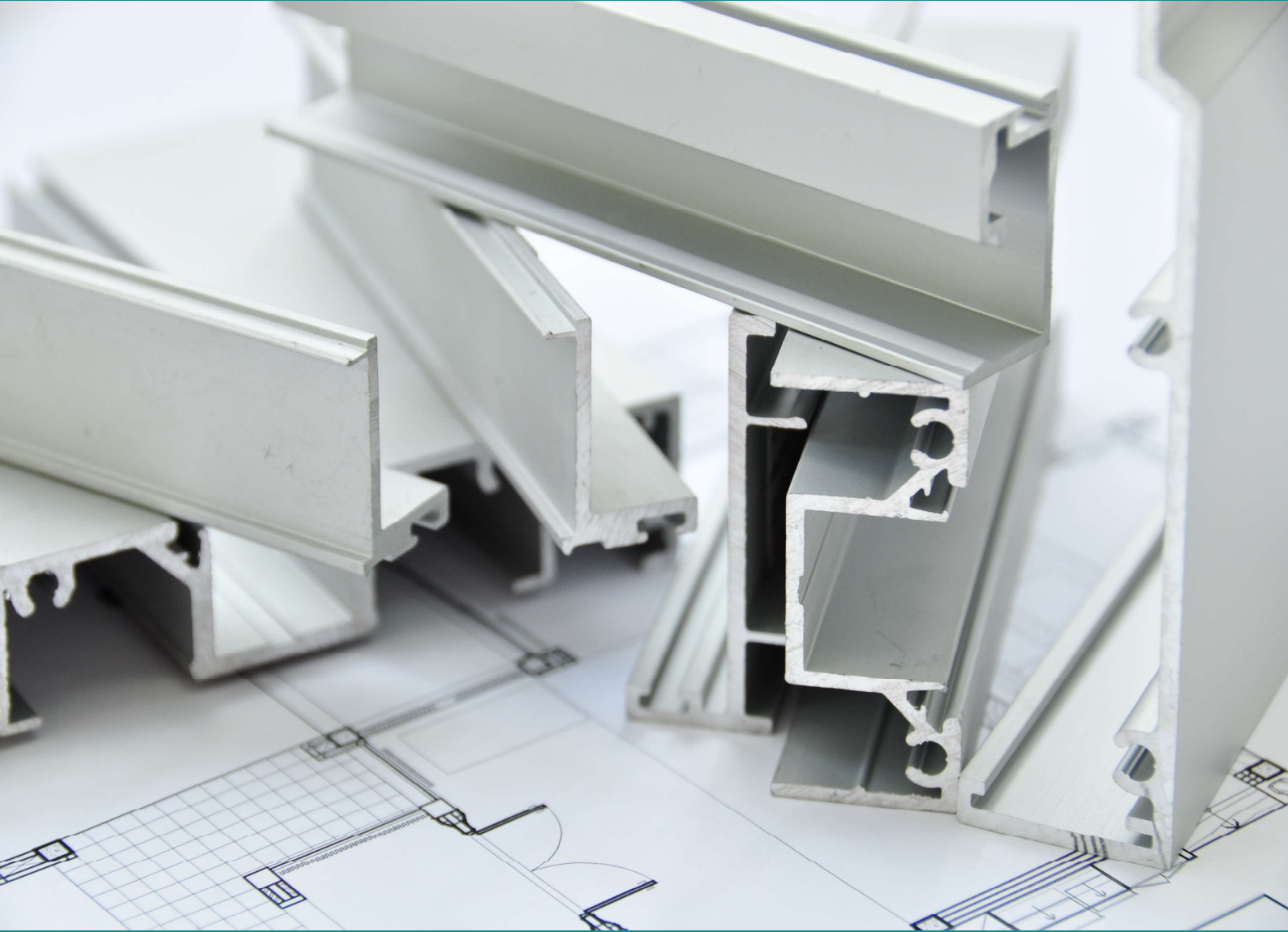




ERFA•
ALÜMİNYUM



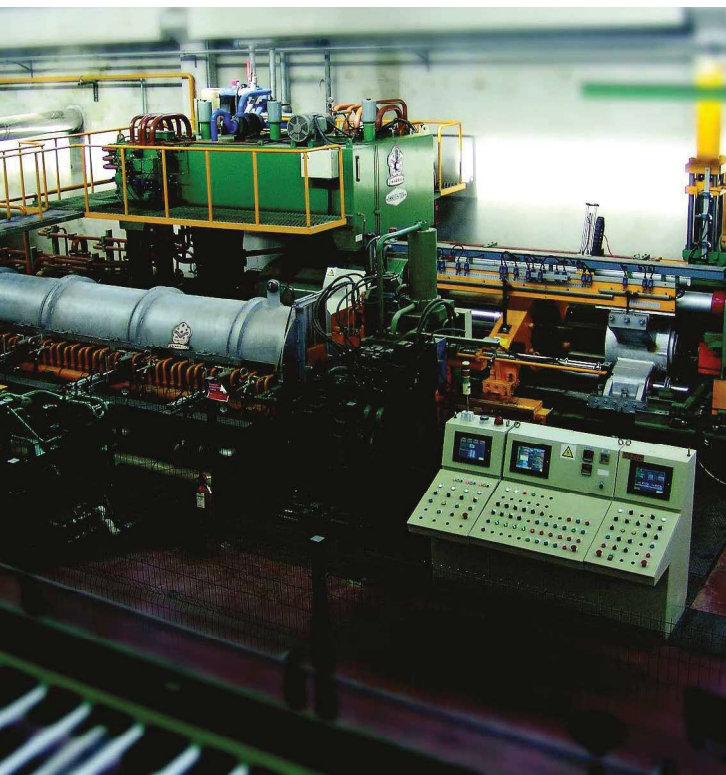
ALÜMİNYUM PROFİL KATALOG

ALUMINIUM PROFILE CATALOGUE



ERFA.

ALÜMİNYUM





Hakkımızda

1990 yılında İkitelli OSB' de Alüminyum külçe üretimiyle başlamış olduğumuz iş hayatına, külçe üretimdeki başarımızdan dolayı, 2009 yılında almış olduğumuz kararla Velimeşe OSB'de 50.000 m2 açık alan üzerine 9000 m2 kapalı alana yapmış olduğumuz fabrikada Alüminyum Billet üretim tesisi kurarak 3500 ton kapasiteli üretimle, Alüminyumda sürdürdüğümüz başarılar sayesinde 2019 yılında ERFA ALÜMİNYUM olarak Velimeşe OSB'de satın aldığımız 12.000 m2 kapalı alana sahip fabrikamızda Alüminyum Ekstrüzyon üretimine başladık.

Erfa Alüminyum, kalıp üretimi ile başlayan tüm süreçleri kapsayan, ekstrüzyon üretimi, elektrostatik toz boya, ahşap kaplama, anotlanmış kaplamalar, mekanik proses ile devam eden entgre bir tesistir. CNC işleme merkezleri, modern şubeler ve kalifiye personel ile mevcut üretim desteklenmektedir. Özel müşteri profilleri için kalıp üretimi de modern şubeler ve kalifiye personel ile mevcut üretim desteklenmektedir. Özel müşteri profilleri için kalıp üretimi de modern ekipmanlarla gerçekleştirilmektedir. Her gün 6000' den fazla ürün çeşidi ile sektördeki yerini güçlendirmektedir. Standart RAL renklerine ek olarak müşterilerimize özel renk talepleri de sunmakta olup, 7.000 ton kapasiteli Statik Toz boya da Tesisi bünyesinde bulunmaktadır. Çorlu'da yeni Toz Boyalama ünitemizin Faaliyete geçmesiyle, 8.000 mm uzunluğunda profiller oluşturabilmektedir. 2019 yılında faaliyete geçen İşleme Merkezi ile birlikte, profil yüzey delme, havşa açma delme, boşaltma, CNC işlemleri hassas kesim, açılı kesim, delme , kord vb. işlemler yapılmaktadır.

Alüminyum profil endüstrisinde sürekli olmayı hedefleyen firmamızda kalite sistemi çalışmalarını ile bu hedefe ulaşmada hızla ilerlemektedir. Firmamız, CE, TSI, EN, Gost-R, Statik toz boya uygulamaları için QUALICOAT, eloksal kaplama uygulamaları için QUALANOD, ISO 9001 : 2008, ISO 14001 : 2004, OHSAS 18001 : 2007 ve ISO / IEC belgelerine sahiptir. 27001 - Bilgi Güvenliği Yönetim Sistem sertifikaları Ayrıca ERFA ALÜMİNYUM. ve TRA. INC , REACH ve ROHS kısıtlamalarında (ağır metaller) size sağlanan malzemelerin kimyasallarının yasal sınırlar içinde olduğunu onaylar. Her türlü mühendislik ve mimari uyumluluğumuzla müşterilerimize servis sunmaktayız.

About Us

We started our business life in 1990 with the production of Aluminum ingots in İkitelli OSB, due to our success in ingot production, with the decision we took in 2009, by establishing an Aluminum Billet production facility on a 50.000 m2 open area and 9000 m2 closed area in Velimeşe OSB, with a production capacity of 3500 tons, Thanks to our continued success in aluminum, we started Aluminum Extrusion production in our factory with a closed area of 12.000 m2, which we bought in Velimeşe OSB in 2019 as ERFA ALUMINUM.

Erfa Aluminum is an integrated facility that covers all processes starting with mold production and continues with extrusion production, electrostatic powder paint, wood coating, anodized coatings, mechanical process. Existing production is supported by CNC machining centers, modern branches and qualified personnel. Mold production for special customer profiles is also supported by modern branches and qualified personnel. Mold production for special customer profiles is also carried out with modern equipment. It strengthens its position in the sector with more than 6000 product types every day. In addition to the standard RAL colors, we also offer our customers special color requests, and Static Powder paint with a capacity of 7.000 tons is also available in its facility. With the commissioning of our new Powder Coating unit in Çorlu, profiles with a length of 8.000 mm can be created. With the Machining Center, which became operational in 2019, profile surface drilling, countersinking drilling, unloading, CNC operations, precision cutting, angle cutting, drilling, cord and so on. transactions are made

Our company, which aims to be continuous in the aluminum profile industry, is progressing rapidly in achieving this goal with its quality system studies. Our company has CE, TSI, EN, Gost-R, QUALICOAT for static powder coating applications, QUALANOD for anodized coating applications, ISO 9001 : 2008, ISO 14001 : 2004, OHSAS 18001 : 2007 and ISO / IEC certificates. 27001 - Information Security Management System Certificates Also ERFA ALUMINUM. and TRA. INC certifies that the chemicals of the materials supplied to you in the REACH and ROHS restrictions (heavy metals) are within the legal limits. We provide service to our customers with all kinds of engineering and architectural compatibility.



ERFA.
ALÜMİNYUM



5	Standart Profiller	Standart Profiles
15	Cam Balkon Profiller	Glass Balcony Profiles
19	Küpeşte Profiller	Handrail Profiles
25	Kapı&Pencere Profiller	Windows&Door Profiles
30	C-60 Profiller	C-60 Profiles
34	Mobilya Profiller	Furniture Profiles
56	Tente Profiller	Awning Profiles
68	Sineklik Profiller	Insect Screen Profiles
72	Radyatör Profiller	Radiator Profiles
80	Soba Profiller	Heater Profiles
86	Şemsiye Profiller	Umbrella Profiles
92	Perde Profiller	Curtain Profiles
94	Denizlik Profiller	Windowwill Profiles
98	Reklam Profiller	Advertisemen Profiles



Vent Profiles	Menfez Profilleri	1 04
Sliding Profiles	Sürme Profilleri	1 1 2
2200 Termal Casament	2200 Yalıtımlı Profilleri	1 1 8
Non - Insulated Profiles	2500 Yalıtımsız Profilleri	1 2 8
Lighting Profiles	Aydınlatma Profilleri	1 3 6
Solar Energy Profiles	Güneş Enerji Profilleri	1 4 4
Construction Profiles	Sigma Profilleri	1 5 4
Shelf Profiles	Raf Profilleri	1 5 8
Stair Profiles	Merdiven Profilleri	1 6 0
Hinge Profiles	Menteşe Profilleri	1 6 2
Shower Cabin Profiles	Duşa Kabin Profilleri	1 6 6
Facade Profiles	Cephe Profilleri	1 7 2
Other Profiles	Muhtelif Profilleri	1 7 8



ERFA.

ALÜMİNYUM

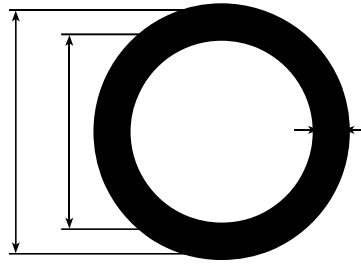


ERFA•
ALÜMİNYUM

STANDART
PROFİLLER

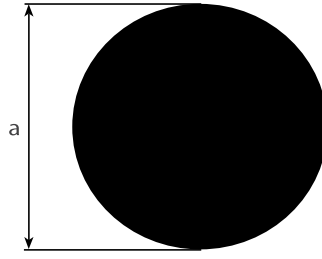


STANDART
PROFILES

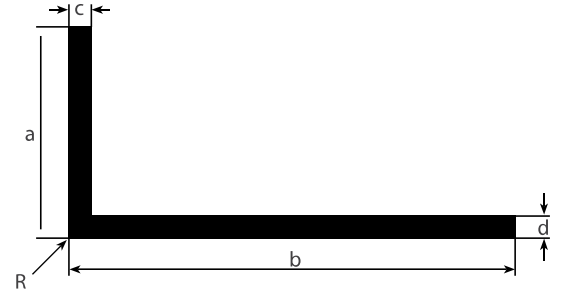
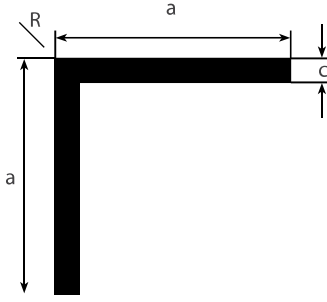


KALIP NO	a	b	c	Kg/m
13338	13	5	4	0,309
11015	15,8	6	4,9	0,454
13270	15,8	13,4	1,2	0,456
11962	16	13	1,5	0,184
13351	16	12,4	1,8	0,219
12013	16	12	2	0,239
11014	16	11,8	2,1	0,248
11427	16	11	2,5	0,287
13370	18	14	2	0,272
11739	19	16,8	1,1	0,169
13353	19,6	15,6	2	0,111
11148	20	16	2	0,305
11333	20	7	6,5	0,748
11250	22	18	2	0,338
13715	23	21	1	0,190
13589	23,5	21,5	1	0,193
13544	24	18	13	0,537
13147	24	6	9	1,152
13823	25	21	2	0,393
13352	25	20	2,5	0,480
11426	25	19	3	0,561
11330	25	17,2	3,9	0,699
11732	25	14	5,5	0,913
11332	29,3	25,3	2	0,467
11435	29,5	18	5,8	1,163
11331	30	14	8	0,463
11146	30	25	2,5	0,585
11620	30,5	26,5	2	0,485
11722	33	29	2	0,525
11145	35	32,2	1,4	0,372
11740	35	29	3	0,816
11391	35	18,2	8,4	1,900
11425	36	30	3	0,840
11144	40	35	2,5	0,798
11398	40	30	5	1,491
11026	40,2	10	15	3,226
11143	42	32	5	1,575
11143	45	40	2,5	0,901
11742	45	27	9	2,759
11408	49,5	46,7	1,4	0,575
11953	50	47,3	1,4	0,558
11011	50	46	2	0,812
11010	50	45	2,5	1,007
11431	50	44	3	1,201
11430	50	42	4	1,566
11137	50	40	5	1,915

KALIP NO	a	b	c	Kg/m
11354	51	29	11	3,731
11761	51,5	32,4	9,55	3,412
11136	53	36	8,5	3,219
11038	53,4	51	1,2	0,534
11441	54	44	5	2,087
11487	54,2	50,2	2	0,889
11489-45	55	37	9	2,76
11359	56	36	10	3,900
11139	60	55	2,5	1,22
11449	60	50	5	2,340
11392	60	40	10	4,260
11140	65	40	12,5	5,590
11509	70	60	5	2,767
11081	70	56	2	3,740
11358	70	40	15	6,998
11149	70	35	17,5	10,428
11072	75	70	2,5	1,536
11572	75	60	7,5	4,339
11802	80	74	3	0,195
11135	80	75	5	1,644
11134	80	40	20	10,211
11206	82	70	6	3,880
11360	82	58	12	7,122
11874	90	80	5	3,691
11132	90	65	12,5	8,246
11133	90	50	20	19,918
11130	98	90	4	4,043
11084	100	97	1,5	1,253
11129	100	94	3	2,477
11777	100	95	2,5	2,760
11364	100	90	5	4,028
11131	100	80	10	7,61
11361	100	78	11	8,305
11824	100	80	10	10,217
11402	100	70	15	10,855
11266	115	109	3	2,851
11873	115	105	5	4,778
11866	115,1	107,1	4	3,821
11141	120	116	2	2,008
11824B	120	110	5	4,877
11871	121,4	106,3	7,55	7,358
11057	125	120,4	2,3	2,402
11142	125	120	2,5	2,607
11056	135	129	3	3,371
11061	150	145,4	2,3	2,891
11126	154	132	11	13,341

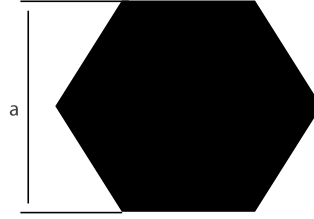


KALIP NO	a	Kg/m
	mm	
11208	8	0,135
11210	10	0,211
11113	12	0,305
11355	14	0,416
11356	15	0,478
11028	16,1	0,55
11316	22	1,029
11442	22,5	1,079
11357	24	1,22
11480	27	1,553
11506	28	1,669
11030	31	2,039
11401	32	2,176
11212	35	2,607
11918	38	3,073
11083	40,1	3,410
11491	42	3,753
11213	45	4,308
11406	46	4,504
11128	50	5,300
11834	52	5,5
11032	56	6,436
11214	60	7,761
11215	65	8,991
11216	70	10,428
11952	72	11,035
11217	75	11,973
11218	80	13,62
11106	91	17,56
11914	95	19,208
11107	101	20,622
11108	111	26,128
11109	121	31,047

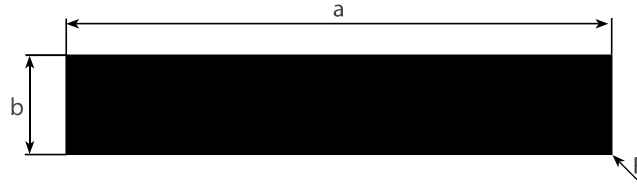


KALIP NO	a	a	b	Kg/m
	mm	mm	mm	
15018	10	20	2	0,152
11455	15	15	1,2	0,095
11971	20	20	1	0,109
11004	20	20	1,1	0,116
15149	20	30	1	0,133
11291	20	20	1,3	0,135
11454	20	20	2	0,209
11150	20	20	3	0,3
11972	25	25	1	0,136
11464	25	25	1,1	0,146
11105	25	25	1,2	0,157
11289	25	25	1,2	0,157
11301	25	25	2	0,260
13499	25	25	2	0,263
11007	30	30	1	0,16
11463	30	30	1,1	0,176
11288	30	30	1,3	0,206
11005	30	30	1,5	0,235
11452	30	30	2	0,314
15015	30	40	2	0,369
11151	30	30	3	0,462
15287	30	10	1,1	0,117
15017	30	20	2	0,260
15014	30	50	2	0,422
13357	40	40	2	0,157
11008	40	40	1	0,213
11390	40	40	6	1,203
11152	40	40	4	0,821
13497	45	45	2	0,480
23193	50	25	1,8	0,350
15016	50	20	2	0,369
13351	50	50	3	0,792
11153	50	50	5	1,282
11451	60	60	6	1,854
13174	65	65	13	4,125
11819	80	80	2	0,860
11450	80	80	8	3,3
11127	100	100	10	5,130

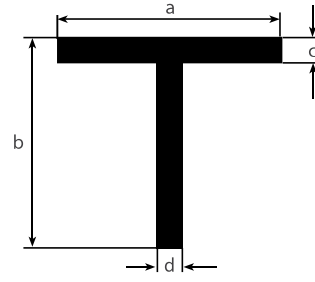
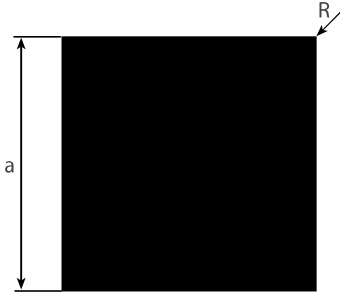
KALIP NO	a	b	c	Kg/m
	mm	mm	mm	
11300	8	22	1,5	0,157
14852	15	10	1,1	0,051
13949	20	10	1,2	0,095
11006	20	40	1,2	0,19
13110	20	23	3	0,328
11290	20	60	1,6	0,339
11293	20	80	1,5	0,401
11835	20	40	5	0,745
11448	26	18	8	0,78
11448	26	18	8	0,784
13628	30	12	1,5	0,166
13948	30	40	1,2	0,225
11466	40	20	1,1	0,176
11292	40	20	1,3	0,209
11835	40	20	5	0,748
13327	50	20	1,1	0,206
13950	50	30	1,2	0,258
11623	53	120	3	1,387
11465	60	20	1,1	0,236
11456	60	40	4	1,041
11453	60	40	4	1,044
11467	80	20	1,1	0,295
11080	100	150	10	6,48
13760	140	80	3	1,765
13277	150	15	2,3	1,017
13761	155	80	4	1,943
13064	170	120	1,3	1,019



KALIP NO	a	r	Kg/m
	mm	mm	
11724	14		0,461
11983	16		0,602
11783	17	2	0,675
11457	19		0,848
11726	22		1,138
11727	24		1,352
11728	27		1,710
11744	30		2,111
11729	32		2,404
11745	34		2,713
11730	36		3,041
12011	40		3,756
11747	41		3,946
11748	45		4,754

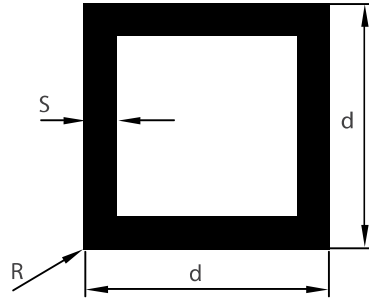


KALIP NO	a mm	b mm	Kg/m	KALIP NO	a mm	b mm	Kg/m	KALIP NO	a mm	b mm	Kg/m
11500	12	5	0,163	11161	50	5	0,675	11062	150	15	6,097
11643	13	8	0,279	11167	50	10	1,350	15278	150	25	10,163
11644	13	12	0,420	11175	50	15	2,025	13091	50,8	38,1	5,244
11076	15	3	0,122	11183	50	20	2,700	11879	52	29	4,090
11508	15	5	0,203	11394	50	25	3,388	11922	55	38	5,667
11456	15	10	0,407	11189	50	30	4,050	11437	55	9,5	6,707
11352	17	7	0,321	11396	50	40	5,421	11992	56	6	0,914
13334	20	2	0,112	13090	50,8	25,4	3,499	11079	56	3	3,024
11159	20	5	0,270	11195	60	40	6,480	11267	60	5	0,976
11723	20	6	0,325	11902	60	45	7,317	11168	60	10	1,62
13231	20	8	0,437	11493	65	45	7,927	11741	60	12	1,951
11164	20	10	0,54	11867	70	9	1,711	11176	60	15	2,43
11571	20	12	0,650	11927	70	10	1,900	11184	60	20	3,240
11645	20	13	0,702	11459	70	15	2,846	11395	60	25	4,065
11350	21,9	13	0,772	11584	70	20	3,794	11190	60	30	4,860
13306	22	7	0,421	11417	70	29	5,501				
11341	24,5	4,5	0,298	11510	70	30	5,691				
11155	25	3	0,202	11511	70	35	6,639				
11583	25	10	0,682	11904	70	50	9,485				
11458	25	15	1,016	11089	70	60	11,340				
13232	25,1	8	0,545	11438	70	65	12,330				
13594	26,8	3,7	0,271	11475	75	30	6,098				
11154	30	4	0,116	11321	79,4	7	1,477				
11156	30	3	0,243	11809	80	5	1,084				
11160	30	5	0,405	11169	80	10	2,160				
11632	30	7	0,566	11177	80	15	3,240				
11114	30	7	0,570	11185	80	20	4,320				
11734	30	8	0,648	11478	80	25	5,420				
11260	30	8	0,648	11191	80	30	6,480				
11490	30	9	0,731	11196	80	40	8,640				
11633	30	10	0,810	11434	80	50	10,84				
11165	30	10	0,810	11019	80	60	12,960				
11173	30	15	1,215	11580	91	21	5,178				
11181	30	20	1,62	11078	91	26	6,390				
13088	31,8	24,5	2,112	11810	100	5	1,355				
11445	34	8	0,74	11170	100	10	2,700				
13540	34,9	5	0,475	11178	100	15	4,050				
13089	38,1	15,9	1,628	11186	100	20	5,400				
11157	40	3	0,324	11477	100	25	6,775				
11162	40	5	0,540	11192	100	30	8,100				
13143	40	5	0,545	11197	100	40	10,800				
11322	40	7	0,759	11171	120	10	3,240				
11166	40	10	1,080	11179	120	15	4,860				
11174	40	15	1,620	11187	120	20	6,48				
11182	40	20	2,160	11492	120	24	6,894				
11393	40	25	2,710	11193	120	30	9,72				
11353	40	30	3,240	11040	122	72	25,25				
11712	40	36	3,906	11713	136	16	5,896				
11851	42	9,5	1,355	15286	140	30	11,383				
11158	50	3	0,405	11403	150	10	4,065				

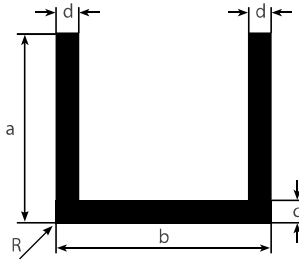


KALIP NO	a	Kg/m
	mm	
11397	12	0,39
11018	14	0,529
11172	15	0,607
11180	20	1,08
11017	25	1,688
11581	29	2,279
11188	30	2,43
11512	35	3,319
11476	45	5,488
11198	50	6,75
11199	60	9,72
11436	65	11,449
11200	70	13,23
11201	80	17,28
11513	90	22
11619	100	27,1

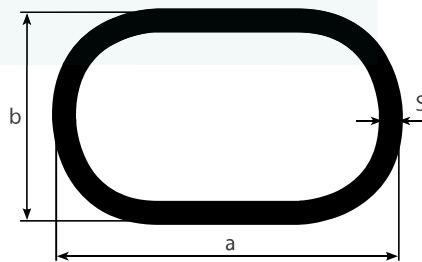
KALIP NO	a	b	c	Kg/m
	mm	mm	mm	
11009	30	30	1	0,16
11955	25	25	1,2	0,16
11965	20	20	1,2	0,127
11524	12	18	2	0,22



KALIP NO	a	b	c	Kg/m
	mm	mm	mm	
15160	10	30	2	0,39
15157	16	16	2	0,304
11407	19,9	10,1	1	0,149
11483	20	20	1,3	0,263
13356	20	20	2	0,39
11102	20	10	1,5	0,219
13111	20	10	1,7	0,245
13355	20	10	2	0,281
15165	21	50	2	0,77
13324	24	30	1,2	0,336
11104	25	25	2	0,497
13853	25	17	2	0,412
11998	30	30	1,5	0,463
13630	30	30	5	1,355
13796	30	20	1,2	0,336
11103	30	20	2	0,497
13669	30	20	2	0,497
15332	30	40	2	0,715
11411	40	40	1	0,423
11997	40	40	1,7	0,705
13650	40	40	2	0,821
15218	40	40	1,4	0,834
11002	40	40	3	1,203
11296	40	20	1,1	0,344
13629	40	20	2	0,607
11494	45	45	2	0,932
13670	45	35	2	0,834
13668	50	50	2	1,041
15194	50	50	3	1,528
11428	50	50	4	1,989
11410	50	50	4	1,995
11003	50	40	1,05	0,486
13384	50	43	2	0,918
11429	50	30	4	1,556
15331	60	60	2	0,902
15176	60	60	3	1,854
11294	60	20	1,1	0,436
11538	67,8	27,6	1	0,506
11537	75,7	32,1	1,1	0,629
15162	80	80	2	1,691
11295	80	20	1,1	0,582
11299	80	40	1,1	0,702
11566	80	50	2	1,366
11432	80	40	2,5	1,556
15279	80	40	3	1,75
15205	100	100	2	2,185
15204	100	100	3	3,154
11507	100	30	1,7	1,165
11058	100	50	2	1,582
11059	120	60	2	1,907
11060	150	50	2	2,124



KALIP NO	a	b	c	d	Kg/m
	mm	mm	mm	mm	
15145	10	40	10	3	0,439
15013	15	15	15	1	0,117
11219	15	17	1	1	0,120
11484	15	10,9	1,2	1	0,130
11634	15	14,2	3,8	2	0,270
13329	17	13	17	1	0,121
13328	17	17,5	17	1,1	0,146
11115	17	13	4,9	3,9	0,430
13117	18	20,3	18	1	0,146
15012	20	20	20	1,2	0,187
14851	20	30	20	2	0,337
13109	25	30	25	2	0,412
15208	30	30	20	2	0,409
13718	40	40	40	4	1,214
13694	66,5	108	66,5	6,5	4,016
11423	75	67	5	8	0,130



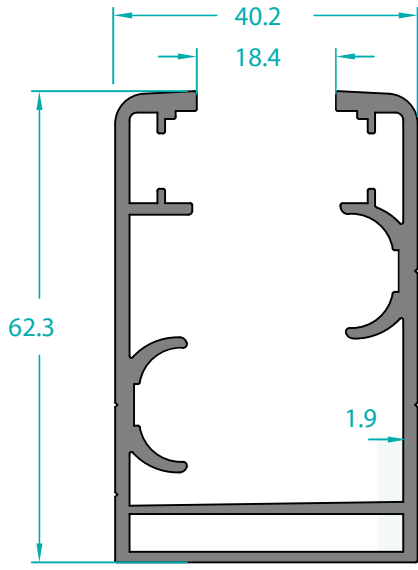
KALIP NO	a	b	c	Kg/m
	mm	mm	mm	
13354	10	22,5	0,8	0,116
13323	20	40	1	0,27
11220	30	53	4	1,382



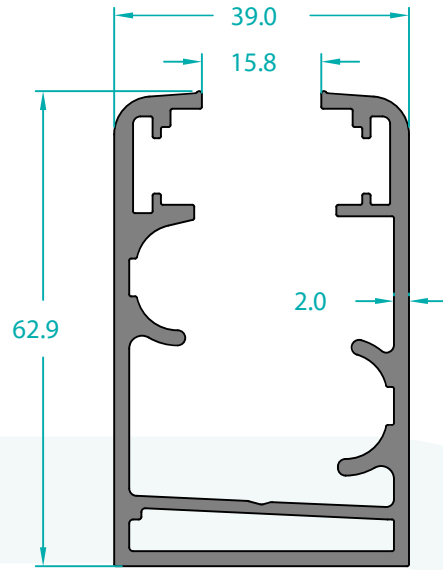
ERFA.

ALÜMİNYUM

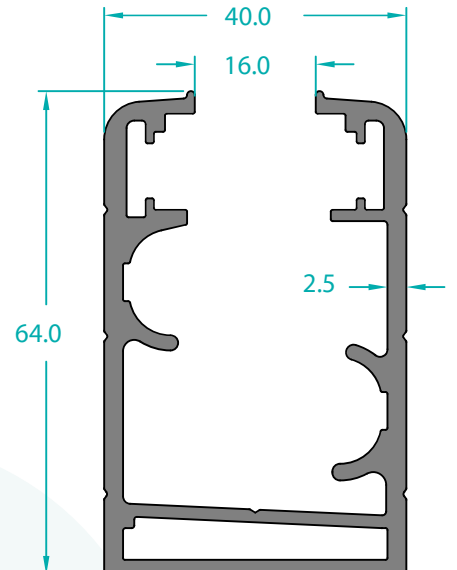




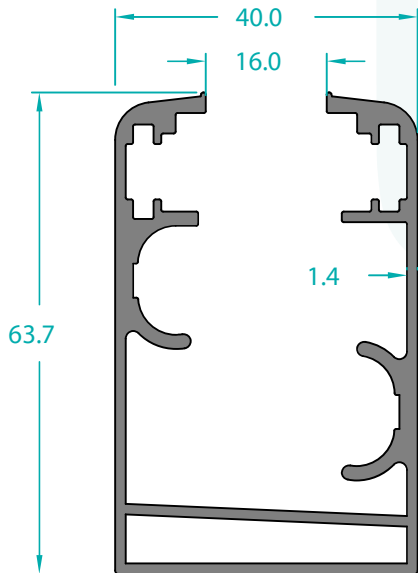
14501 1,287 Kg/m



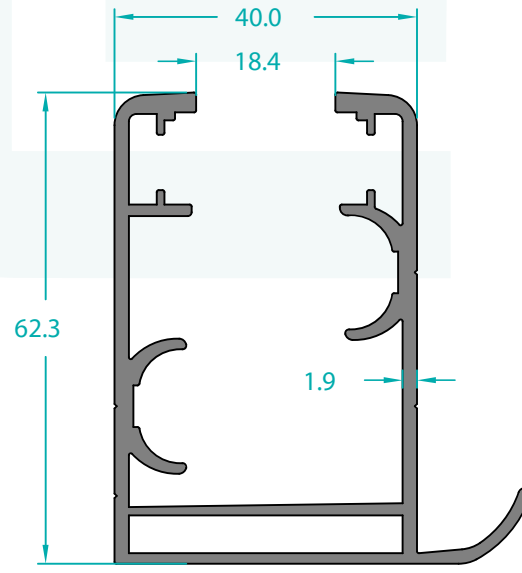
15263 1,458 Kg/m



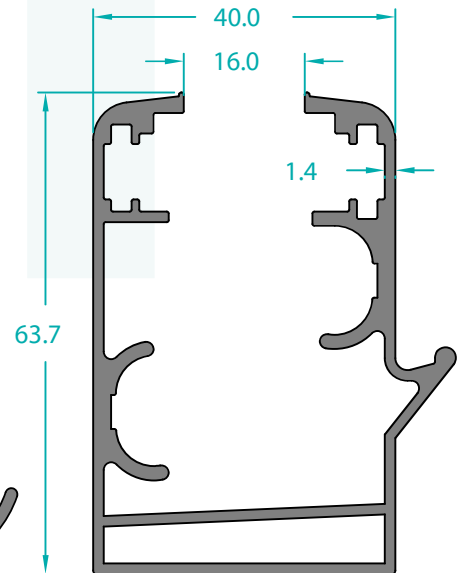
13746 1,623 Kg/m



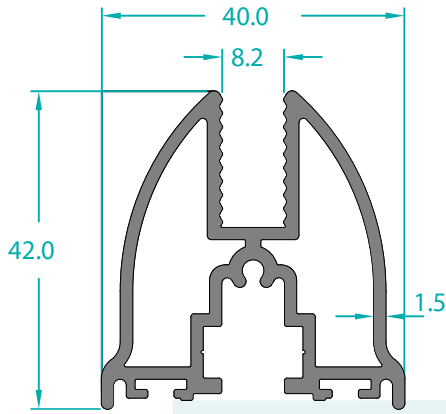
15259 1,252 Kg/m



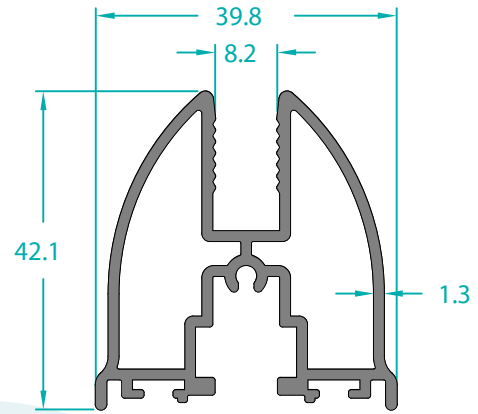
14502 1,371 Kg/m



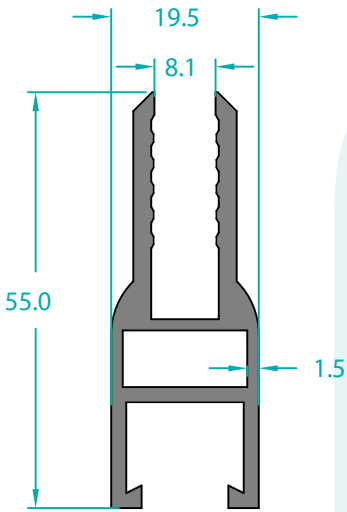
15260 1,306 Kg/m



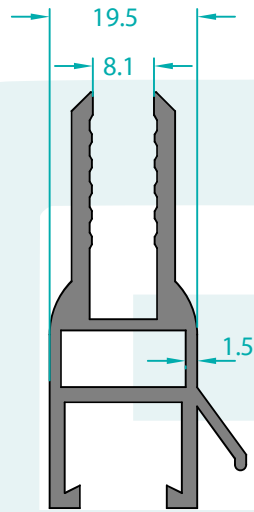
13475 0,946 Kg/m



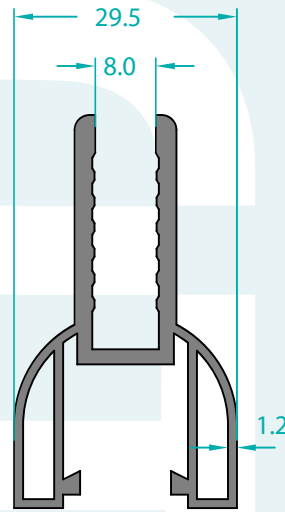
14500 0,829 Kg/m



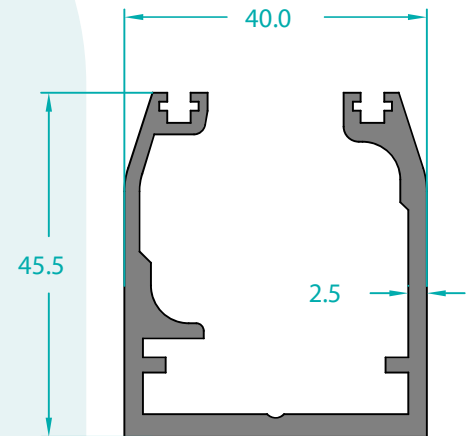
13537 0,864 Kg/m



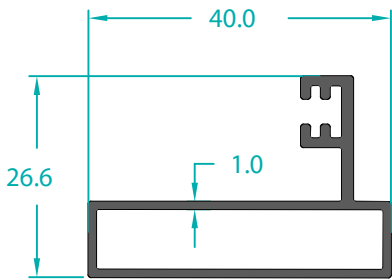
13706 0,911 Kg/m



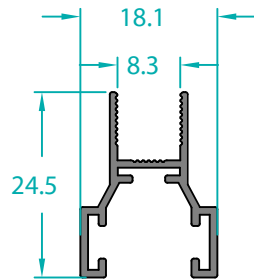
13536 0,851 Kg/m



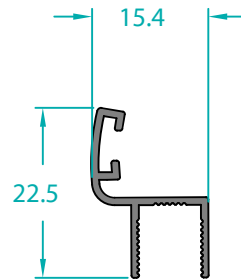
13535 1,117 Kg/m



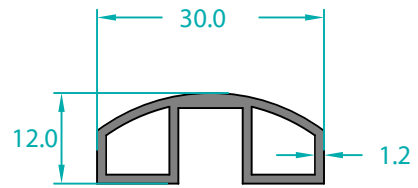
15264 0,282 Kg/m



15262 0,206 Kg/m



15261 0,141 Kg/m



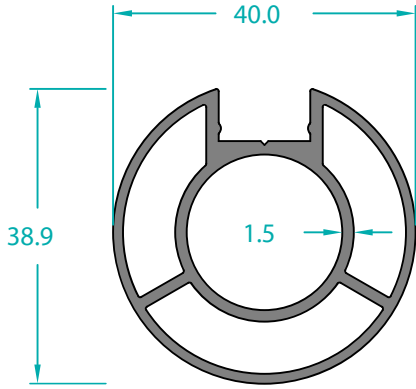
13539 0,298 Kg/m



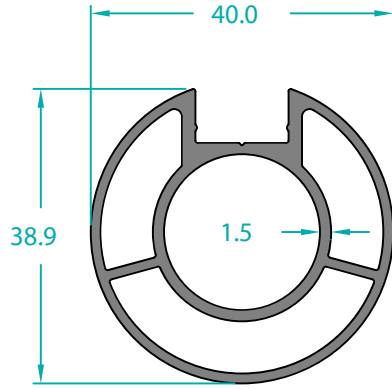
ERFA.

ALÜMİNYUM

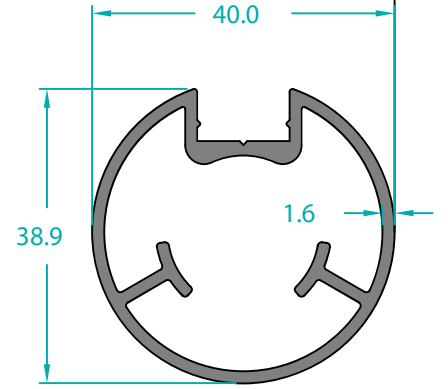




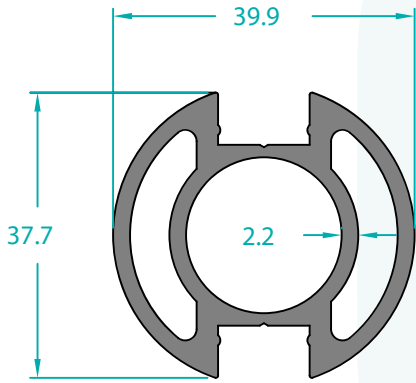
16002 0,821 Kg/m



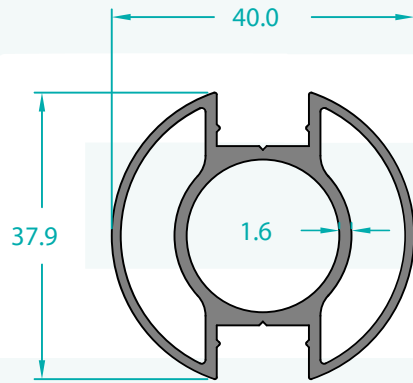
24100 0,816 Kg/m



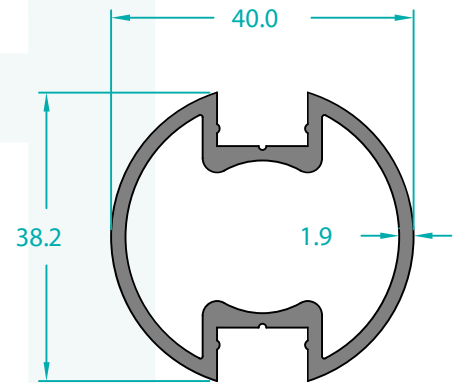
11964 0,743 Kg/m



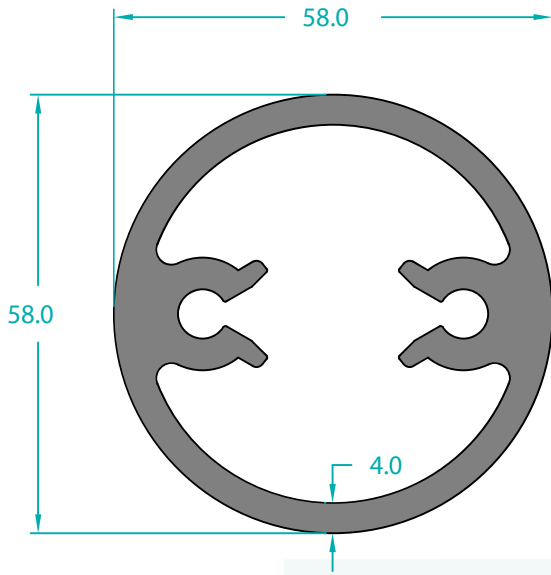
11365 1,201 Kg/m



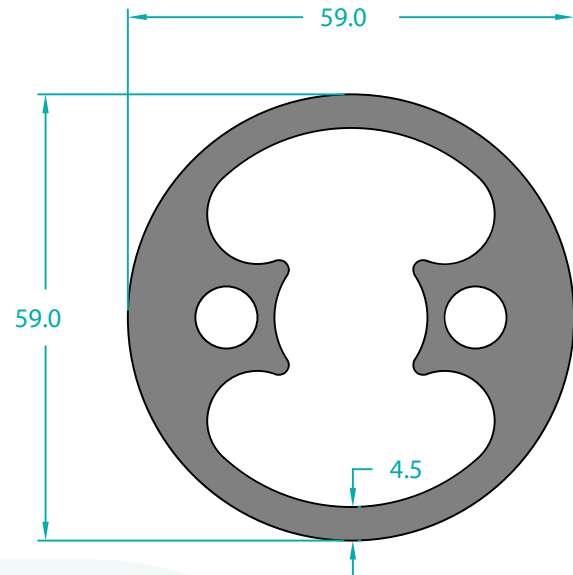
11963 0,797 Kg/m



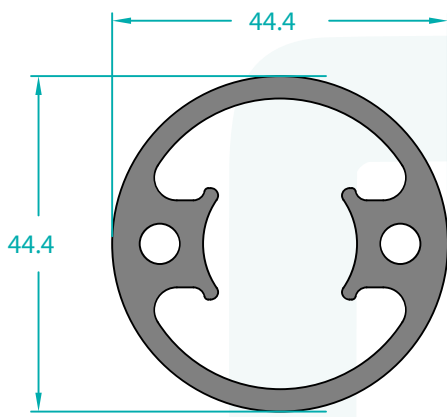
11366 0,818 Kg/m



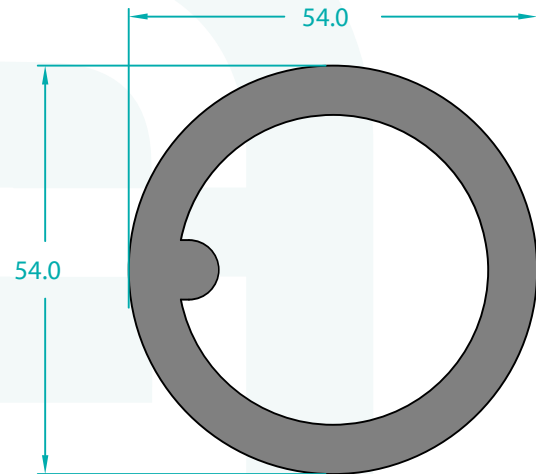
11917 2,669 Kg/m



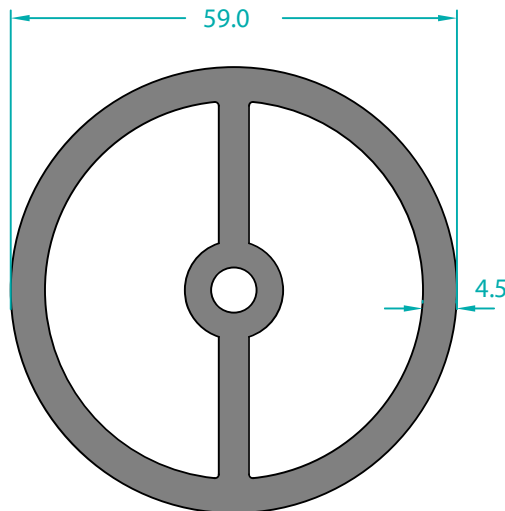
11035 3,377 Kg/m



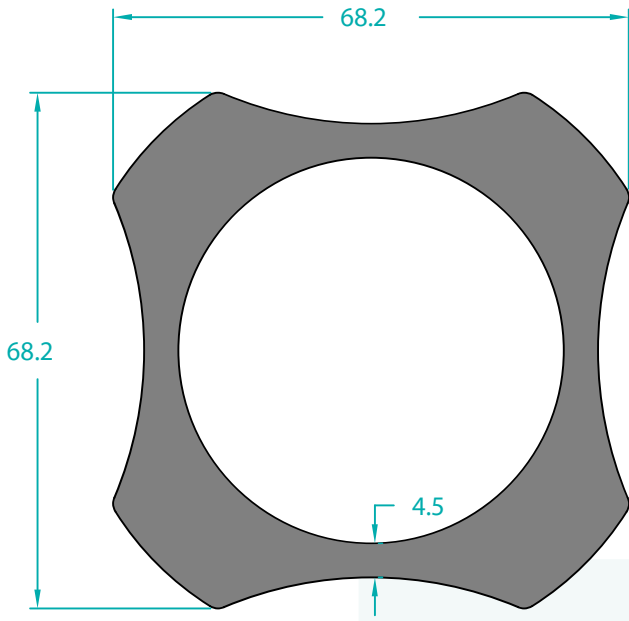
11034 1,610 Kg/m



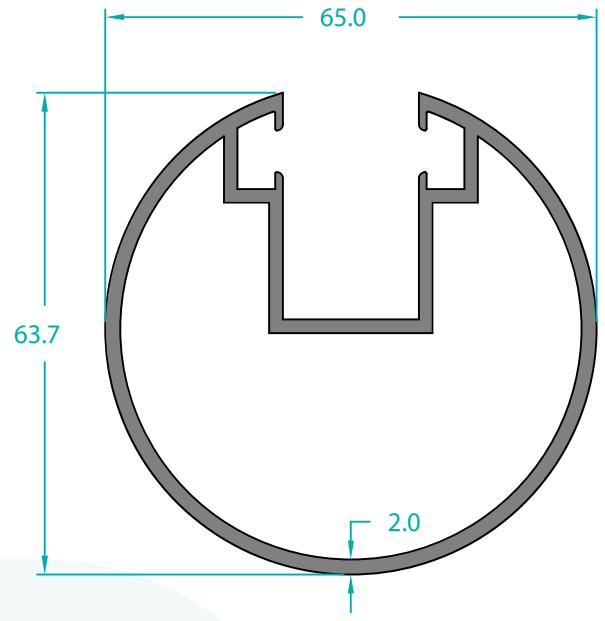
11025 2,724 Kg/m



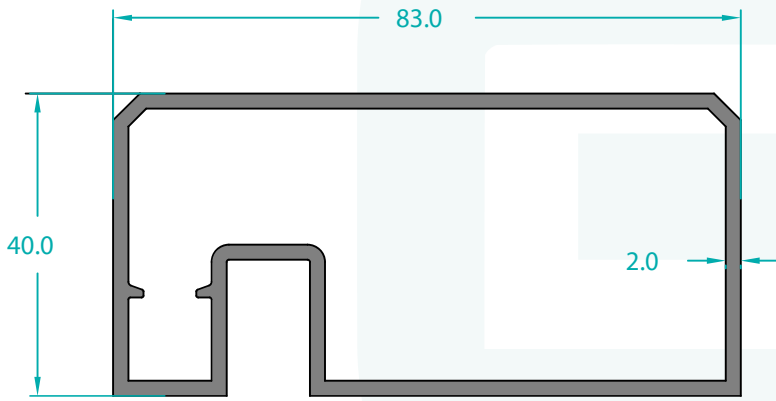
11027 2,775 Kg/m



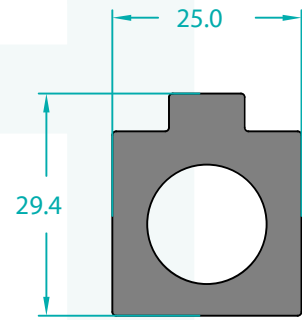
11036 5,081 Kg/m



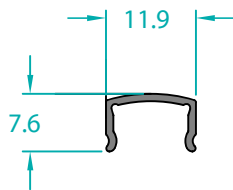
11803 1,406 Kg/m



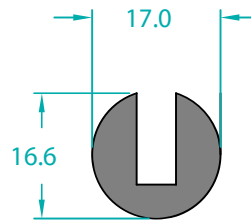
13076 1,477 Kg/m



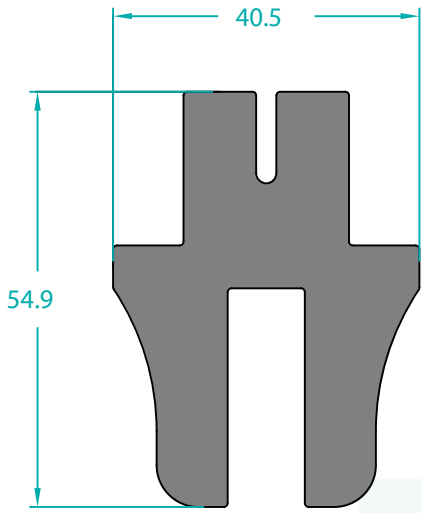
11033 1,257 Kg/m



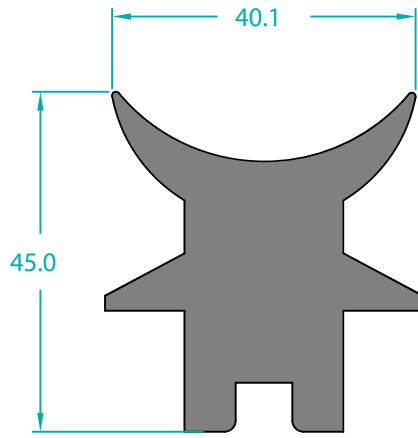
16003 0,065 Kg/m



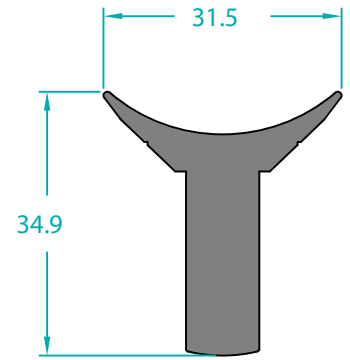
11066 0,442 Kg/m



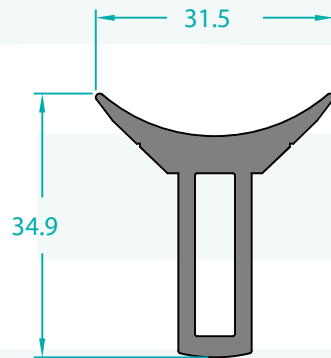
11024 3,371 Kg/m



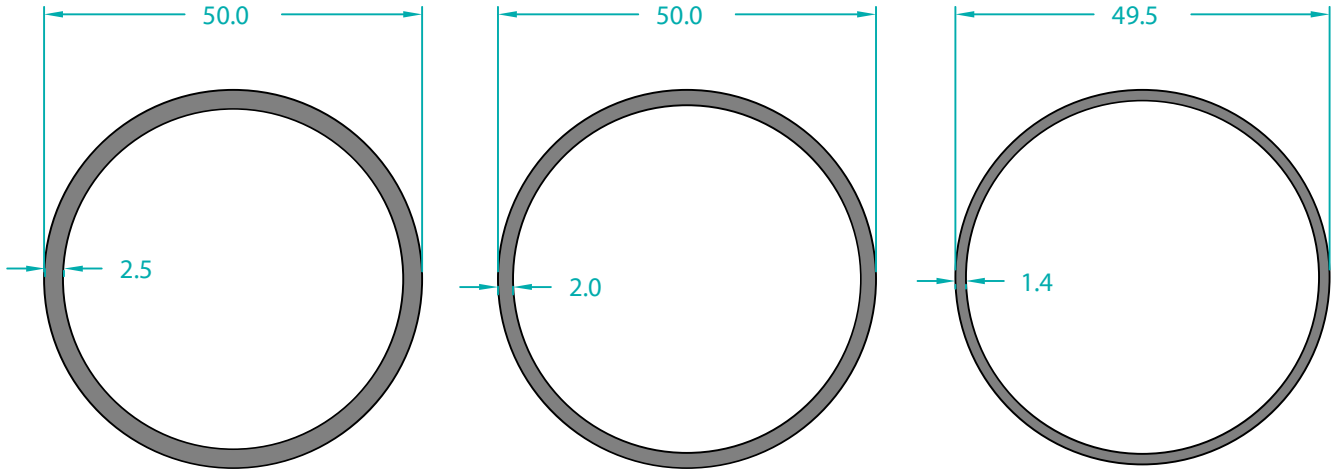
11916 2,523 Kg/m



11023 0,981 Kg/m



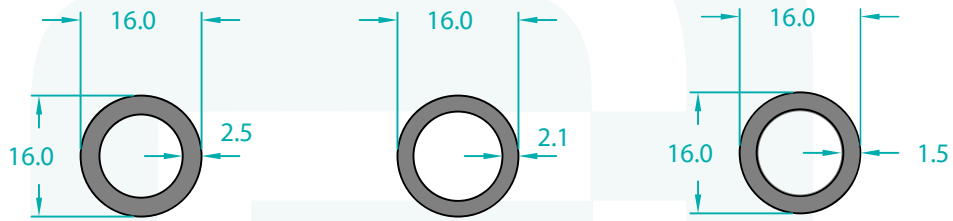
11022 0,672 Kg/m



11010 1,014 Kg/m

11011 0,818 Kg/m

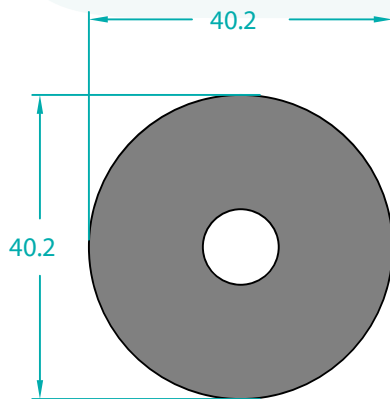
11408 0,575 Kg/m



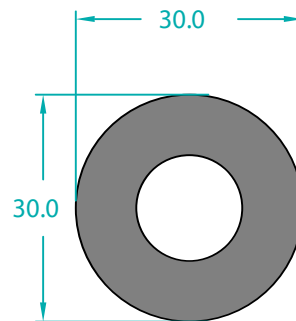
11427 0,290 Kg/m

11014 0,249 Kg/m

11962 0,187 Kg/m



11026 3,228 Kg/m



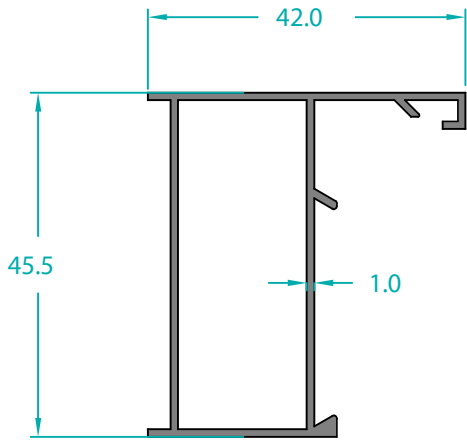
1131 1,499 Kg/m


ERFA•
ALÜMİNYUM

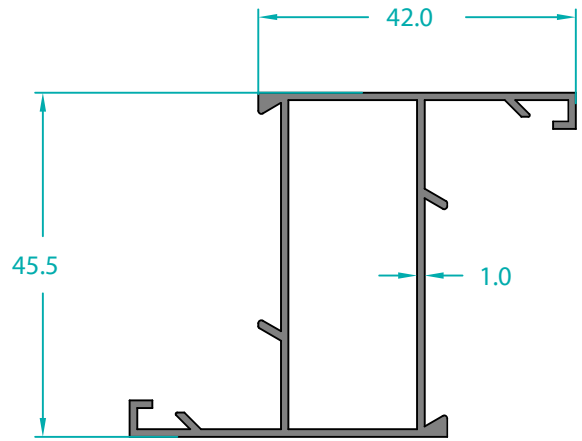
KAPI & PENCERE
PROFİLLERİ



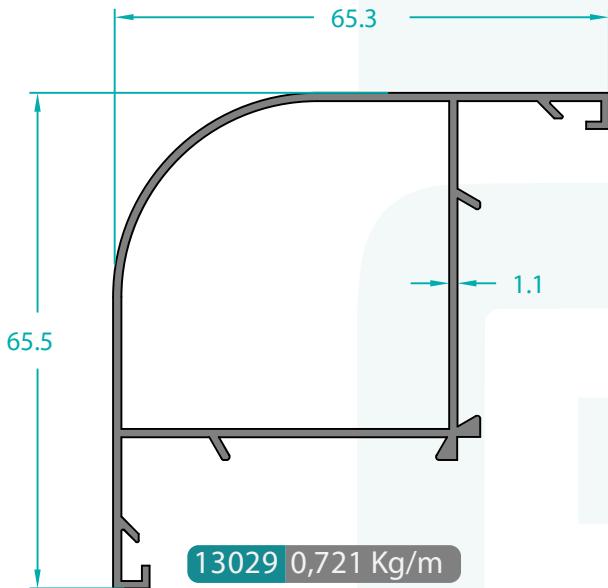
WINDOWS & DOOR
PROFILES



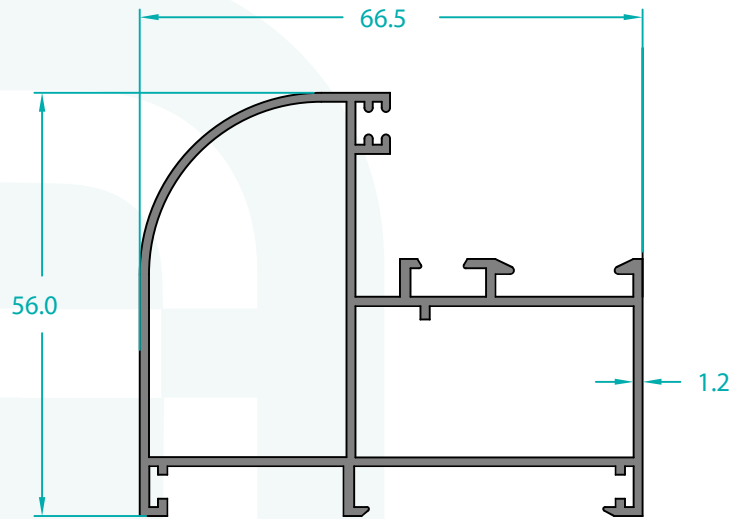
1123 0,463 Kg/m



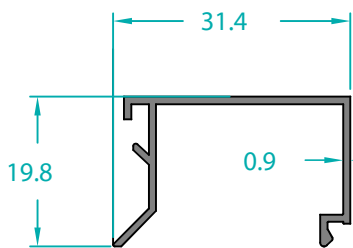
1122 0,553 Kg/m



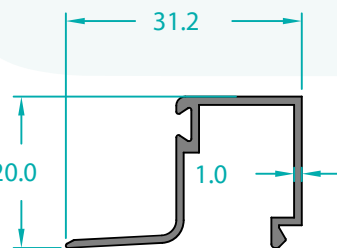
13029 0,721 Kg/m



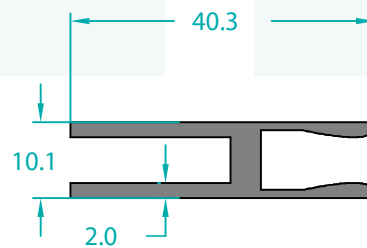
13081 1,014 Kg/m



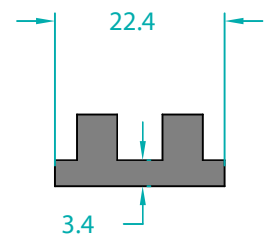
1107 0,206 Kg/m



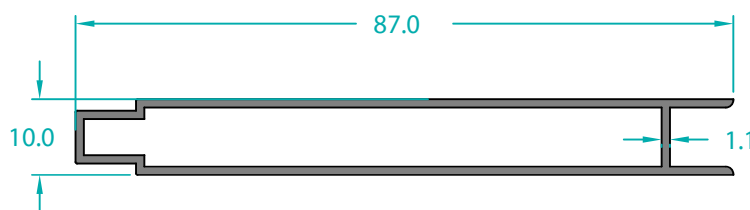
1108 0,211 Kg/m



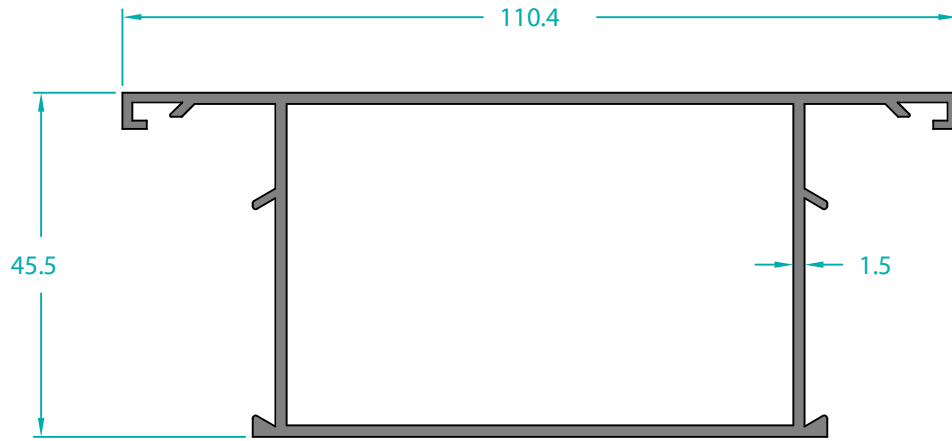
13113 0,461 Kg/m



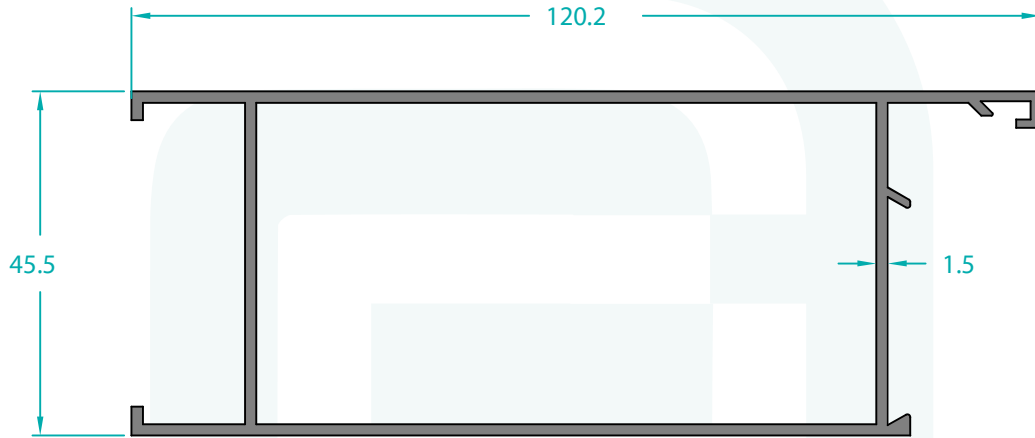
13108 0,385 Kg/m



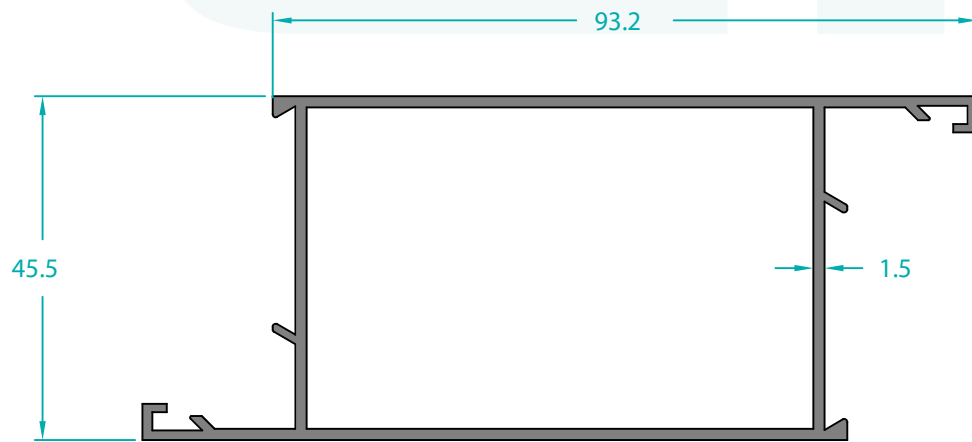
11622 0,566 Kg/m



11626 1,179 Kg/m



11628 1,312 Kg/m



11627 1,179 Kg/m



ERFA.

ALÜMİNYUM

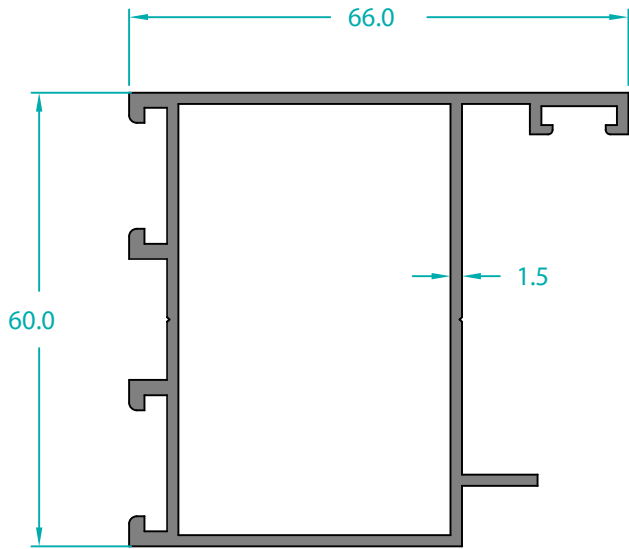


ERFA•
ALÜMİNYUM

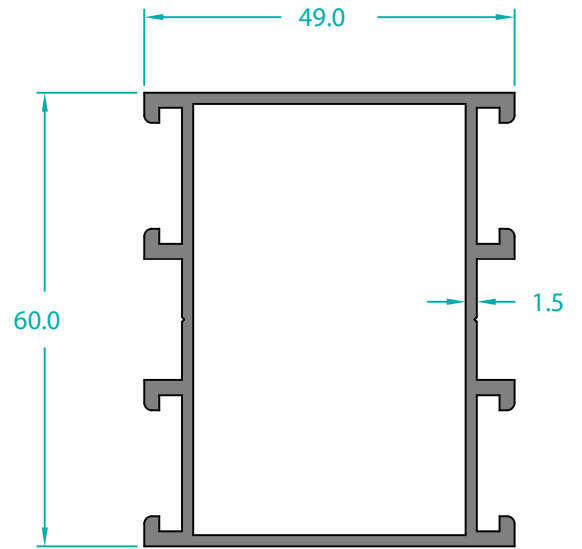
C-60
PROFİLLER



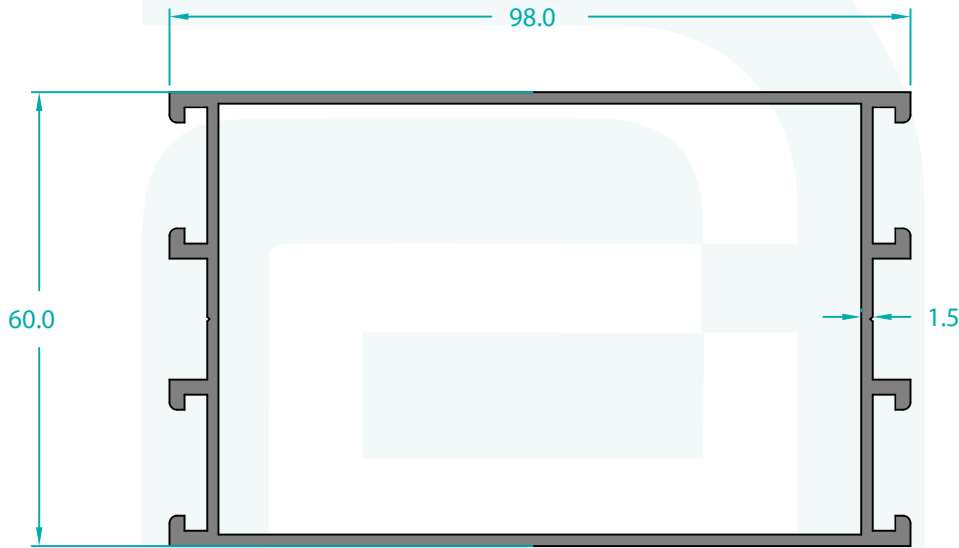
C-60
PROFILES



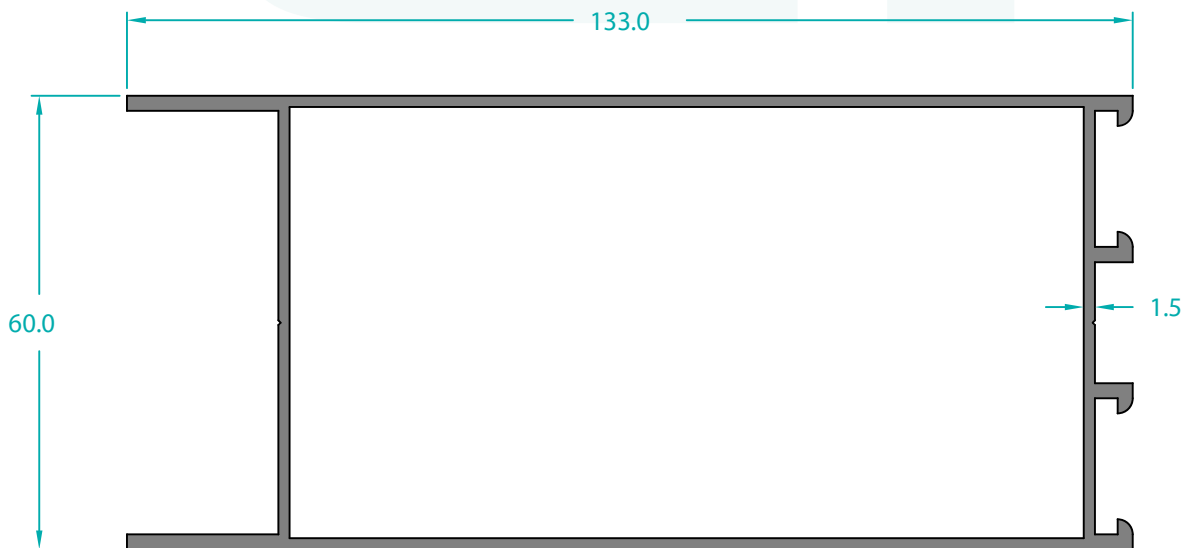
11527 1,111 Kg/m



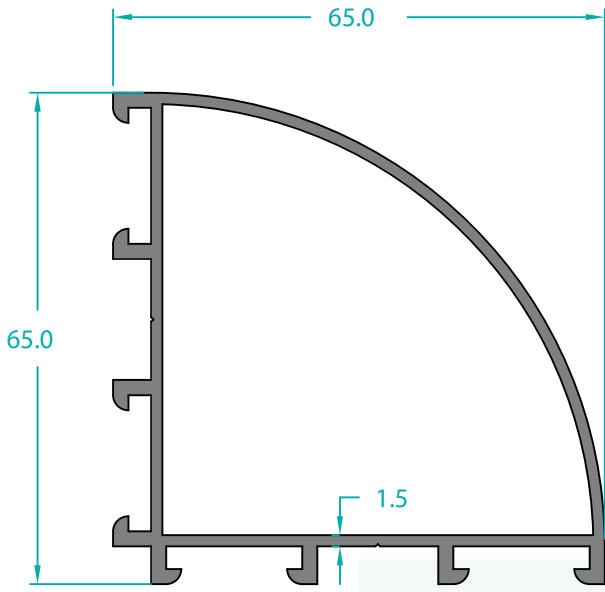
11529 1,081 Kg/m



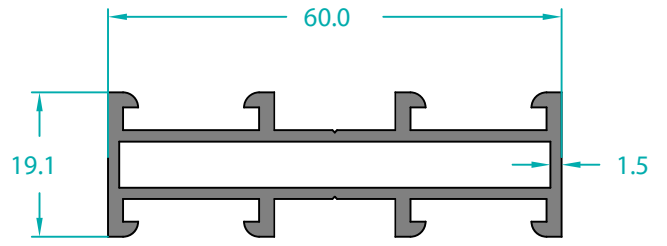
11530 1,480 Kg/m



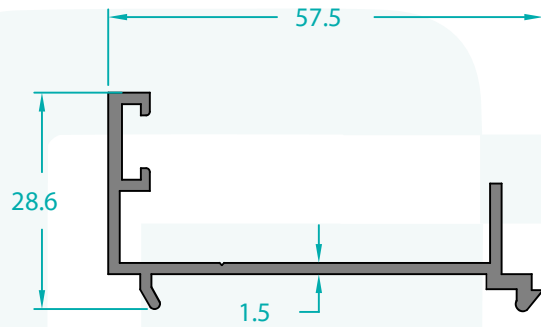
11531 1,702 Kg/m



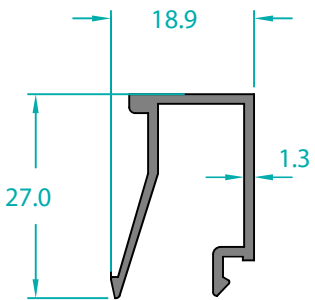
11532 1,133 Kg/m



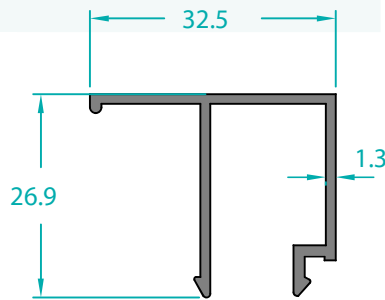
11533 0,824 Kg/m



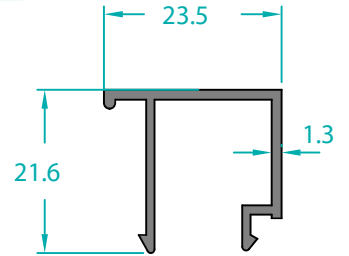
11528 0,466 Kg/m



11552 0,257 Kg/m



11551 0,325 Kg/m



11534 0,236 Kg/m

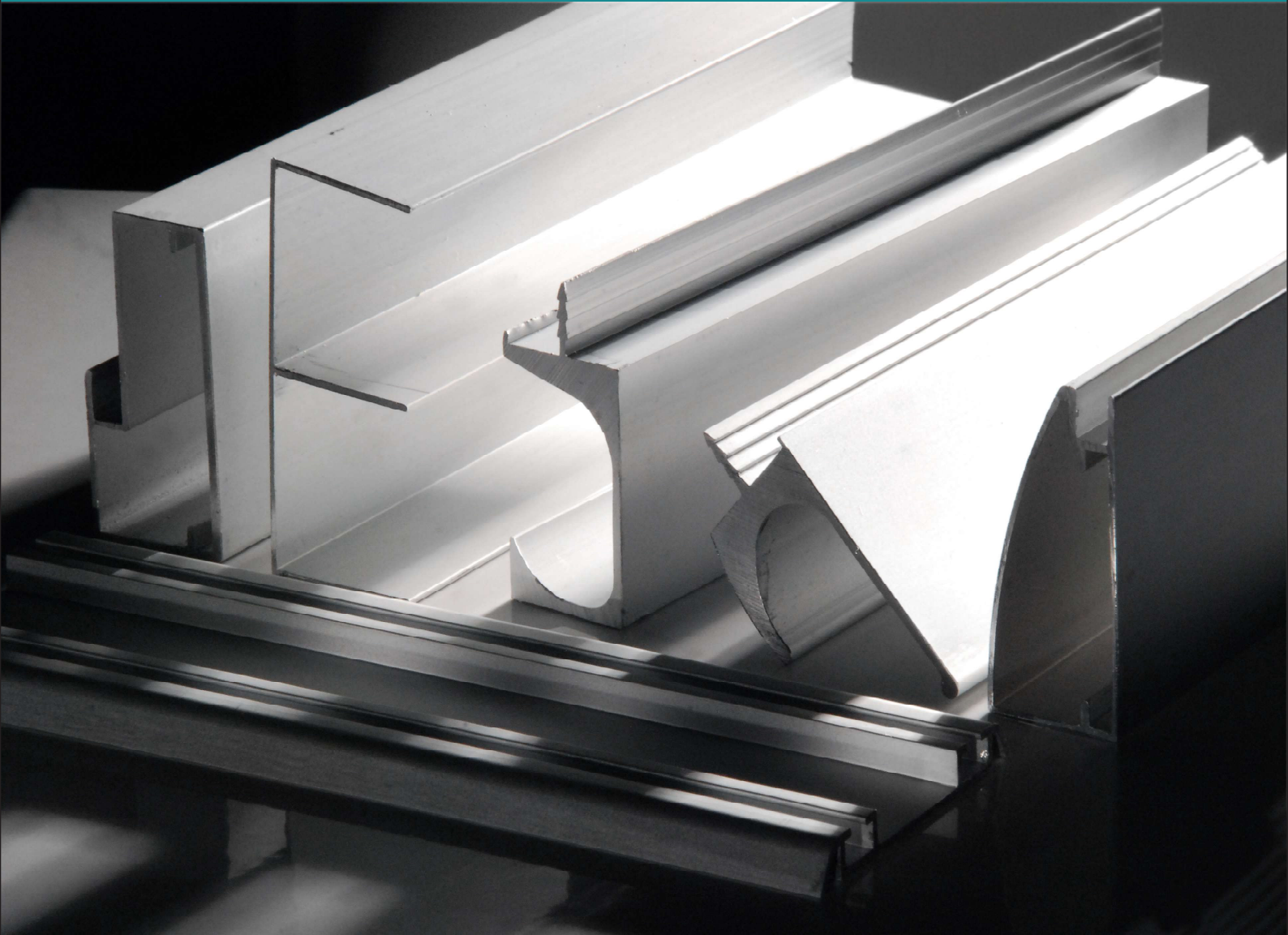


ERFA.

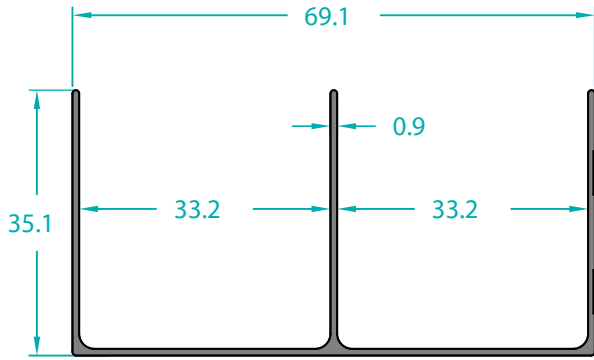
ALÜMİNYUM


ERFA•
ALÜMİNYUM

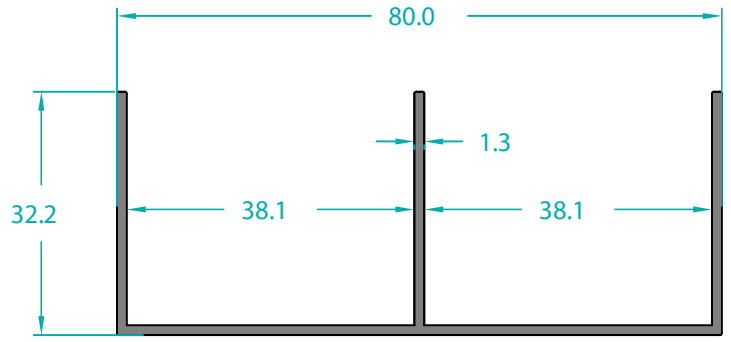
MOBİLYA
PROFİLLERİ



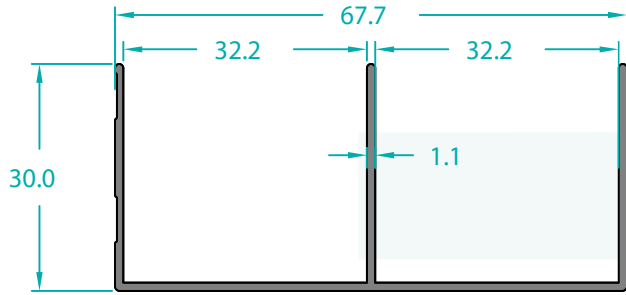
FURNITURE
PROFILES



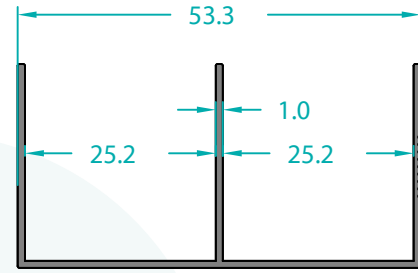
11092 0,423 Kg/m



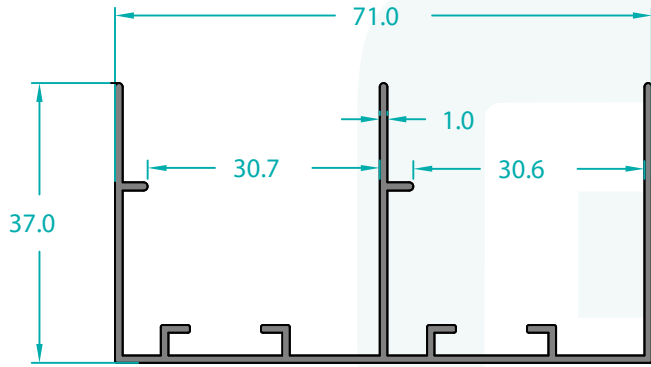
15154 0,610 Kg/m



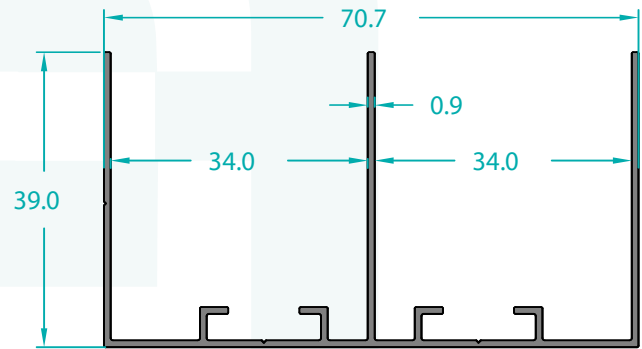
11258 0,453 Kg/m



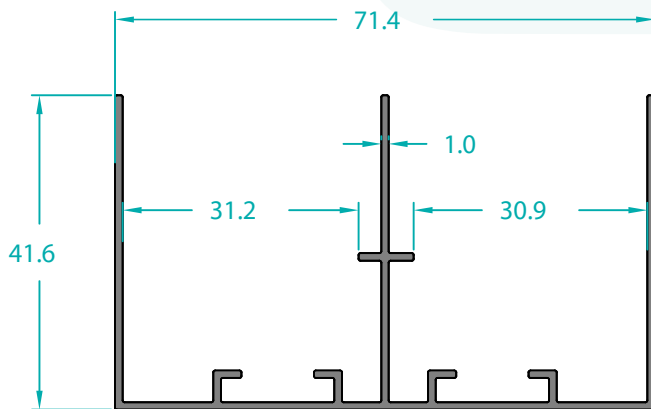
11514 0,336 Kg/m



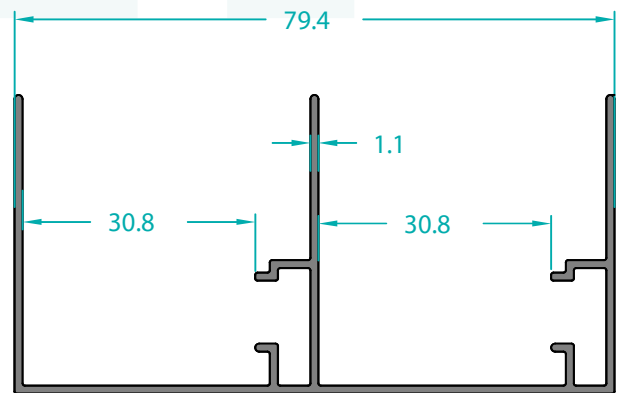
15254 0,577 Kg/m



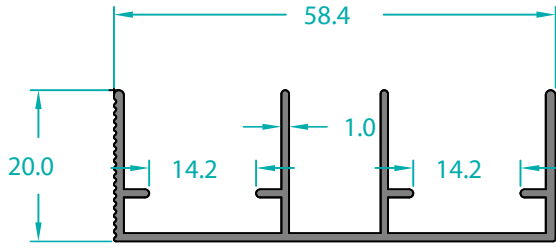
1000 0,523 Kg/m



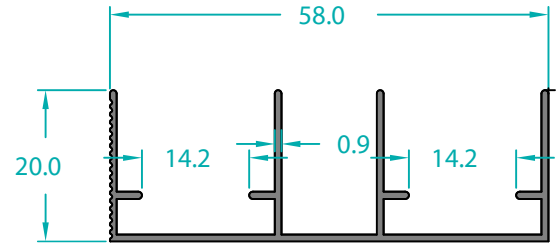
15128 0,618 Kg/m



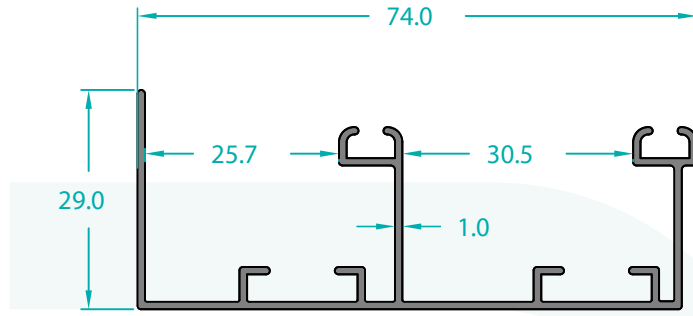
15127 0,661 Kg/m



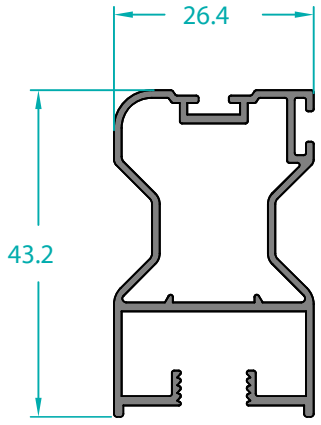
11277 0,439 Kg/m



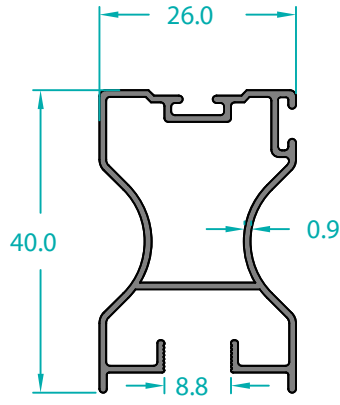
15249 0,355 Kg/m



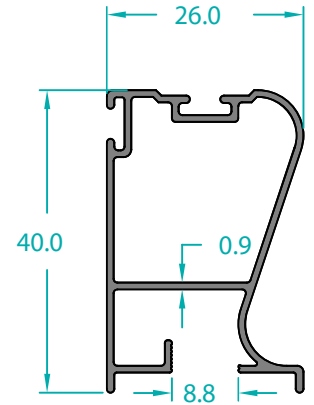
15255 0,550 Kg/m



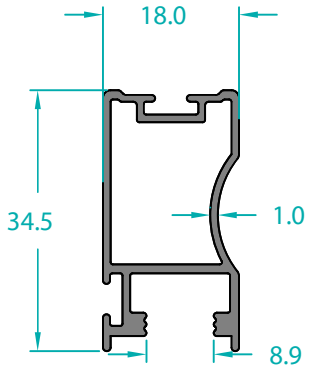
11246 0,518 Kg/m



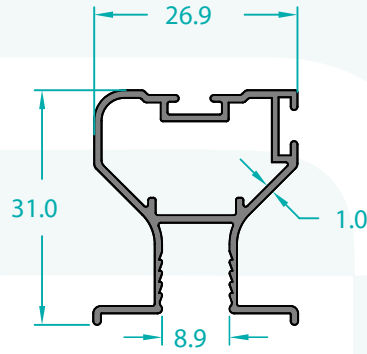
11090 0,404 Kg/m



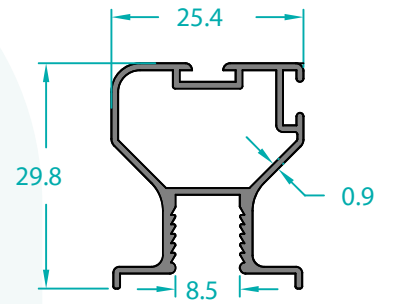
11091 0,382 Kg/m



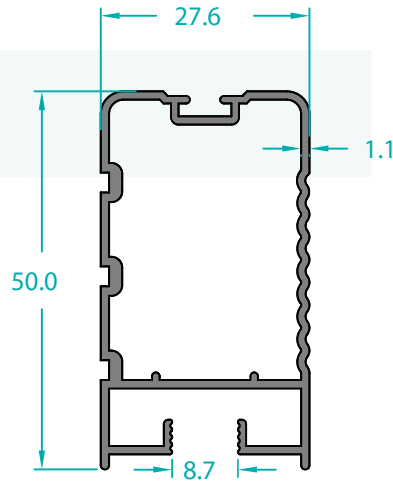
11236 0,360 Kg/m



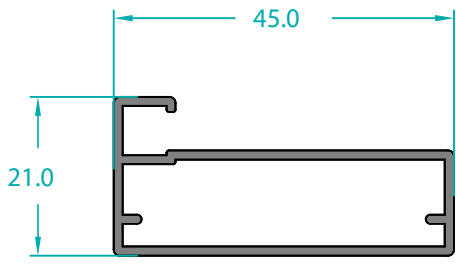
11309 0,355 Kg/m



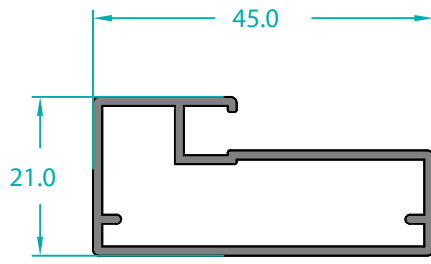
11096 0,341 Kg/m



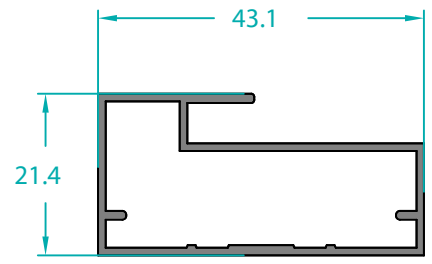
11227 0,585 Kg/m



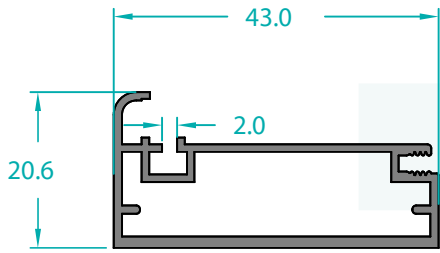
11243 0,434 Kg/m



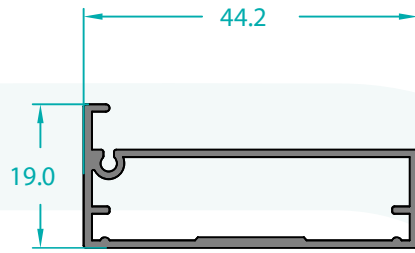
11244 0,458 Kg/m



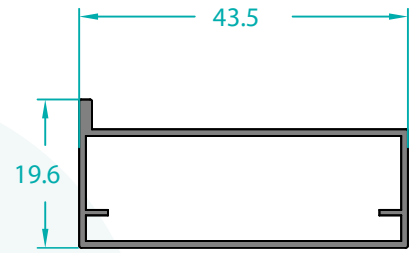
11116 0,396 Kg/m



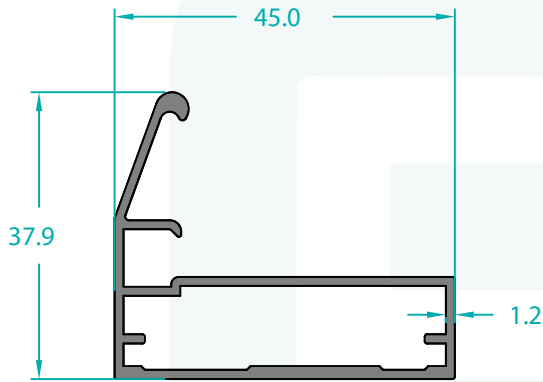
11369 0,455 Kg/m



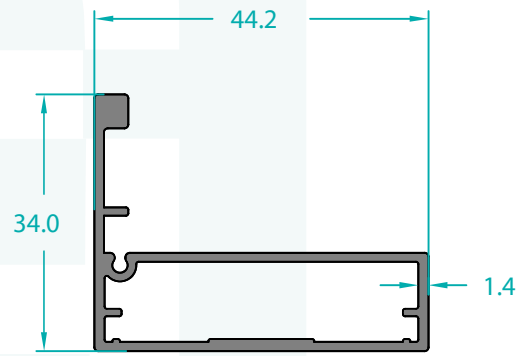
12003 0,374 Kg/m



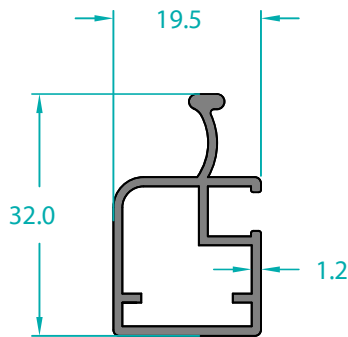
11098 0,312 Kg/m



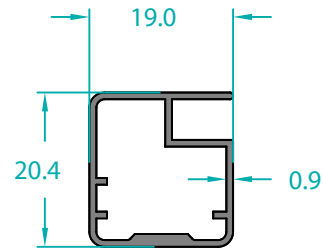
15073 0,547 Kg/m



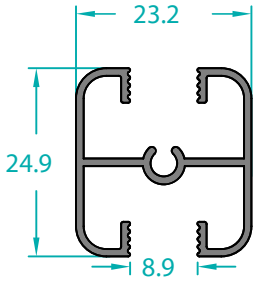
12004 0,531 Kg/m



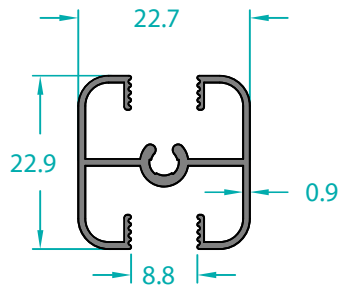
11242 0,347 Kg/m



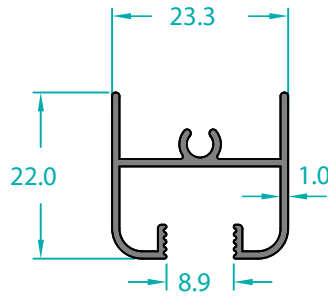
11099 0,228 Kg/m



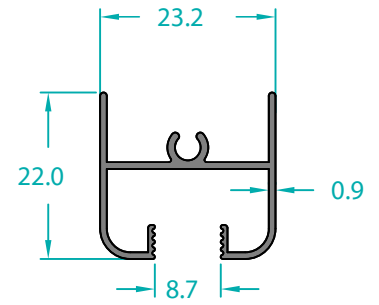
11255 0,301 Kg/m



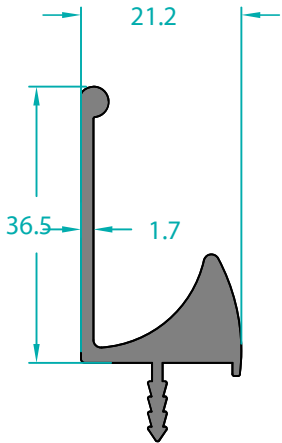
11095 0,266 Kg/m



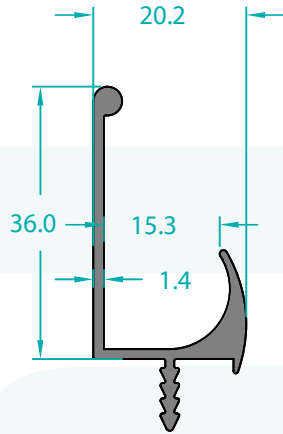
11256 0,244 Kg/m



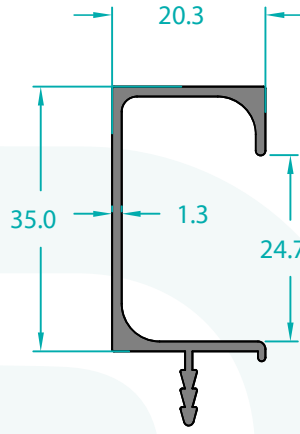
11094 0,222 Kg/m



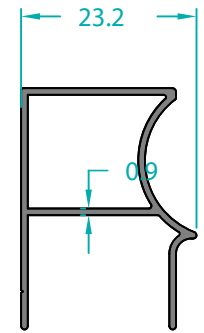
11042 0,585 Kg/m



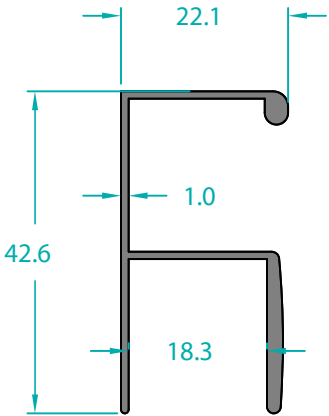
15051 0,369 Kg/m



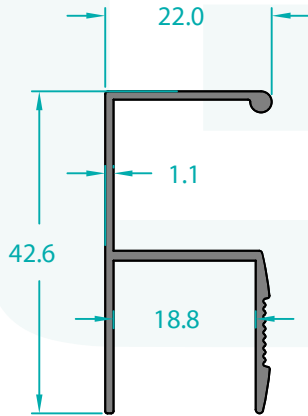
15126 0,358 Kg/m



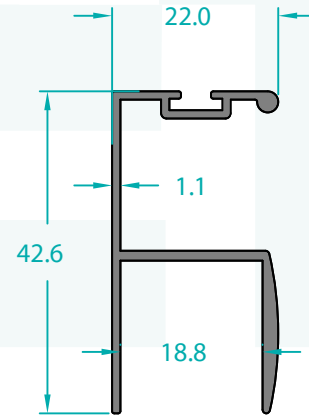
15130 0,257 Kg/m



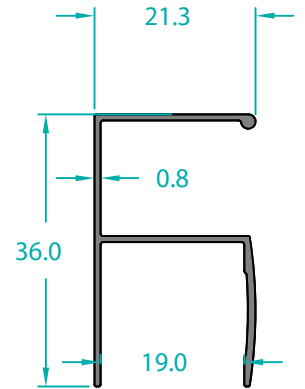
13302 0,358 Kg/m



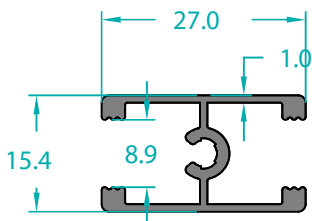
11273 0,341 Kg/m



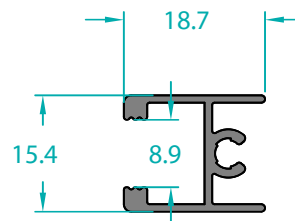
11272 0,388 Kg/m



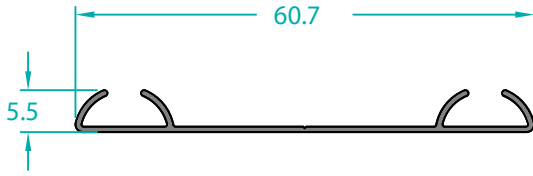
11635 0,352 Kg/m



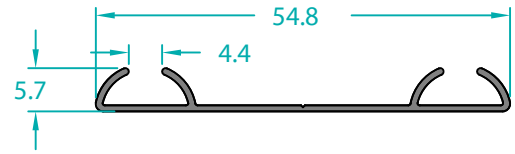
11235 0,287 Kg/m



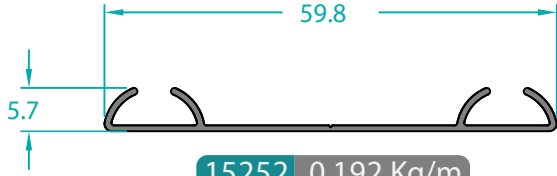
11233 0,209 Kg/m



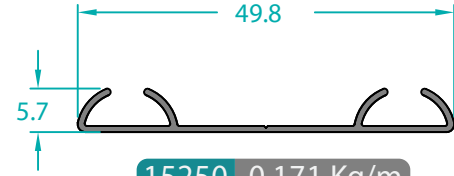
15132 0,171 Kg/m



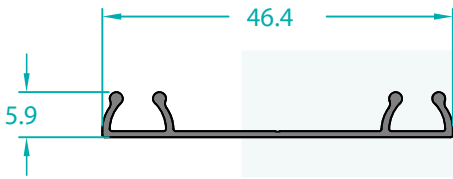
15251 0,182 Kg/m



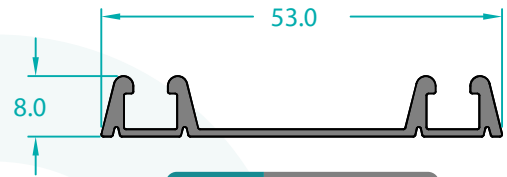
15252 0,192 Kg/m



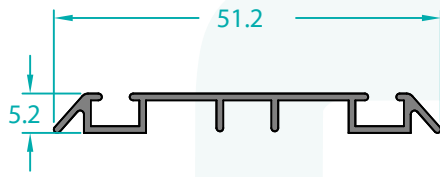
15250 0,171 Kg/m



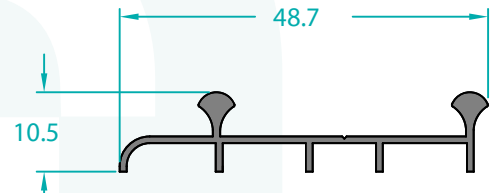
13716 0,165 Kg/m



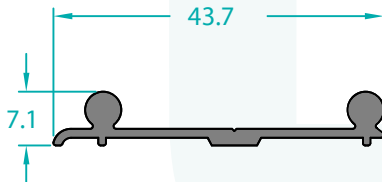
15068 0,309 Kg/m



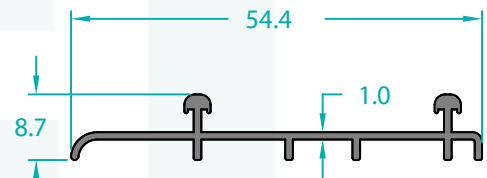
12002 0,209 Kg/m



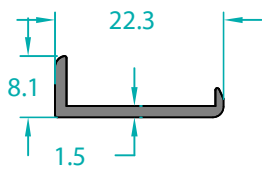
11093 0,236 Kg/m



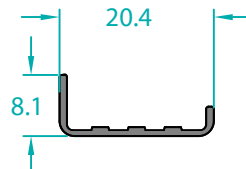
11279 0,268 Kg/m



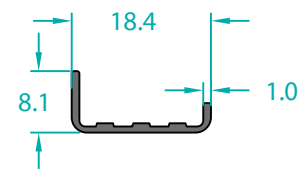
11257 0,238 Kg/m



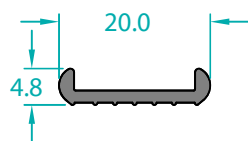
11298 0,122 Kg/m



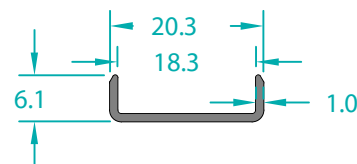
11923 0,076 Kg/m



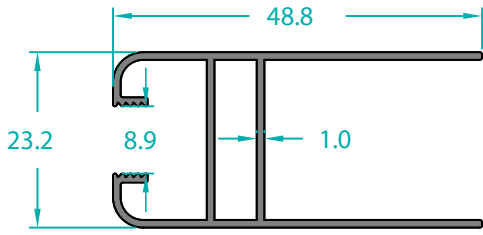
11924 0,073 Kg/m



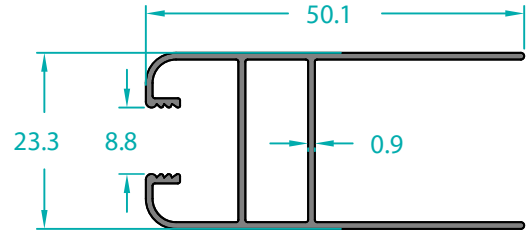
13395 0,111 Kg/m



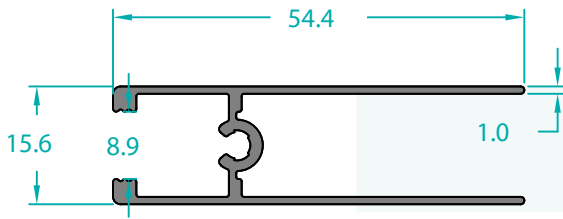
1039 0,081 Kg/m



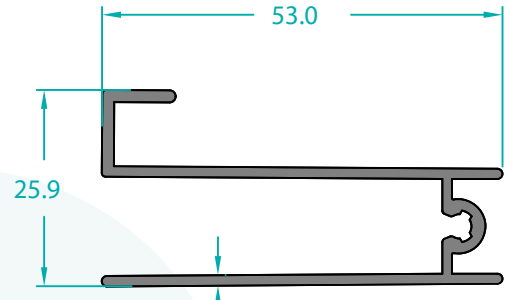
11259 0,425 Kg/m



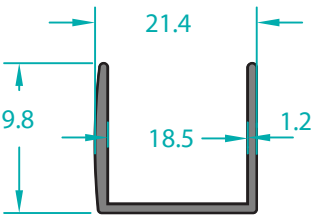
11097 0,393 Kg/m



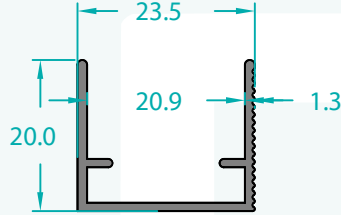
11234 0,415 Kg/m



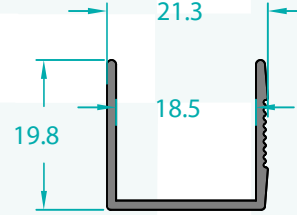
24060 0,558 Kg/m



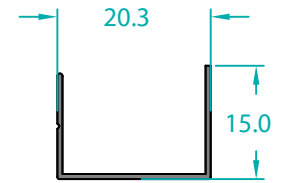
1037 0,206 Kg/m



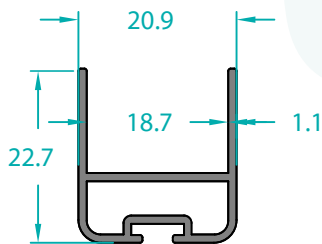
11276 0,214 Kg/m



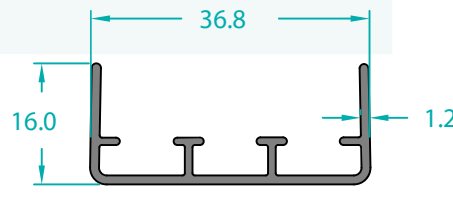
11274 0,192 Kg/m



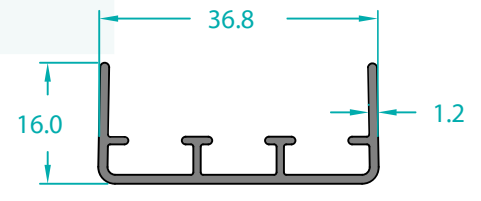
15133 0,092 Kg/m



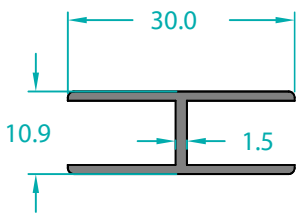
11275 0,263 Kg/m



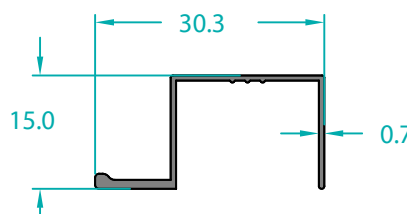
7490 0,271 Kg/m



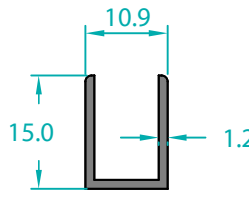
13649 0,271 Kg/m



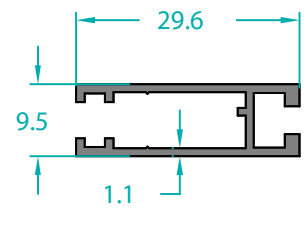
11486 0,230 Kg/m



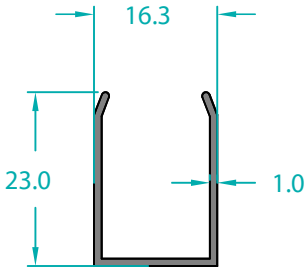
15121 0,130 Kg/m



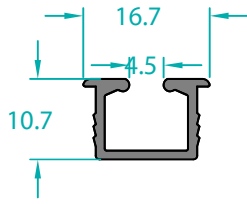
11484 0,125 Kg/m



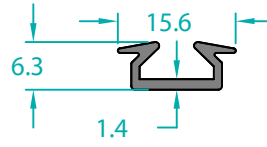
11636 0,234 Kg/m



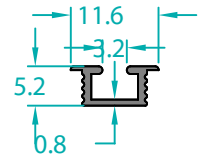
11573 0,165 Kg/m



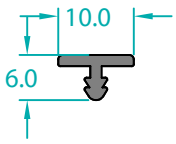
24061 0,144 Kg/m



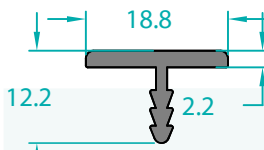
15155 0,100 Kg/m



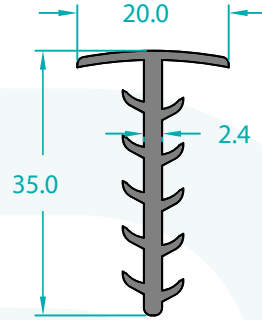
11245 0,057 Kg/m



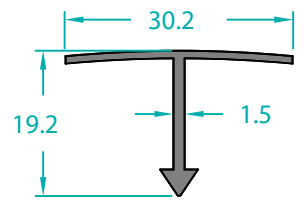
11303 0,068 Kg/m



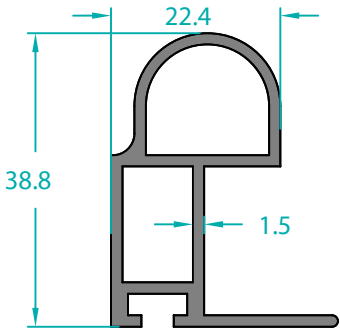
11253 0,168 Kg/m



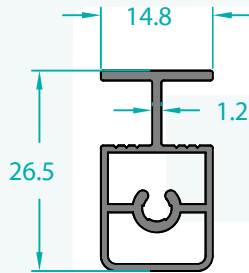
11535 0,379 Kg/m



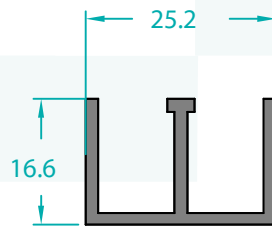
11796 0,168 Kg/m



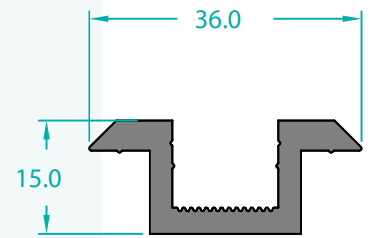
11297 0,577 Kg/m



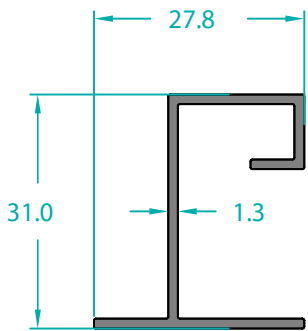
11232 0,295 Kg/m



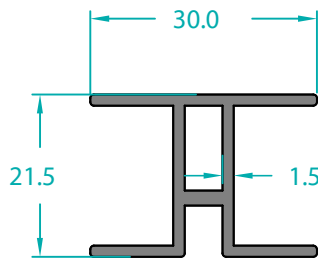
13112 0,320 Kg/m



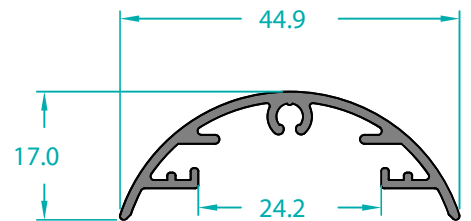
13712 0,509 Kg/m



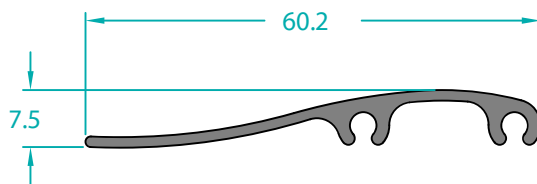
11311 0,314 Kg/m



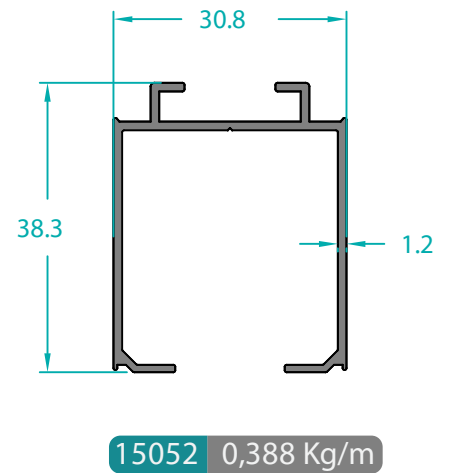
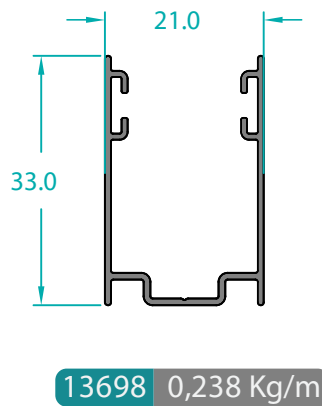
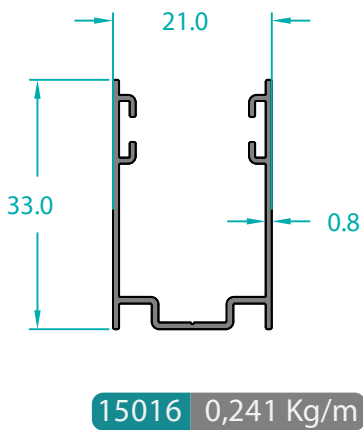
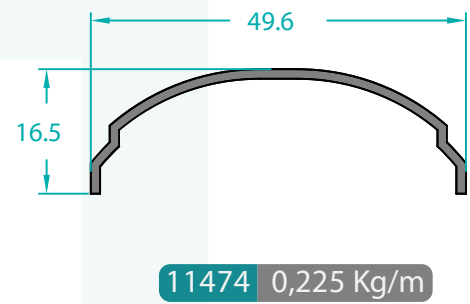
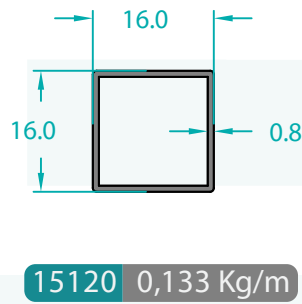
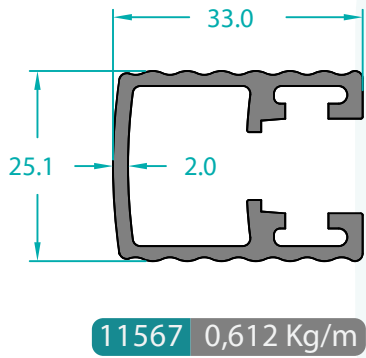
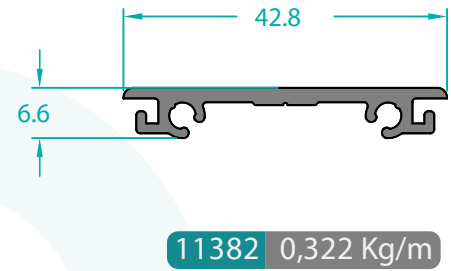
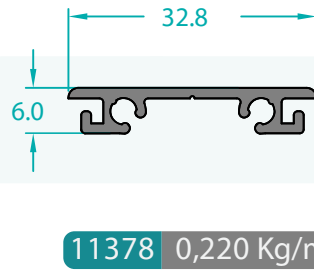
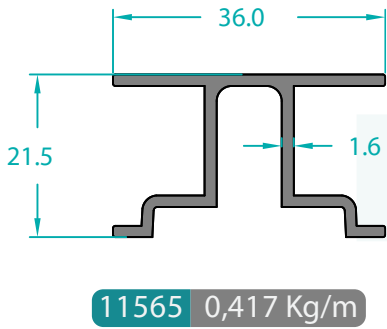
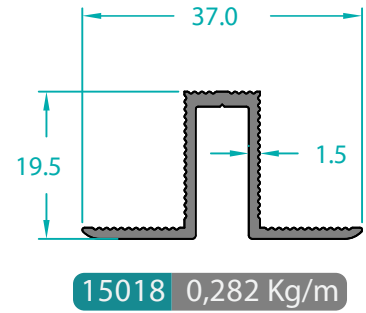
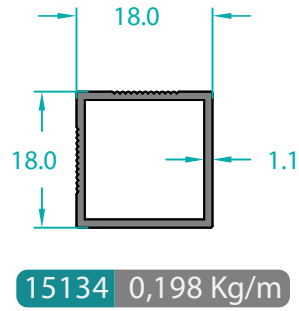
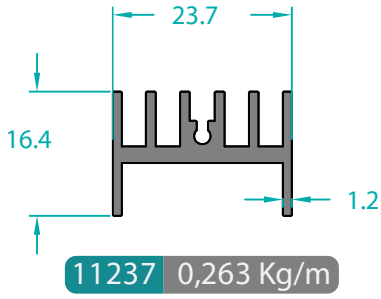
11526 0,401 Kg/m

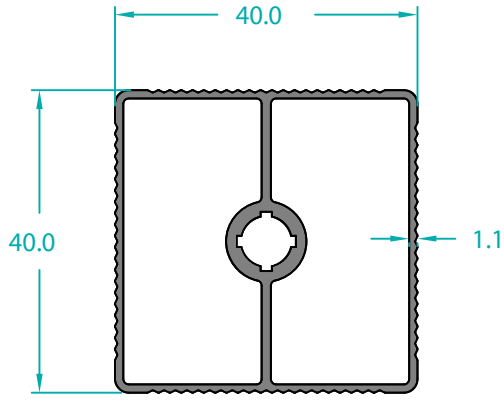


11381 0,331 Kg/m

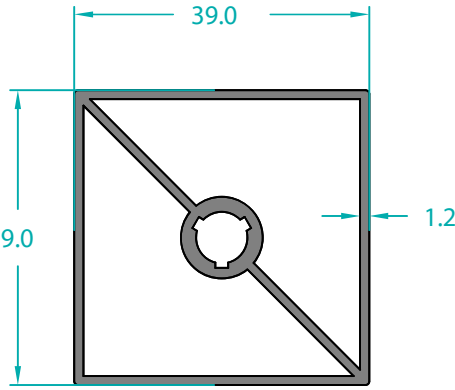


15071 0,344 Kg/m

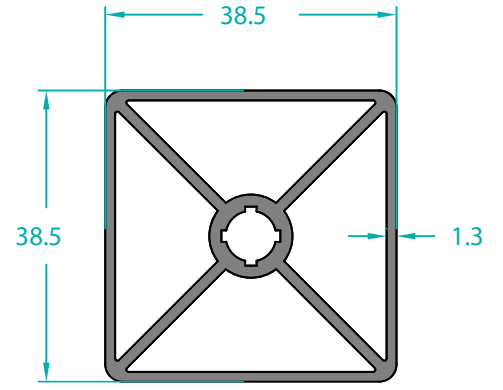




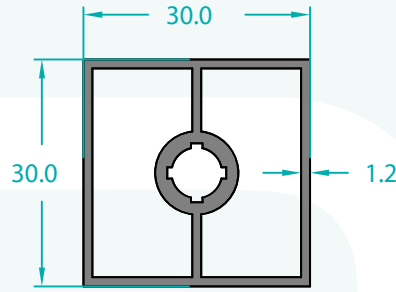
11956 0,631 Kg/m



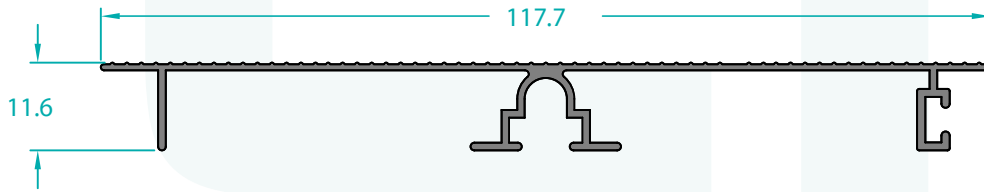
13175 0,764 Kg/m



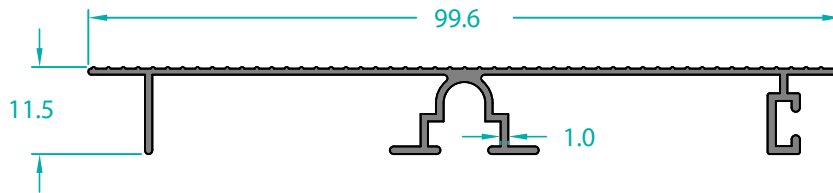
11982 0,986 Kg/m



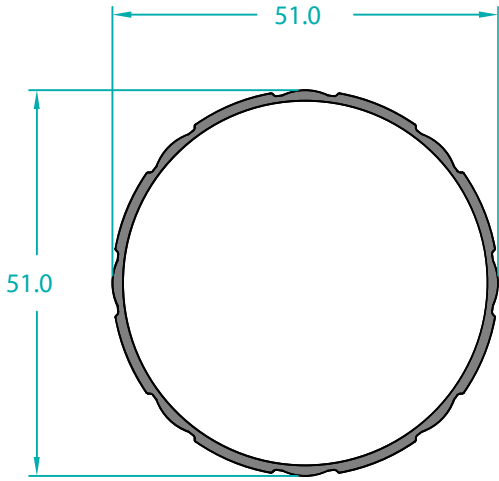
11957 0,583 Kg/m



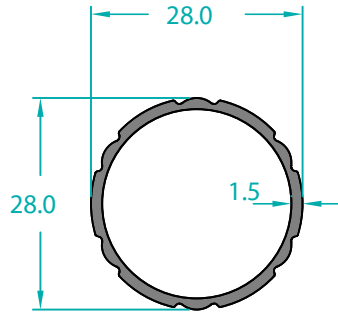
11238 0,469 Kg/m



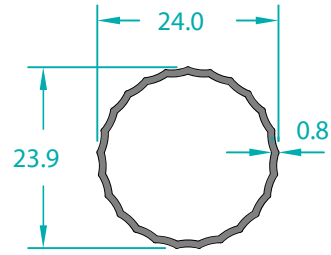
11239 0,421 Kg/m



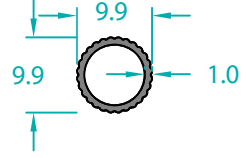
11629 0,545 Kg/m



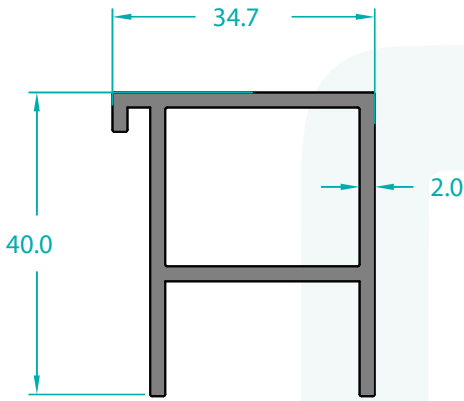
11630 0,314 Kg/m



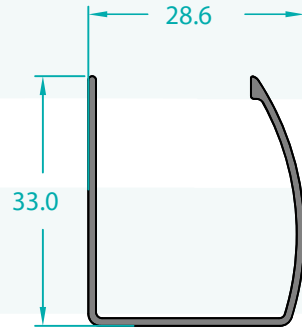
15049 0,160 Kg/m



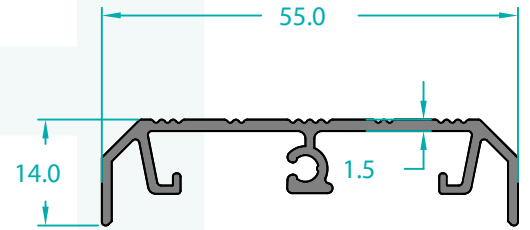
15129 0,070 Kg/m



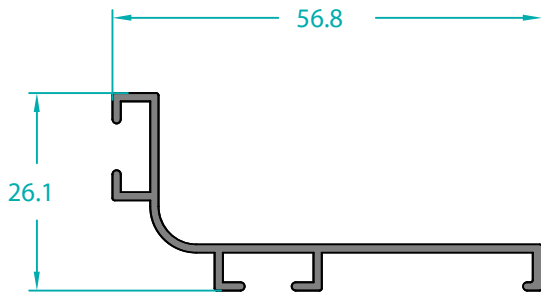
11254 0,759 Kg/m



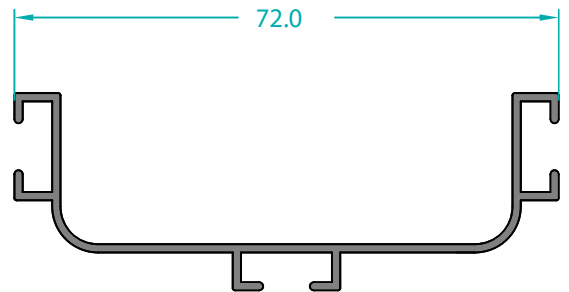
13488 0,252 Kg/m



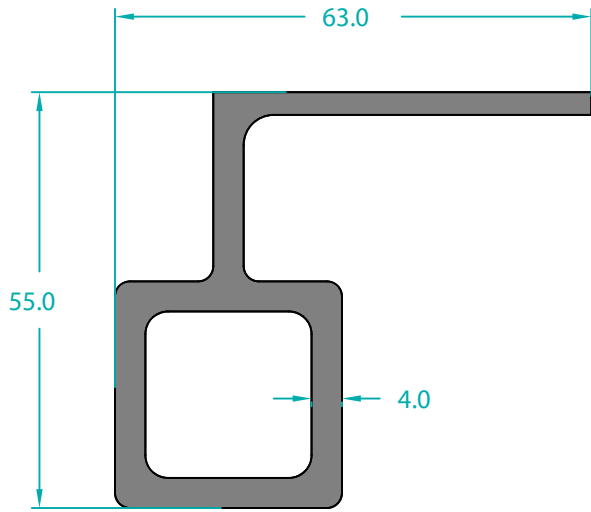
11385 0,425 Kg/m



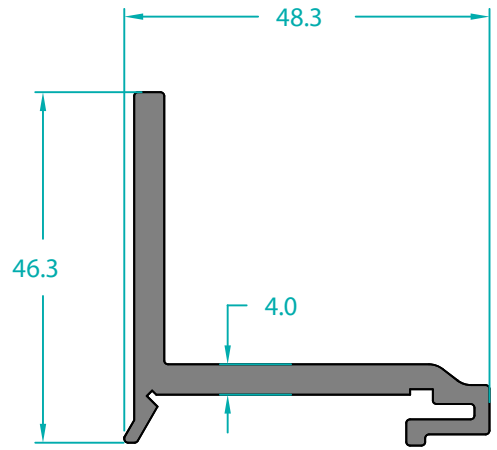
15118 0,320 Kg/m



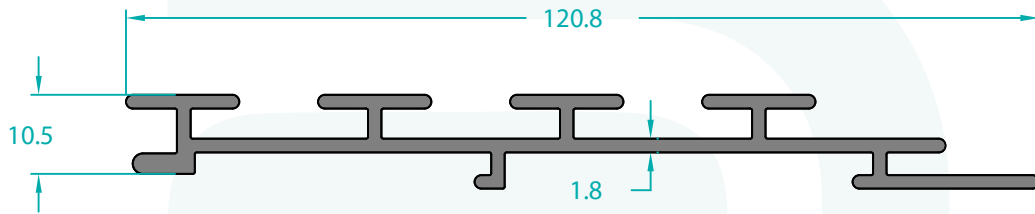
15119 0,431 Kg/m



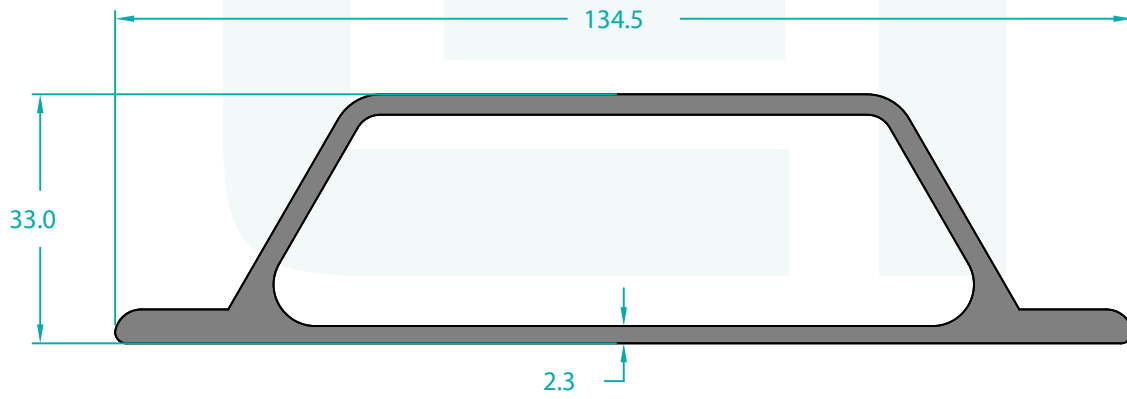
11207 1,799 Kg/m



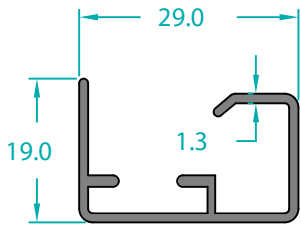
11642 1,000 Kg/m



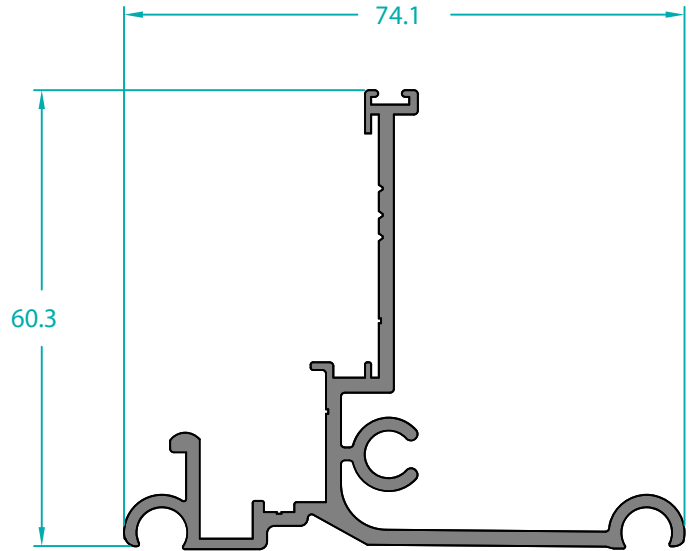
13274 1,087 Kg/m



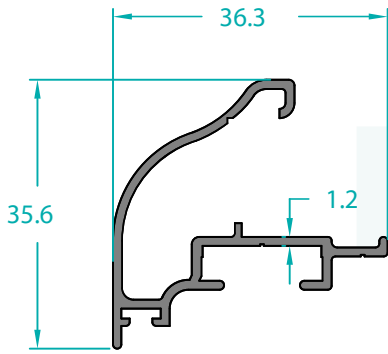
11329 2,125 Kg/m



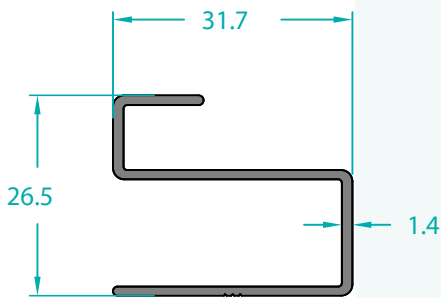
13741 1,016 Kg/m



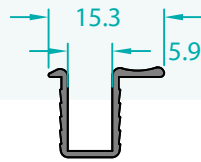
13471 0,279 Kg/m



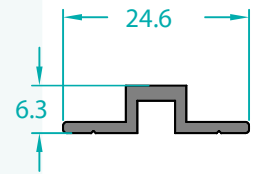
13340 0,369 Kg/m



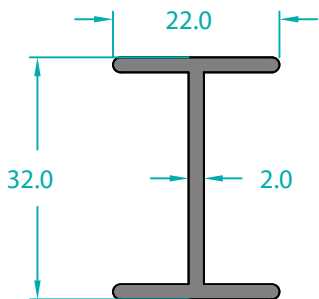
11228 0,331 Kg/m



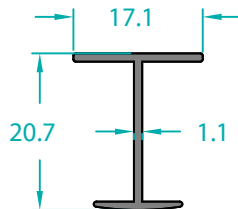
8007 0,092 Kg/m



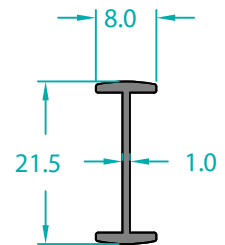
11525 0,146 Kg/m



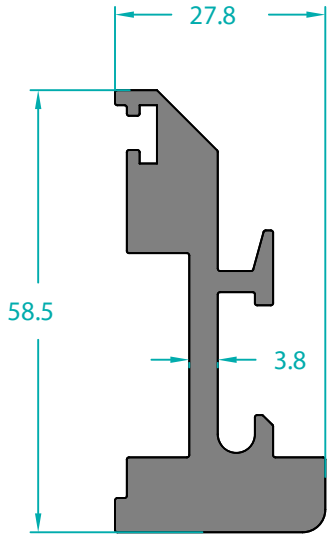
13661 0,388 Kg/m



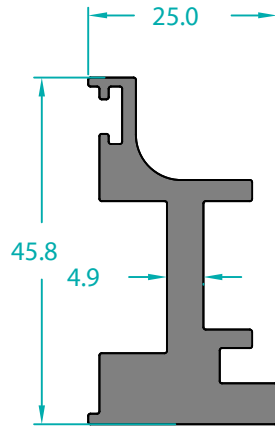
15131 0,138 Kg/m



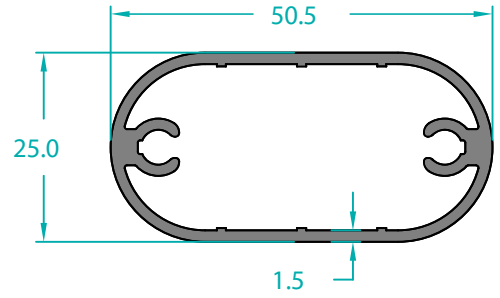
15015 0,111 Kg/m



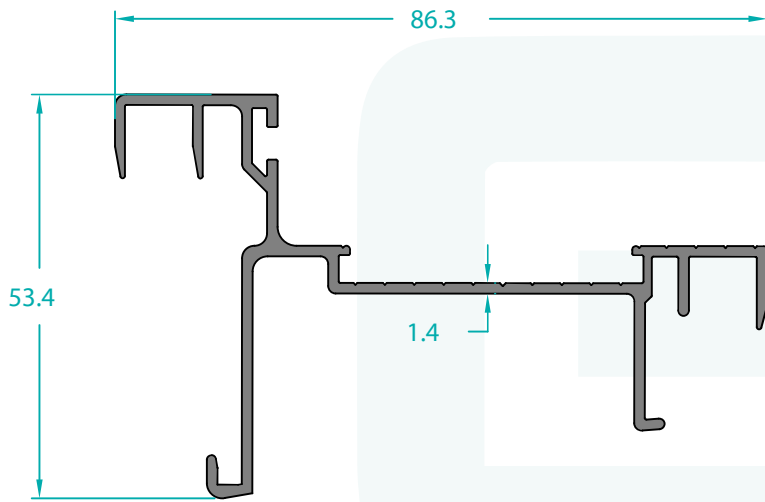
11328 1,696 Kg/m



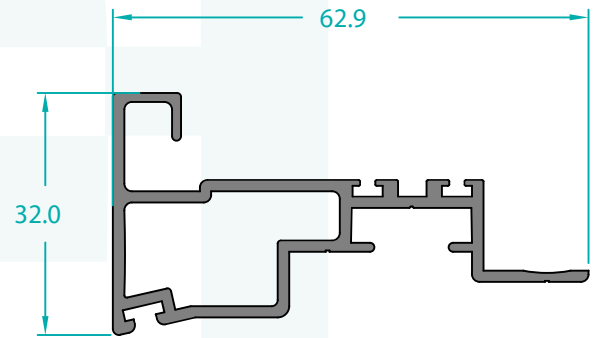
11326 1,138 Kg/m



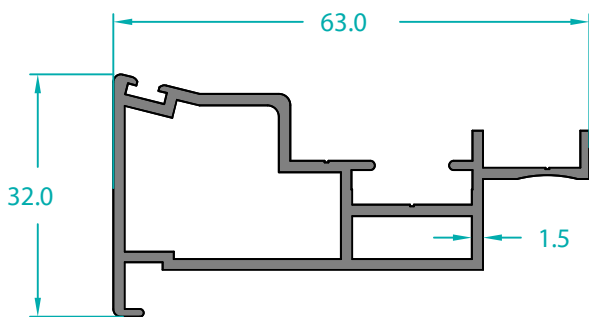
11959 0,667 Kg/m



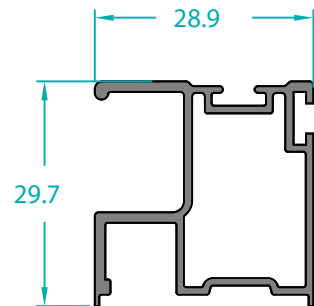
15021 0,843 Kg/m



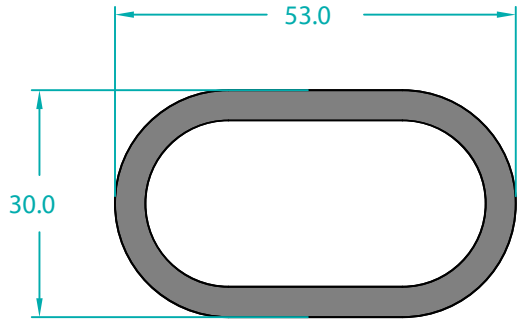
15017 0,732 Kg/m



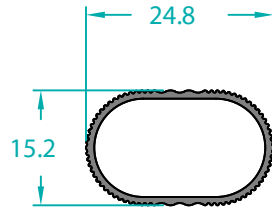
8799 0,759 Kg/m



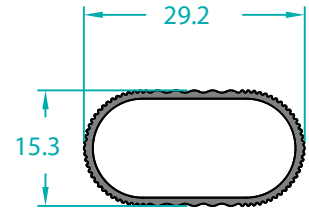
11231 0,420 Kg/m



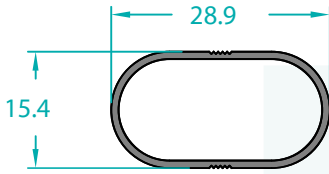
11220 1,385 Kg/m



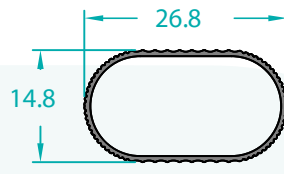
11270 0,165 Kg/m



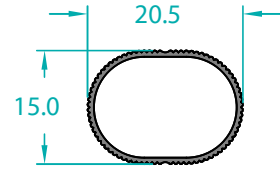
11271 0,195 Kg/m



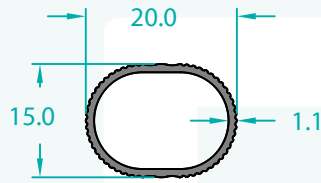
16004 0,195 Kg/m



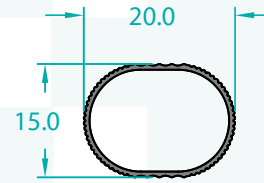
15147 0,127 Kg/m



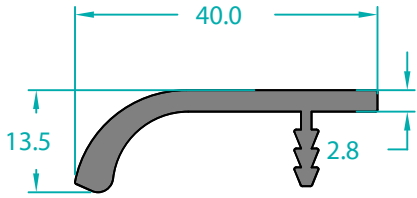
15060 0,111 Kg/m



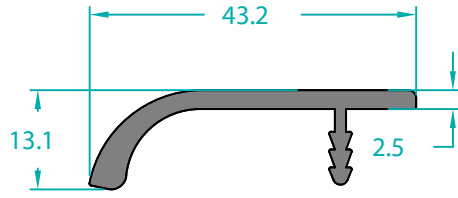
11269 0,146 Kg/m



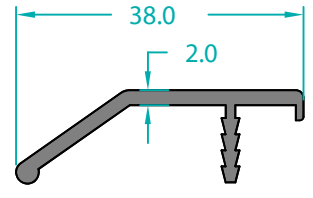
15146 0,103 Kg/m



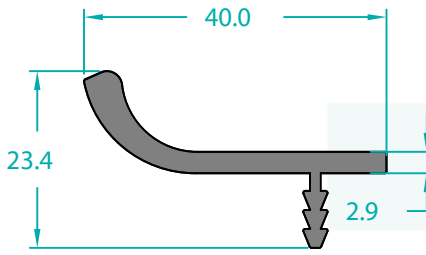
11262 0,442 Kg/m



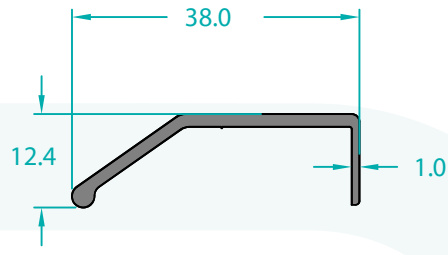
11312 0,415 Kg/m



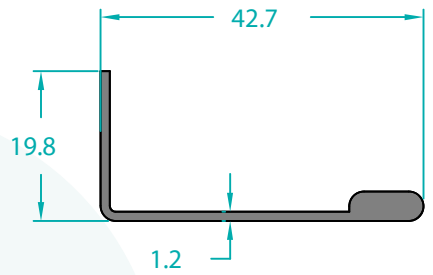
13769 0,282 Kg/m



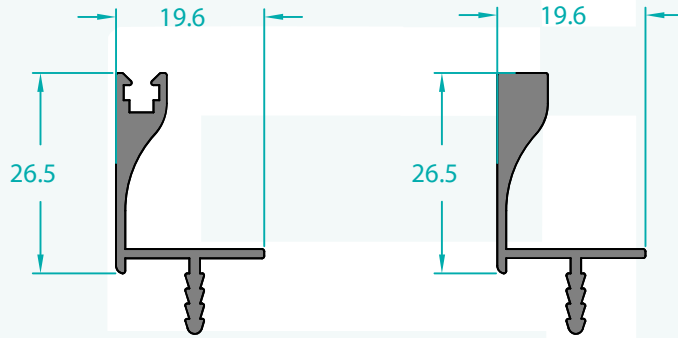
11263 0,442 Kg/m



16005 0,225 Kg/m

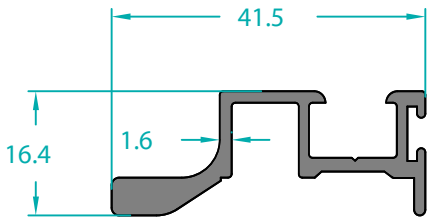


11239 0,420 Kg/m

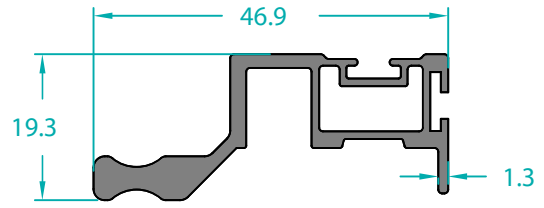


15123 0,293 Kg/m

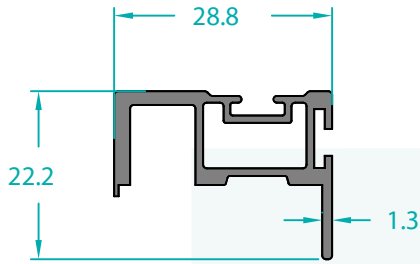
15124 0,347 Kg/m



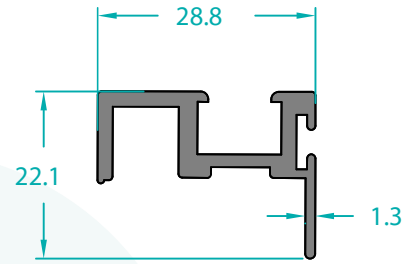
24062 0,466 Kg/m



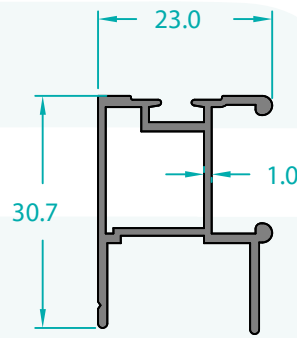
11230 0,564 Kg/m



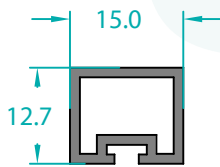
11229 0,371 Kg/m



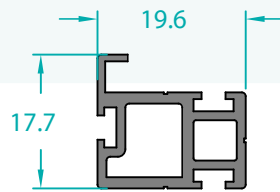
24063 0,401 Kg/m



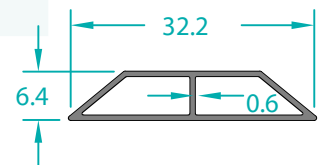
16000 0,344 Kg/m



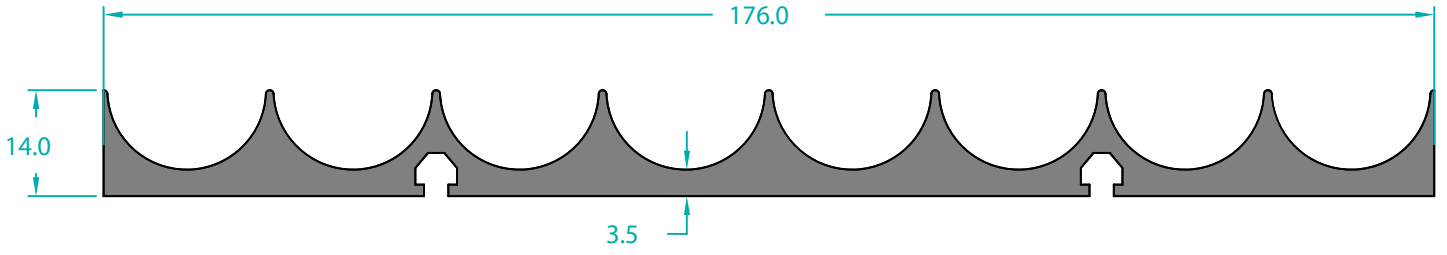
13766 0,203 Kg/m



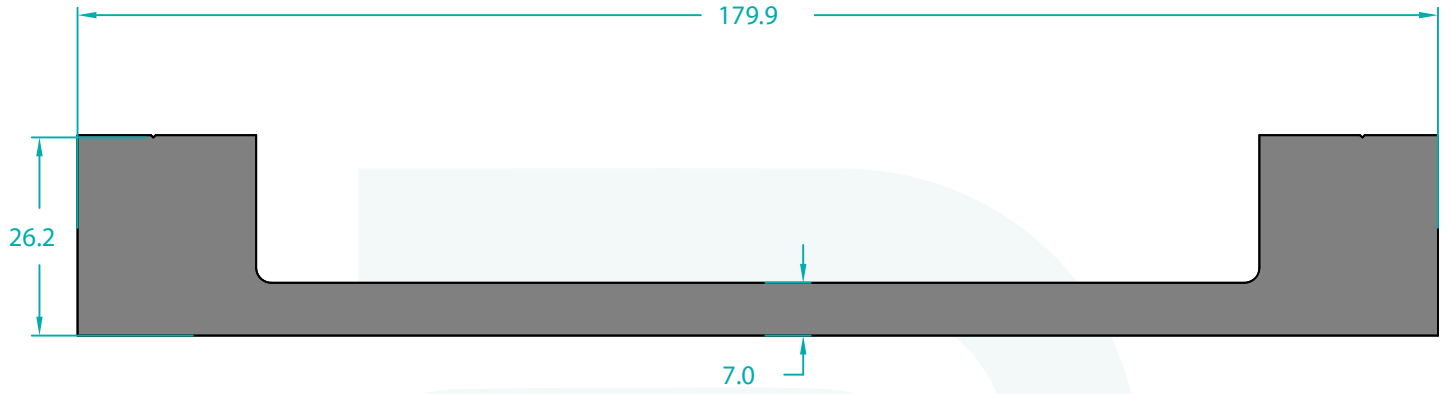
13767 0,306 Kg/m



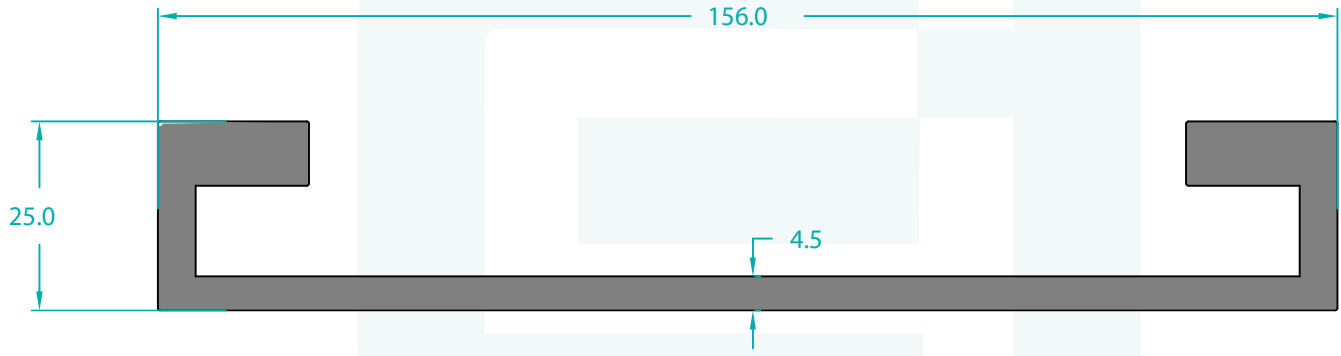
15054 0,119 Kg/m



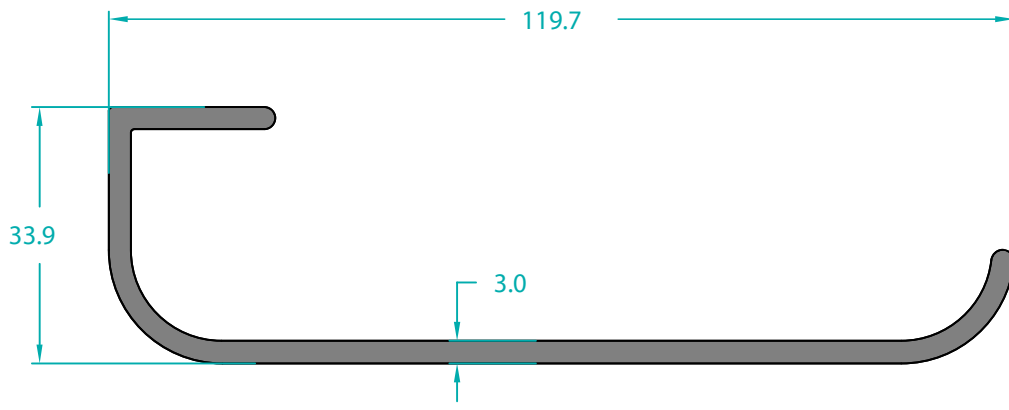
11041 2,789 Kg/m



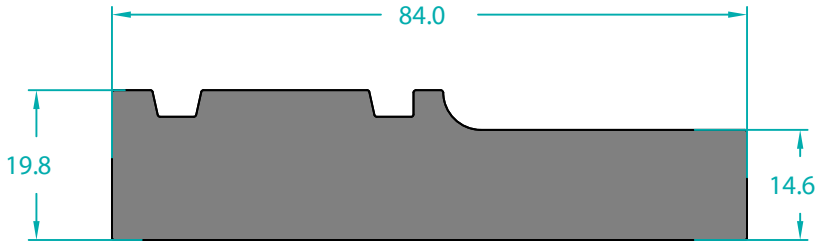
11958 5,913 Kg/m



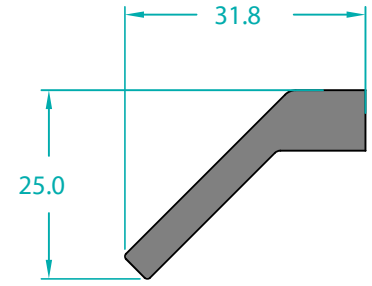
25981 3,149 Kg/m



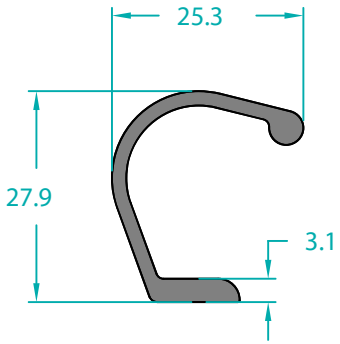
11320 1,366 Kg/m



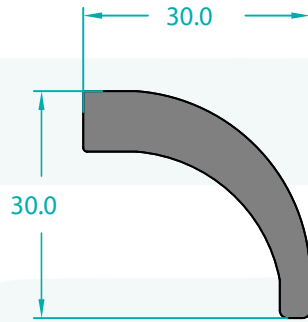
11327 3,843 Kg/m



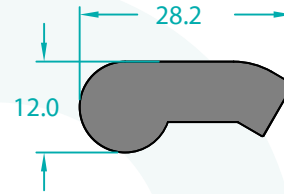
11414 0,575 Kg/m



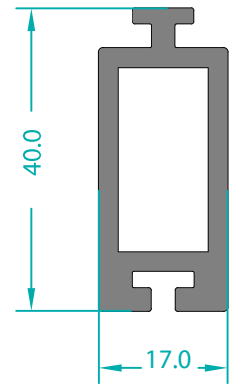
11681 0,355 Kg/m



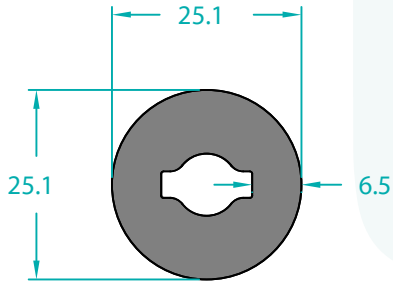
11416 3,168 Kg/m



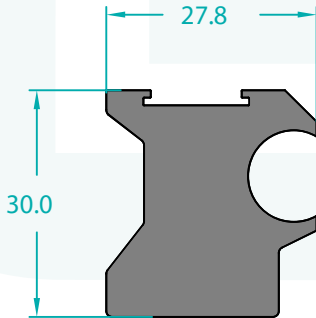
11264 0,650 Kg/m



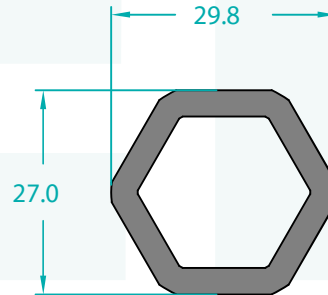
11878 0,797 Kg/m



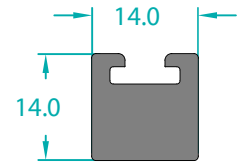
11606 1,154 Kg/m



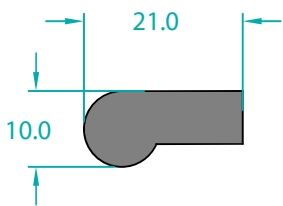
11631 1,564 Kg/m



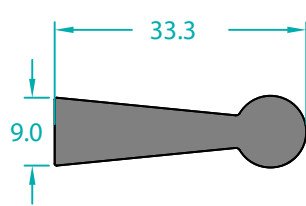
13554 0,759 Kg/m



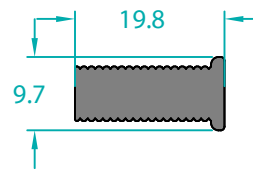
11848 0,447 Kg/m



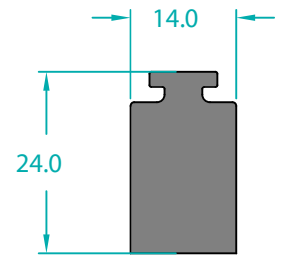
25522 0,439 Kg/m



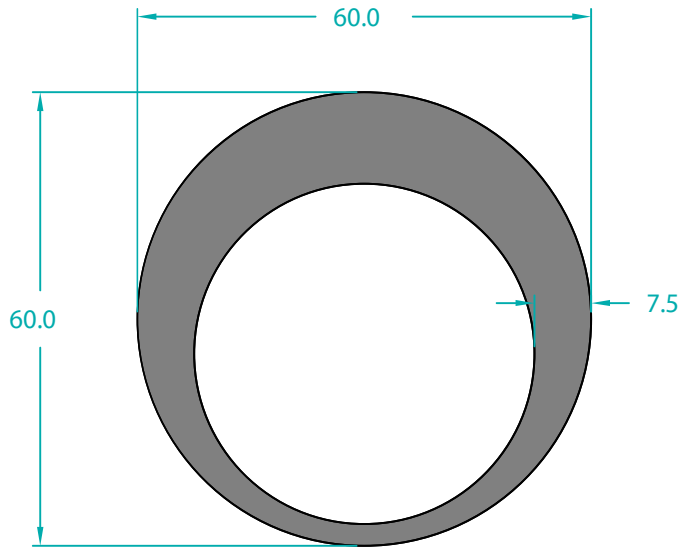
11503 0,626 Kg/m



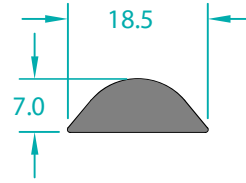
12010 0,390 Kg/m



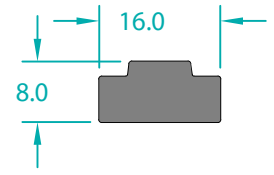
11849 0,837 Kg/m



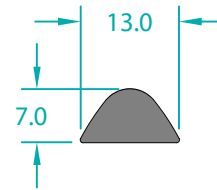
11043 3,355 Kg/m



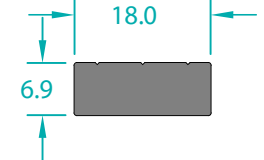
1029 0,244 Kg/m



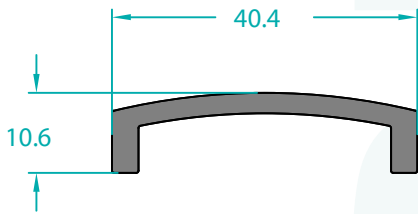
1033 0,306 Kg/m



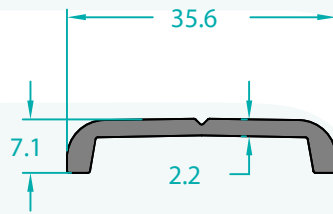
1050 0,168 Kg/m



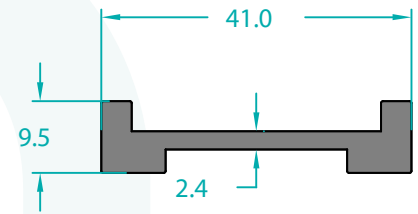
13317 0,336 Kg/m



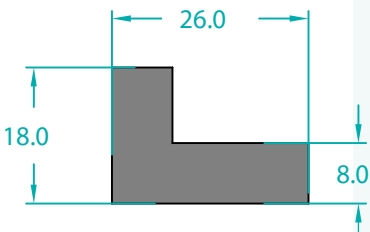
11325 0,409 Kg/m



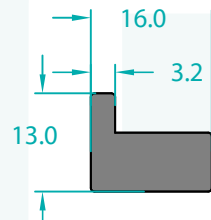
11324 0,274 Kg/m



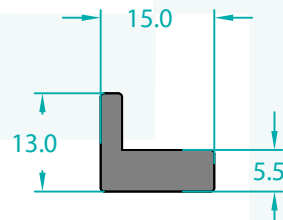
11323 0,499 Kg/m



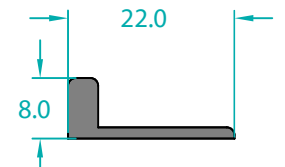
11448 0,783 Kg/m



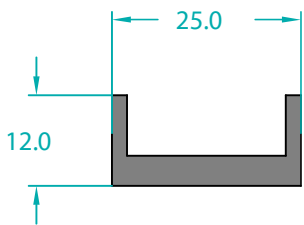
11100 0,385 Kg/m



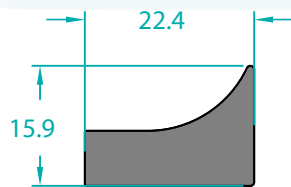
15125 0,282 Kg/m



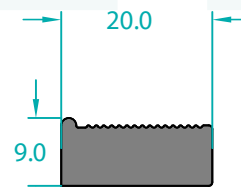
11300 0,160 Kg/m



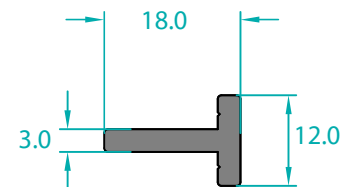
11897 0,360 Kg/m



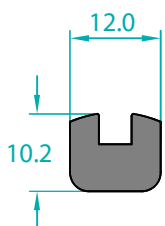
25945 0,550 Kg/m



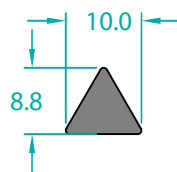
11310 0,431 Kg/m



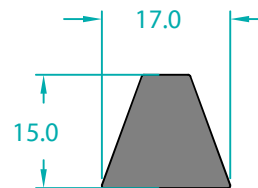
11524 0,220 Kg/m



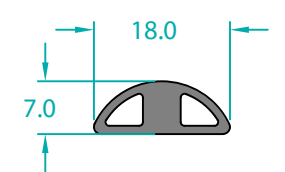
11247 0,271 Kg/m



11758 0,136 Kg/m



11064 0,480 Kg/m



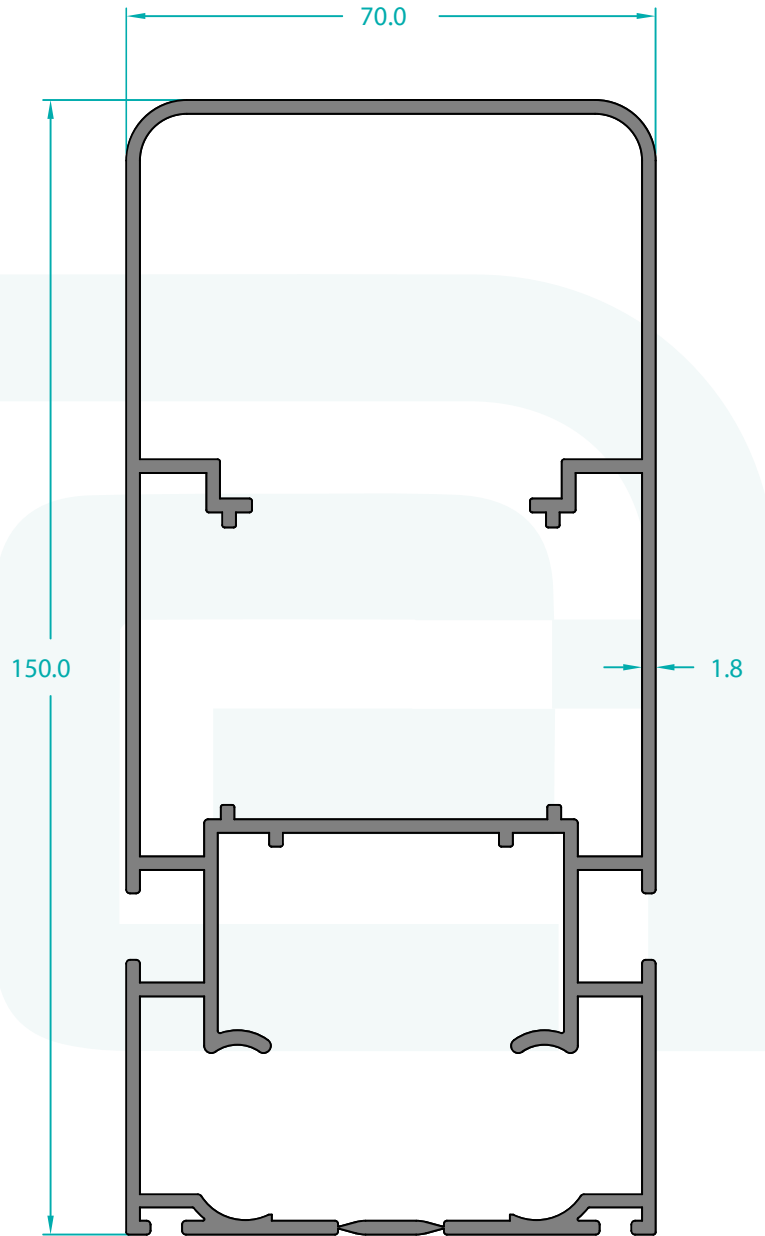
15066 0,182 Kg/m



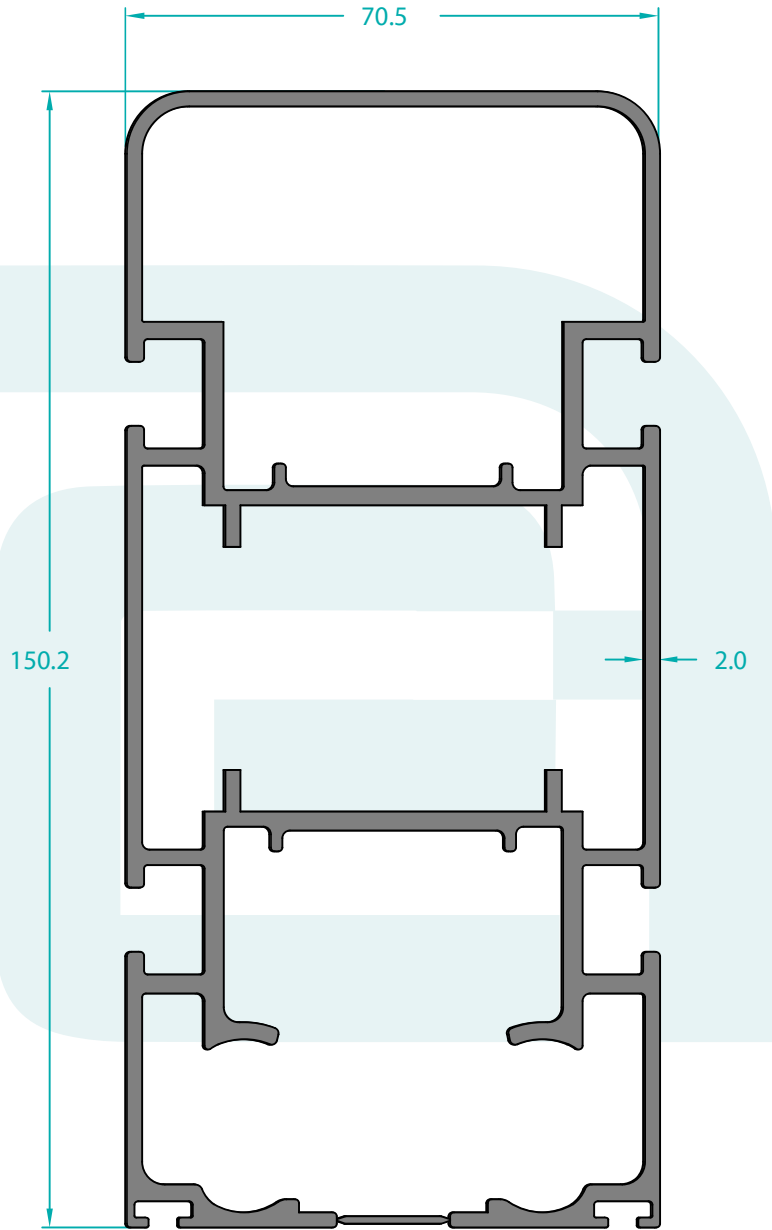
ERFA.

ALÜMİNYUM

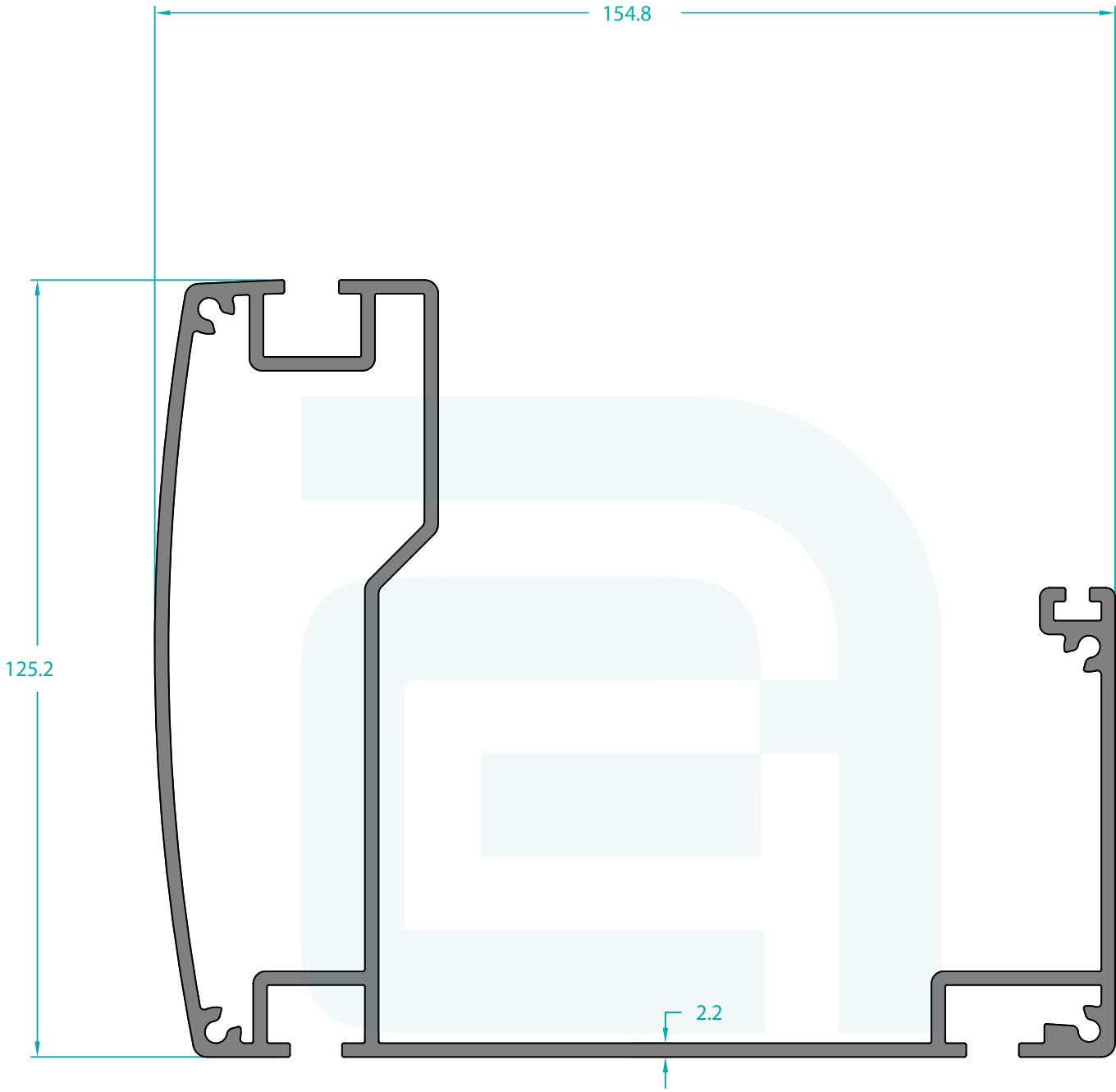




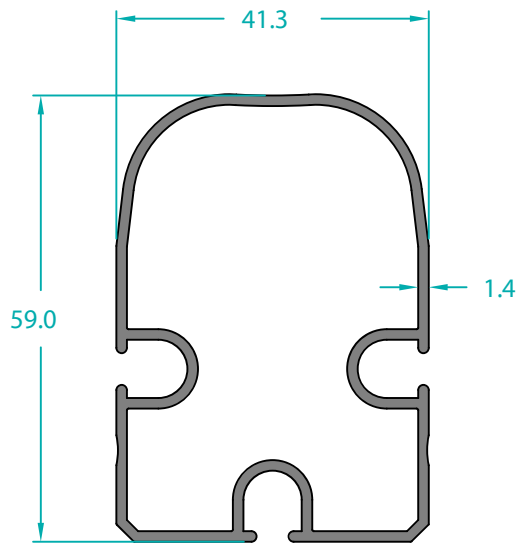
15178 3,070 Kg/m



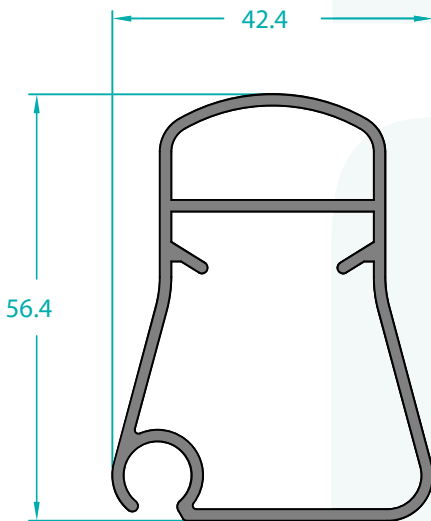
15044 4,214 Kg/m



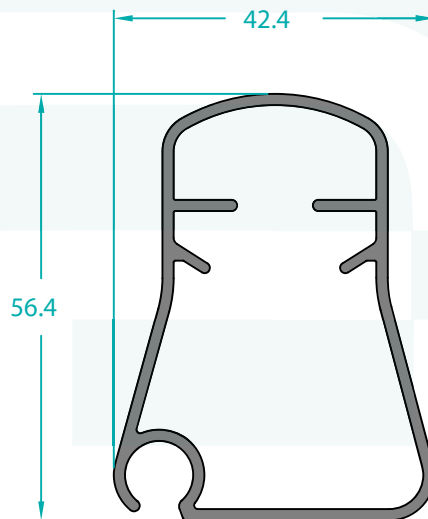
15061 3,791 Kg/m



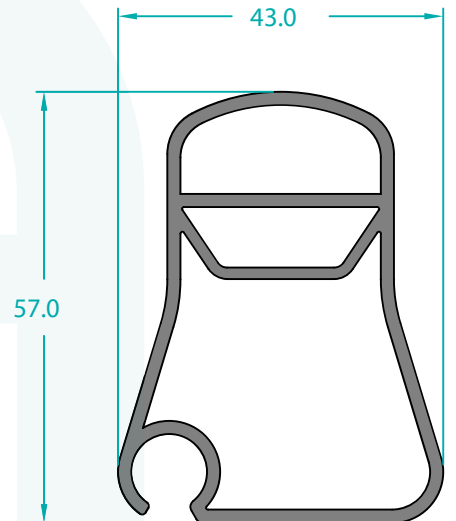
15180 0,889 Kg/m



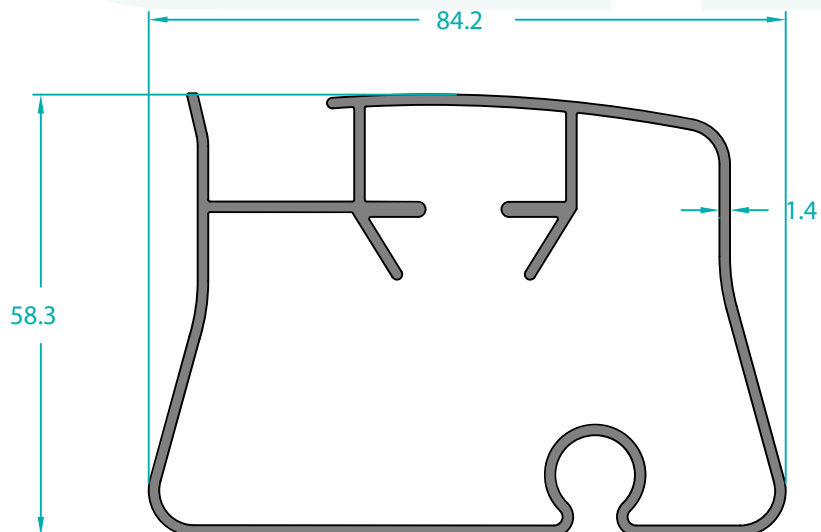
15094-1 0,886 Kg/m



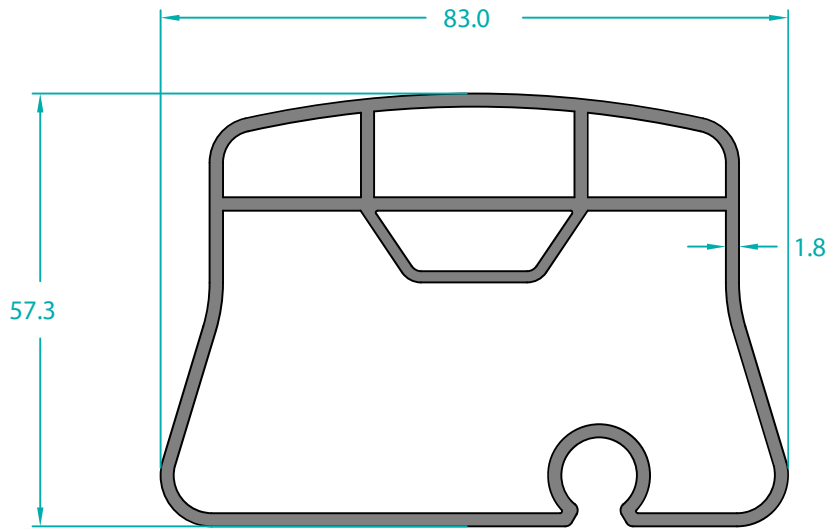
15094 0,843 Kg/m



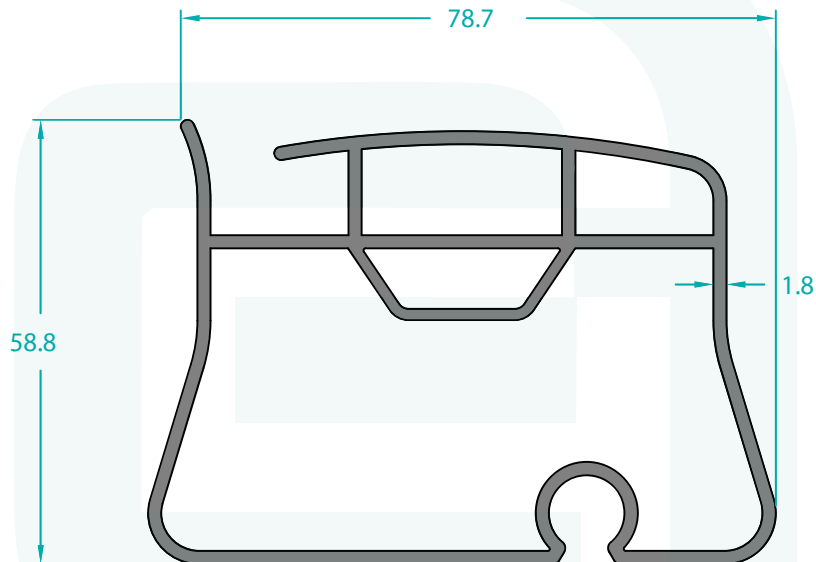
13473 1,130 Kg/m



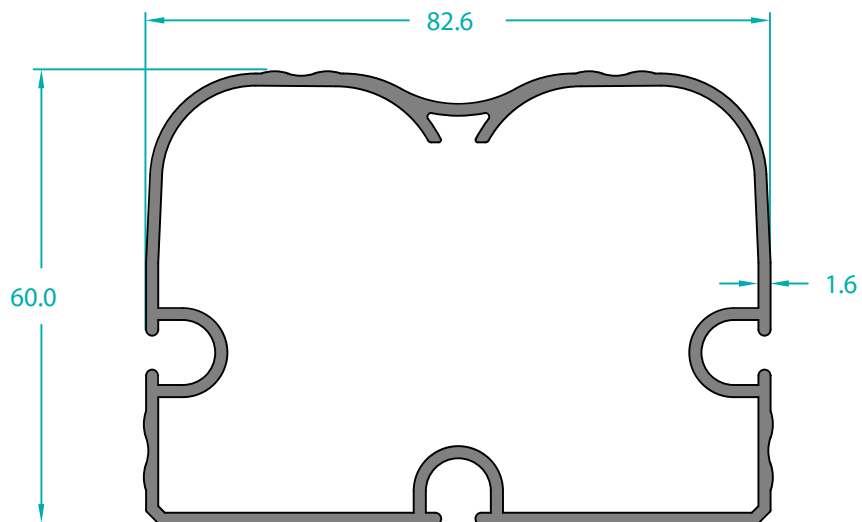
15059 1,360 Kg/m



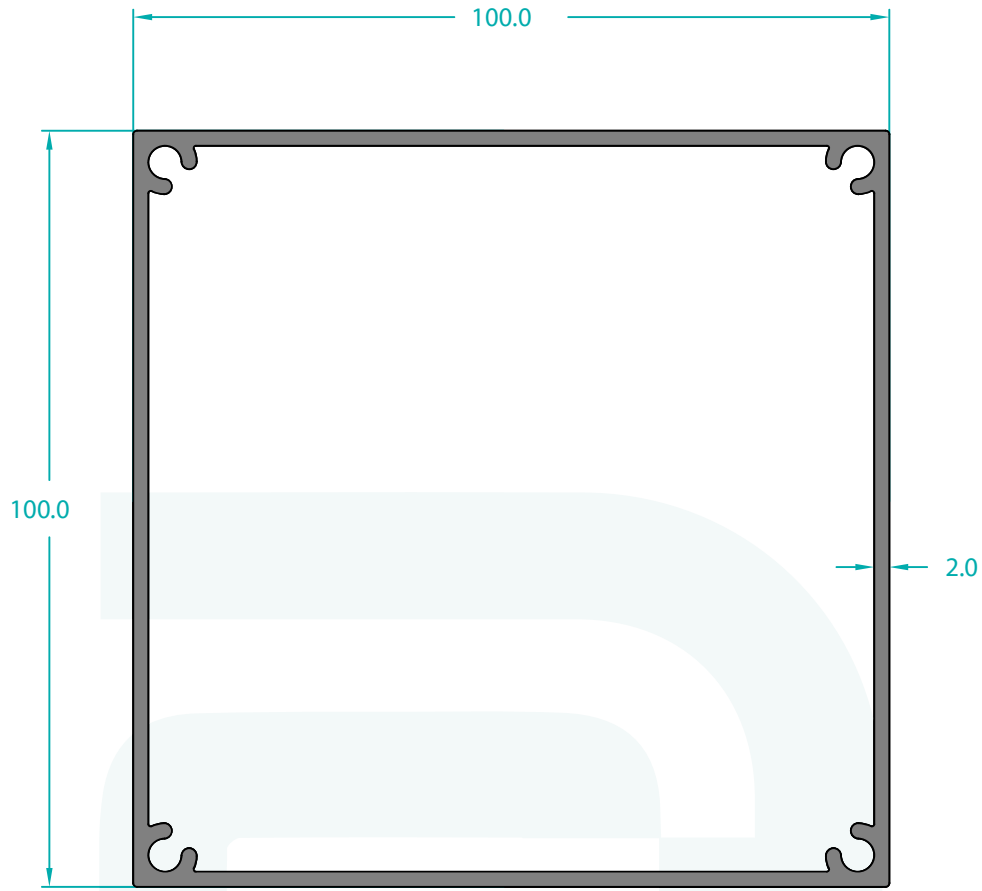
13472 1,856 Kg/m



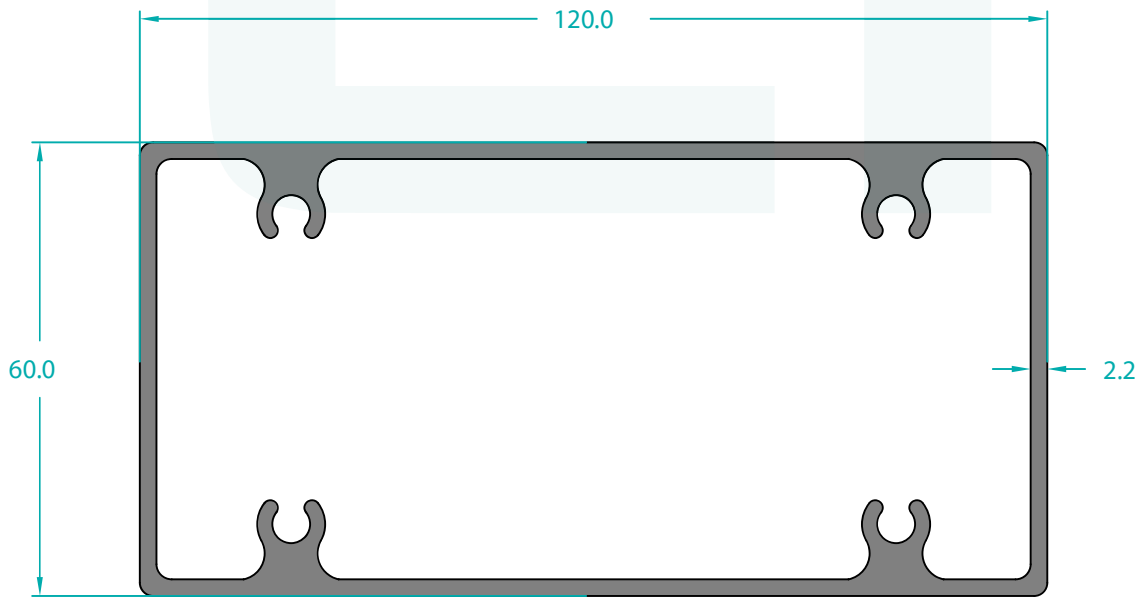
13529 1,848 Kg/m



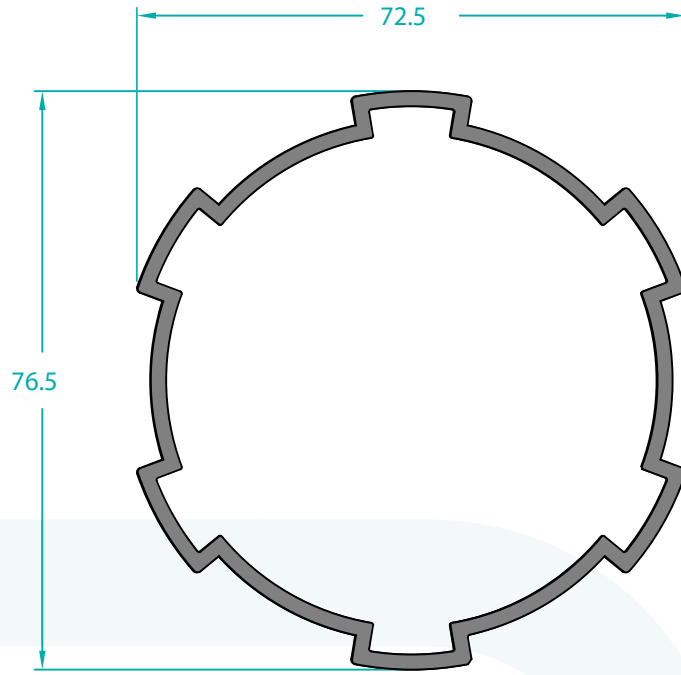
15043 1,463 Kg/m



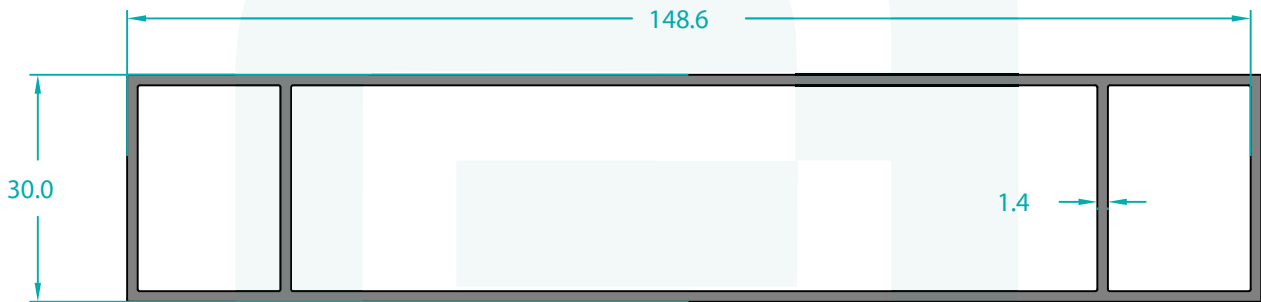
15099 2,276 Kg/m



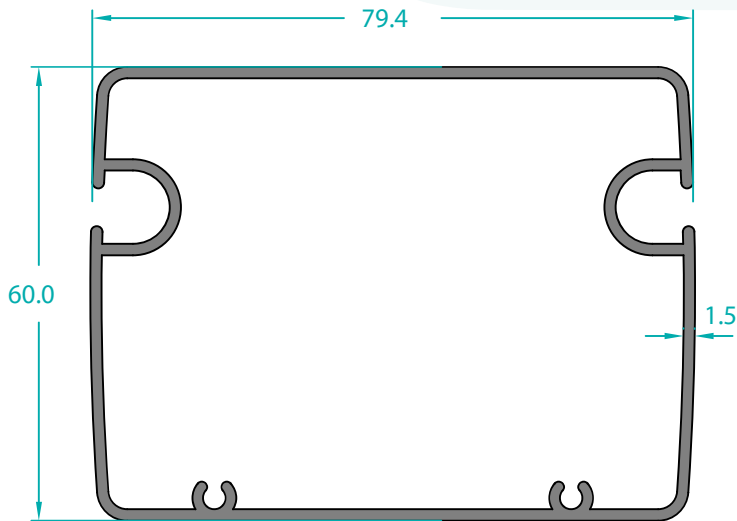
15285 2,778 Kg/m



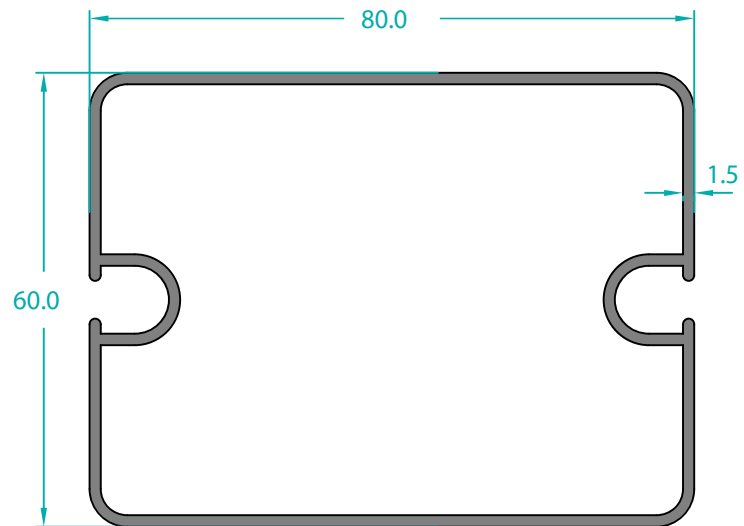
15031 1,425 Kg/m



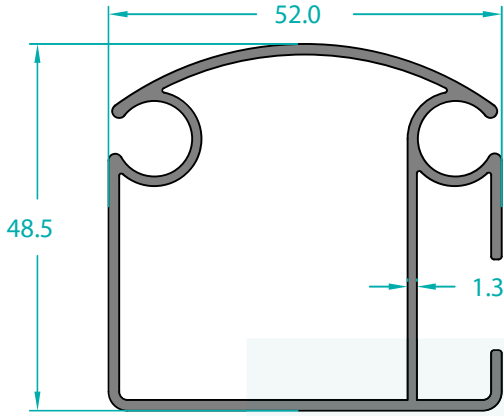
15100 1,553 Kg/m



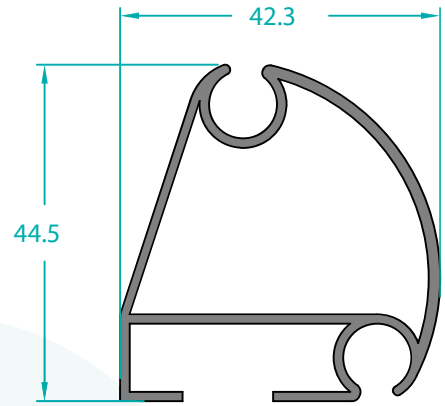
13518 1,301 Kg/m



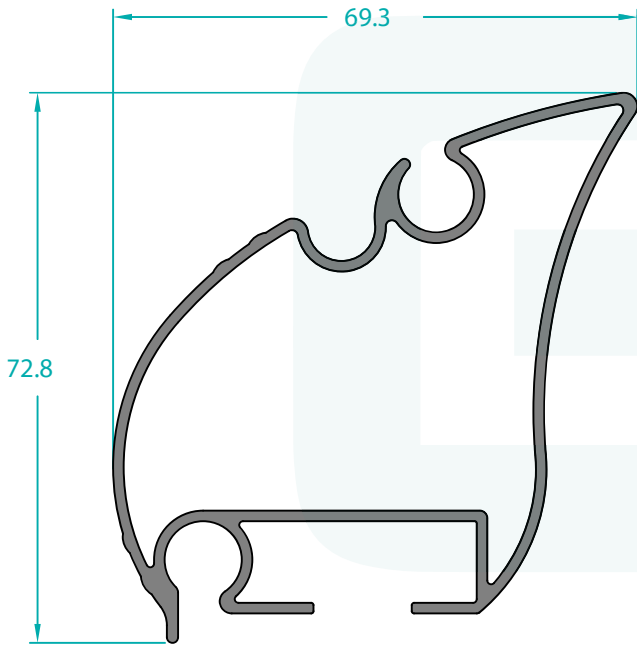
13889 1,249 Kg/m



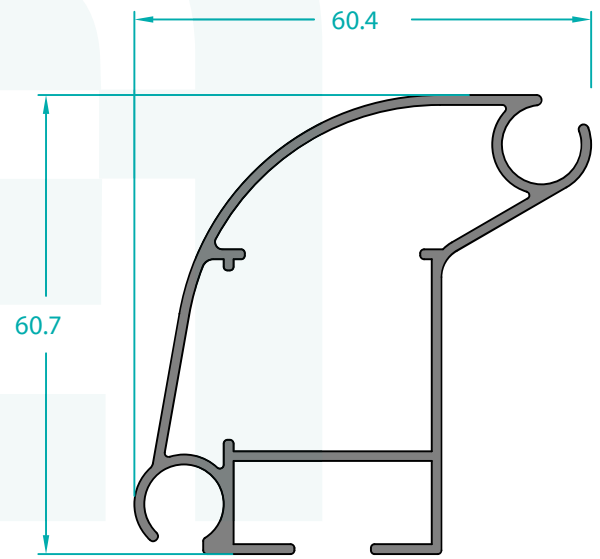
11203 0,881 Kg/m



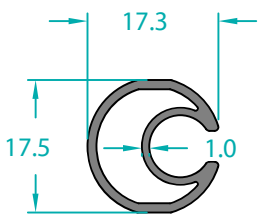
11578 0,688 Kg/m



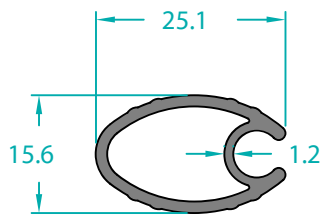
13739 1,217 Kg/m



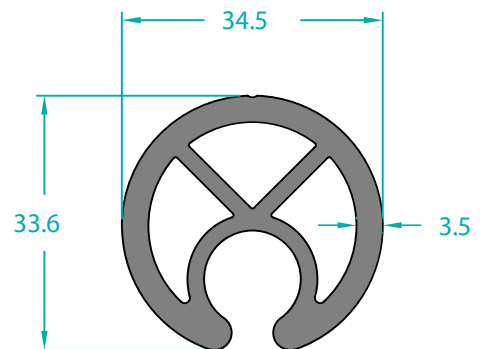
13807 0,916 Kg/m



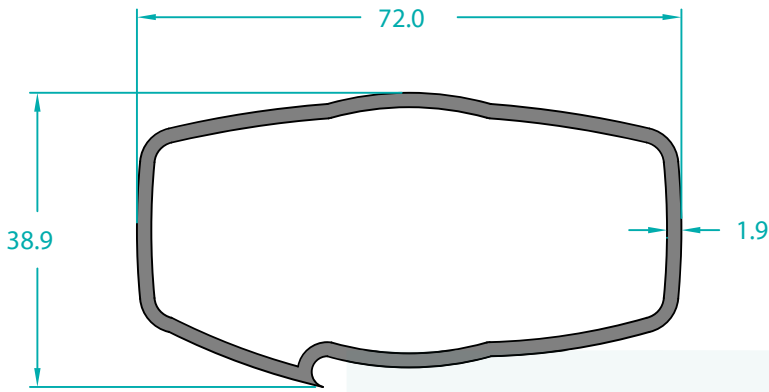
11205 0,220 Kg/m



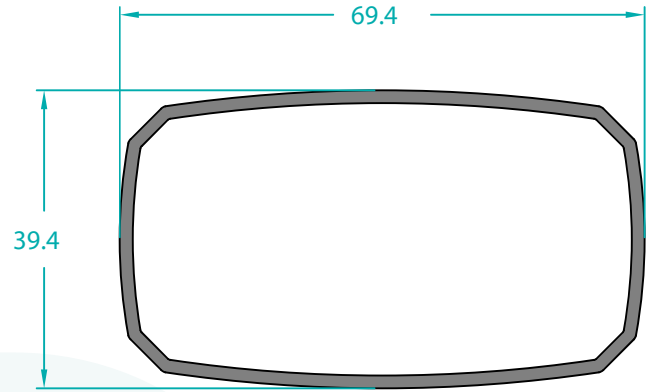
13738 0,282 Kg/m



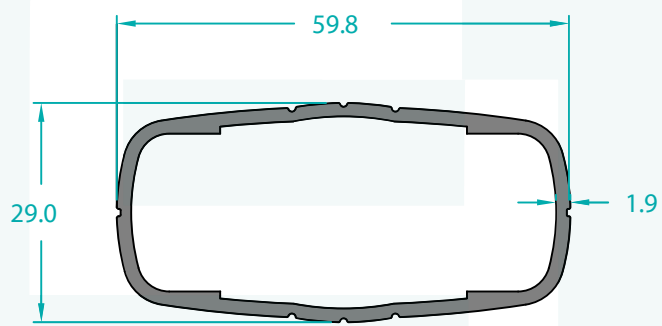
13396 1,230 Kg/m



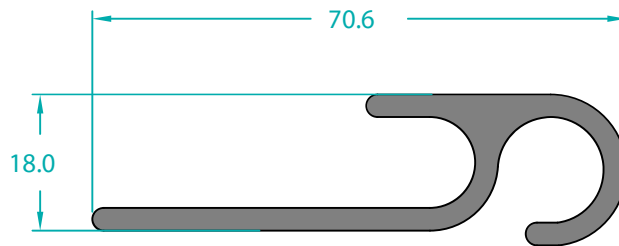
11204 0,962 Kg/m



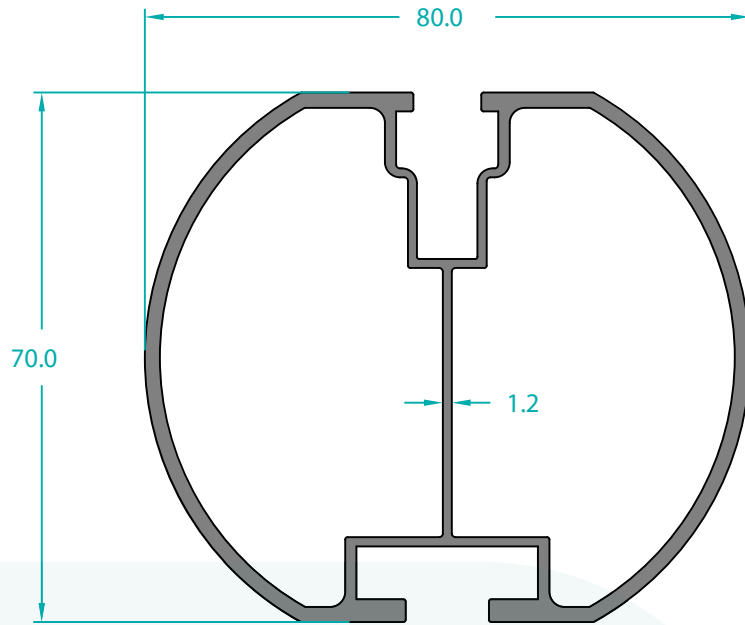
13806 0,870 Kg/m



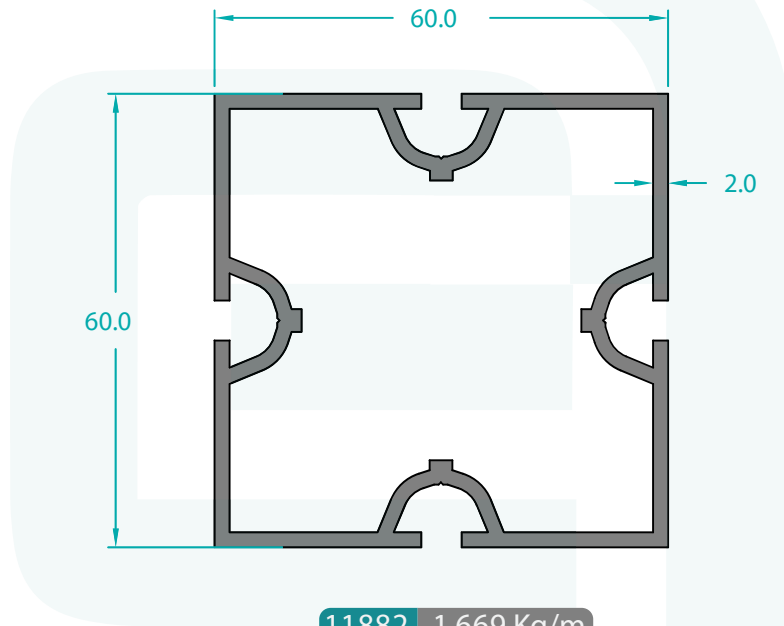
11521 0,775 Kg/m



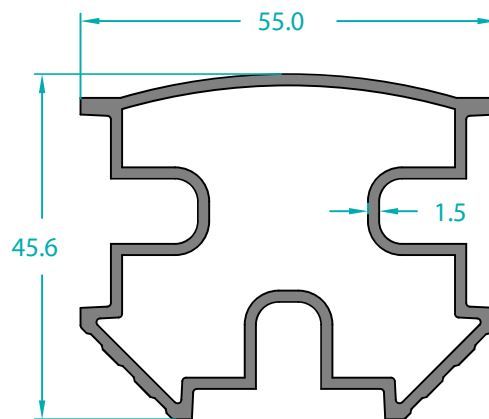
13397 0,992 Kg/m



13774 1,711Kg/m



11882 1,669 Kg/m



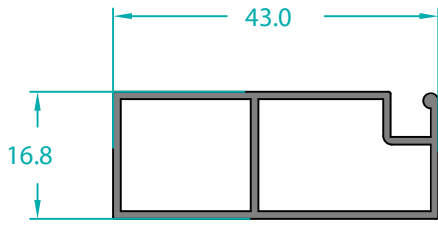
11522 1,054 Kg/m



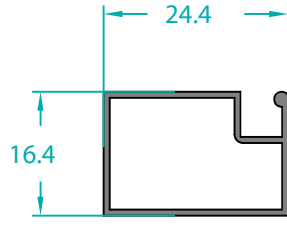
ERFA.

ALÜMİNYUM

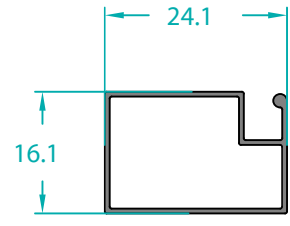




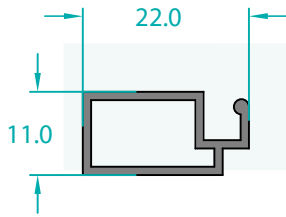
11560 0,374 Kg/m



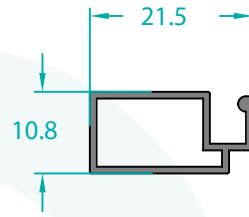
11012 0,187 Kg/m



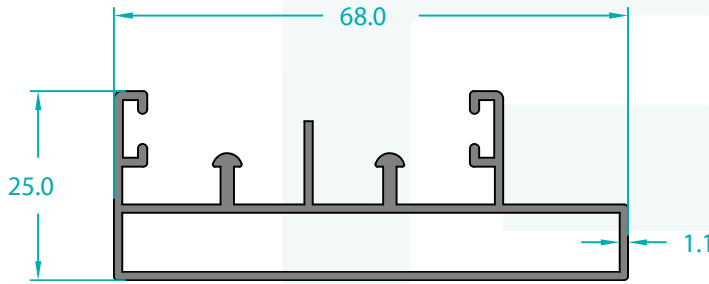
15104 0,154 Kg/m



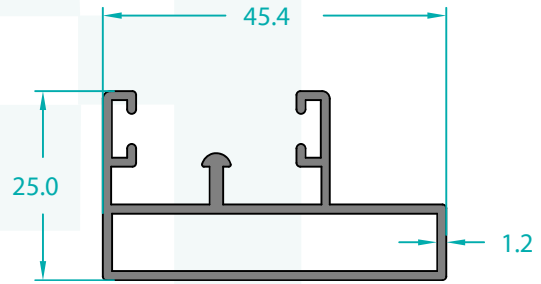
11550 0,195 Kg/m



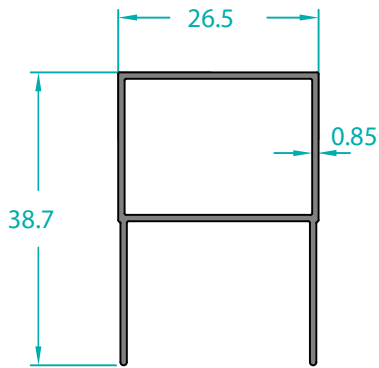
11013 0,163 Kg/m



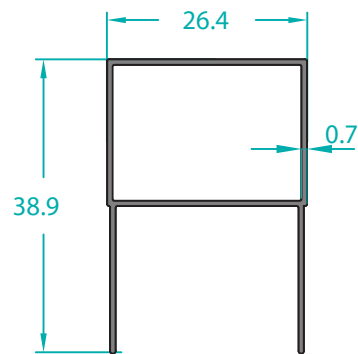
11559 0,718 Kg/m



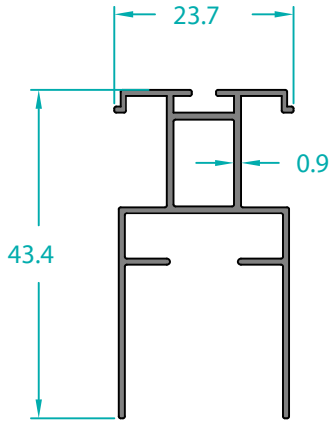
11564 0,539 Kg/m



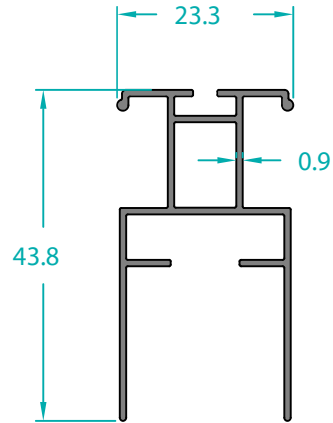
15025 0,293 Kg/m



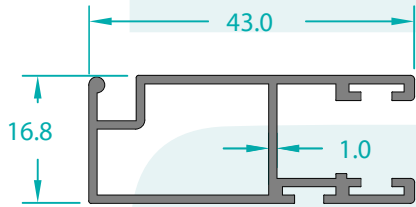
14503 0,271 Kg/m



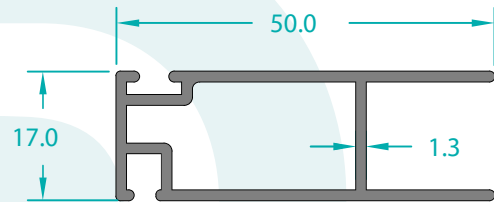
14504 0,339 Kg/m



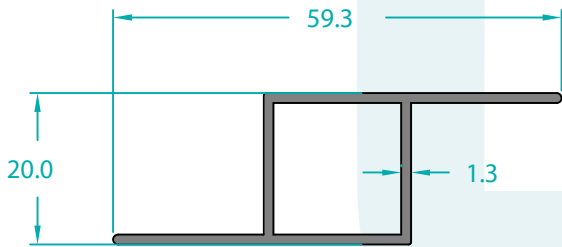
15026 0,350 Kg/m



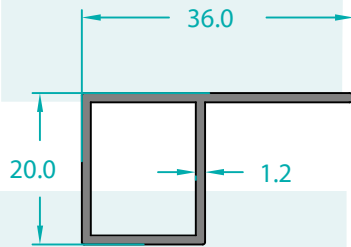
11561 0,398 Kg/m



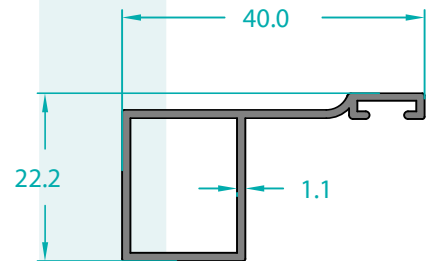
11562 0,501 Kg/m



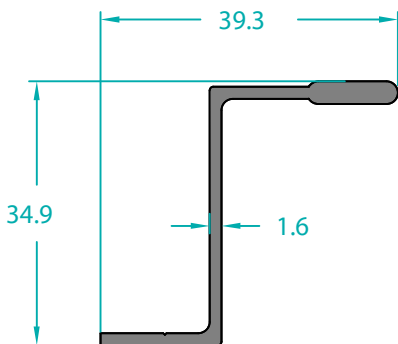
11554 0,401 Kg/m



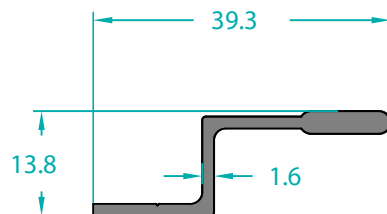
11555 0,285 Kg/m



11556 0,295 Kg/m



11558 0,355 Kg/m



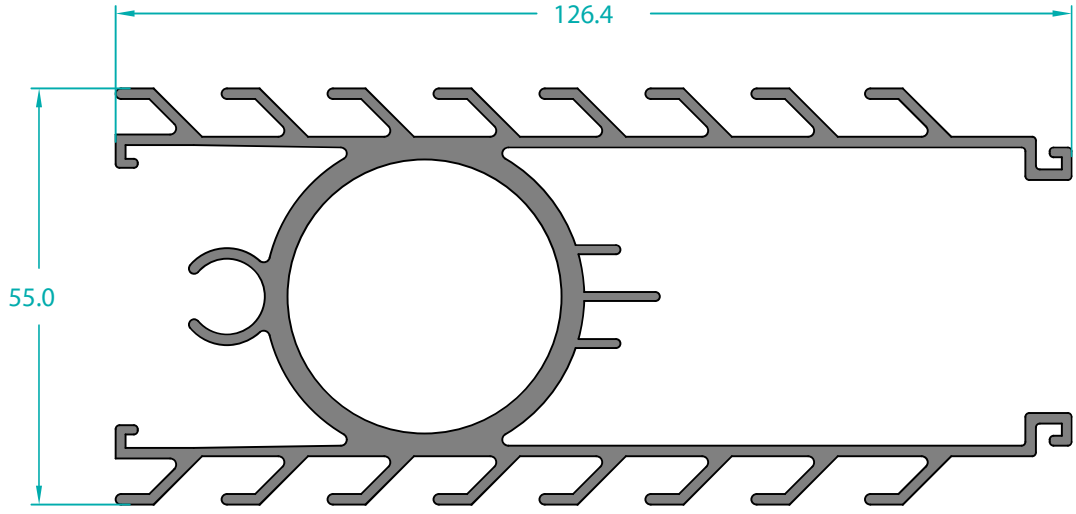
11557 0,266 Kg/m



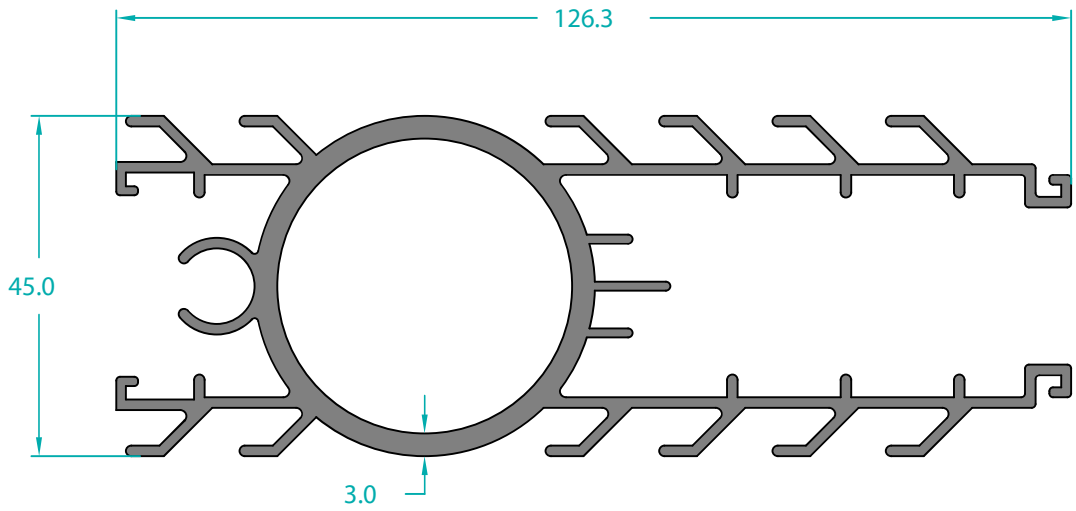
ERFA.

ALÜMİNYUM

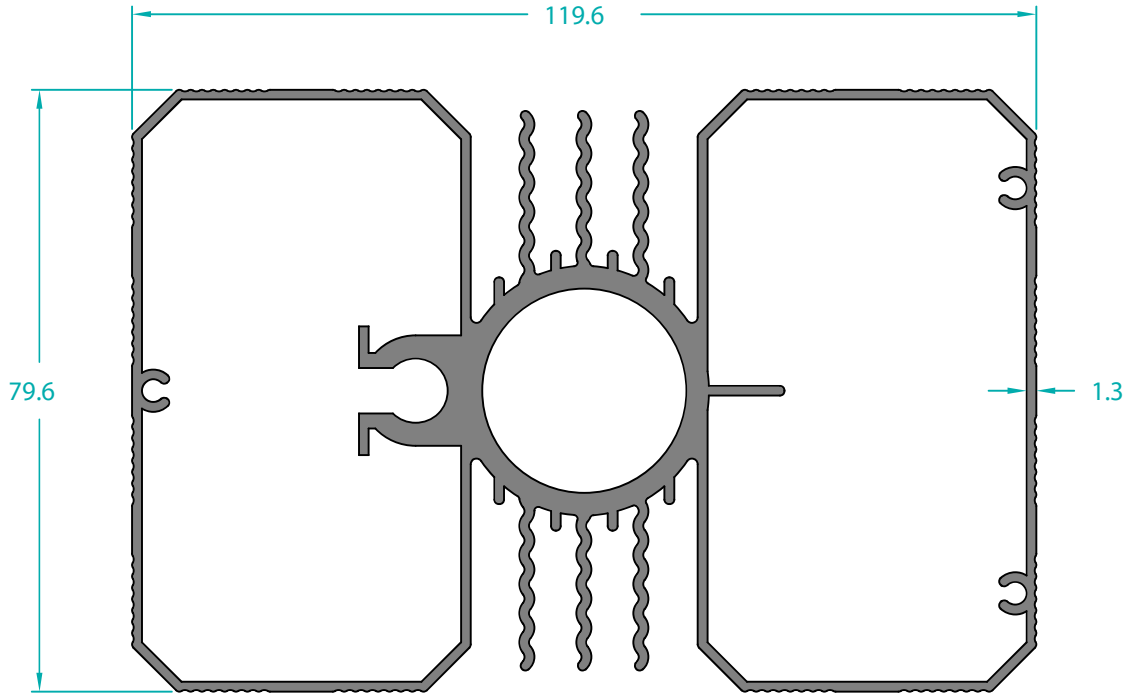




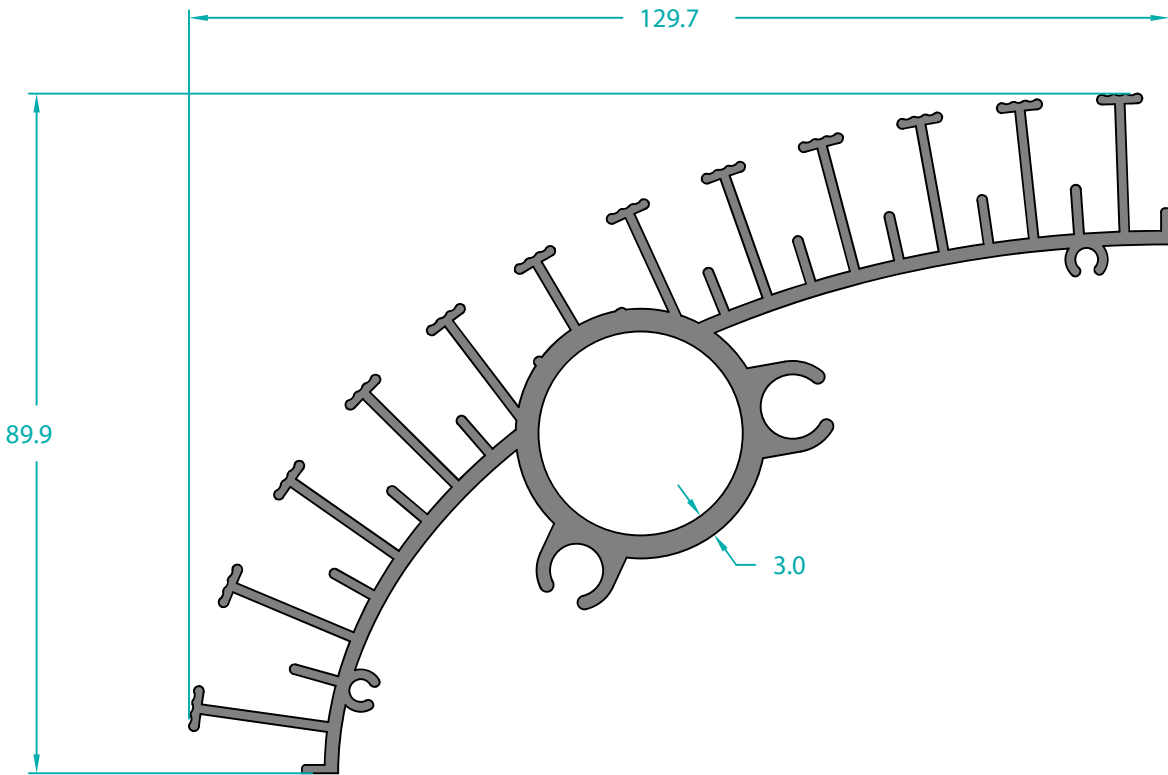
11383 2,948 Kg/m



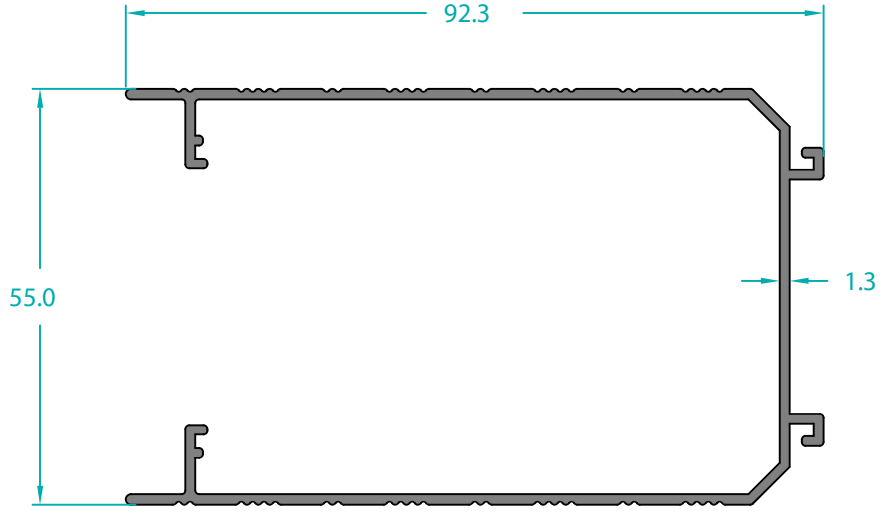
11379 2,724 Kg/m



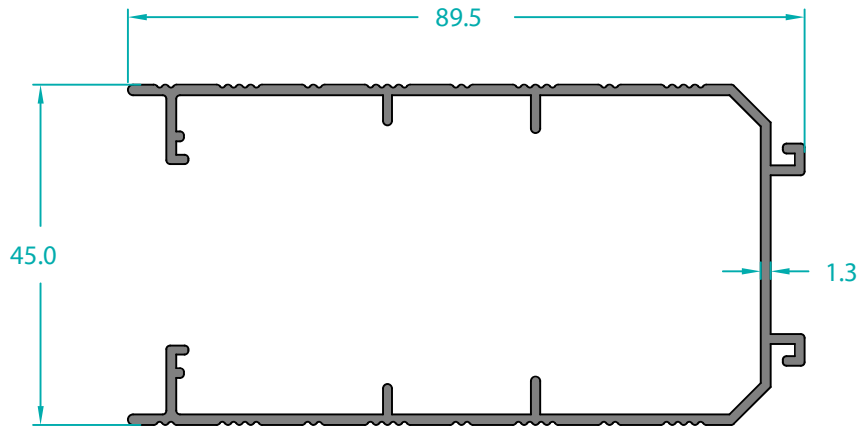
11617 3,255 Kg/m



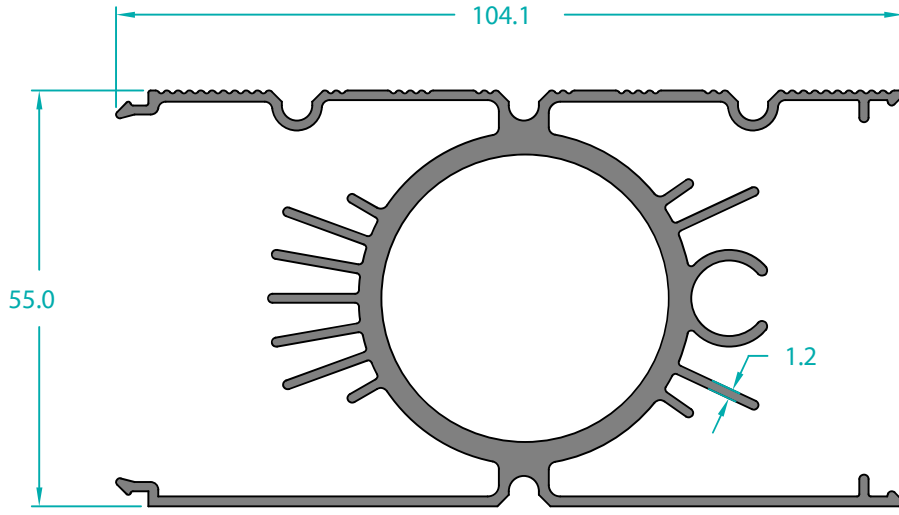
11618 2,759 Kg/m



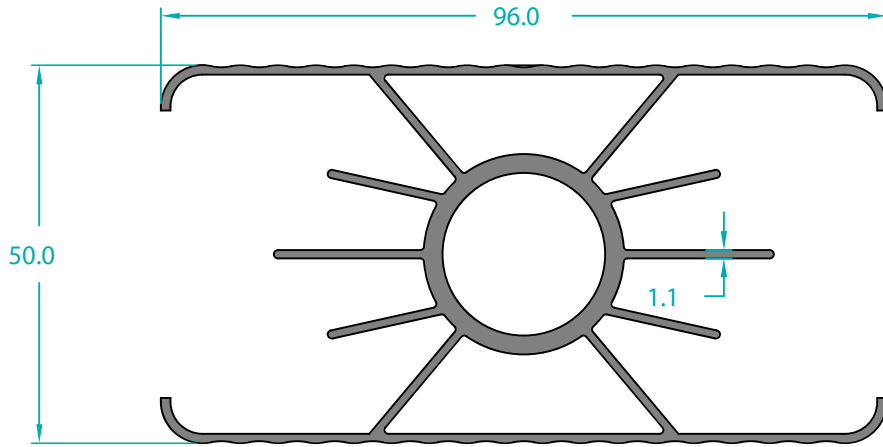
11384 0,935 Kg/m



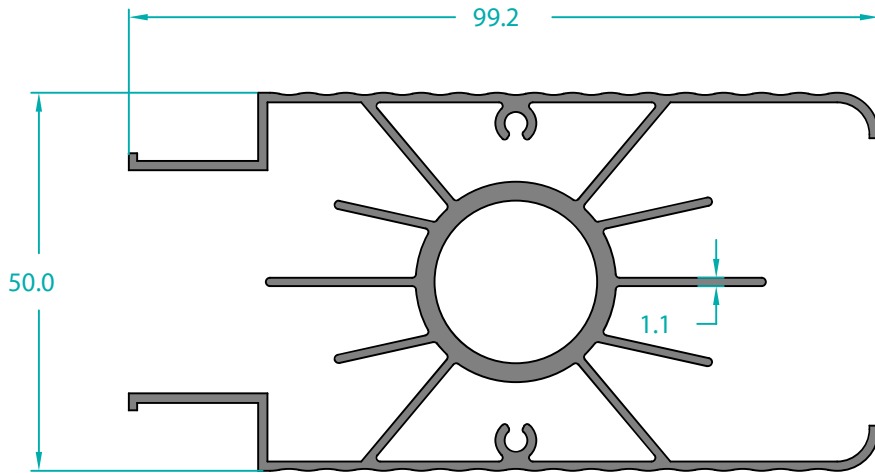
11380 0,935 Kg/m



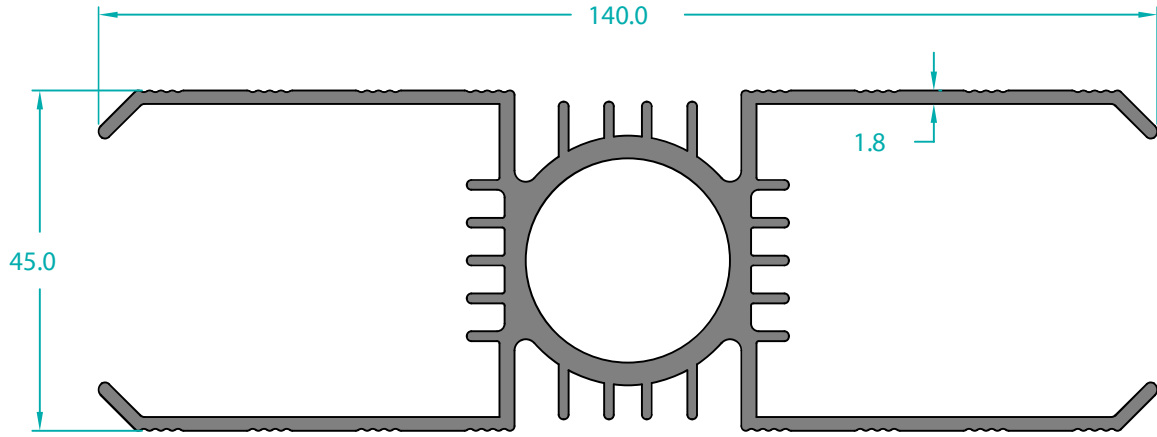
11376 2,339 Kg/m



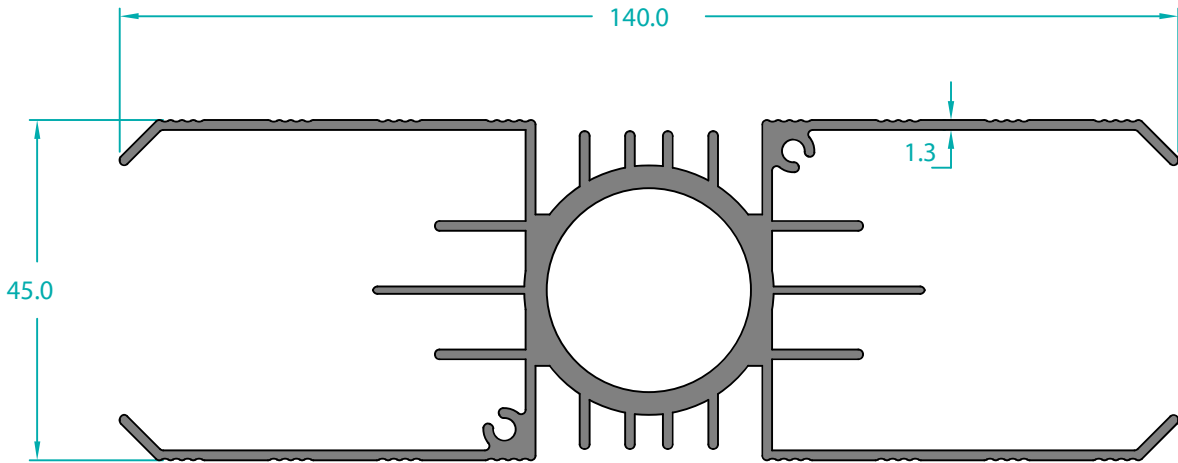
11516 1,648 Kg/m



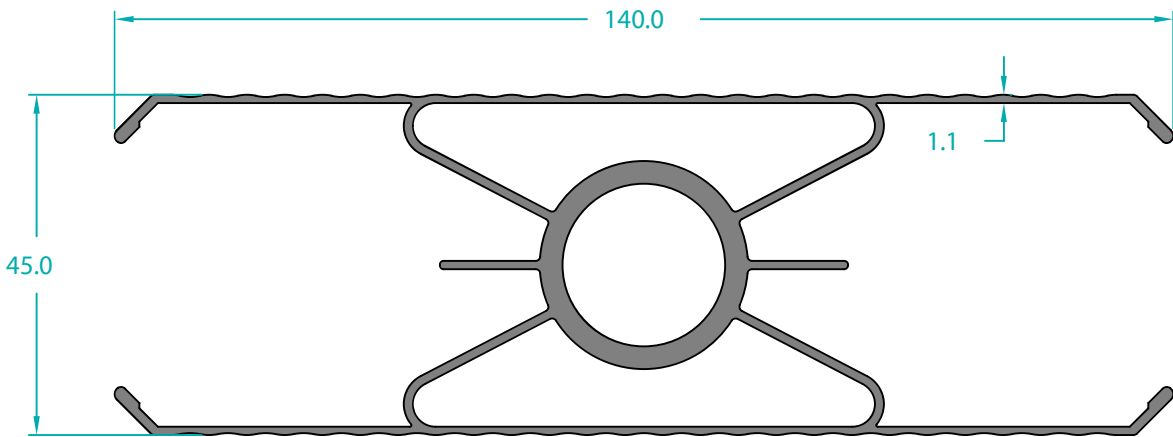
11517 1,791 Kg/m



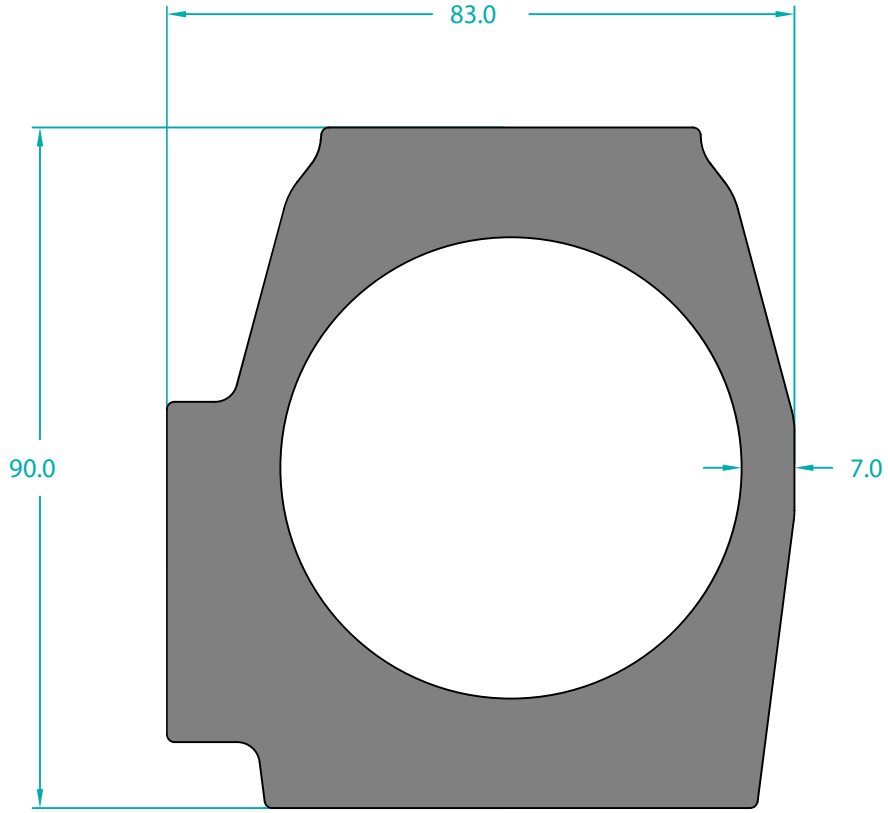
11752 2,515 Kg/m



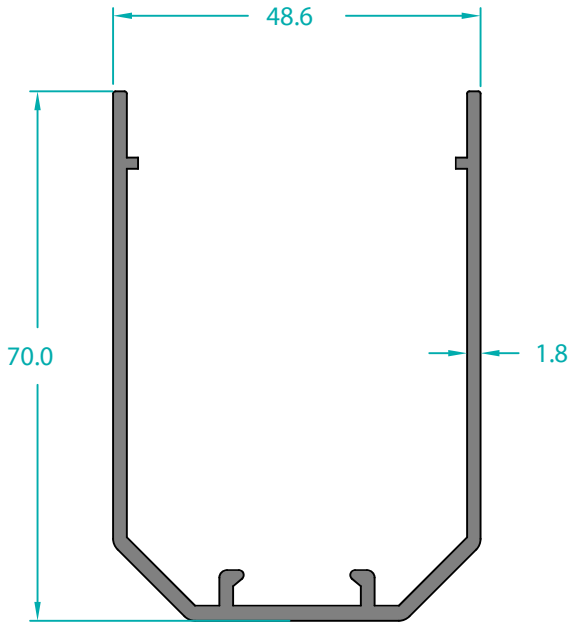
11614 2,322 Kg/m



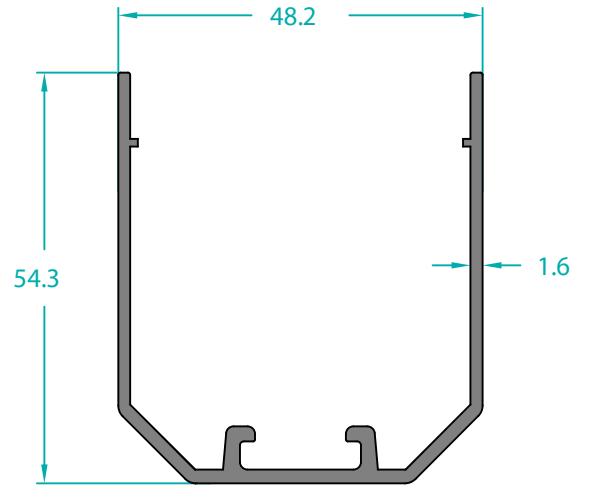
11778 1,854 Kg/m



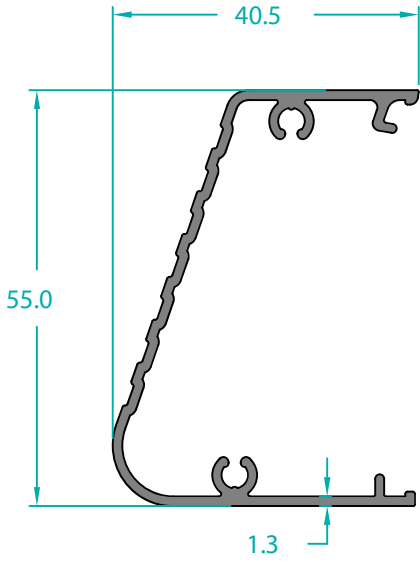
11991 9,813 Kg/m



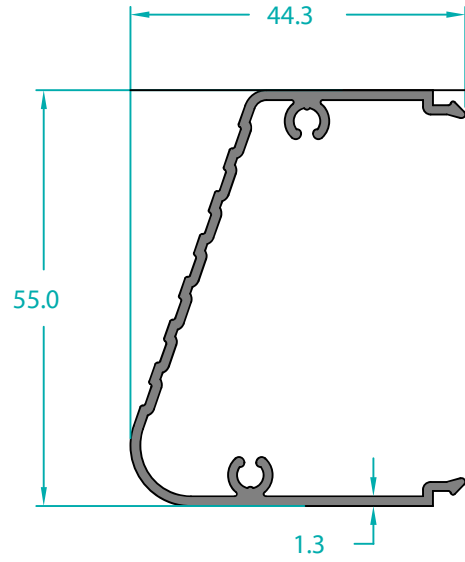
11757 0,946 Kg/m



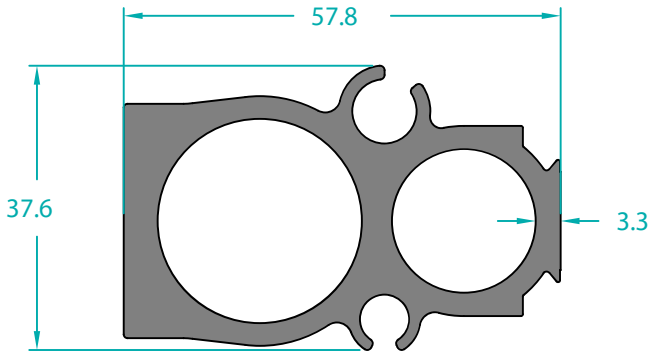
11755 0,737 Kg/m



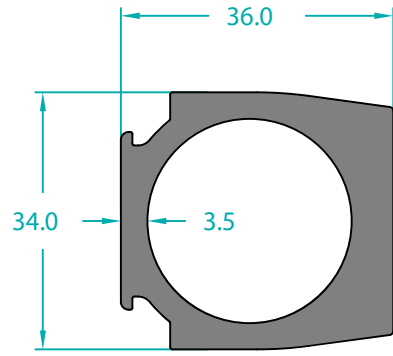
11375 0,545 Kg/m



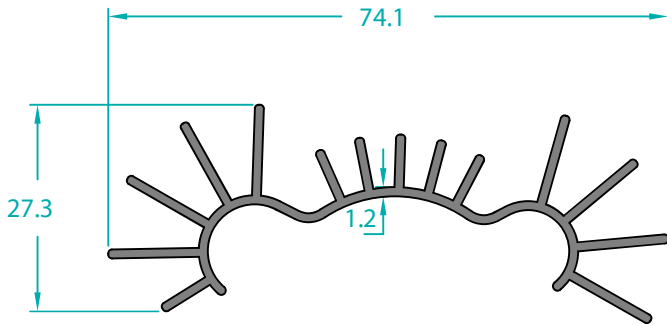
11386 0,548 Kg/m



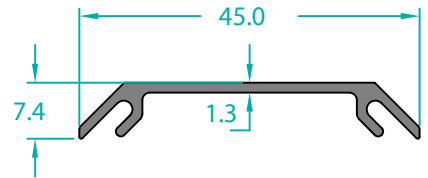
11756 2,017 Kg/m



11753 1,486 Kg/m

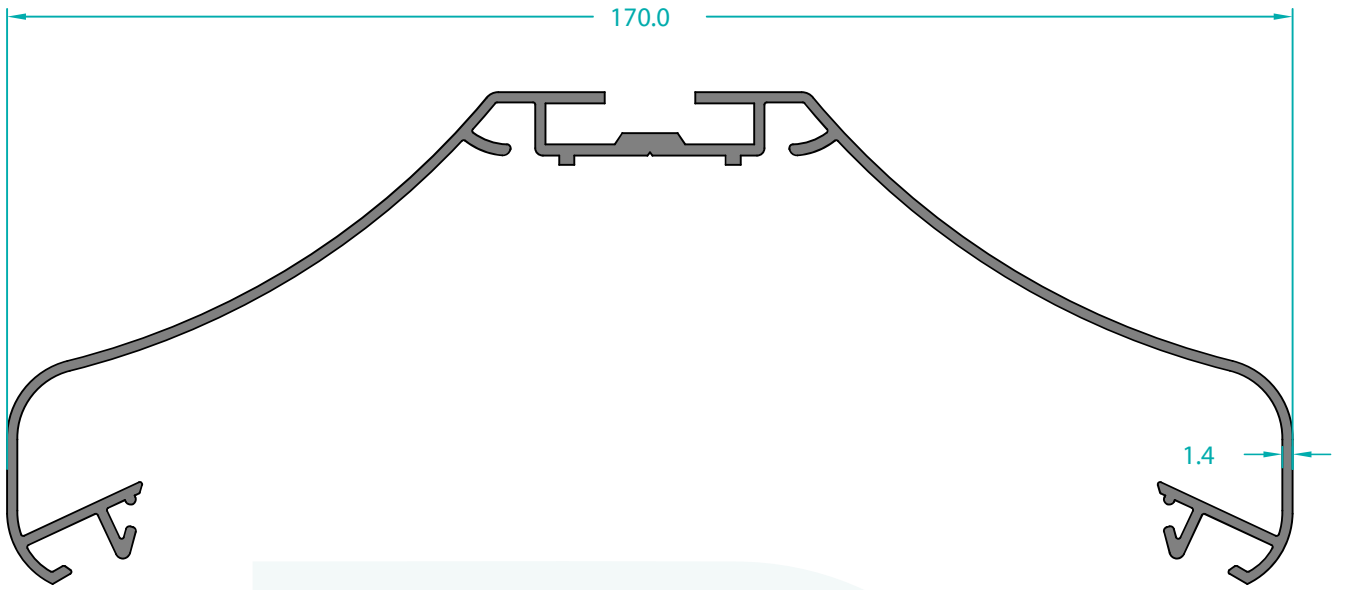


11718 0,675 Kg/m

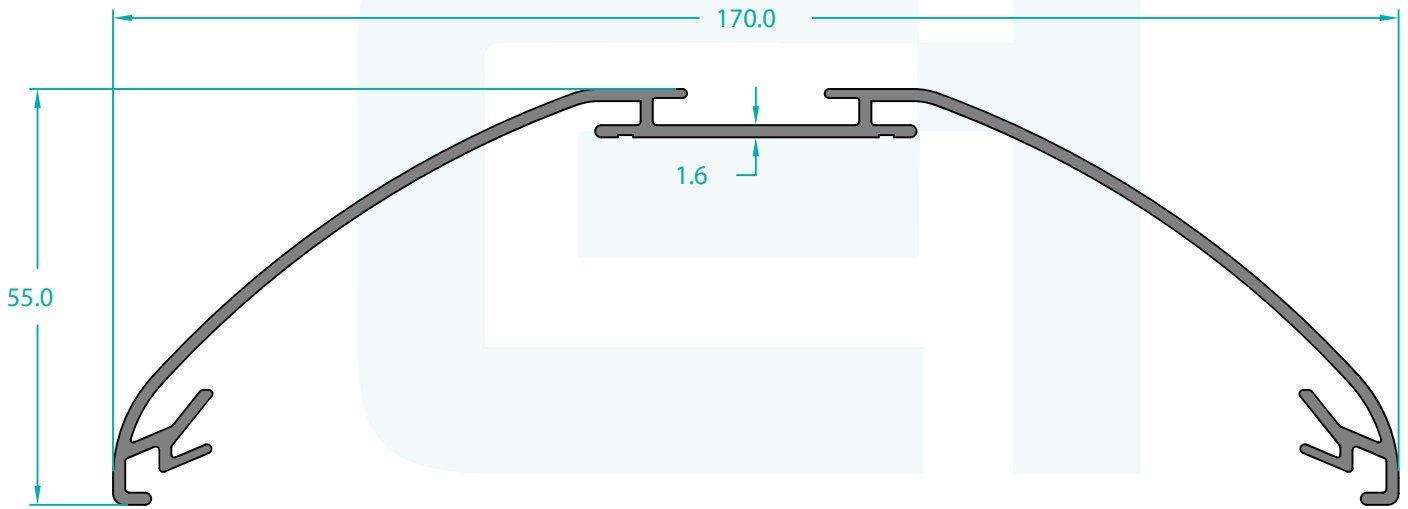


11754 0,234 Kg/m

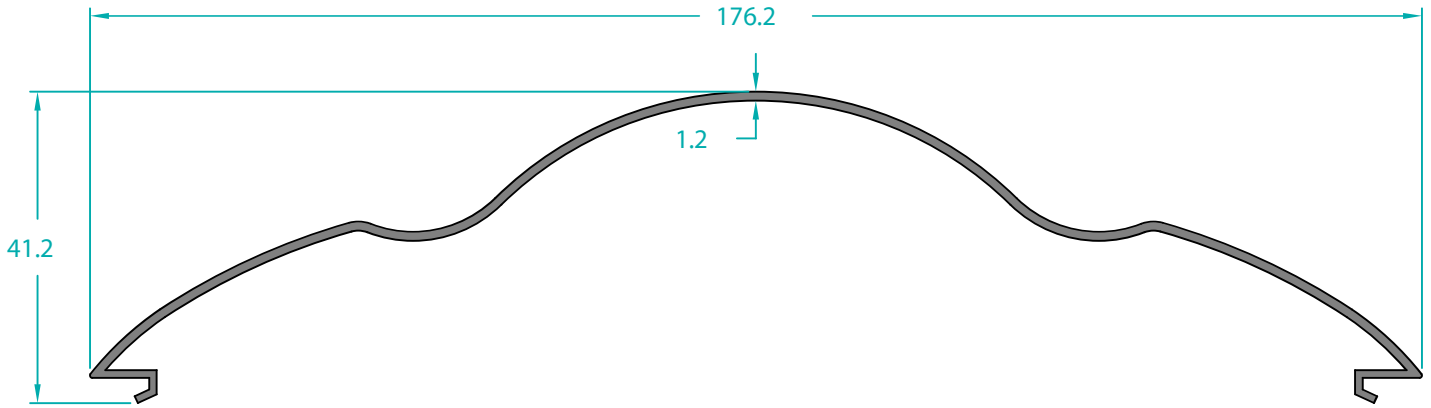




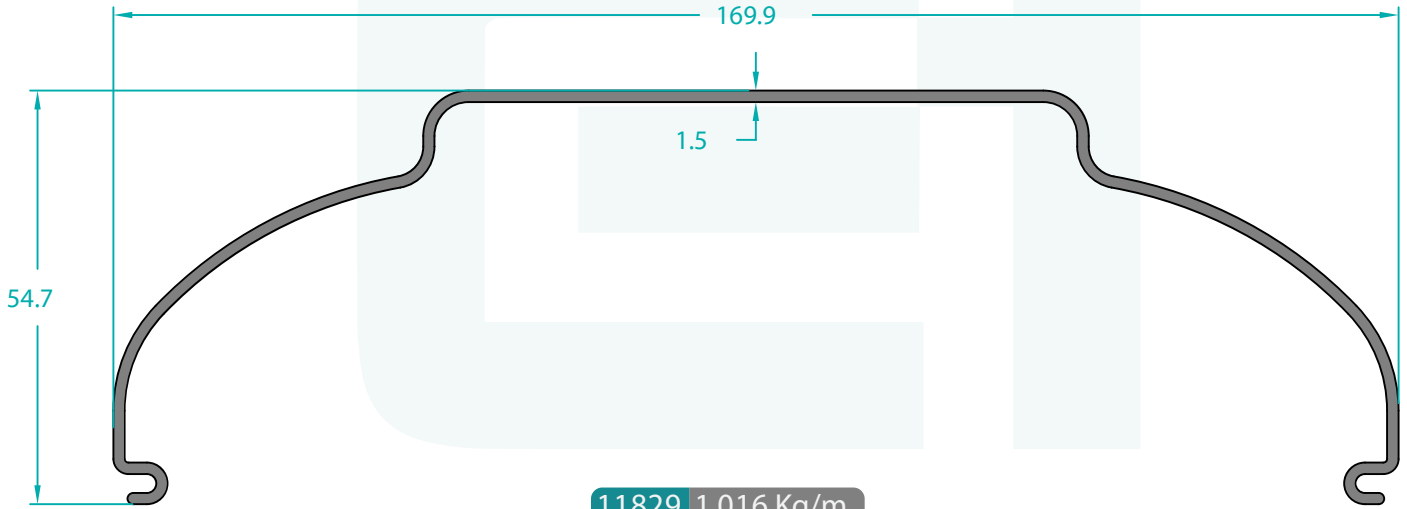
11647 1,336 Kg/m



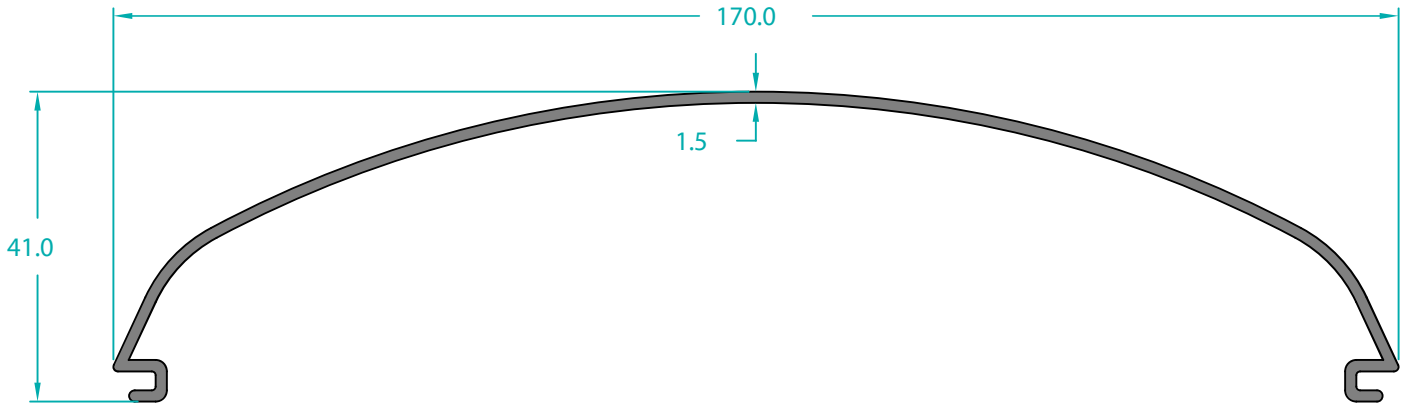
11828 1,282 Kg/m



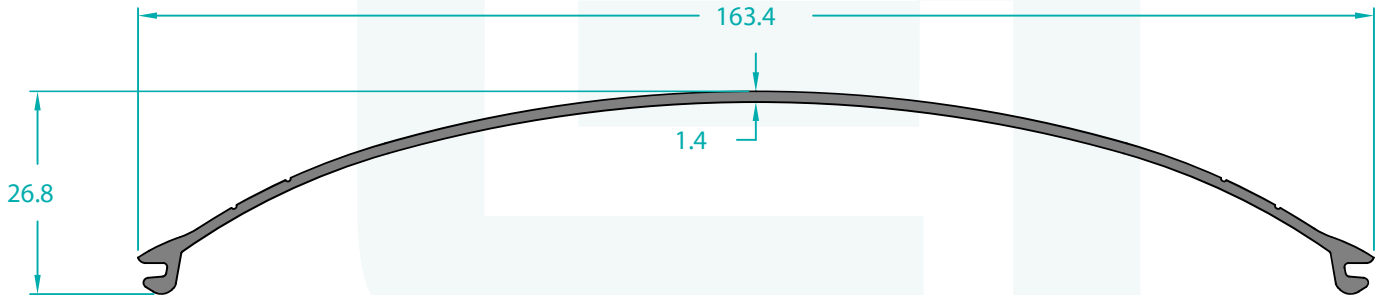
11610 0,705 Kg/m



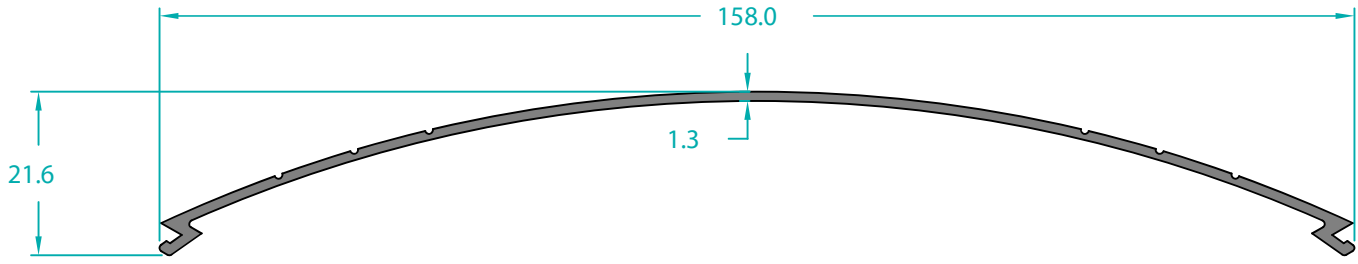
11829 1,016 Kg/m



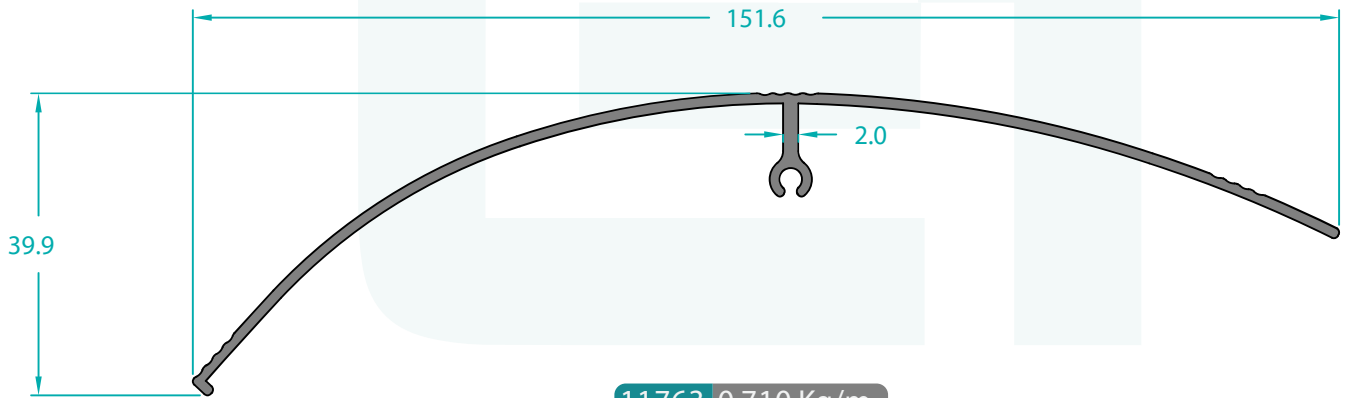
11846 0,892 Kg/m



11612 0,732 Kg/m



11646 0,610 Kg/m



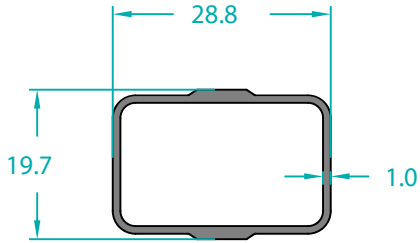
11763 0,710 Kg/m



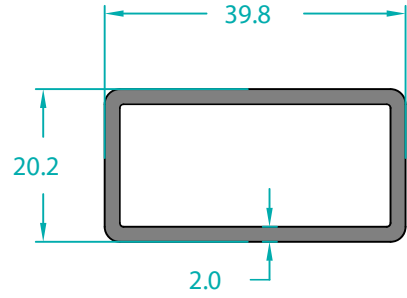
ERFA.

ALÜMİNYUM

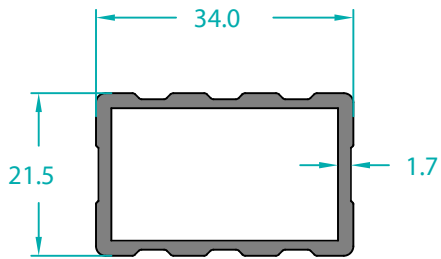




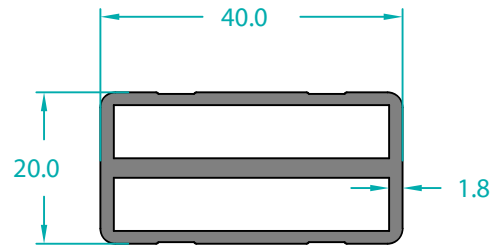
11409 0,266 Kg/m



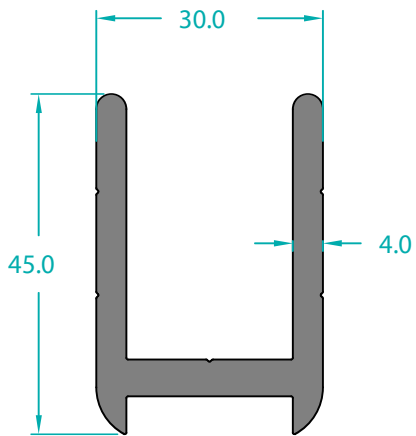
11407 0,152 Kg/m



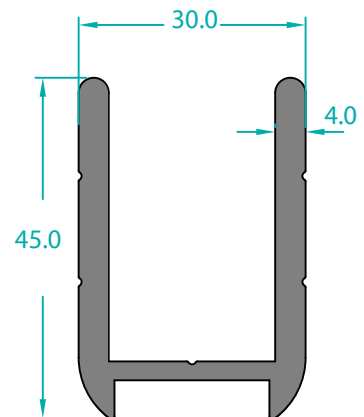
15065 0,491 Kg/m



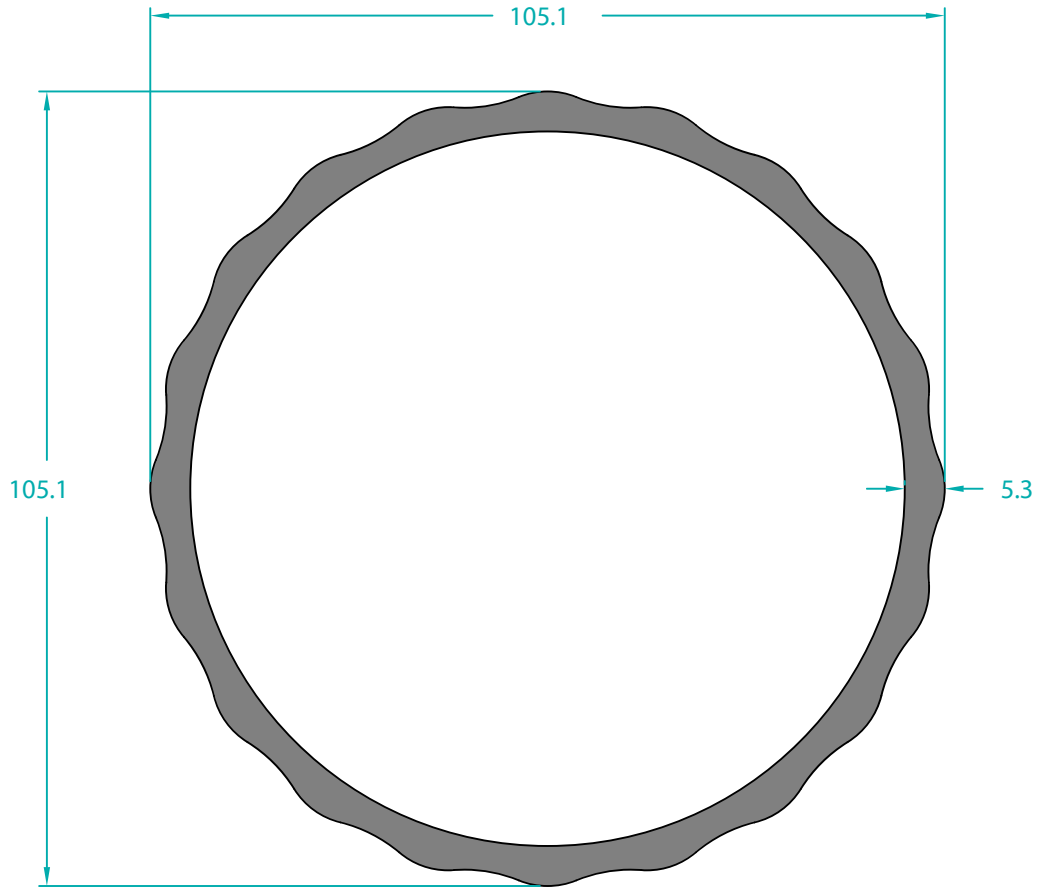
15064 0,770 Kg/m



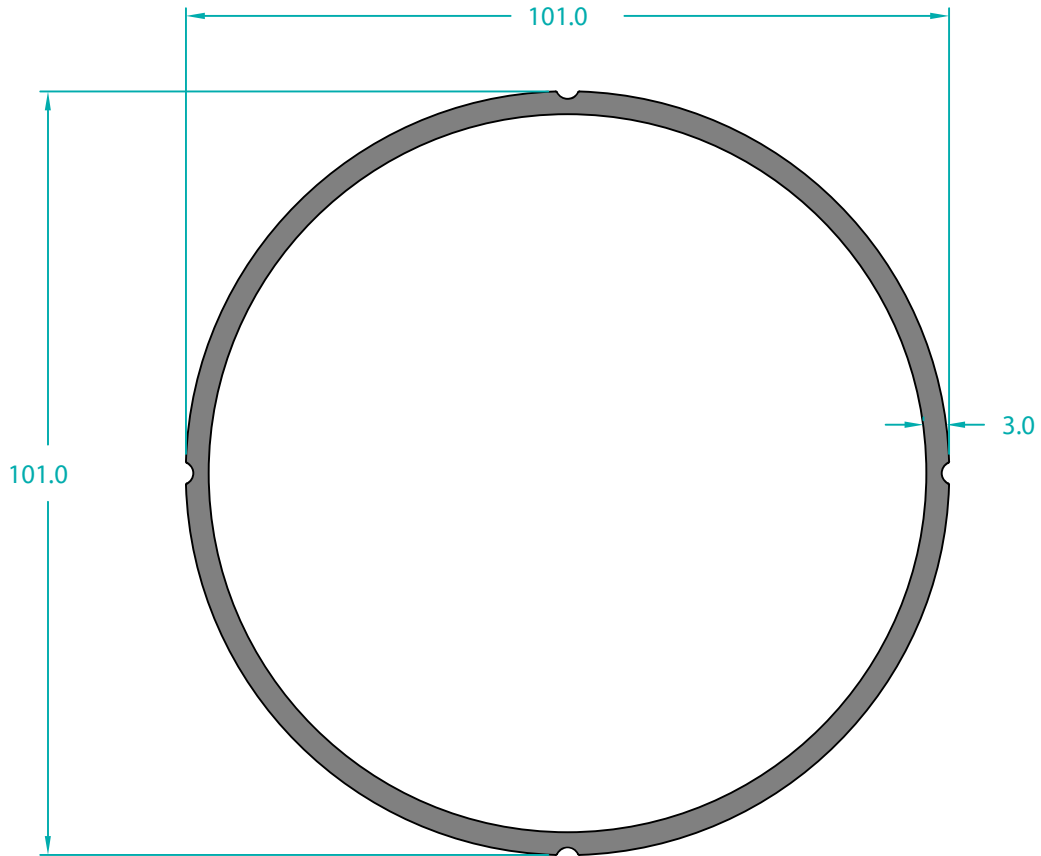
15035 1,222 Kg/m



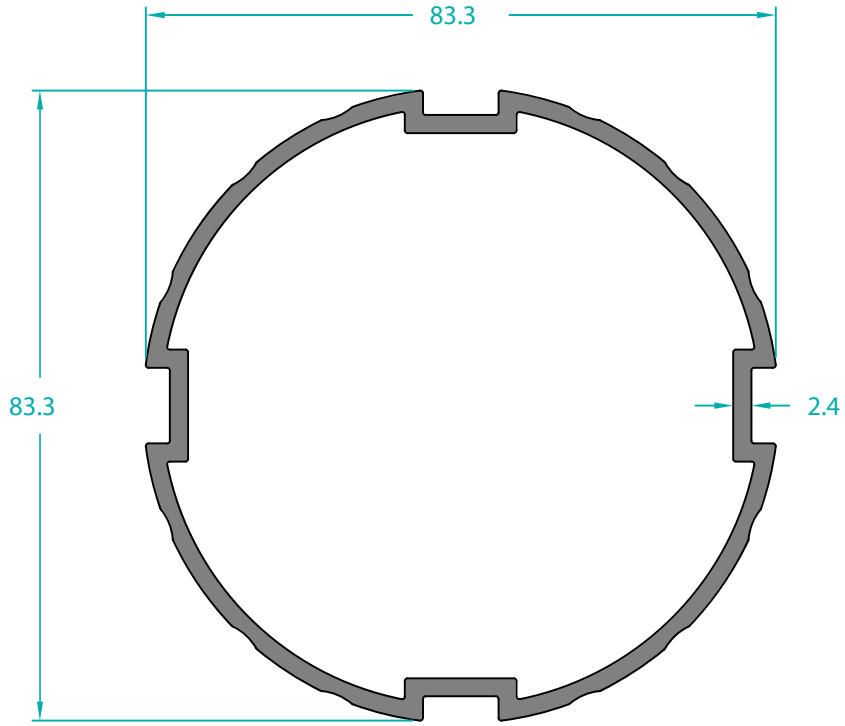
15063 1,081 Kg/m



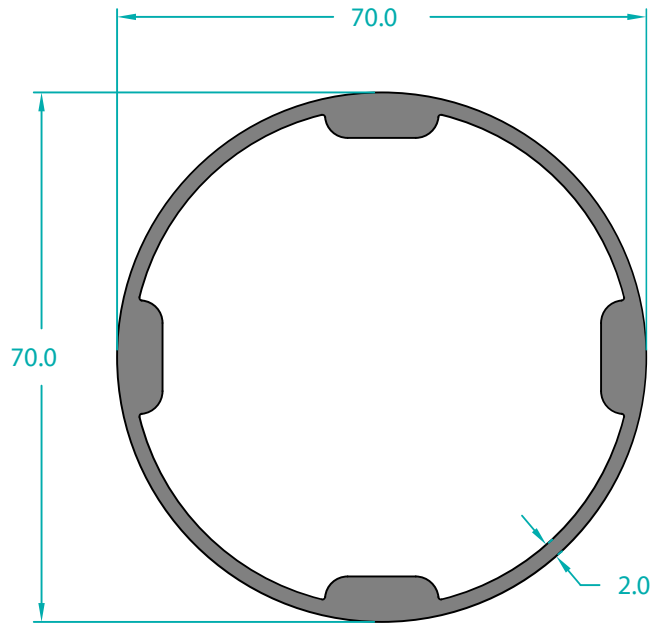
11994 3,913 Kg/m



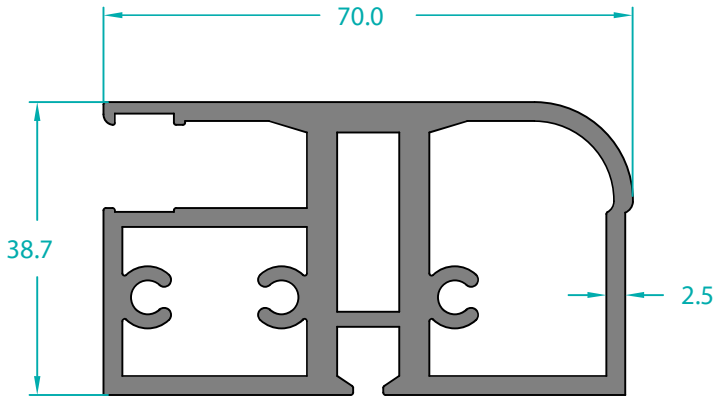
15034 2,507 Kg/m



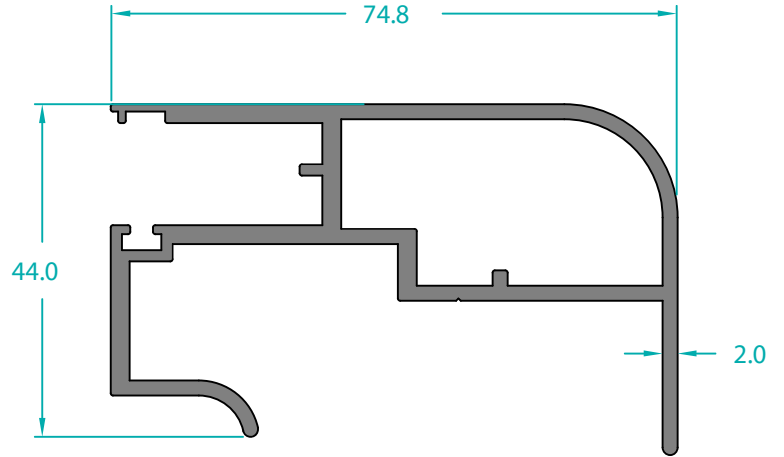
13917 1,789 Kg/m



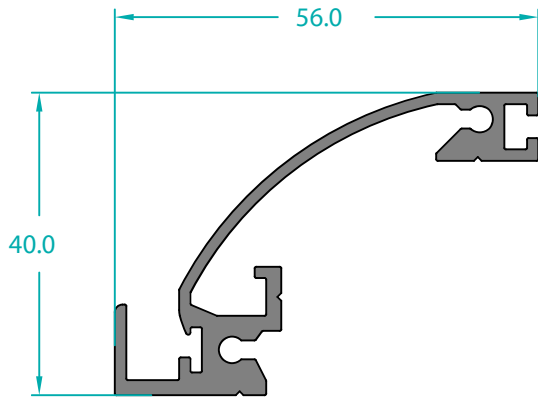
13916 1,721 Kg/m



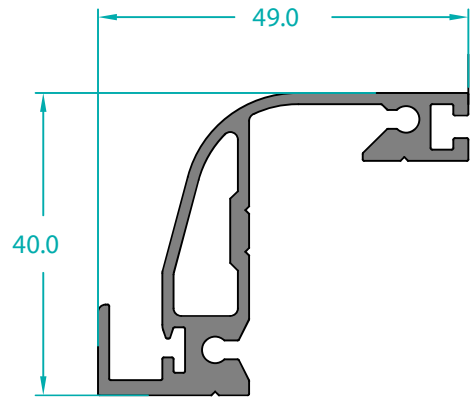
13793 2,444 Kg/m



13776 1,469 Kg/m



13770 0,759 Kg/m



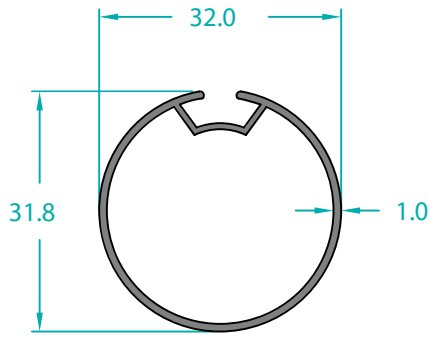
13771 0,843 Kg/m



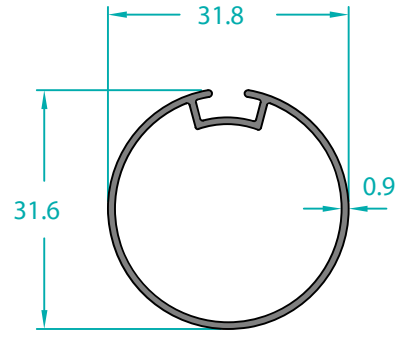
ERFA.

ALÜMİNYUM

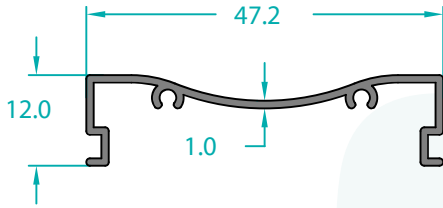




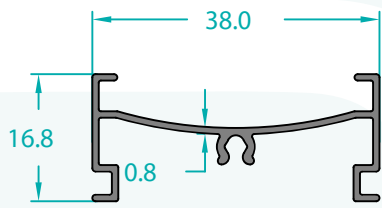
1206 0,287 Kg/m



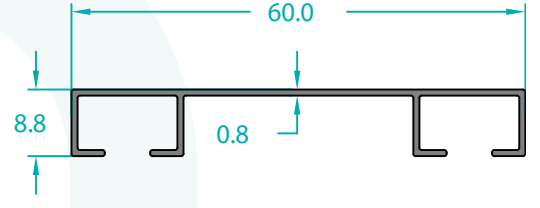
11372 0,263 Kg/m



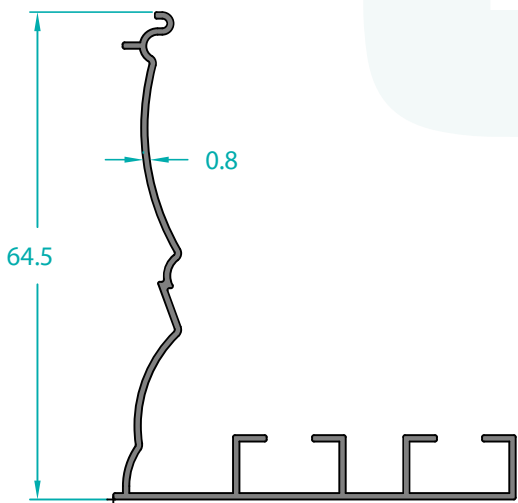
1186 0,238 Kg/m



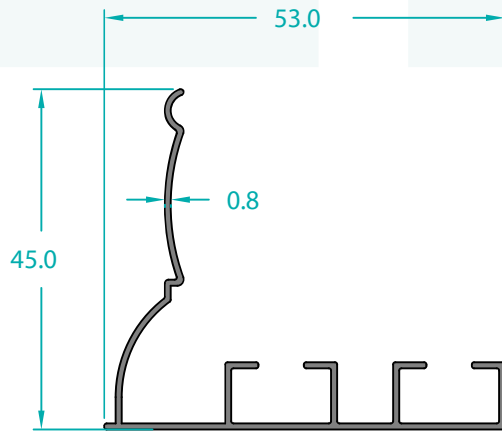
11085 0,225 Kg/m



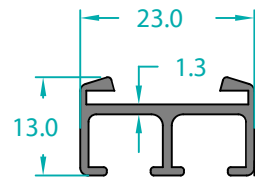
15046 0,233 Kg/m



15047 0,398 Kg/m

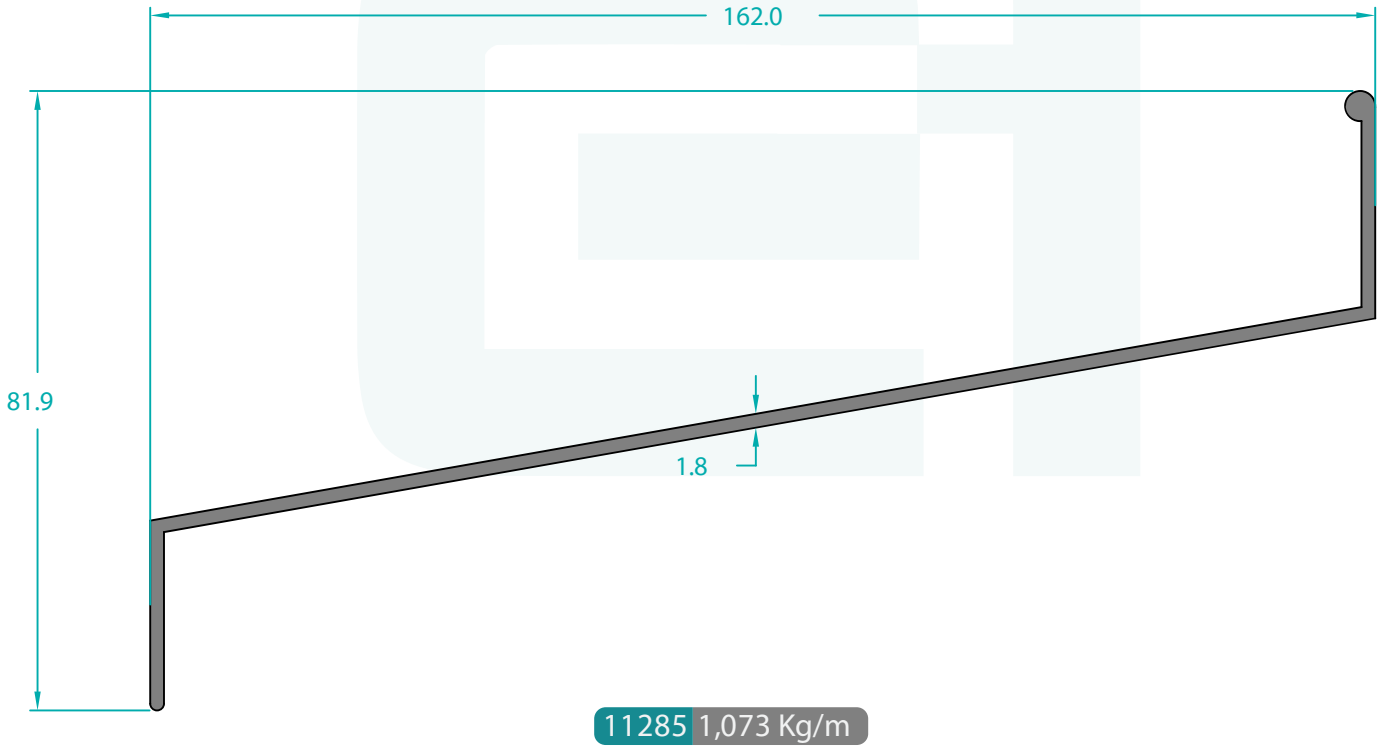
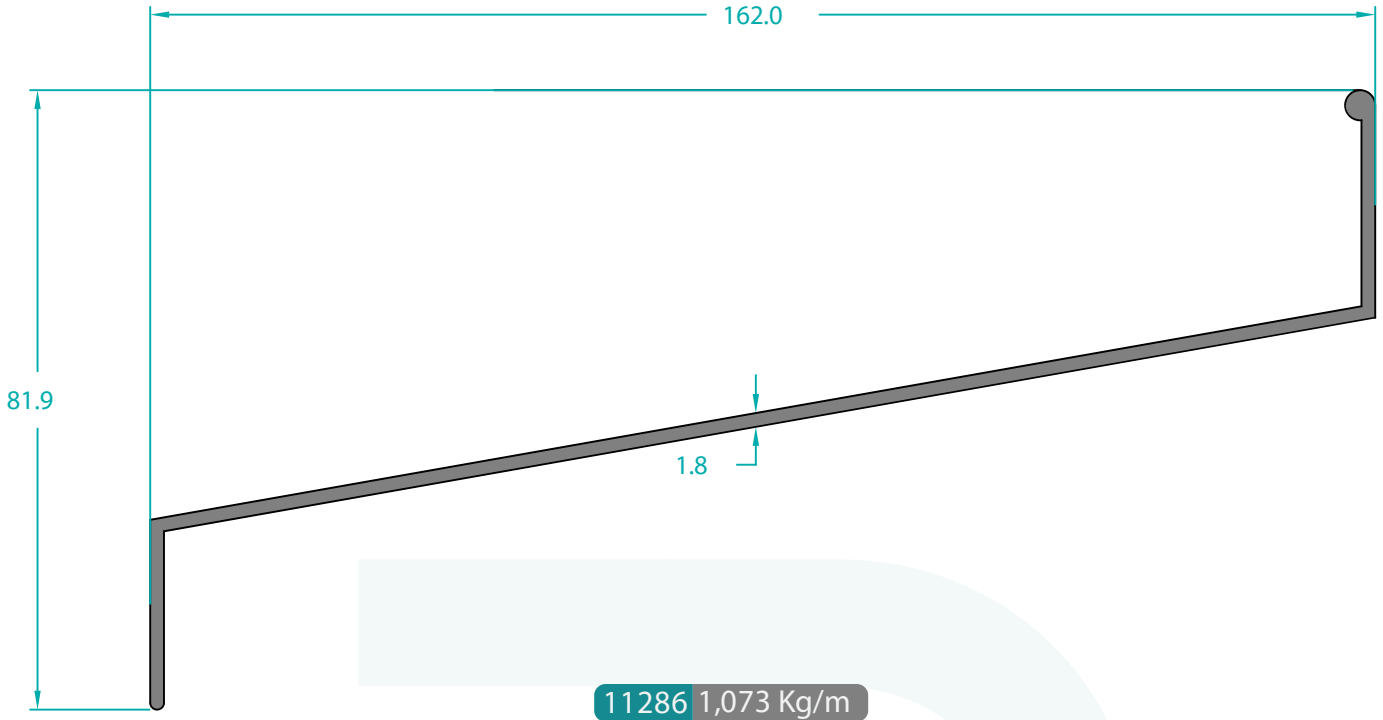


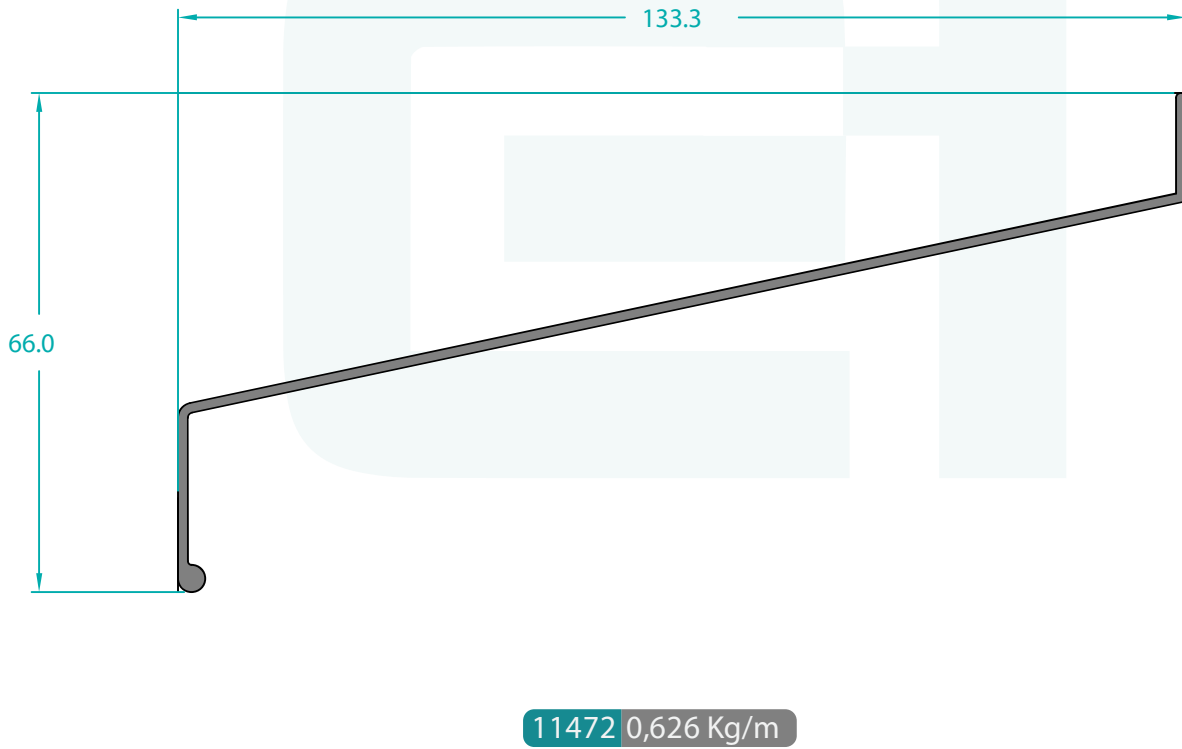
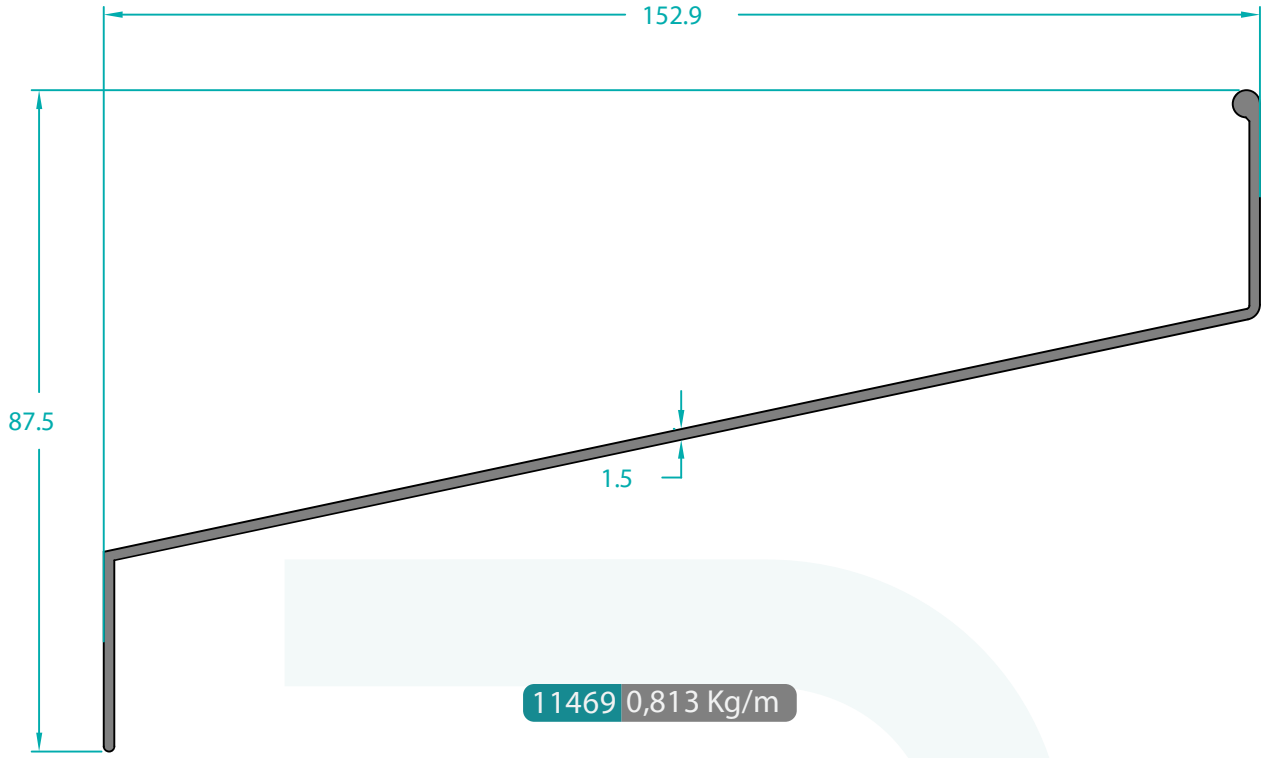
15045 0,325 Kg/m

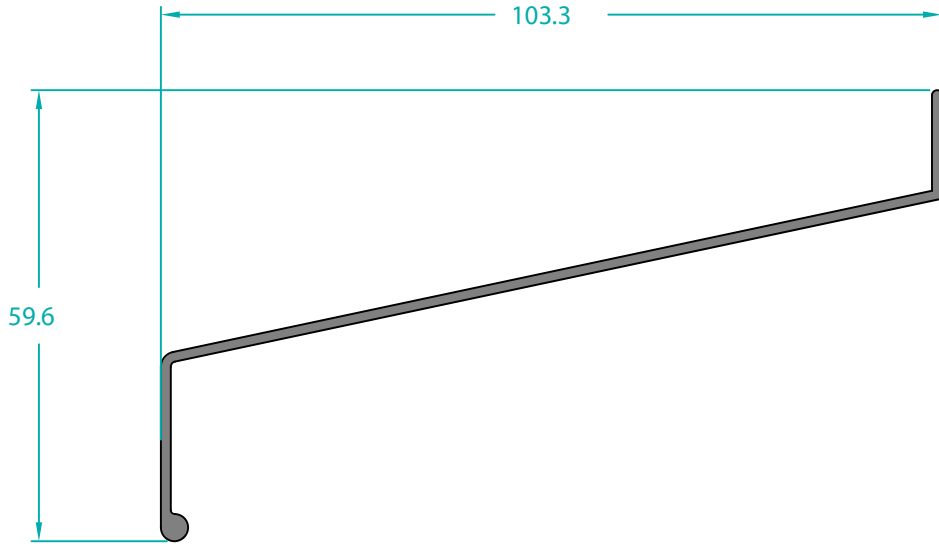


1106 0,220 Kg/m



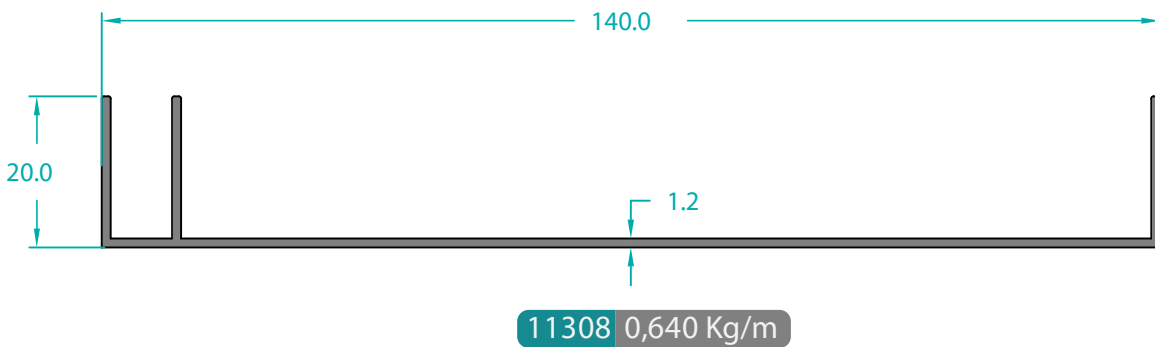
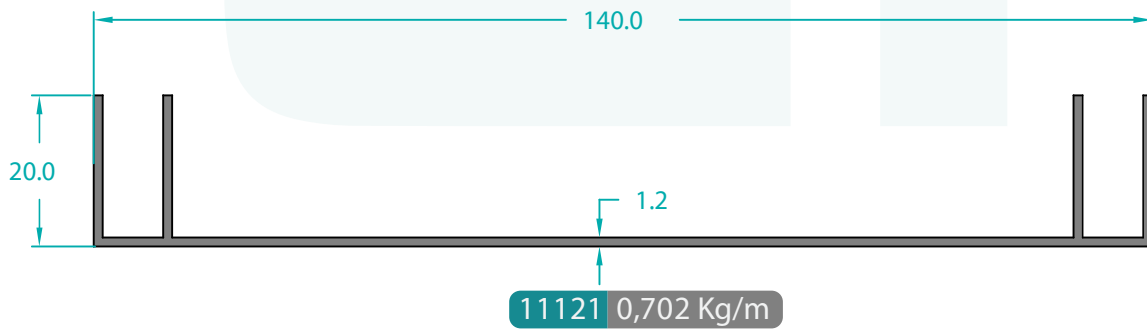
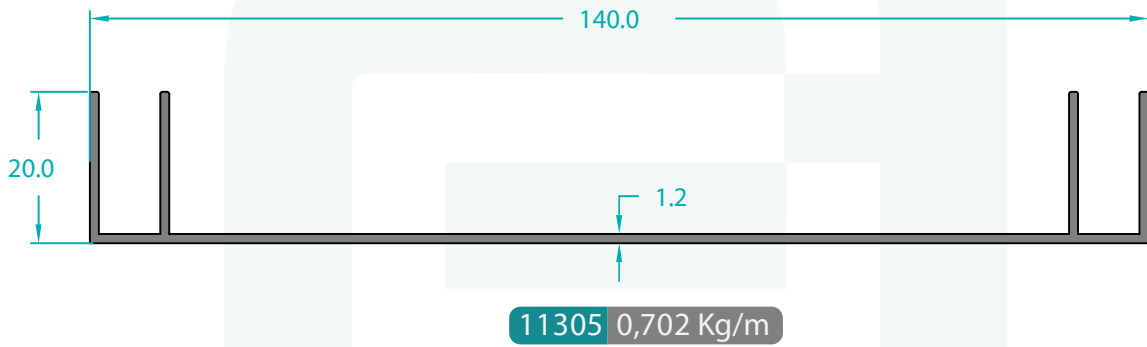
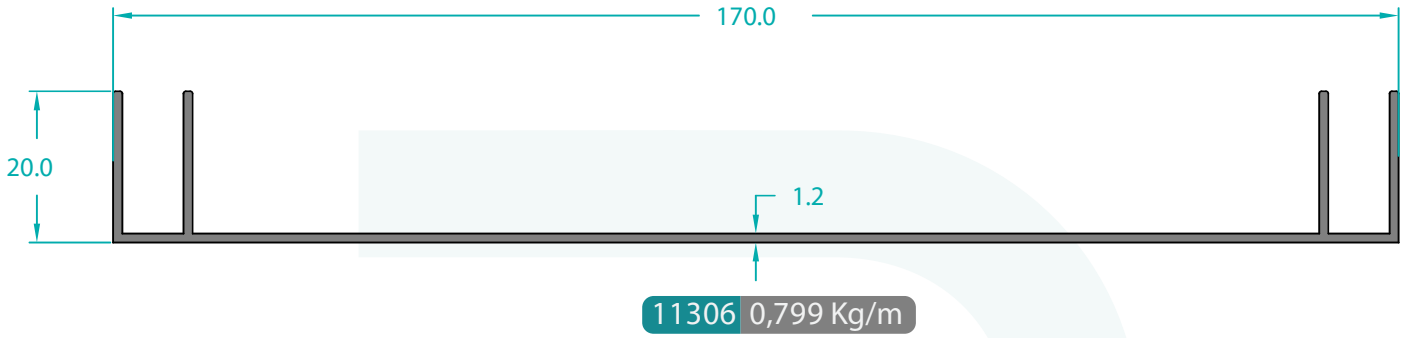
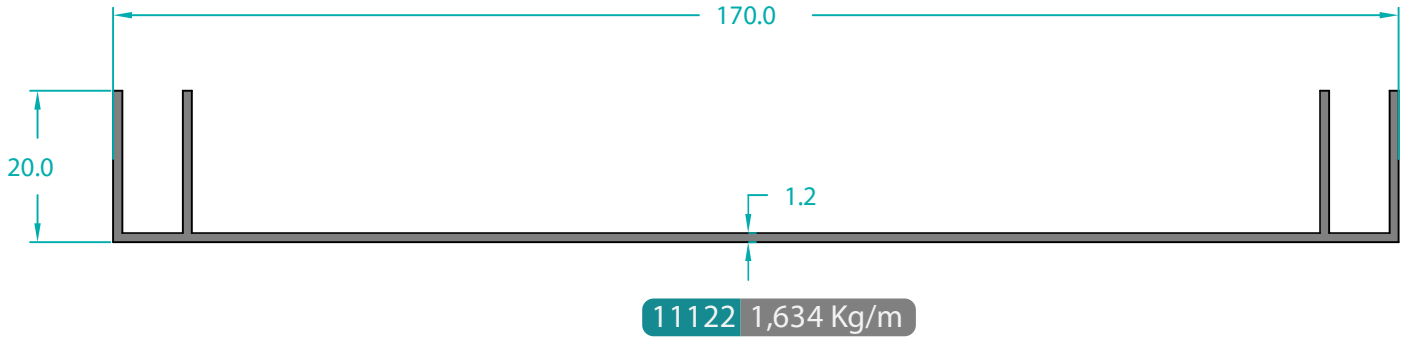


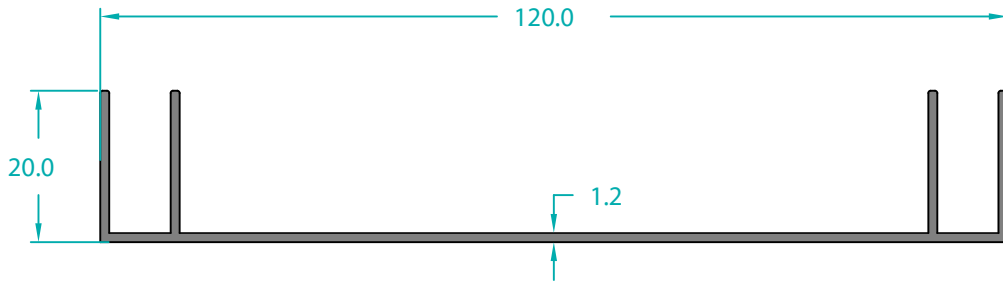




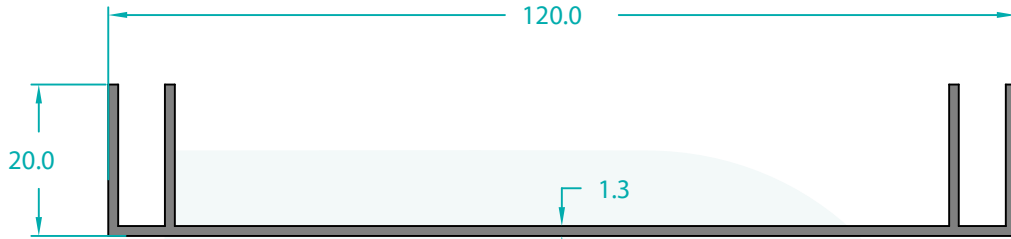
11468 0,518 Kg/m



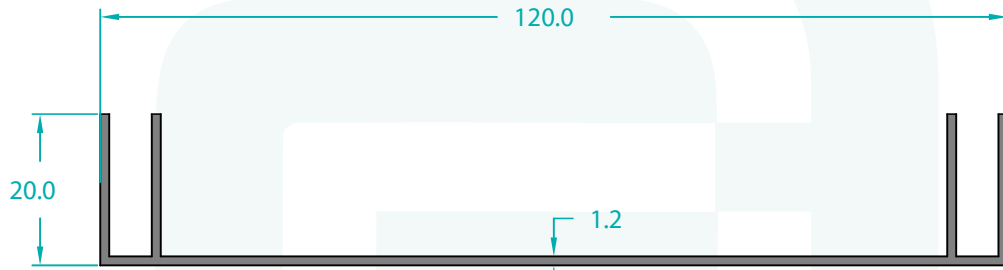




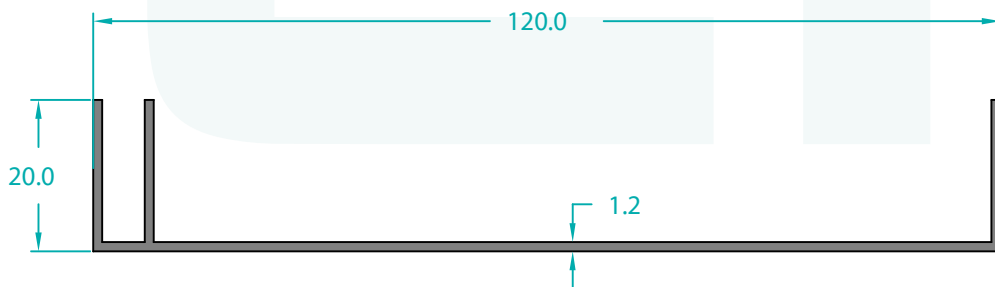
11304 0,637 Kg/m



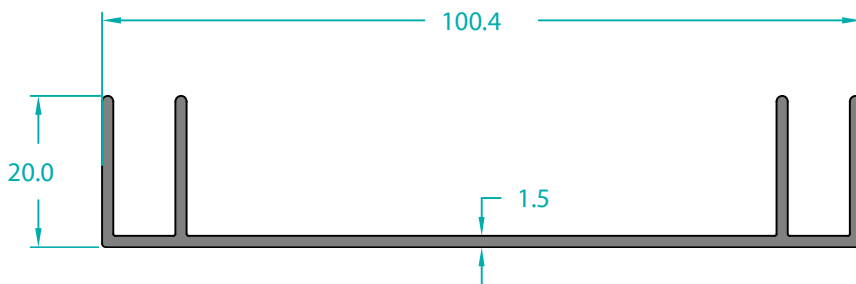
11119 0,688 Kg/m



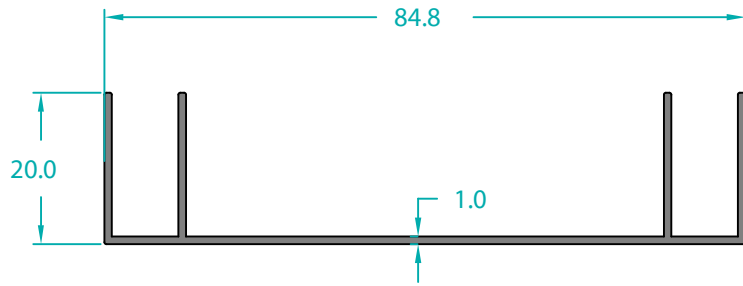
11120 0,637 Kg/m



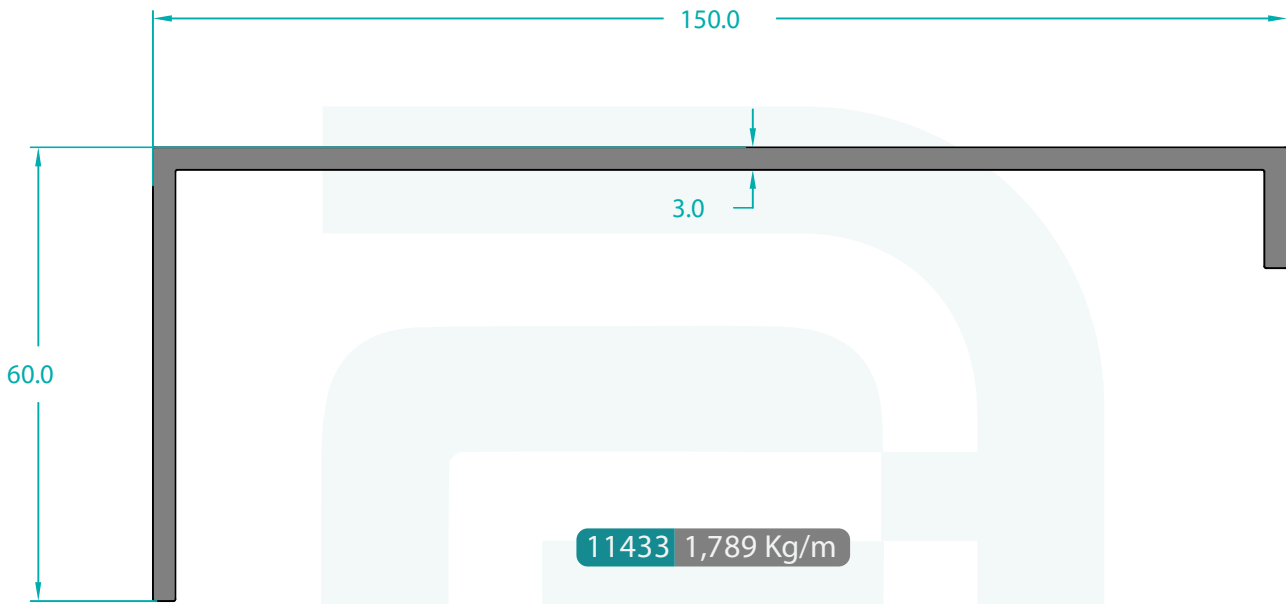
11123 0,575 Kg/m



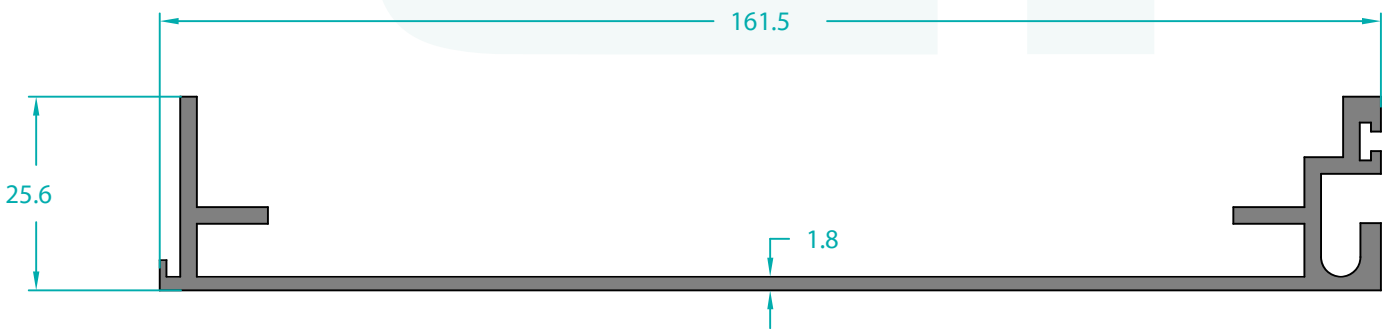
15057 0,707 Kg/m



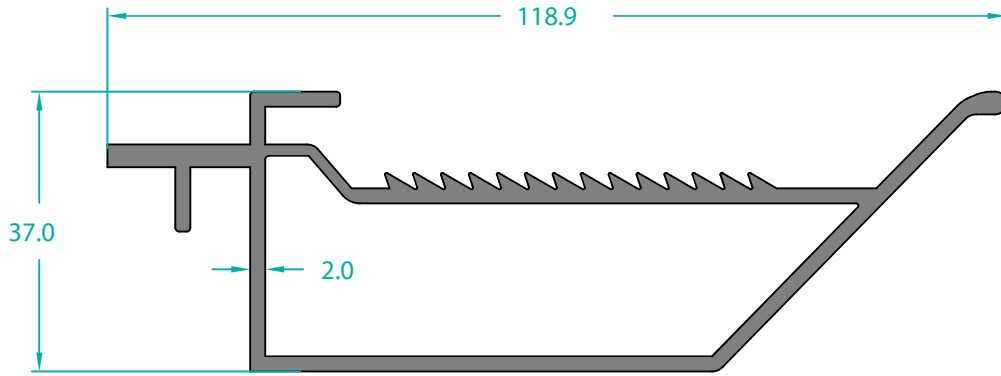
7375 0,875 Kg/m



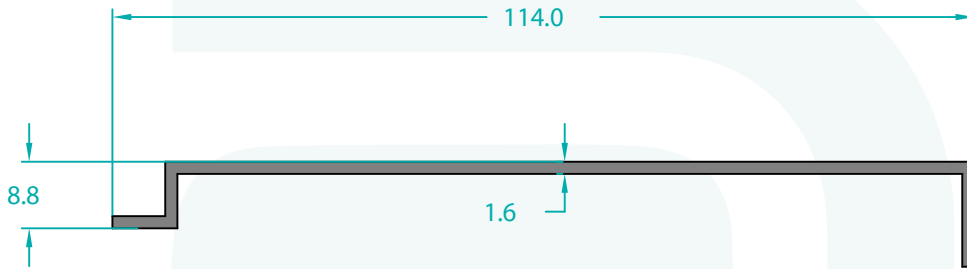
11433 1,789 Kg/m



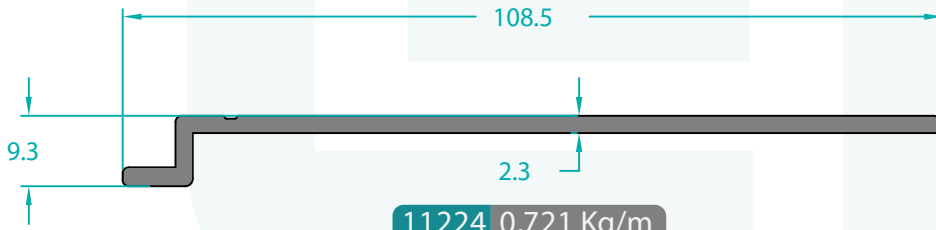
11125 1,328 Kg/m



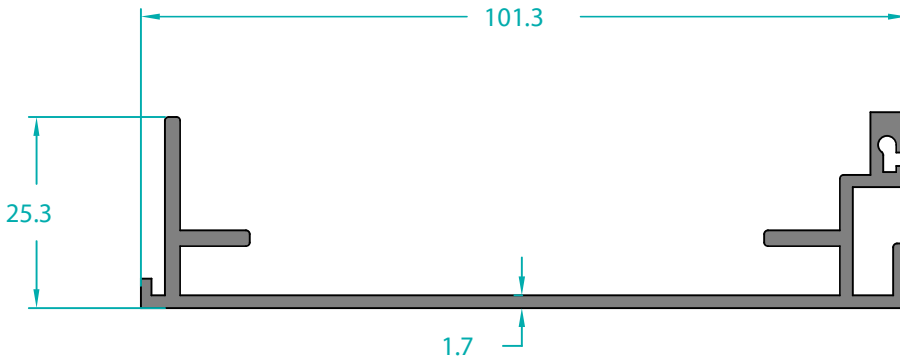
11222 1,634 Kg/m



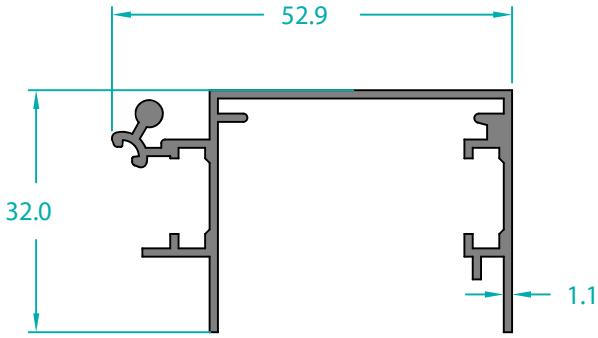
11221 0,580 Kg/m



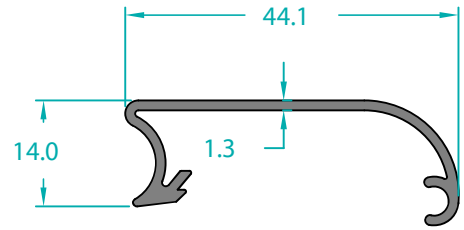
11224 0,721 Kg/m



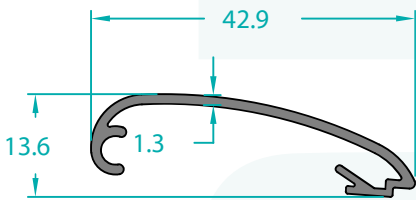
11223 0,927 Kg/m



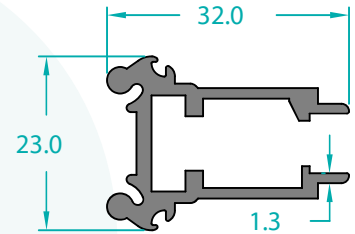
13389 0,528 Kg/m



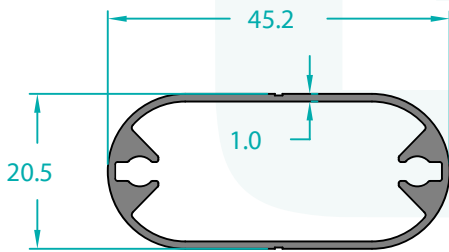
13674 0,295 Kg/m



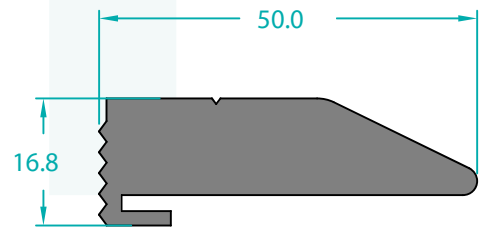
13676 0,241 Kg/m



13675 0,482 Kg/m

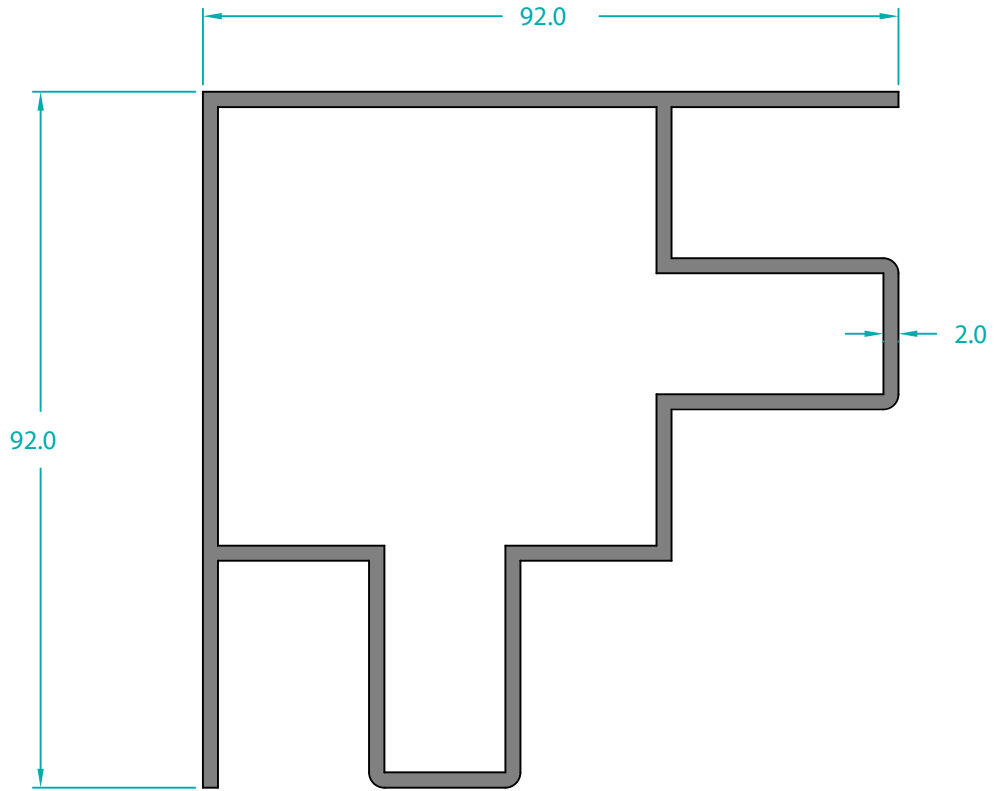


15004 0,444 Kg/m

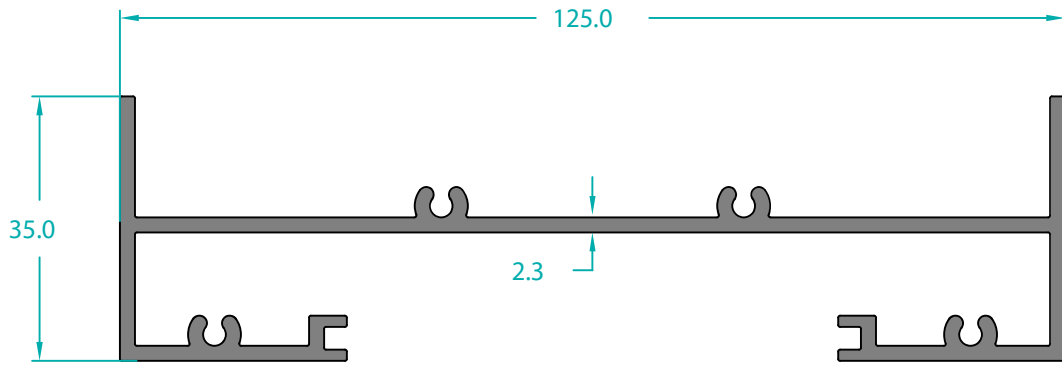


11302 1,507 Kg/m

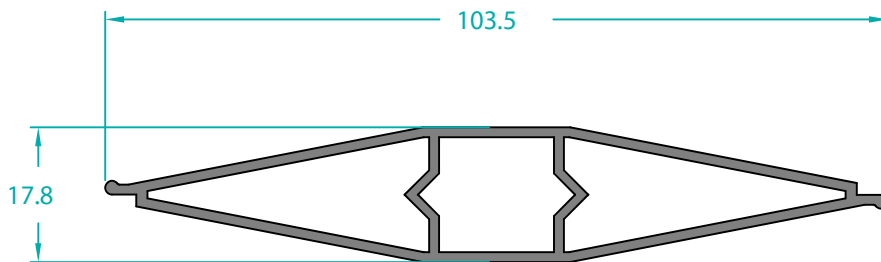




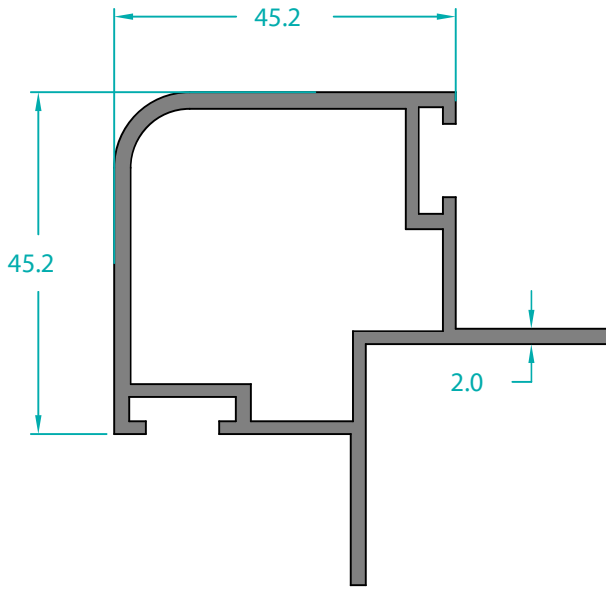
11812 2,268 Kg/m



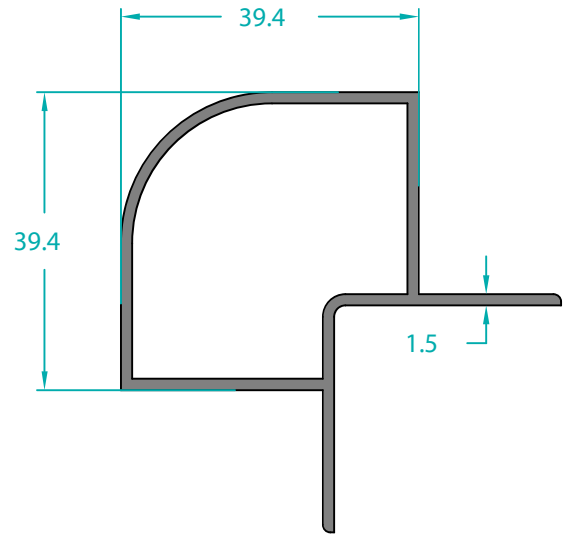
11077 1,577 Kg/m



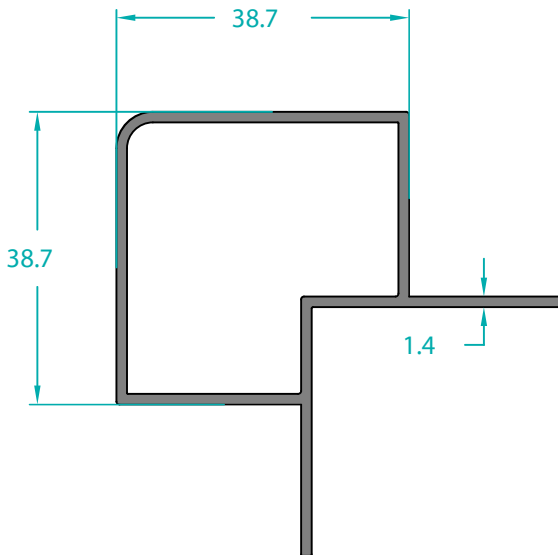
11751 0,843 Kg/m



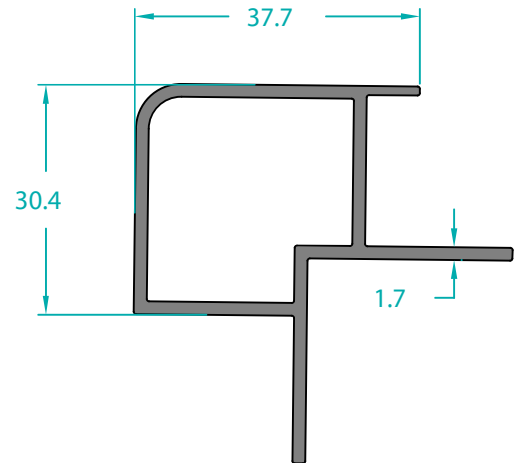
11075 1,198 Kg/m



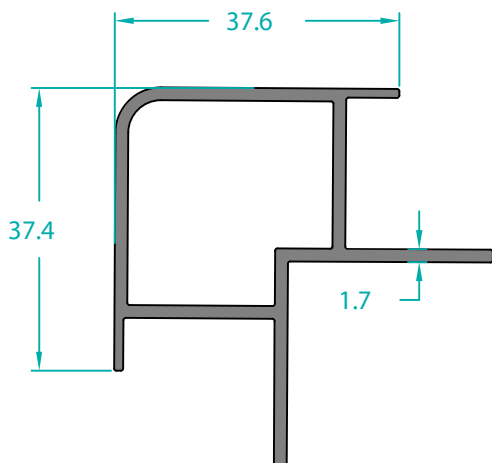
13627 0,732 Kg/m



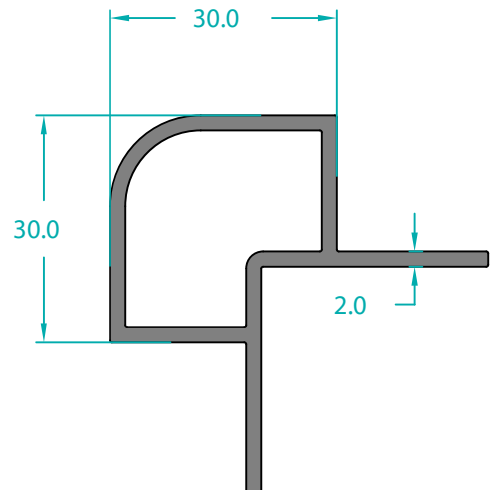
15248 0,713 Kg/m



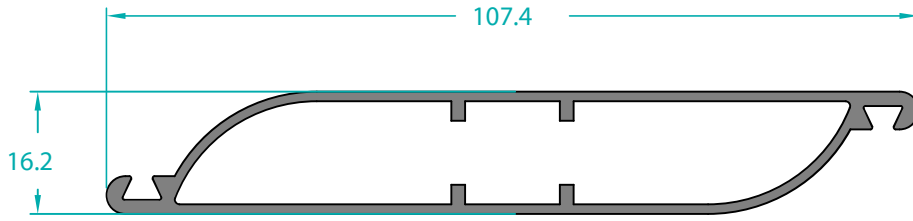
15280 0,724 Kg/m



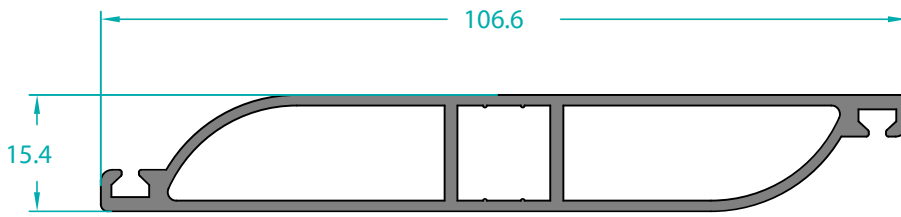
15281 0,748 Kg/m



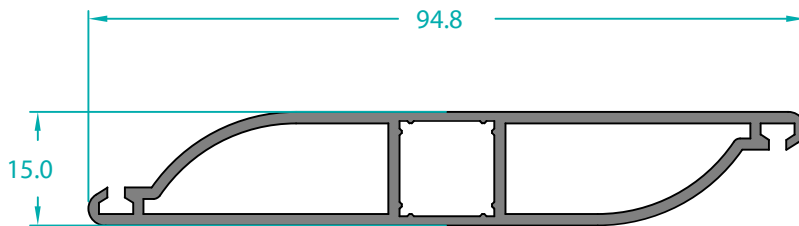
11344 0,797 Kg/m



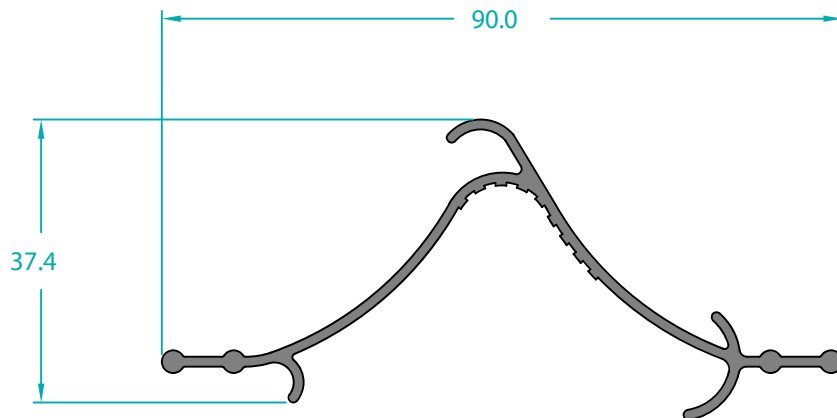
11071 0,881 Kg/m



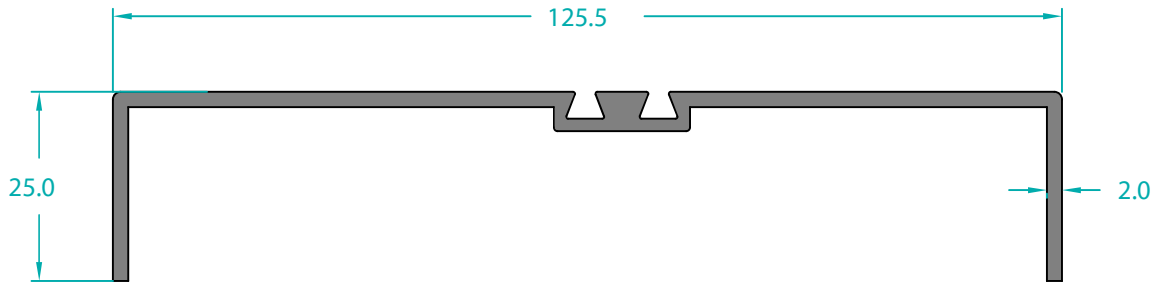
13581 1,008 Kg/m



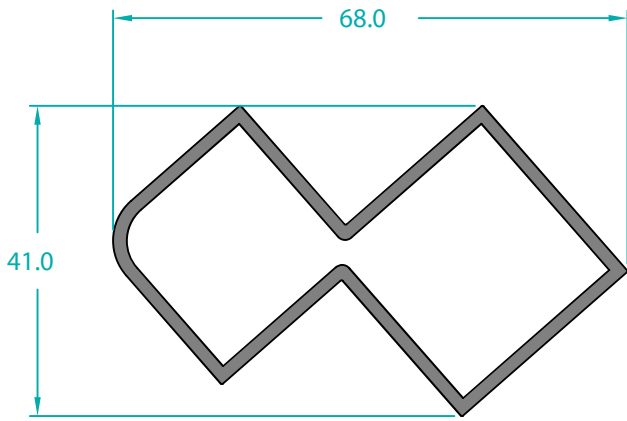
11937 0,875 Kg/m



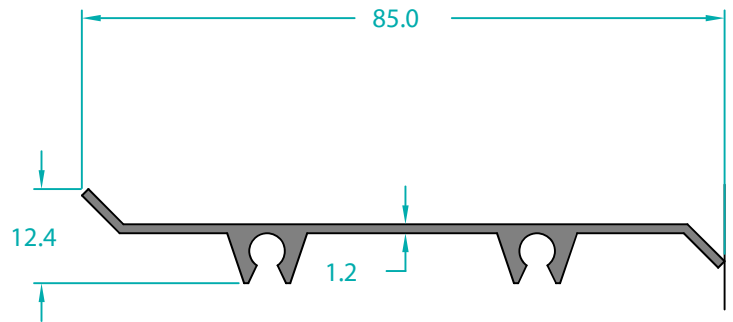
12000 0,577 Kg/m



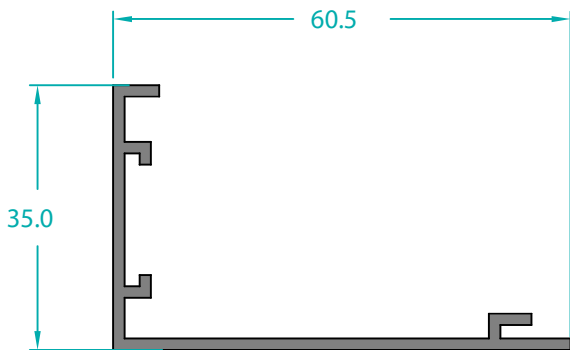
11074 1,011 Kg/m



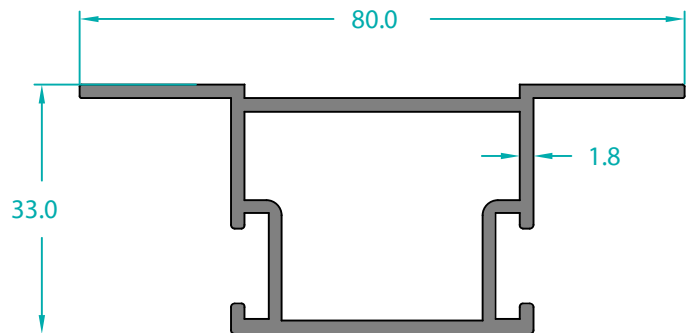
15010 0,908 Kg/m



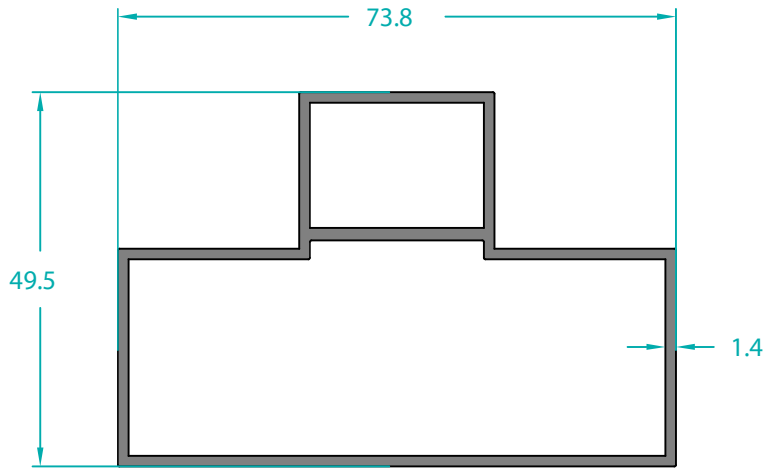
11750 0,447 Kg/m



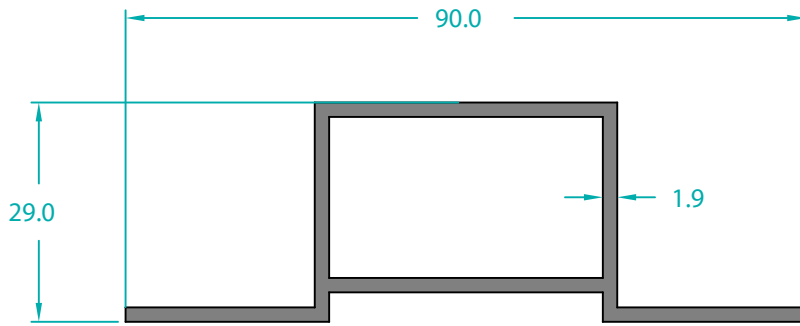
11749 0,474 Kg/m



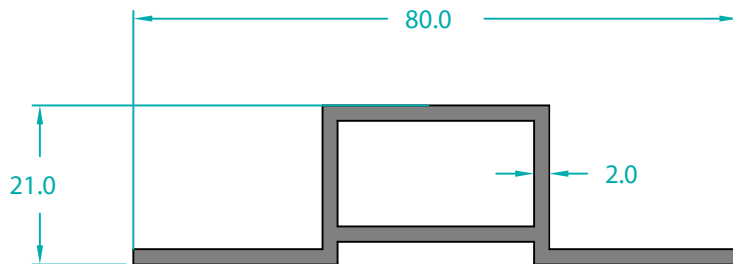
11073 0,951 Kg/m



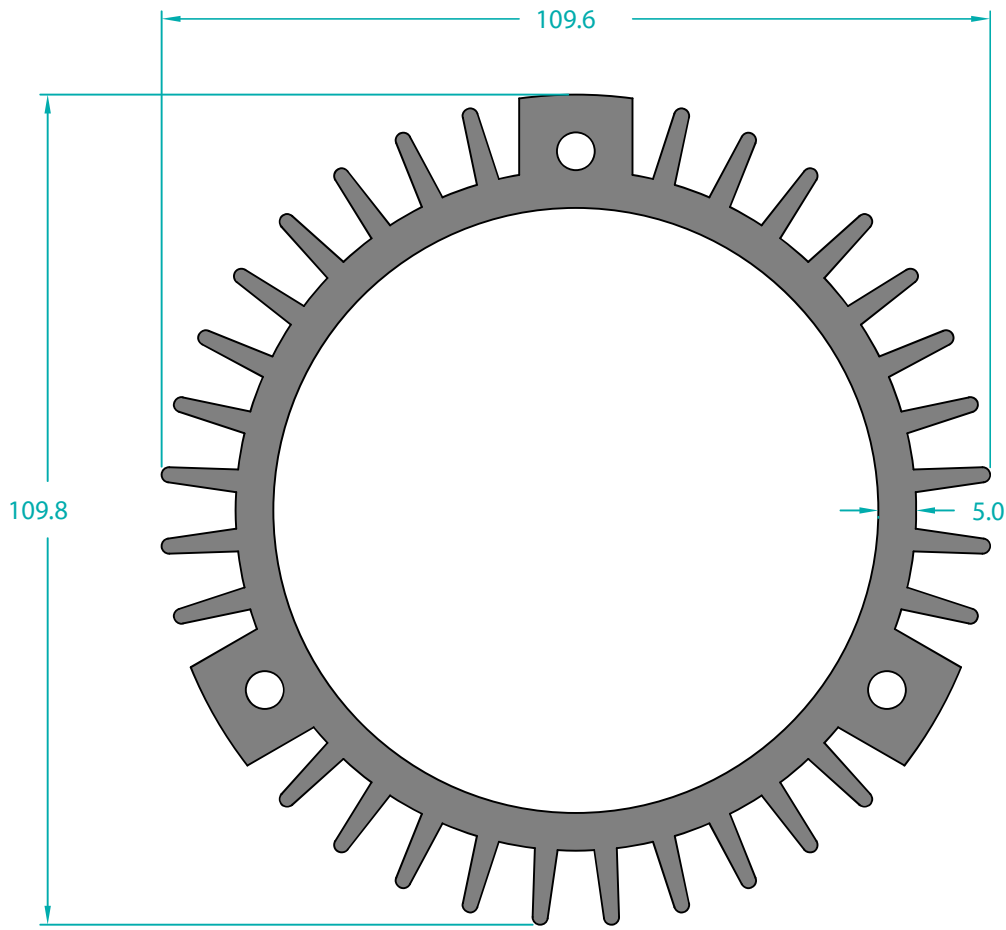
15009 1,019 Kg/m



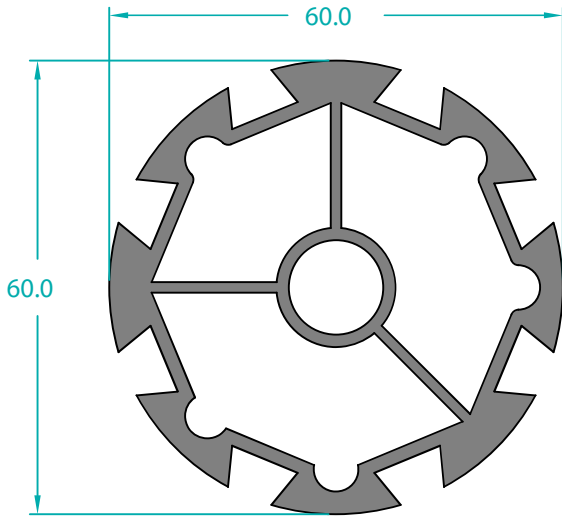
11342 0,930 Kg/m



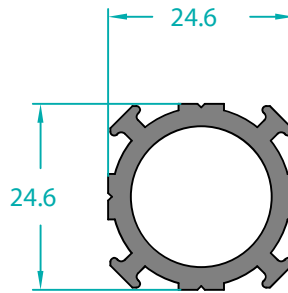
1343 0,783 Kg/m



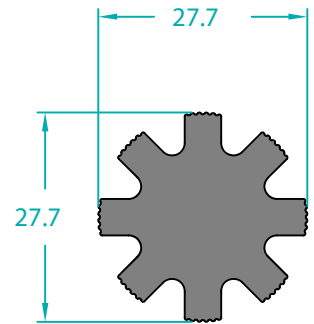
11055 6,642 Kg/m



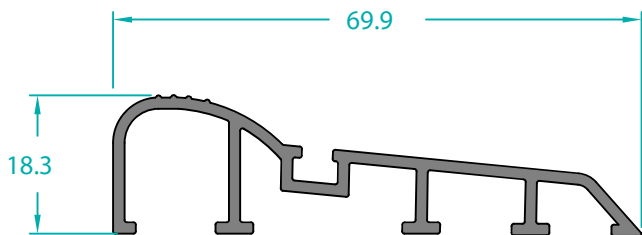
11367 2,295 Kg/m



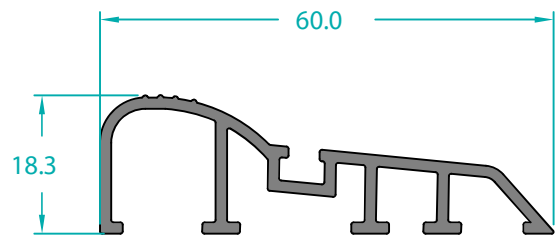
11340 0,604 Kg/m



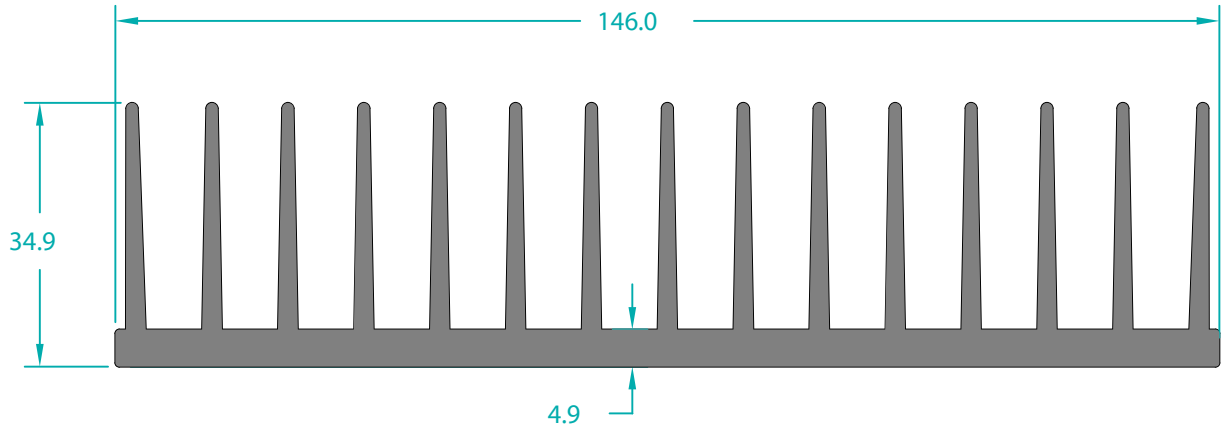
11462 1,198 Kg/m



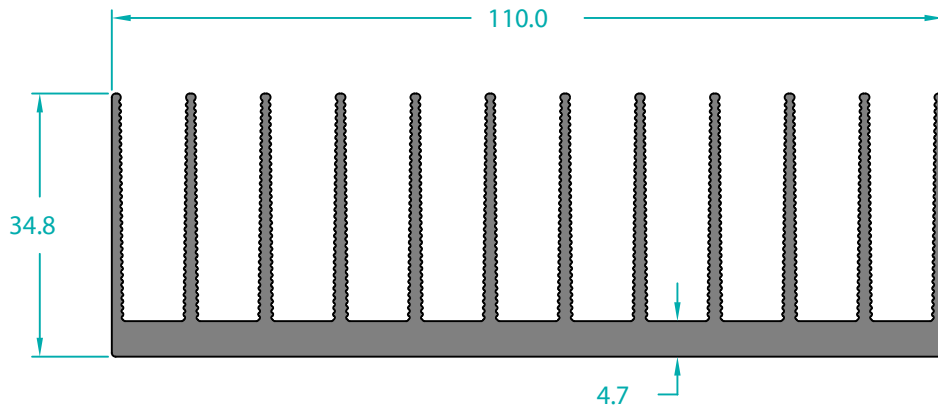
11319 0,585 Kg/m



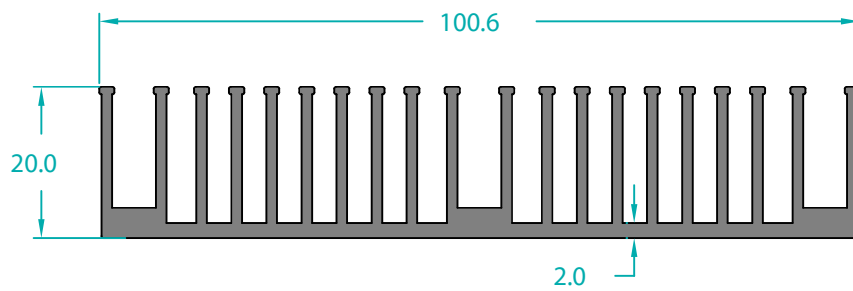
11318 0,553 Kg/m



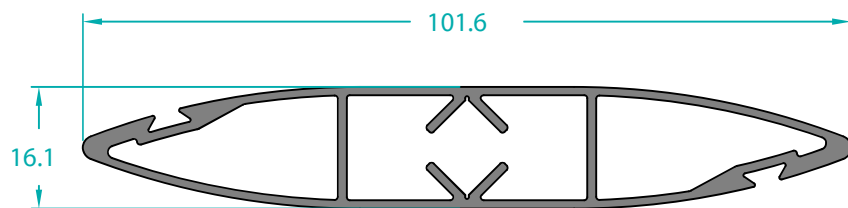
15231 4,412 Kg/m



15089 2,745 Kg/m



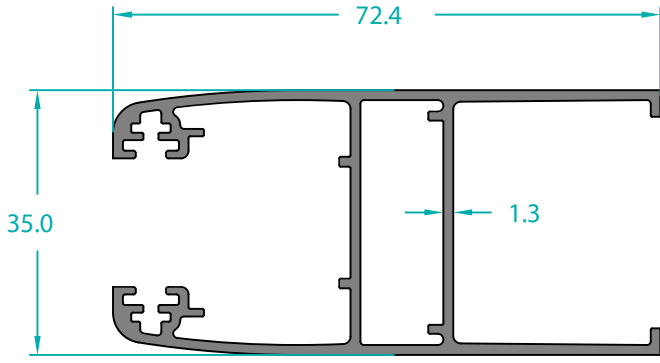
11815 2,033 Kg/m



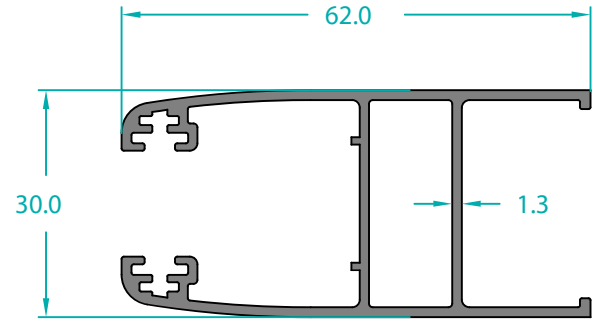
15275 0,919 Kg/m



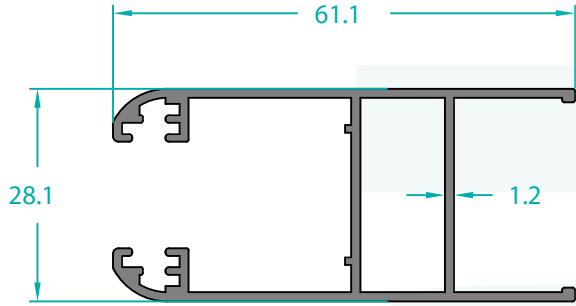
SLIDING
PROFILES



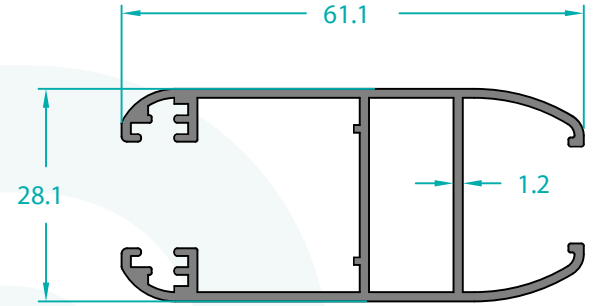
13067 0,967 Kg/m



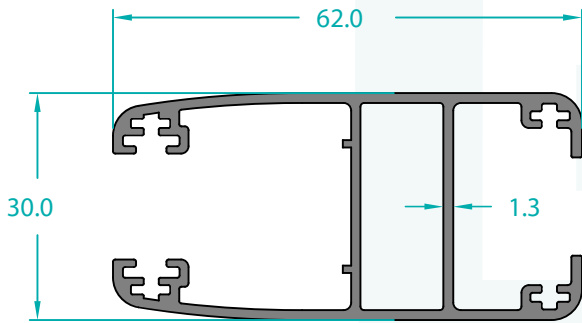
13071 0,767 Kg/m



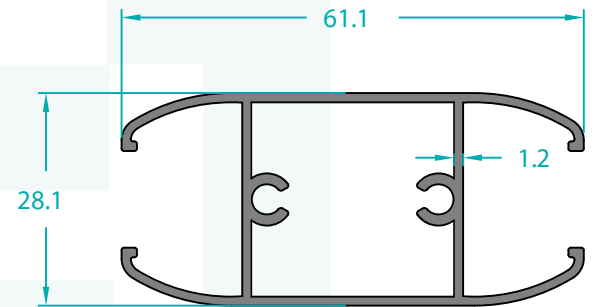
11674 0,686 Kg/m



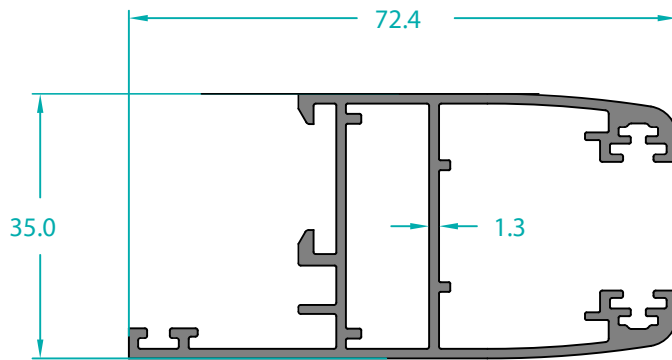
11675 0,705 Kg/m



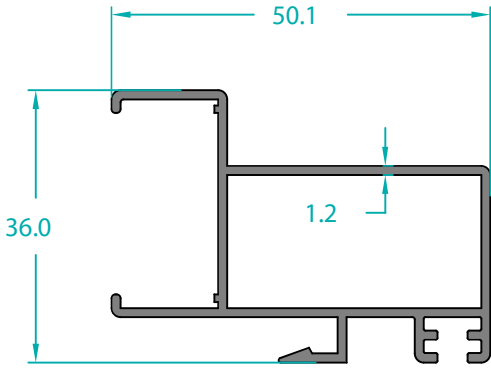
13070 0,856 Kg/m



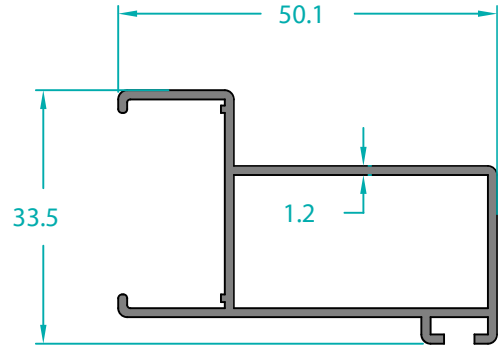
11676 0,694 Kg/m



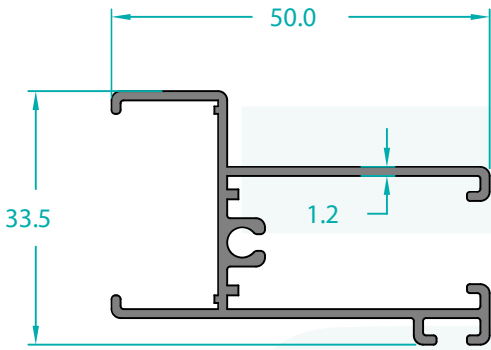
13366 0,970 Kg/m



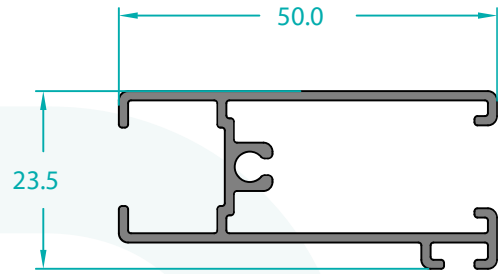
11544 0,862 Kg/m



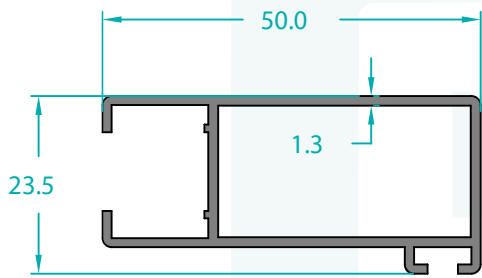
11545 0,518 Kg/m



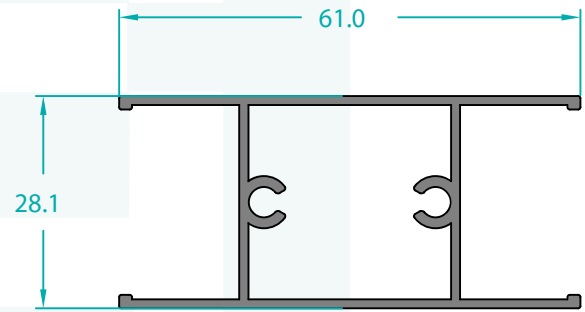
11546 0,545 Kg/m



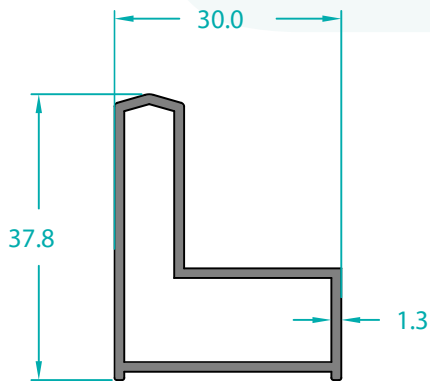
11547 0,520 Kg/m



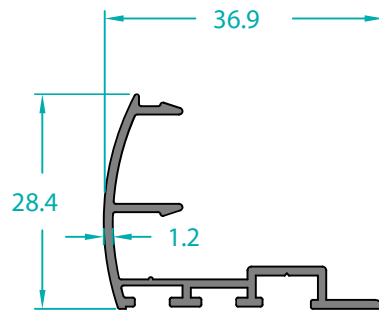
11549 0,526 Kg/m



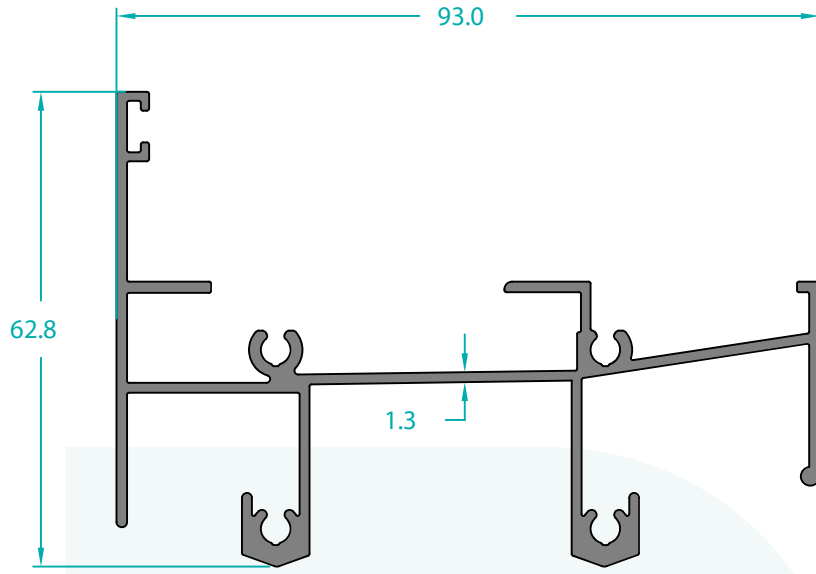
11672 0,659 Kg/m



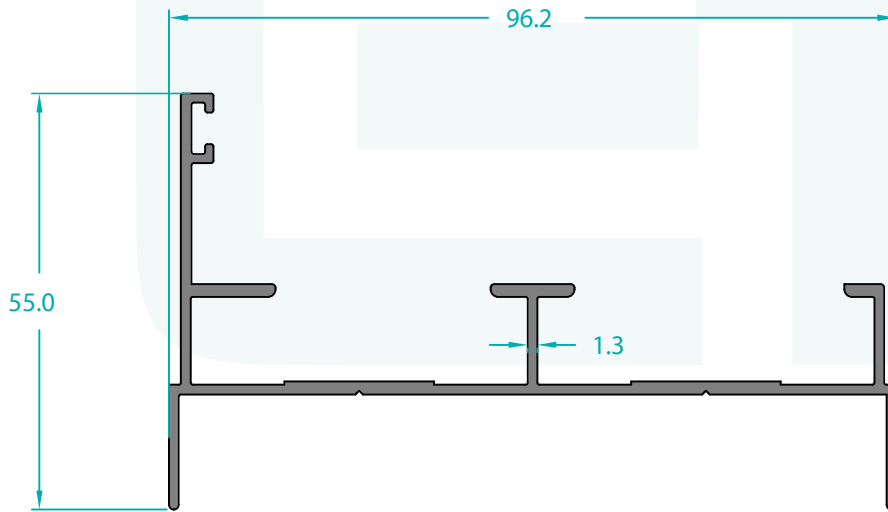
11679 0,455 Kg/m



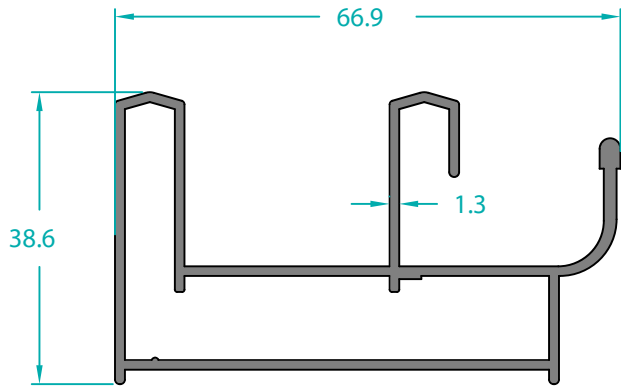
11673 0,301 Kg/m



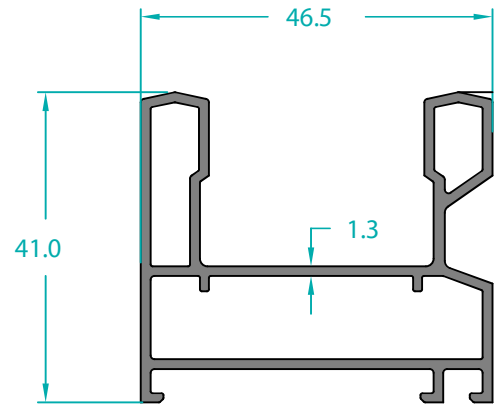
15007 1,287 Kg/m



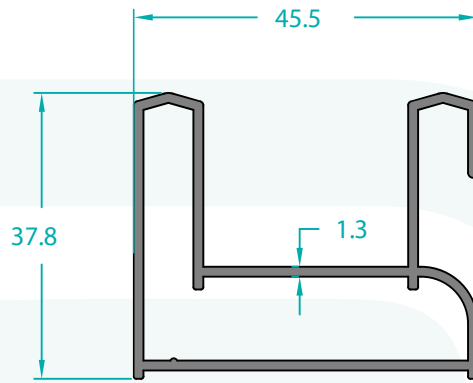
15008 0,864 Kg/m



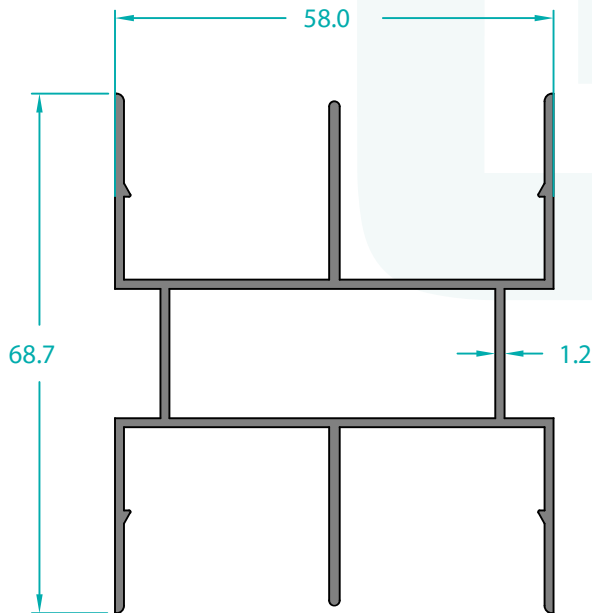
11680 0,919 Kg/m



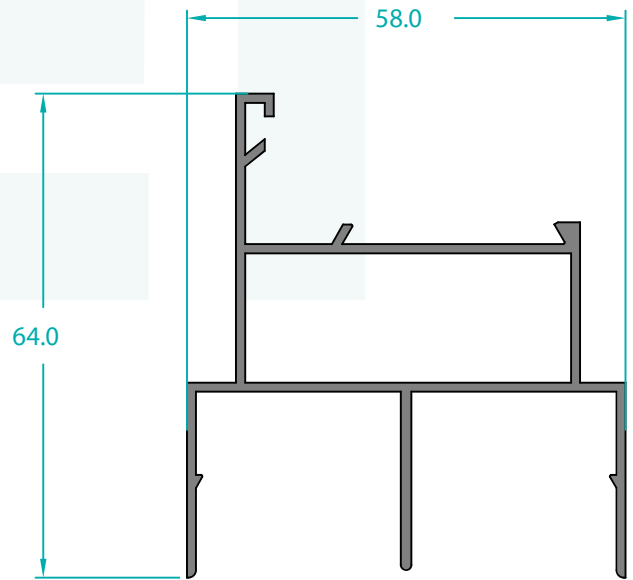
13069 0,829 Kg/m



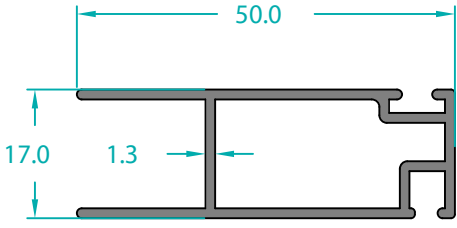
11677 0,702 Kg/m



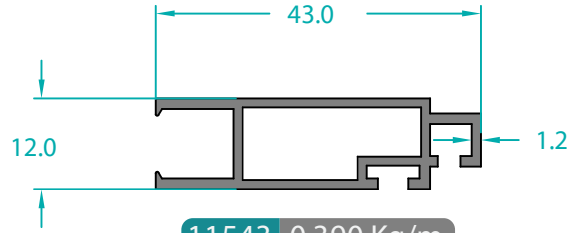
11542 0,995 Kg/m



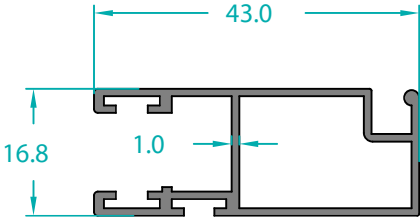
11541 0,827 Kg/m



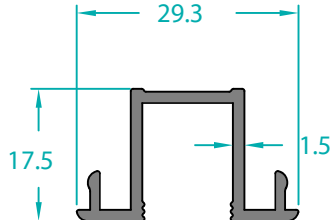
11562 0,501 Kg/m



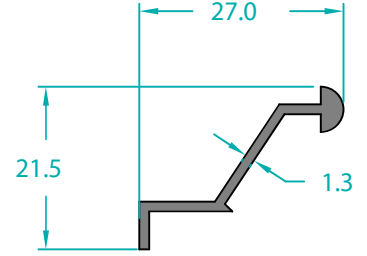
11543 0,390 Kg/m



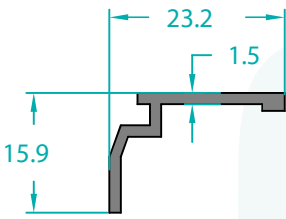
11561 0,398 Kg/m



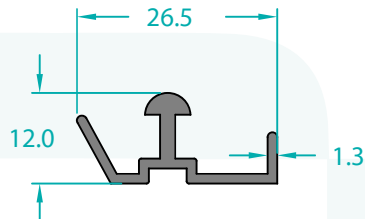
11678 0,287 Kg/m



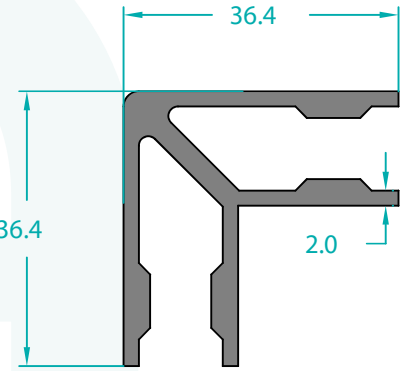
11539 0,168 Kg/m



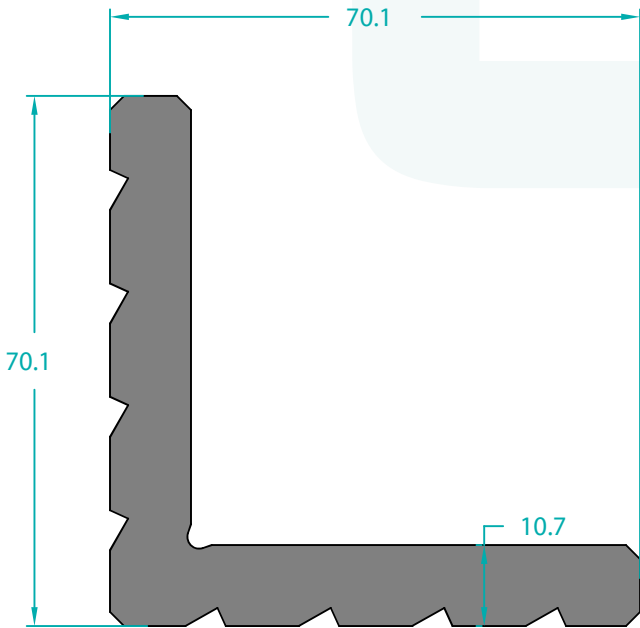
11287 0,163 Kg/m



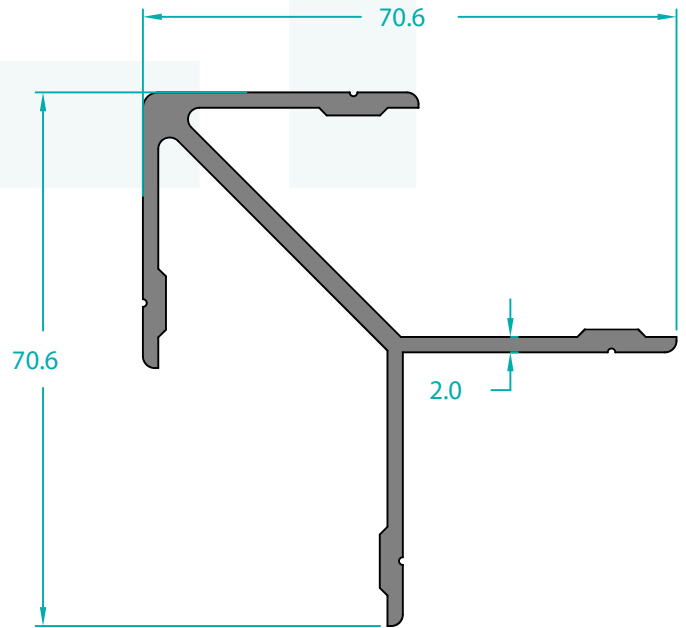
11540 0,211 Kg/m



11709 0,911 Kg/m

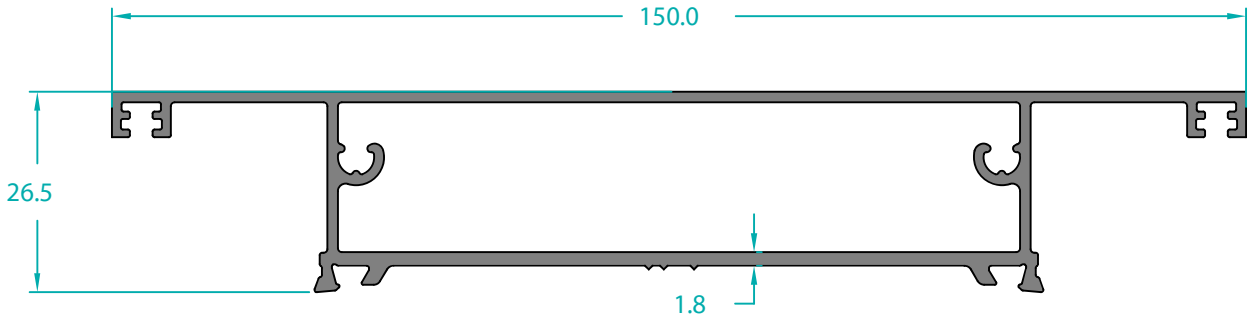


11825 3,591 Kg/m

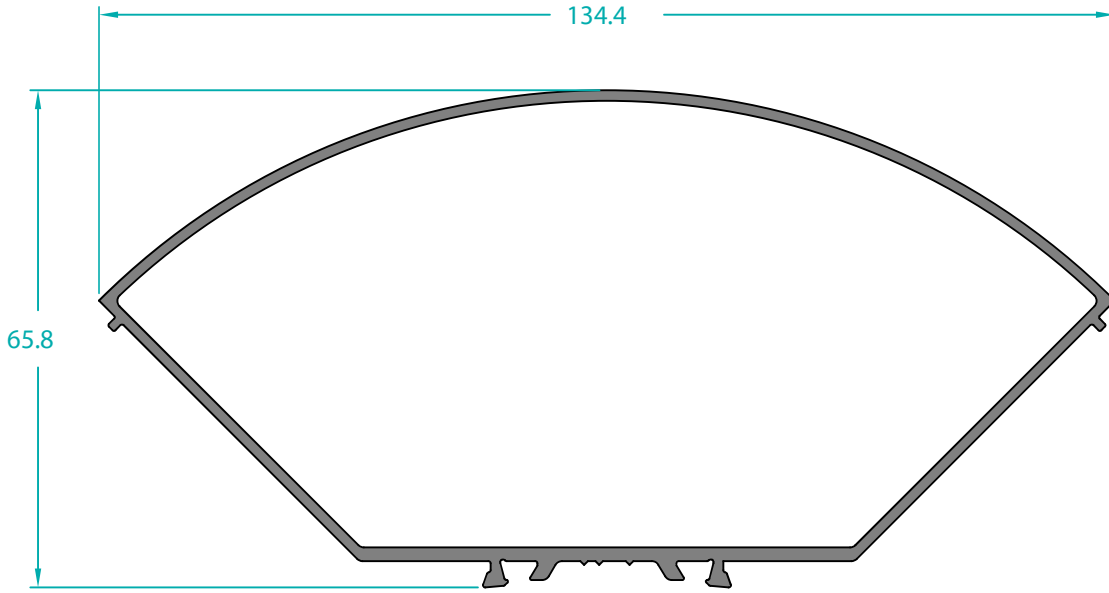


11708 1,182 Kg/m

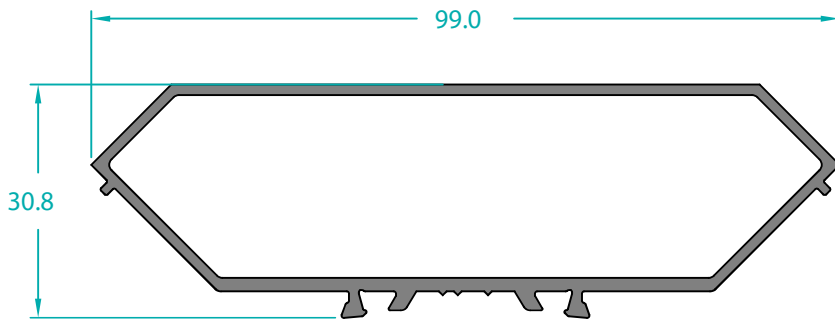




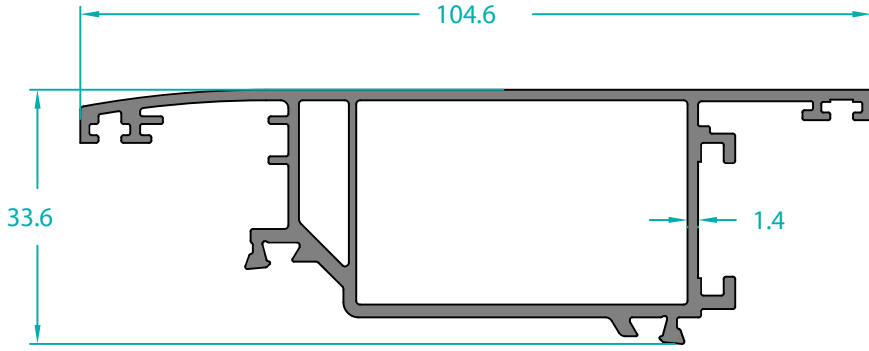
13577 1,425 Kg/m



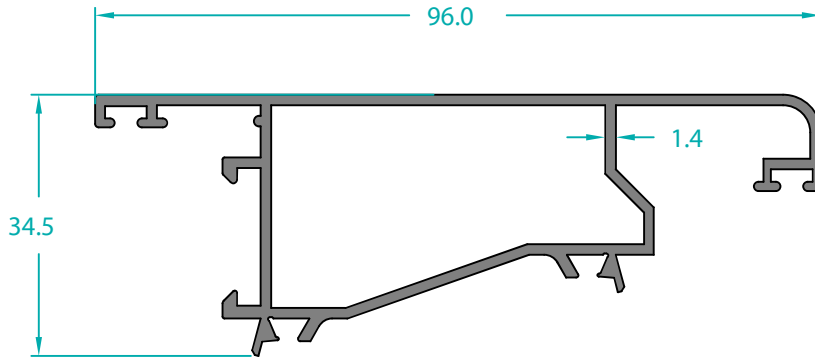
13572 1,320 Kg/m



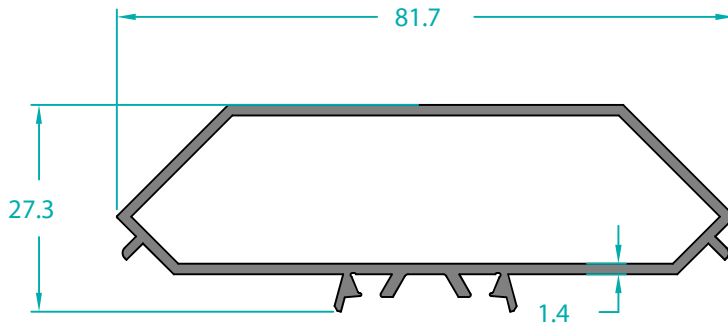
13571 0,973 Kg/m



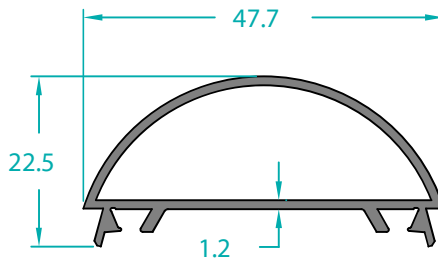
13622 1,176 Kg/m



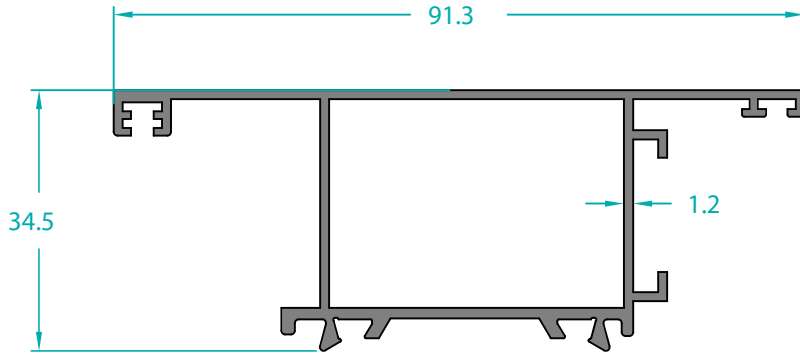
11659 0,989 Kg/m



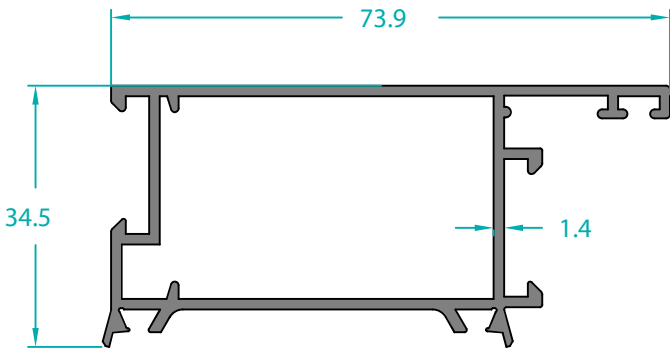
11664 0,767 Kg/m



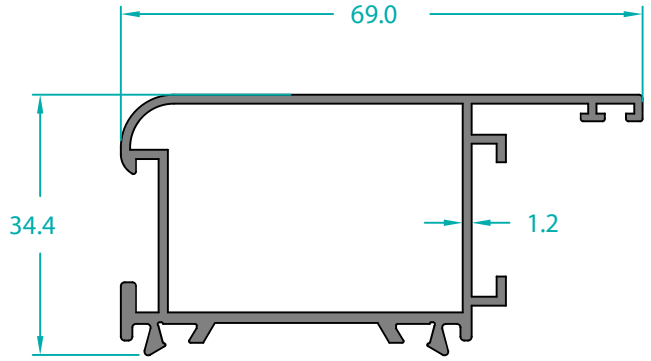
11651 0,417 Kg/m



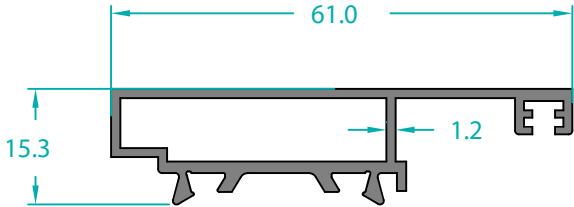
11697 0,862 Kg/m



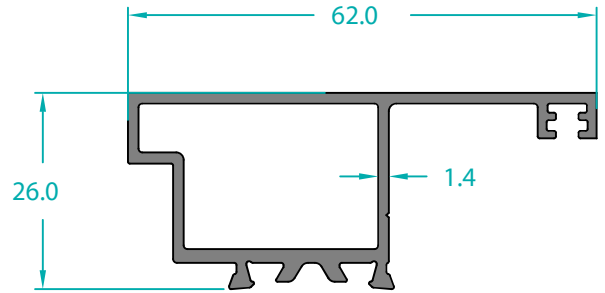
11662 0,889 Kg/m



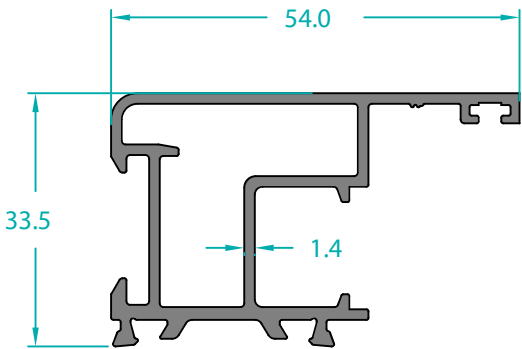
11706 0,775 Kg/m



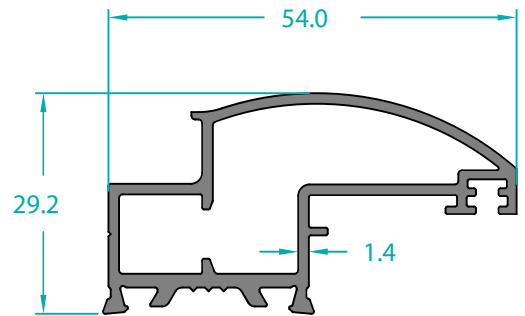
11696 0,528 Kg/m



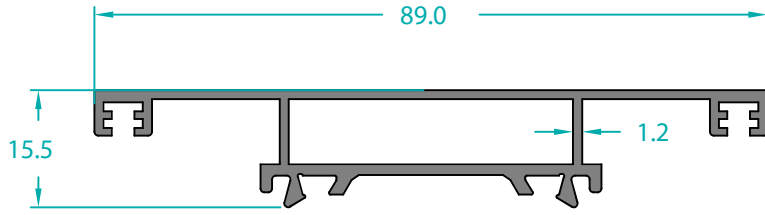
13216 0,661 Kg/m



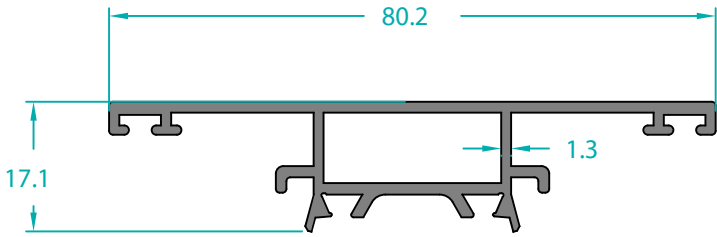
13785 0,783 Kg/m



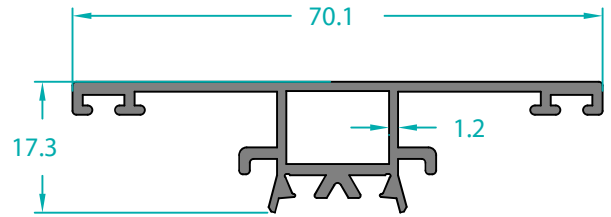
13570 0,710 Kg/m



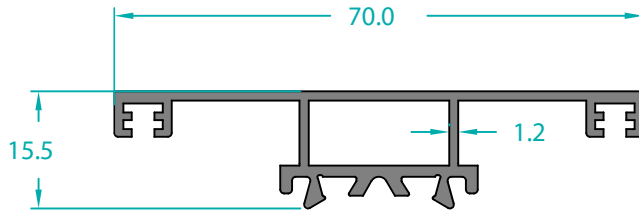
11704 0,705 Kg/m



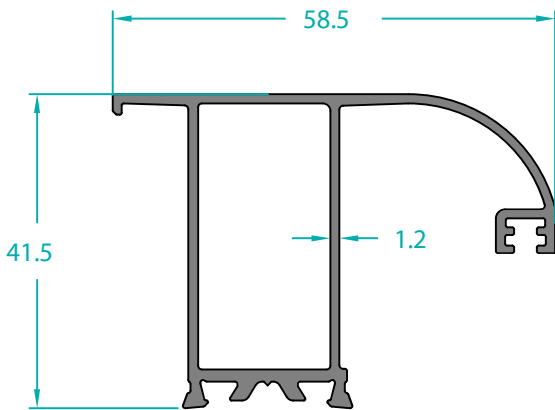
11588 0,683 Kg/m



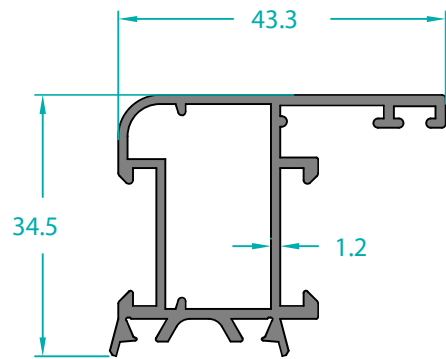
11585 0,580 Kg/m



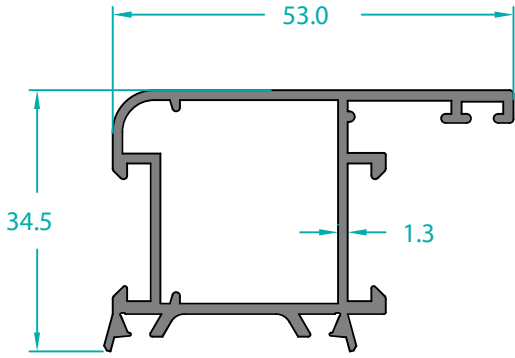
11700 0,572 Kg/m



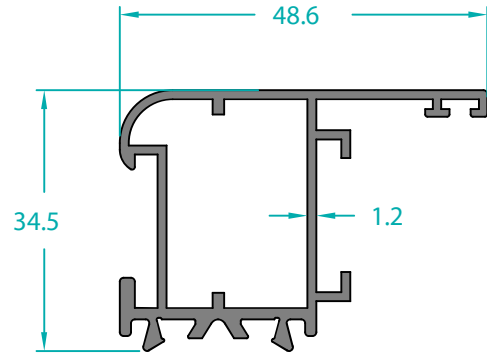
13575 0,694 Kg/m



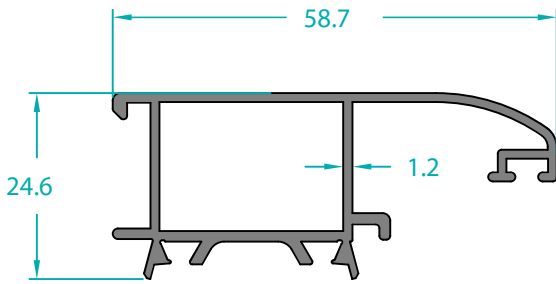
11590 0,612 Kg/m



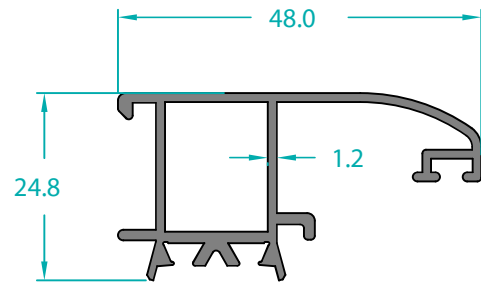
11656 0,710 Kg/m



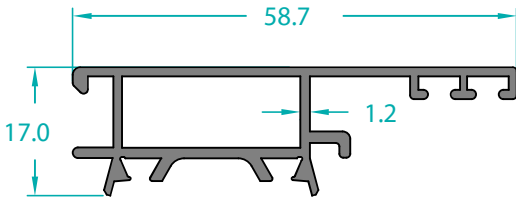
11701 0,648 Kg/m



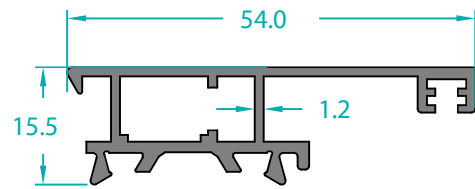
11661 0,593 Kg/m



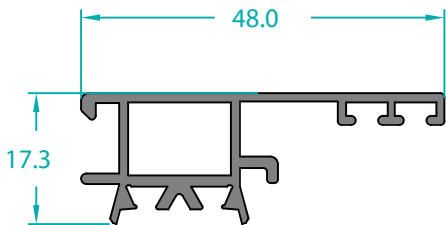
11658 0,523 Kg/m



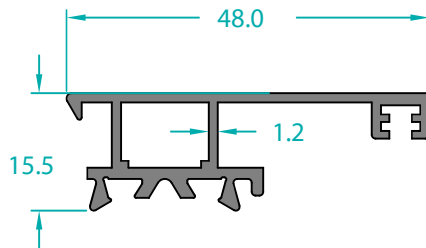
11594 0,523 Kg/m



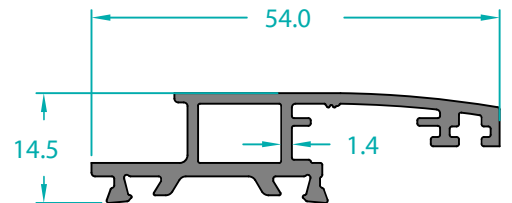
11692 0,496 Kg/m



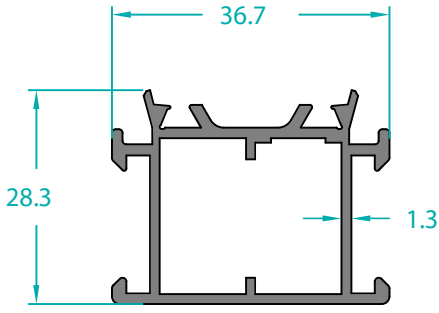
11596 0,434 Kg/m



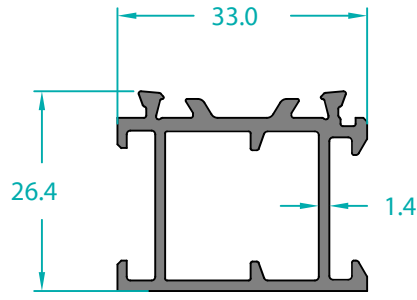
11694 0,442 Kg/m



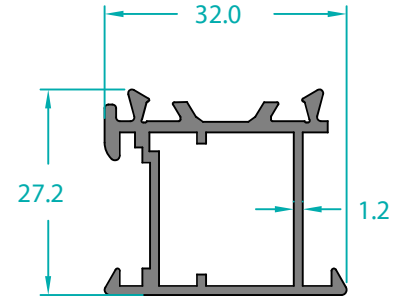
13784 0,515 Kg/m



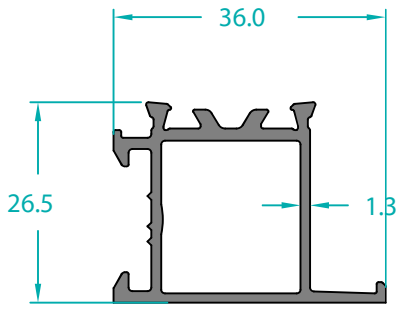
11595 0,558 Kg/m



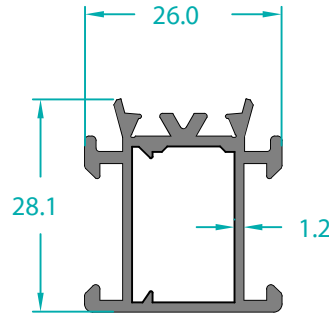
13603 0,564 Kg/m



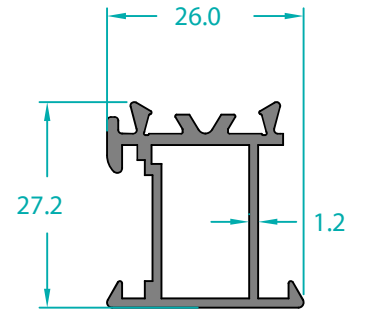
11691 0,485 Kg/m



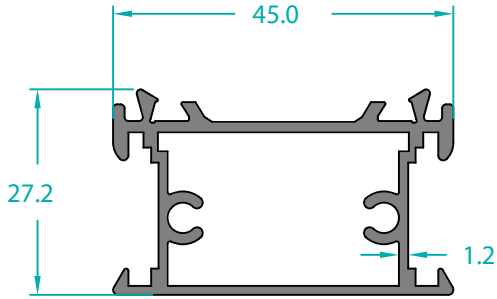
13576 0,482 Kg/m



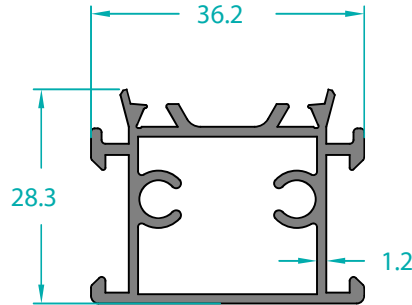
11597 0,455 Kg/m



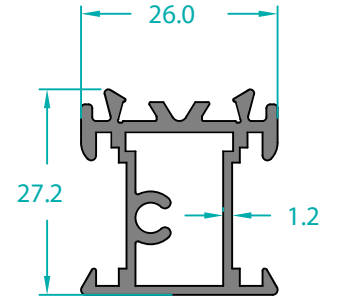
11693 0,431 Kg/m



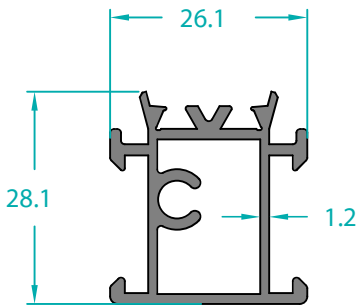
11703 0,696 Kg/m



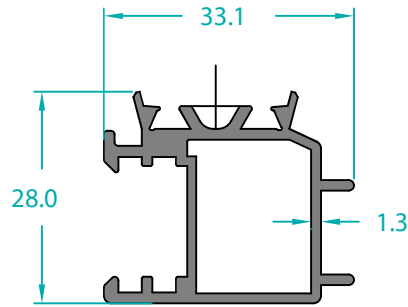
11589 0,607 Kg/m



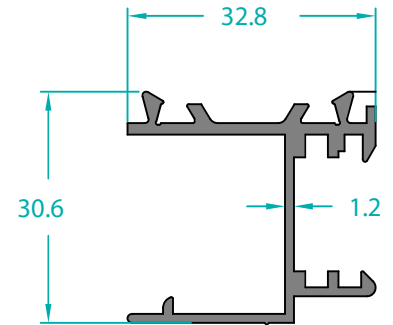
11699 0,523 Kg/m



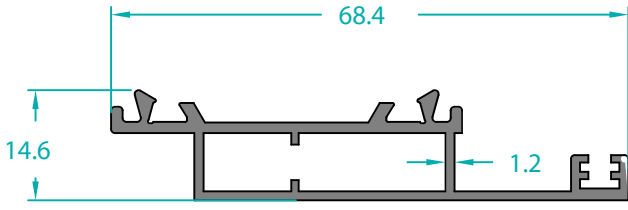
11586 0,501 Kg/m



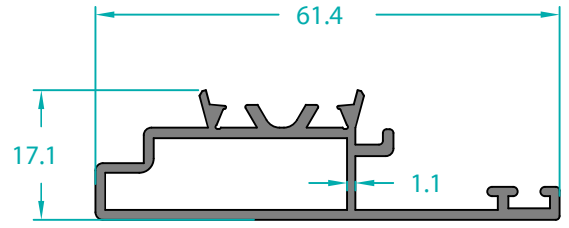
11592 0,534 Kg/m



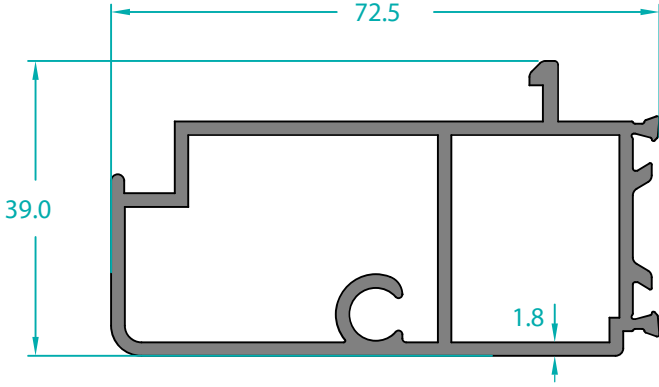
11695 0,461 Kg/m



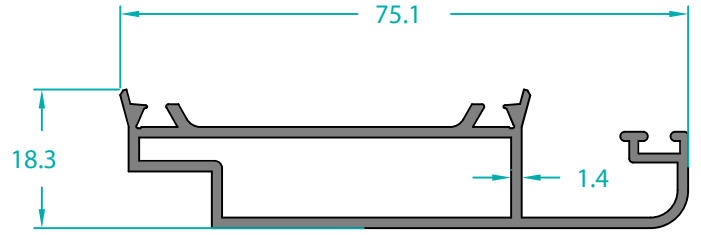
11707 0,558 Kg/m



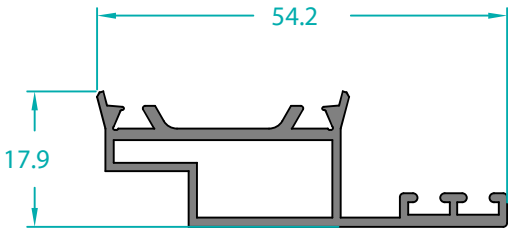
11593 0,542 Kg/m



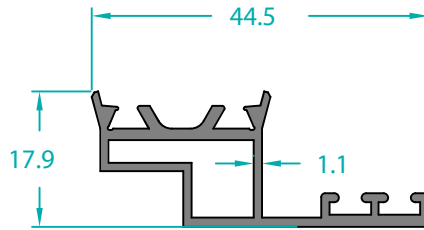
13707 1,287 Kg/m



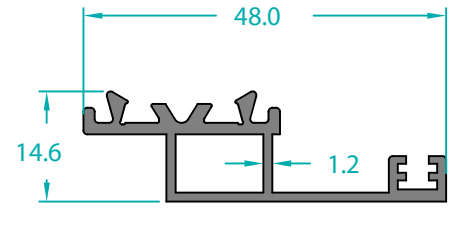
11663 0,705 Kg/m



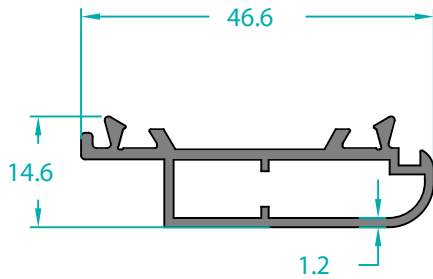
11657 0,485 Kg/m



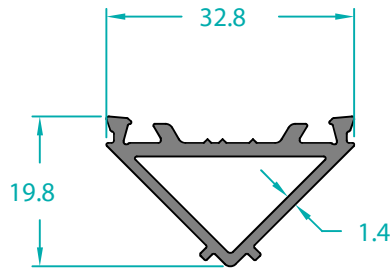
11591 0,415 Kg/m



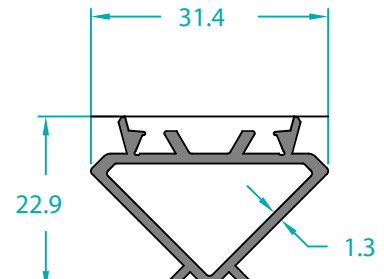
11702 0,407 Kg/m



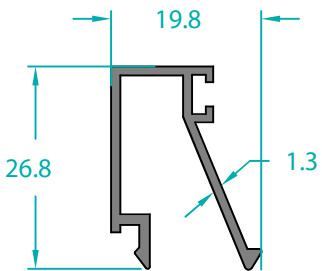
11698 0,428 Kg/m



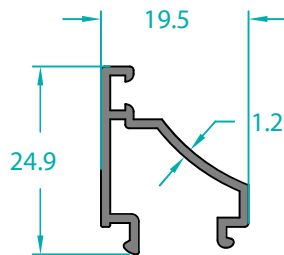
13573 0,388 Kg/m



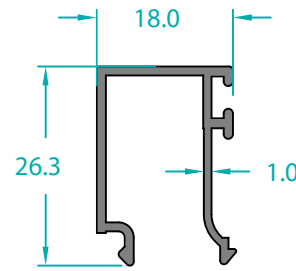
11665 0,355 Kg/m



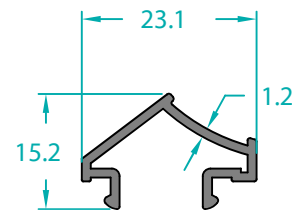
11705 0,255 Kg/m



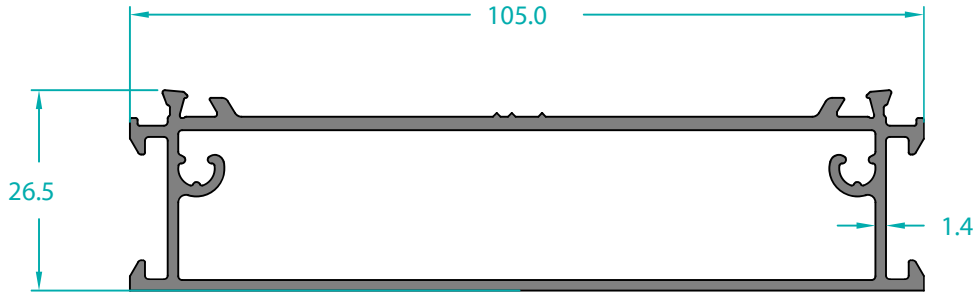
11653 0,220 Kg/m



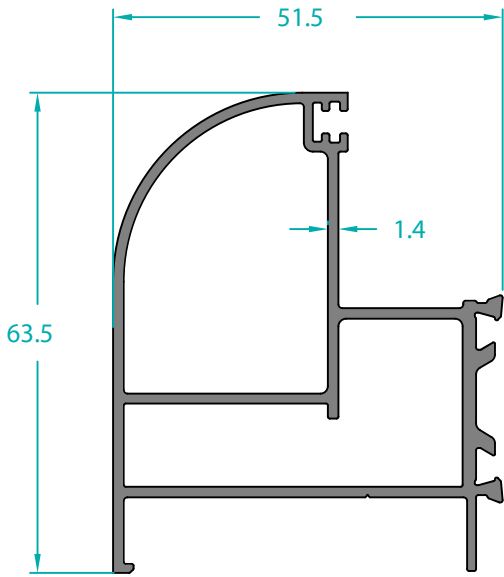
11655 0,252 Kg/m



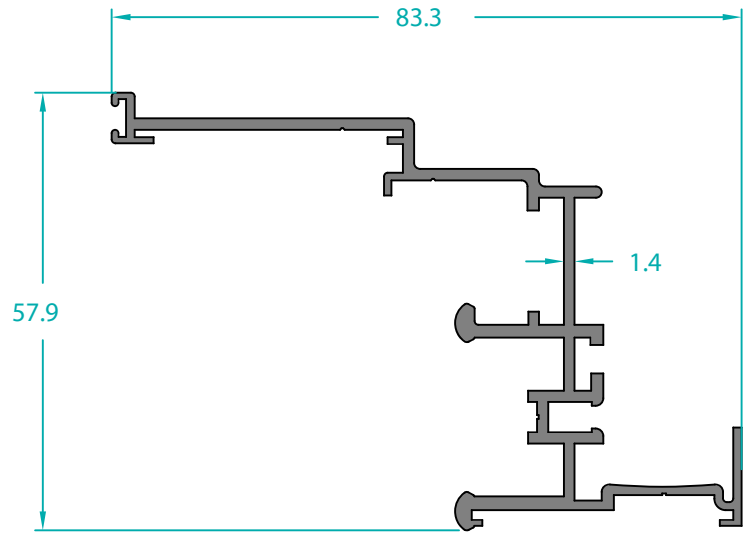
11654 0,173 Kg/m



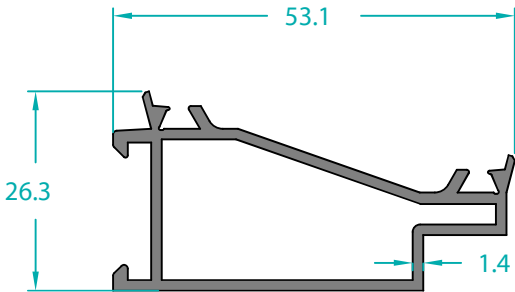
13578 1,255 Kg/m



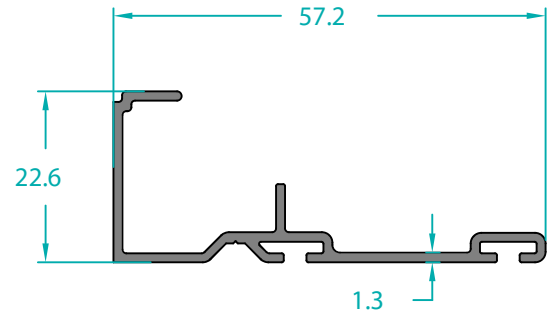
13213 1,057 Kg/m



13569 0,913 Kg/m



11660 0,604 Kg/m

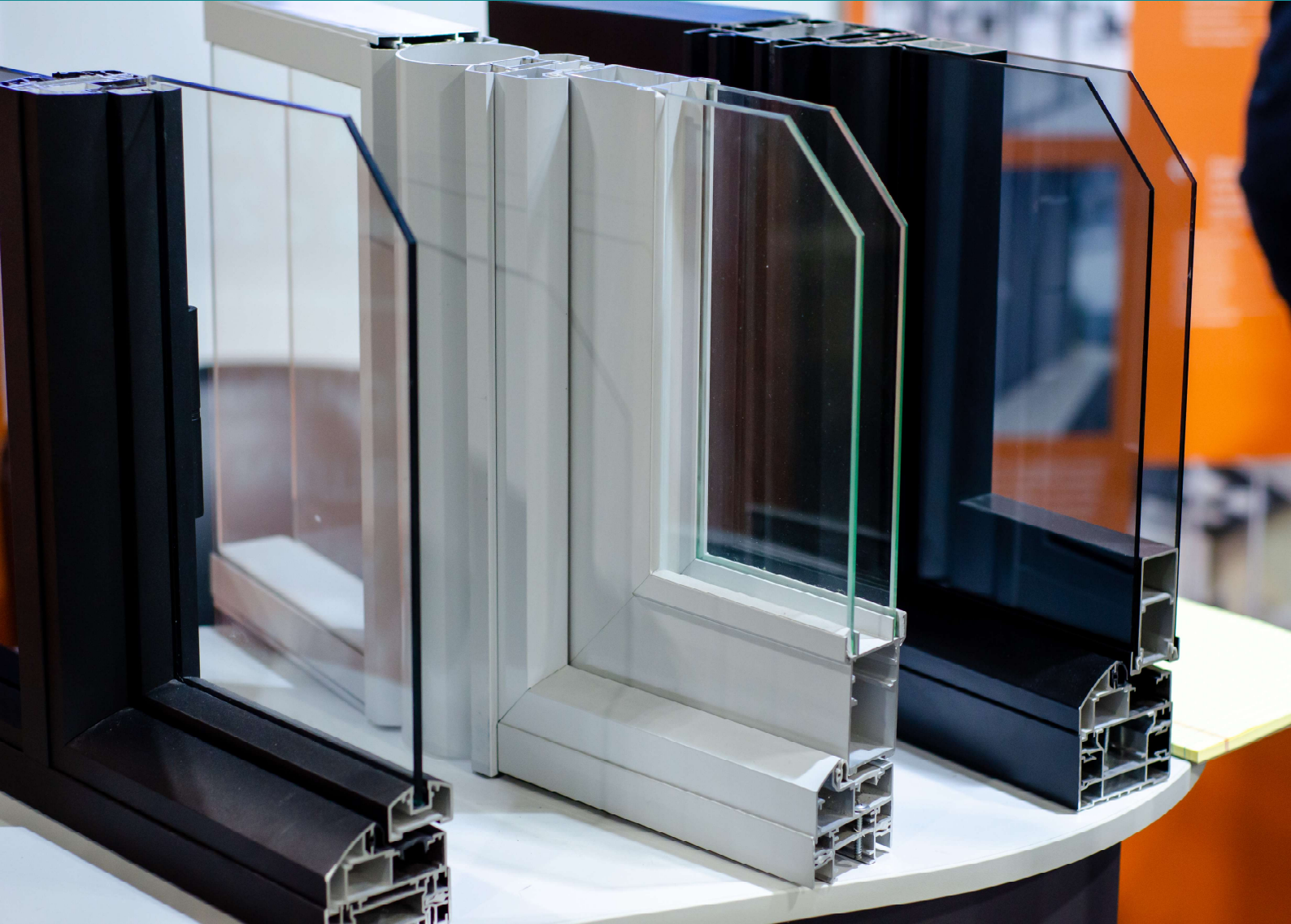


13574 0,377 Kg/m

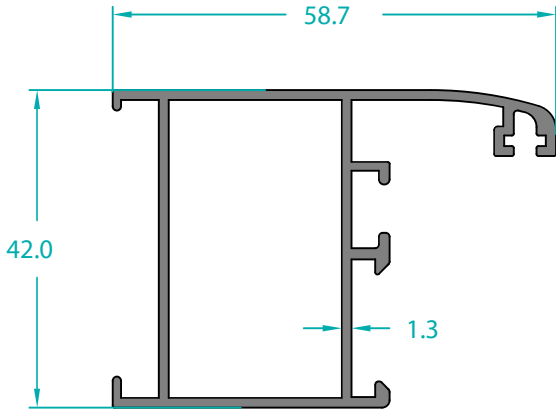


ERFA.

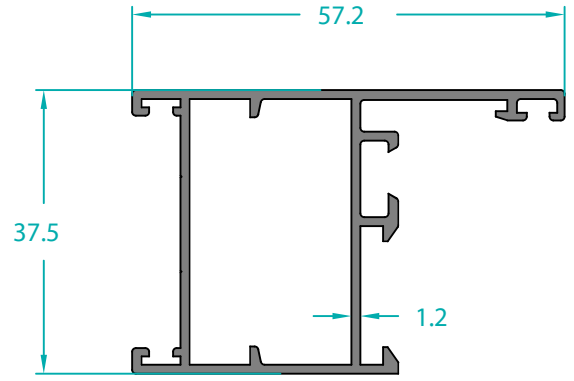
ALÜMİNYUM



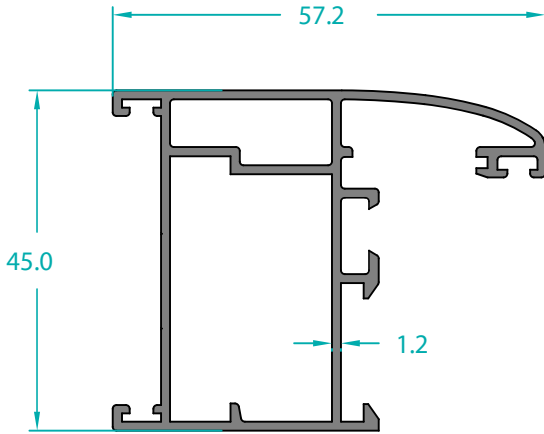
2500 SERIES
NON-INSULATED
PROFILES



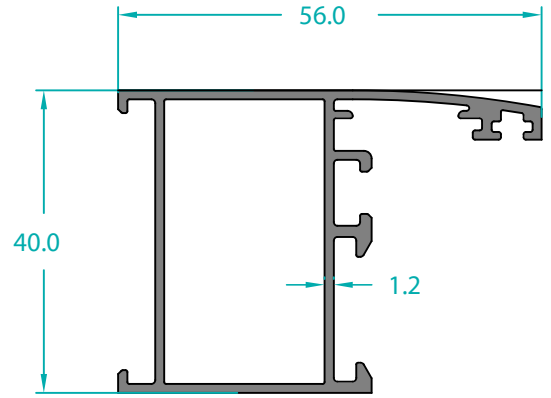
11605 0,753 Kg/m



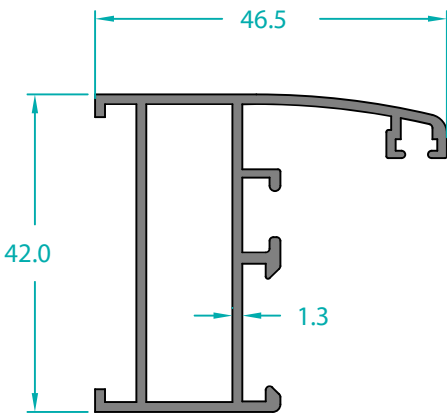
11252 0,667 Kg/m



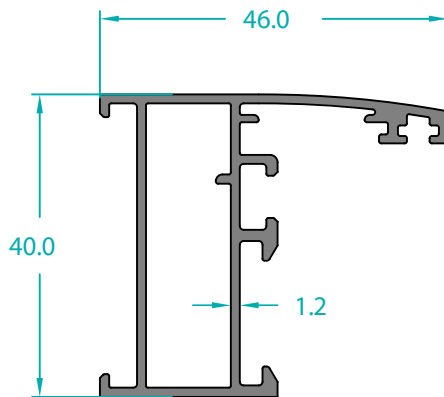
11251 0,821 Kg/m



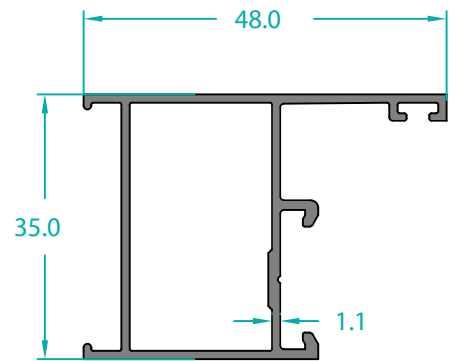
13056 0,683 Kg/m



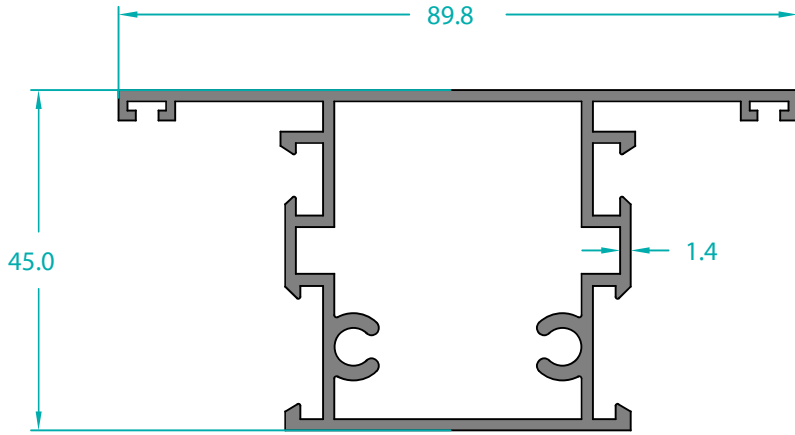
11667 0,650 Kg/m



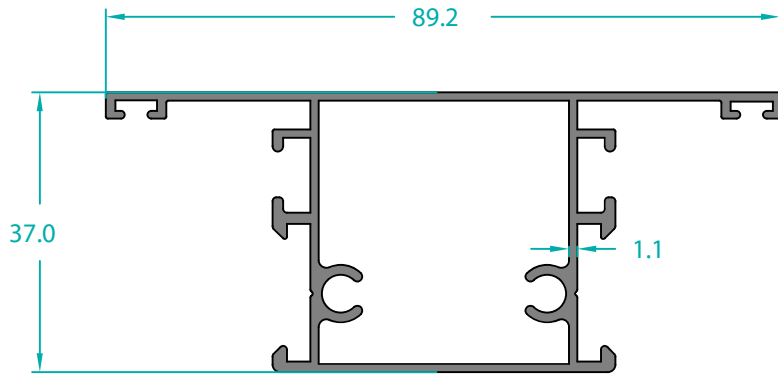
13055 0,626 Kg/m



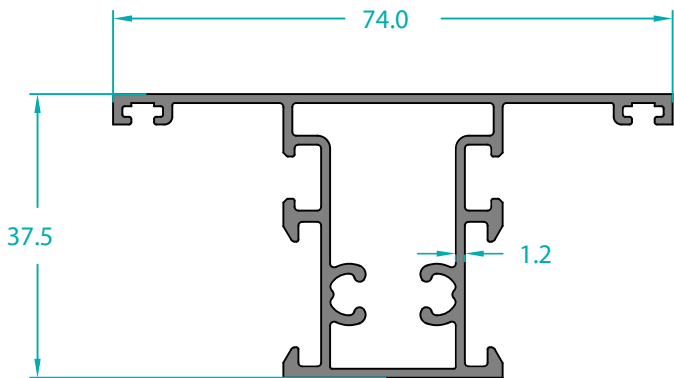
13687 0,509 Kg/m



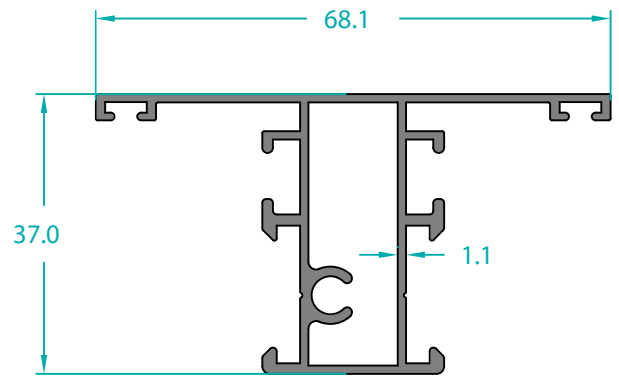
13735 1,257 Kg/m



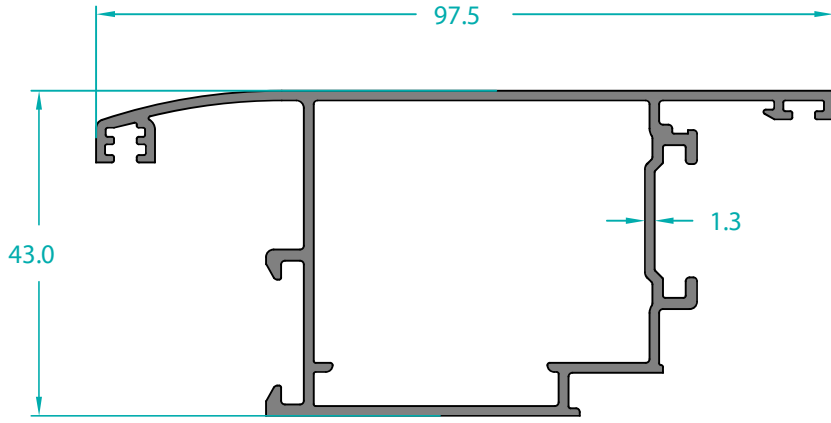
11600 0,894 Kg/m



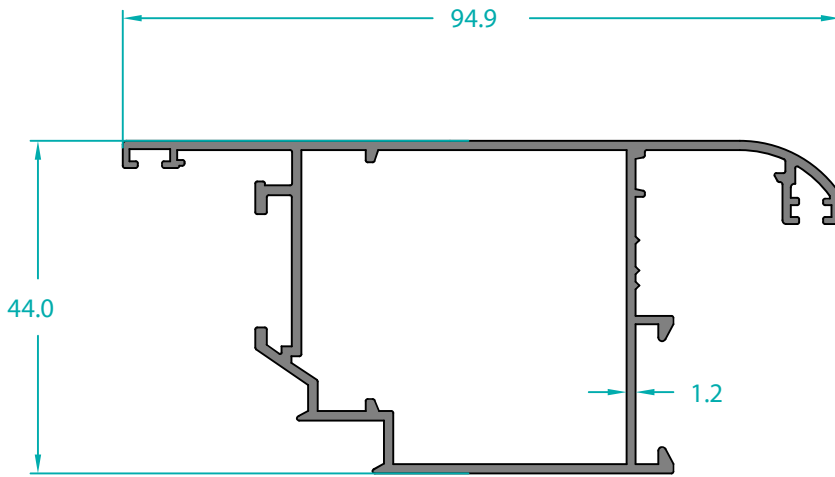
13057 0,848 Kg/m



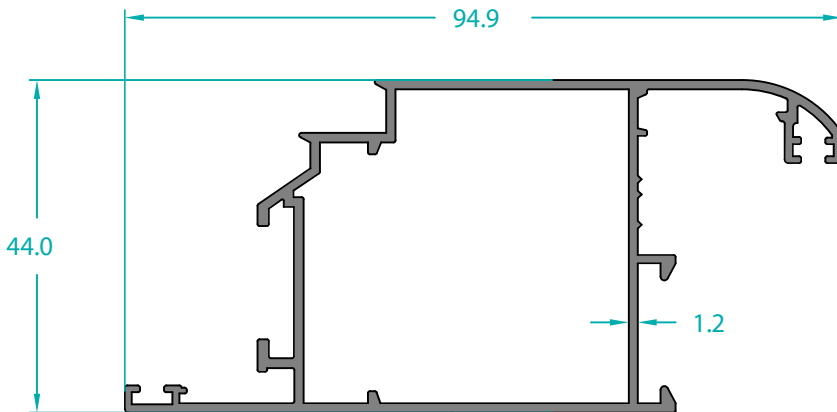
11598 0,713 Kg/m



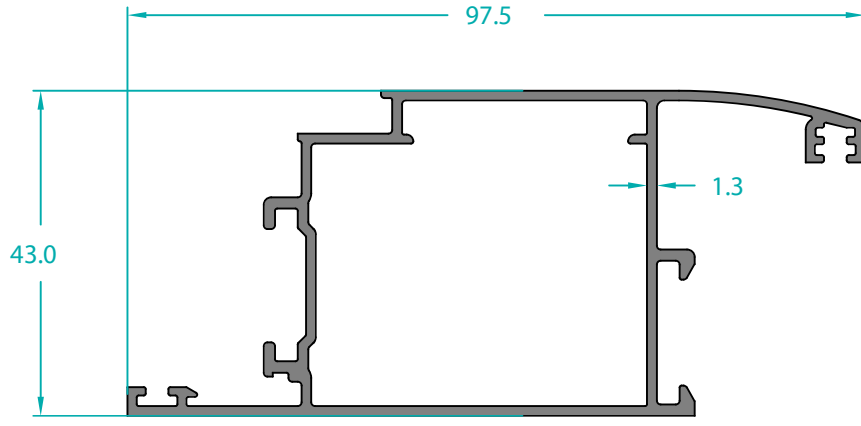
13059 1,024 Kg/m



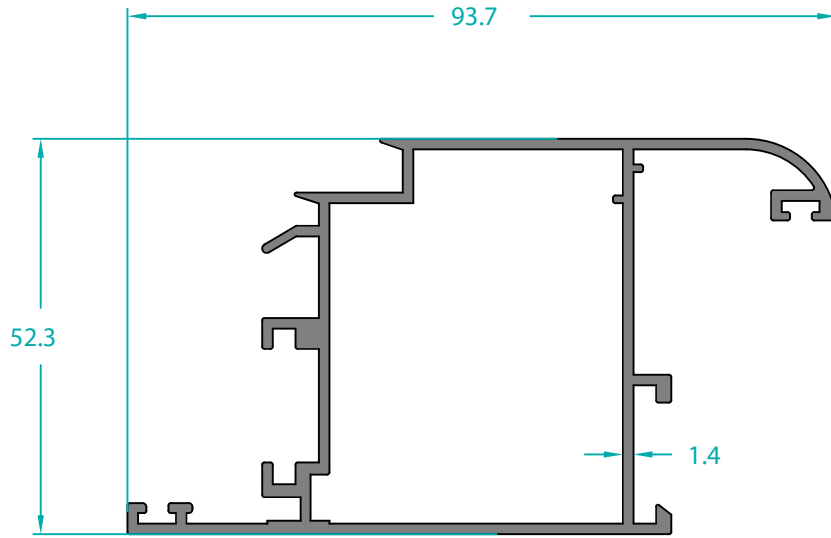
13559 0,959 Kg/m



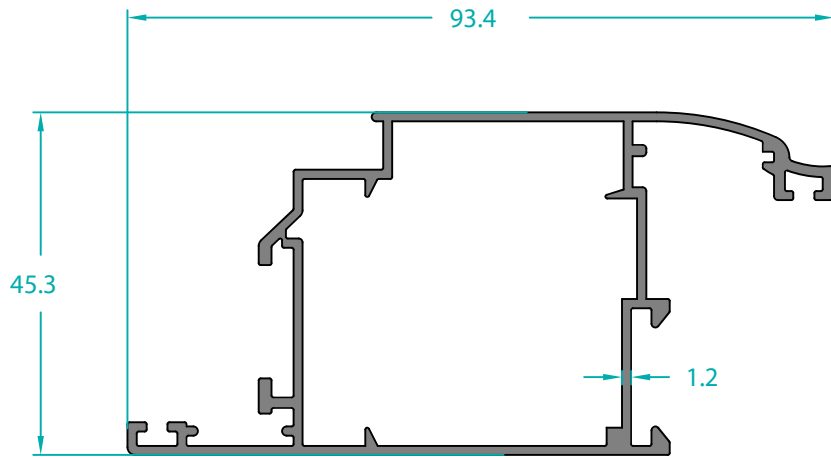
13558 0,957 Kg/m



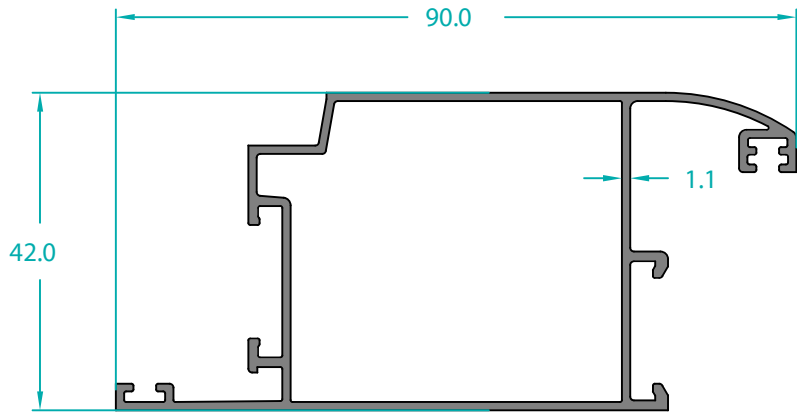
13058 1,024 Kg/m



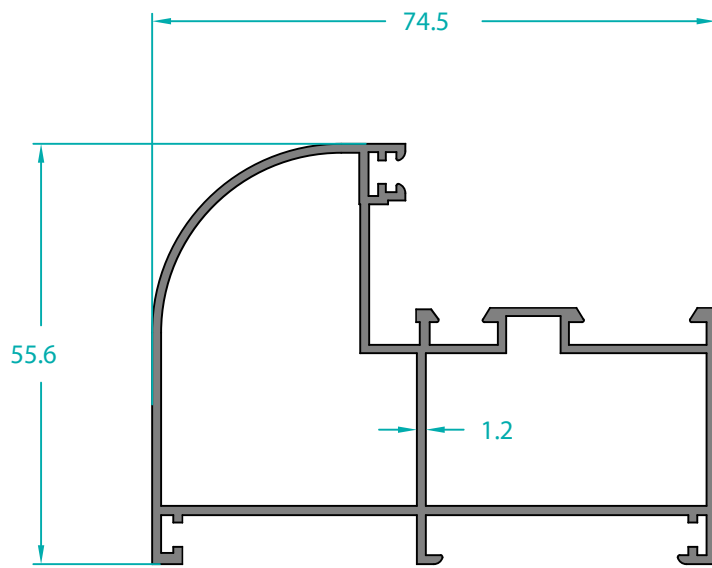
13734 1,209 Kg/m



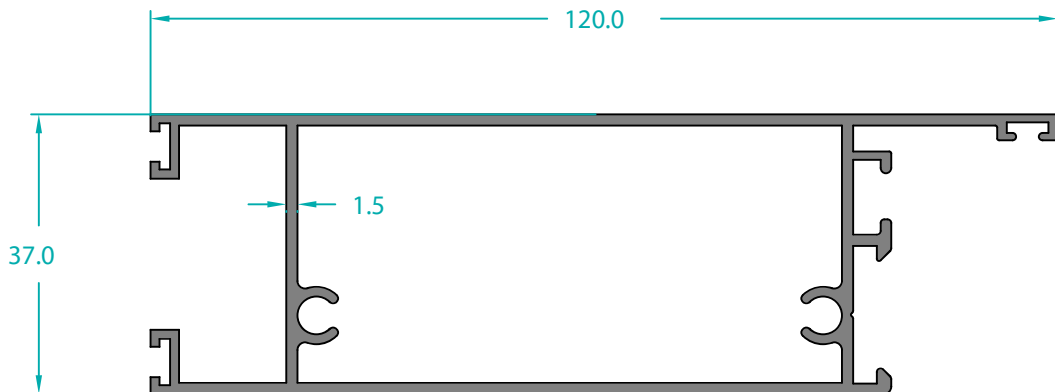
11832 0,997 Kg/m



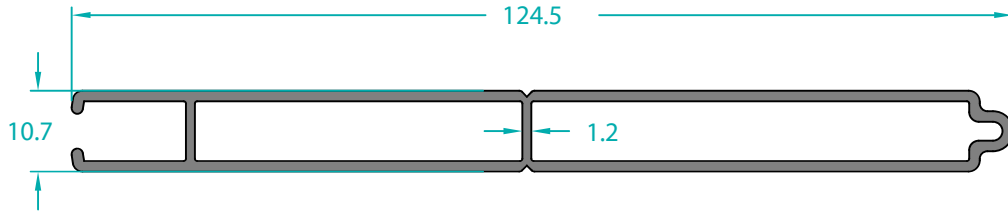
13688 0,843 Kg/m



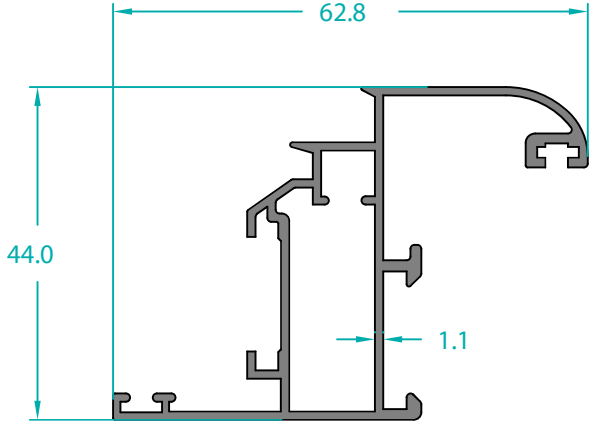
13737 1,049 Kg/m



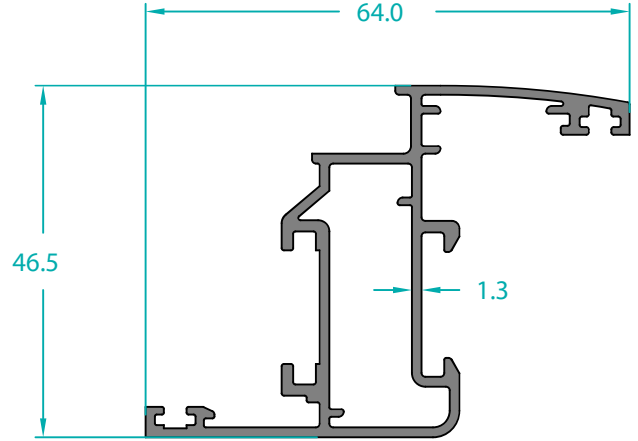
11668 1,401 Kg/m



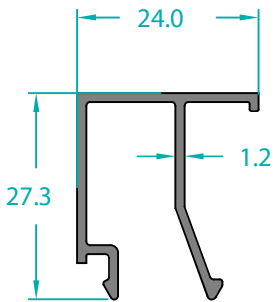
11226 1,024 Kg/m



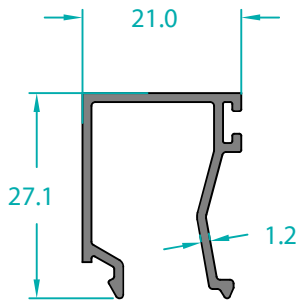
11602 0,678 Kg/m



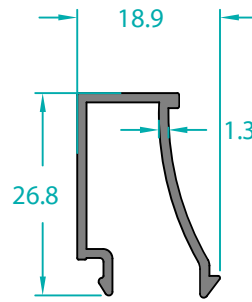
13708 0,813 Kg/m



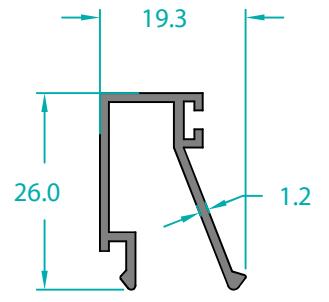
13567 0,279 Kg/m



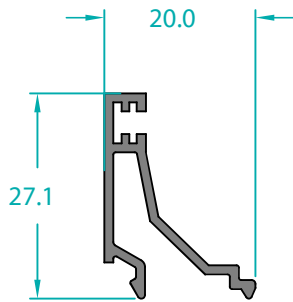
13060 0,276 Kg/m



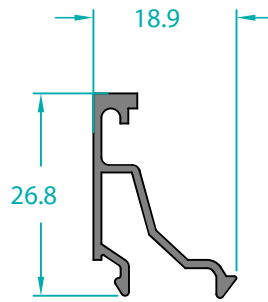
11587 0,244 Kg/m



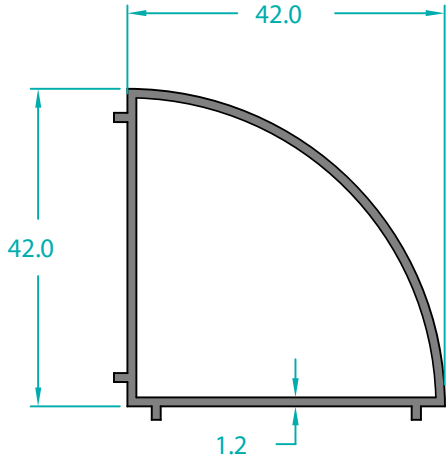
13736 0,249 Kg/m



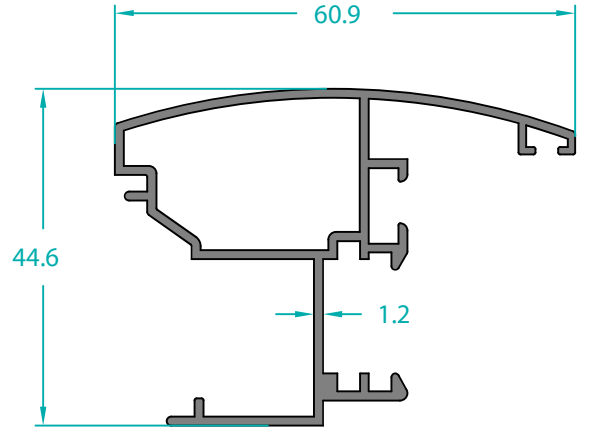
13061 0,238 Kg/m



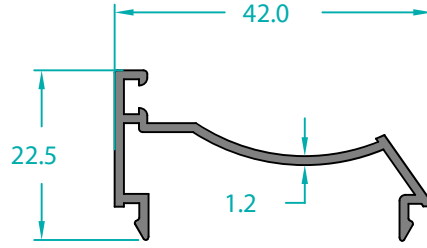
11601 0,206 Kg/m



11670 0,499 Kg/m



11603 0,721 Kg/m



11666 0,279 Kg/m

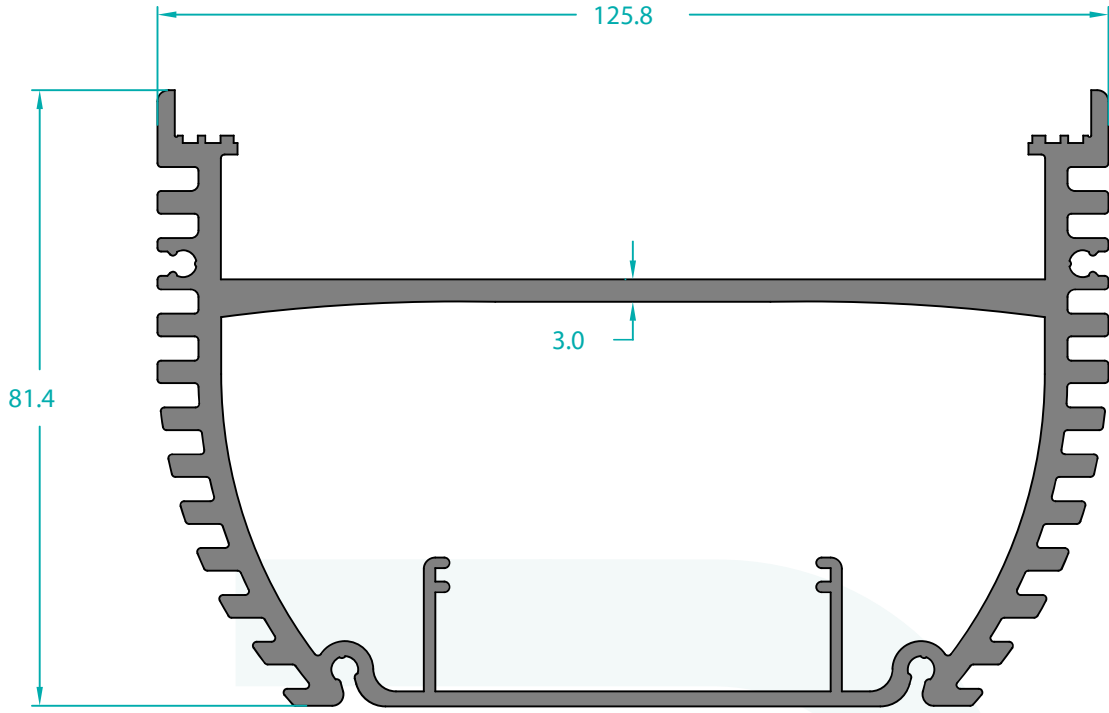


ERFA•
ALÜMİNYUM

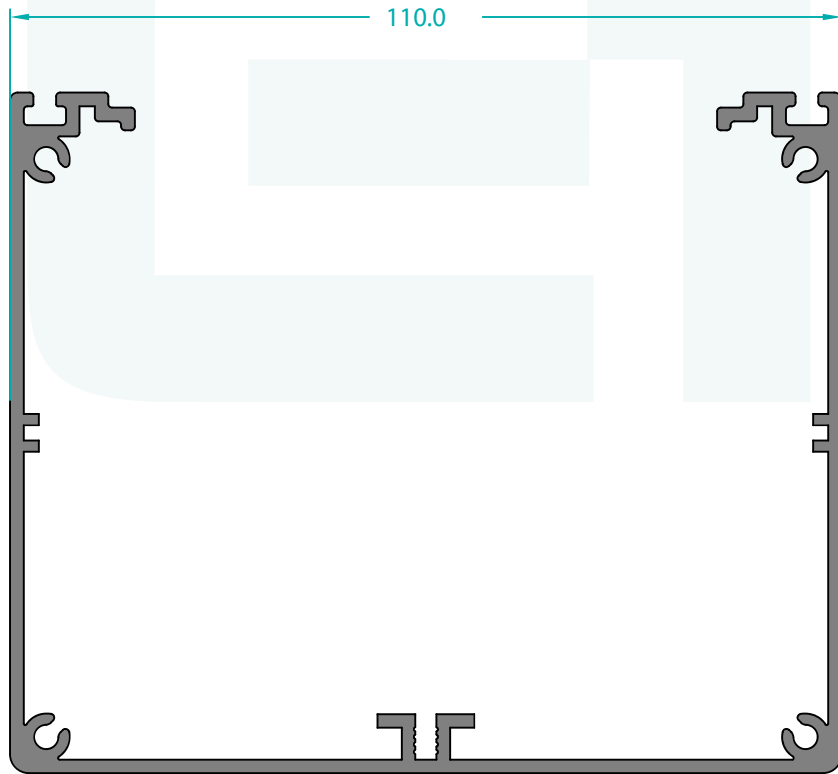
AYDINLATMA
PROFİLLERİ



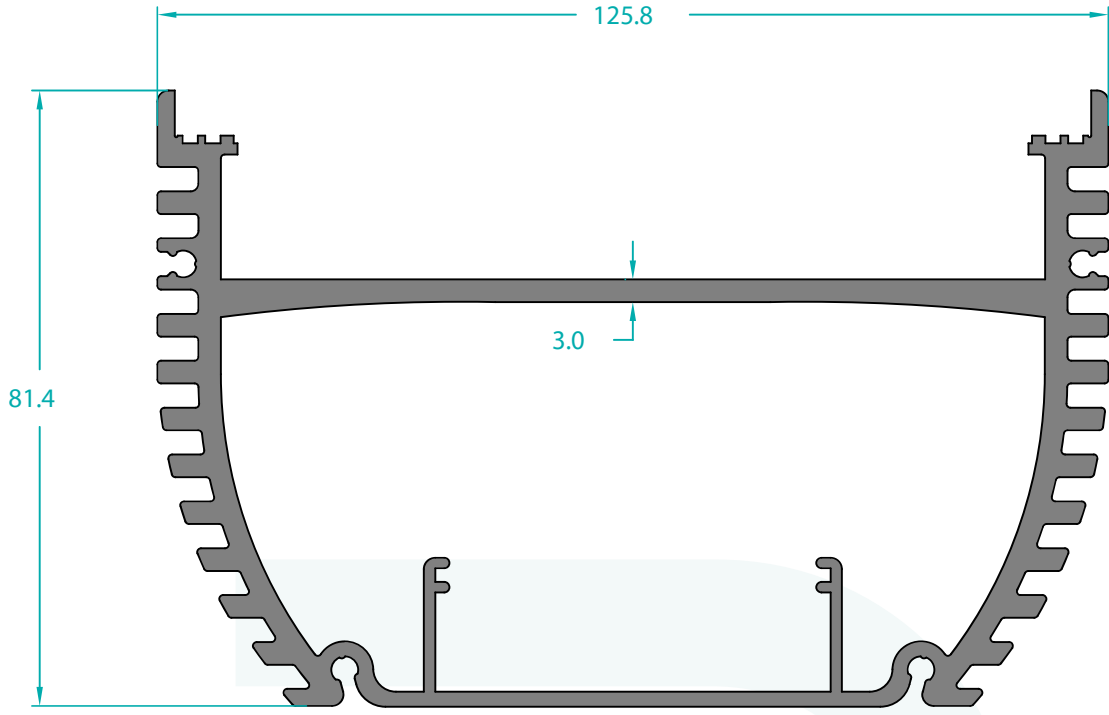
LIGHTING
PROFILES



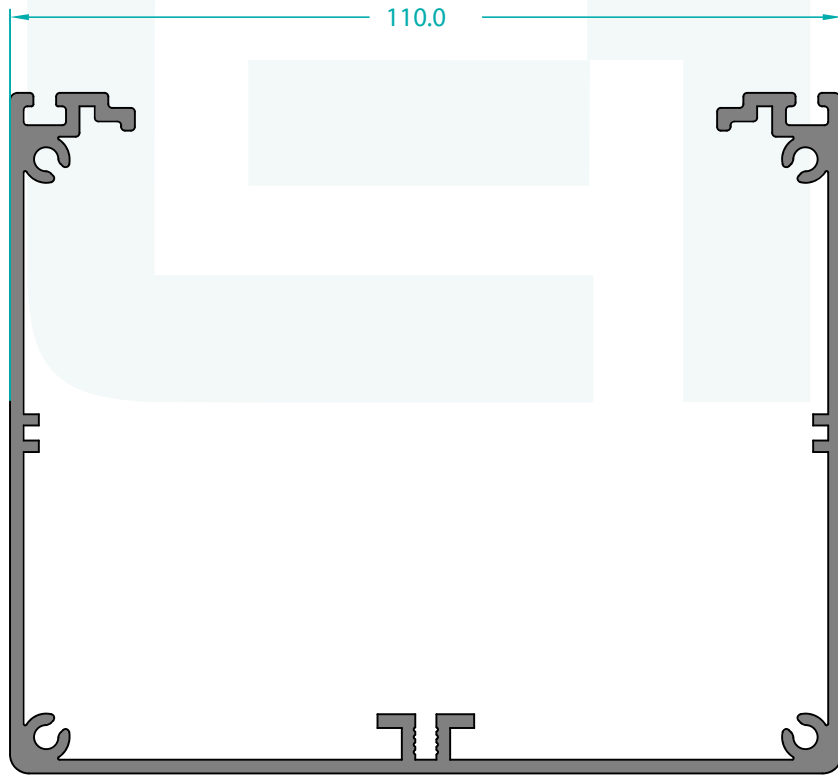
11733 4,054 Kg/m



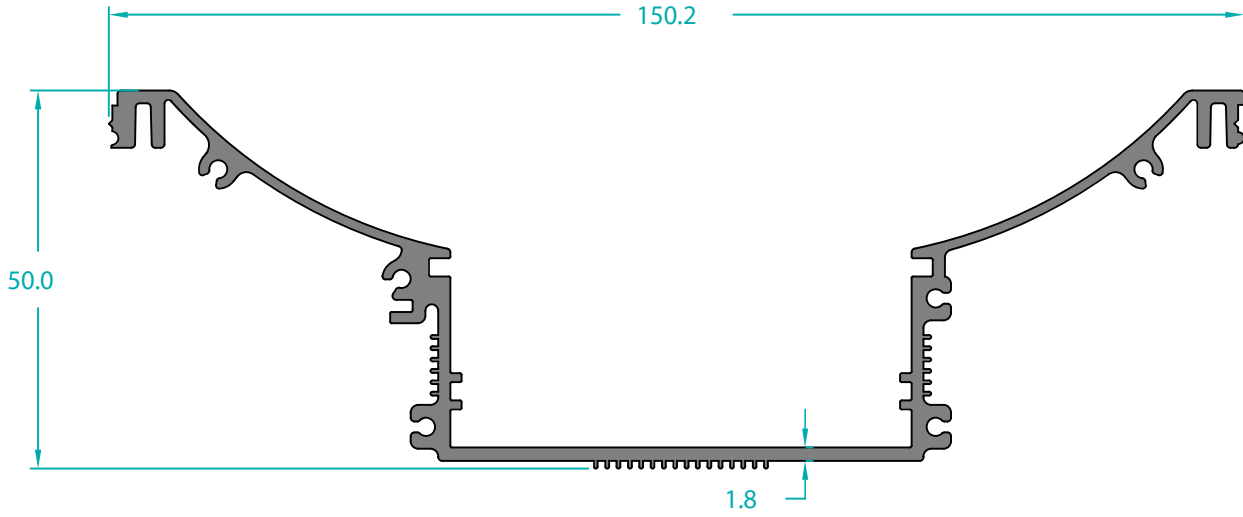
11940 1,962 Kg/m



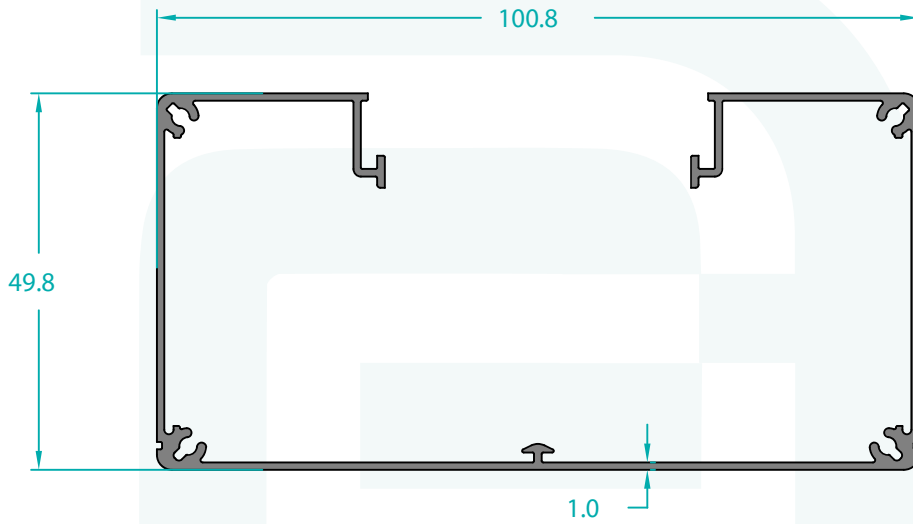
11733 4,054 Kg/m



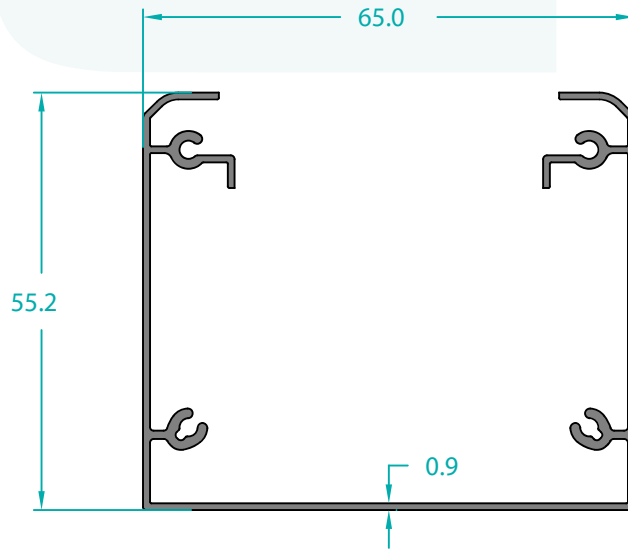
11940 1,962 Kg/m



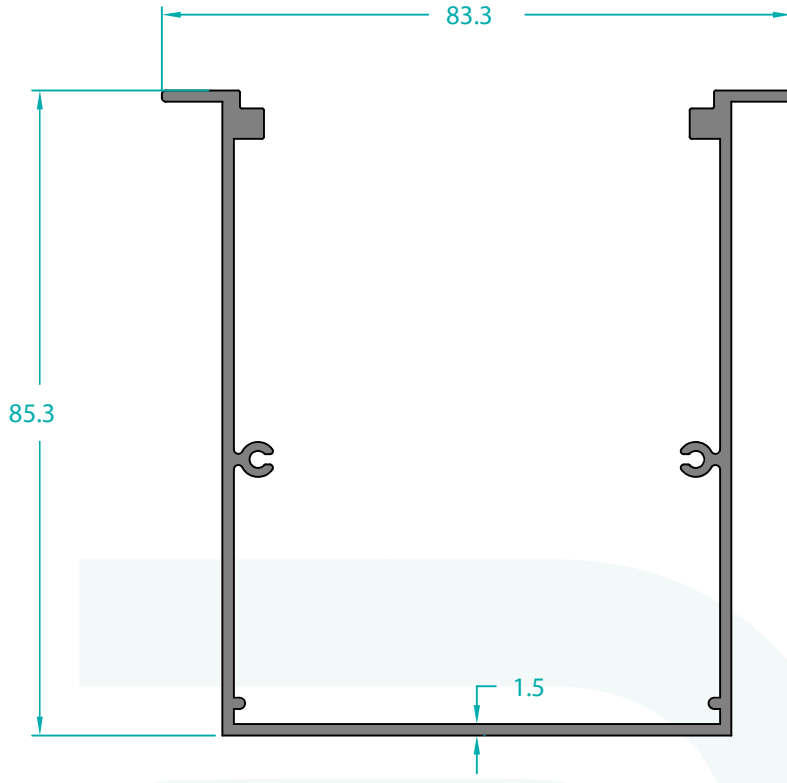
13635 1,398 Kg/m



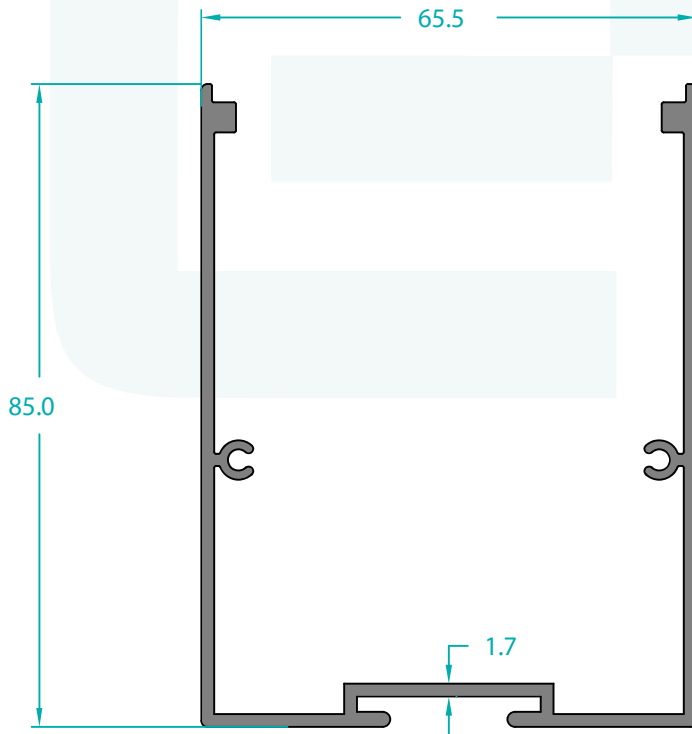
15276 0,902 Kg/m



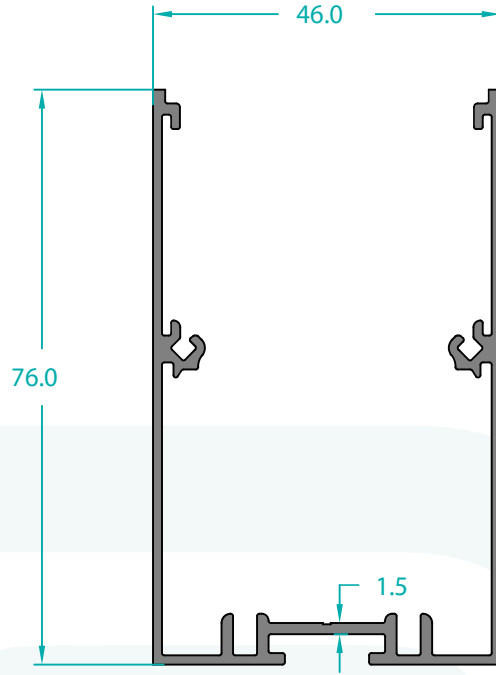
15277 0,669 Kg/m



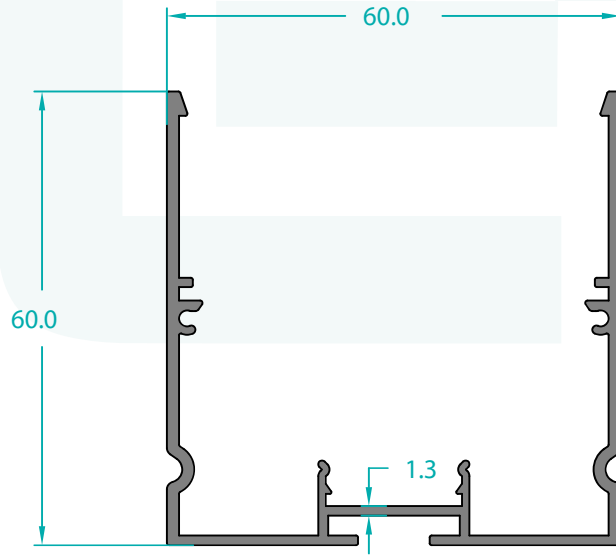
13463 1,198 Kg/m



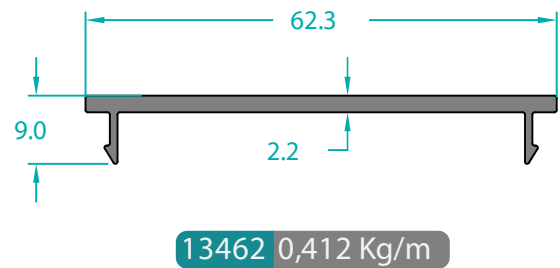
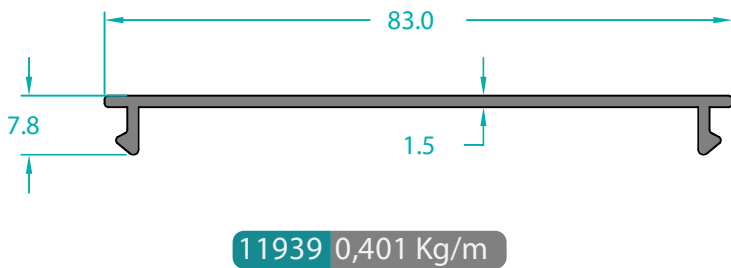
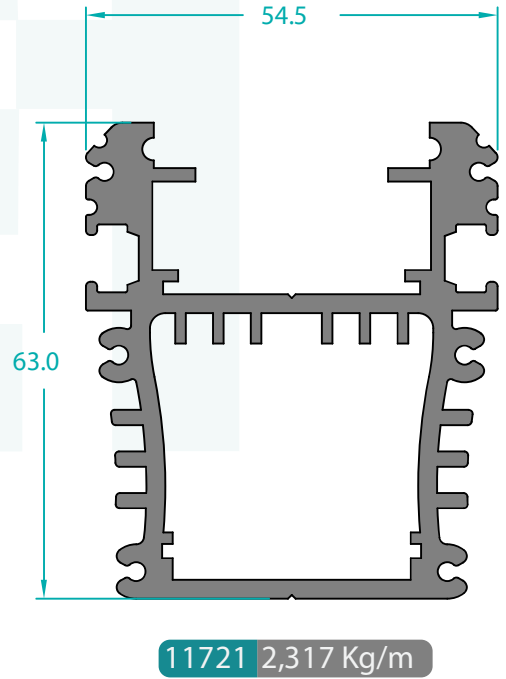
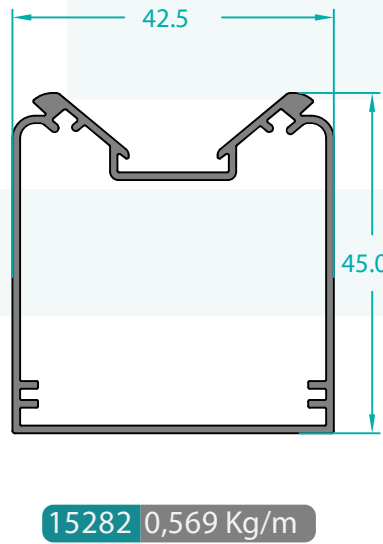
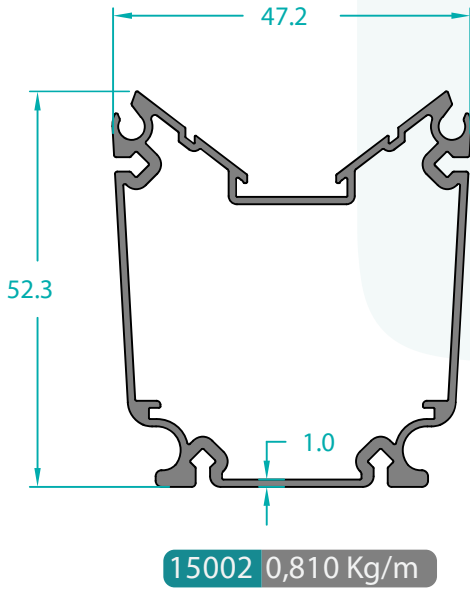
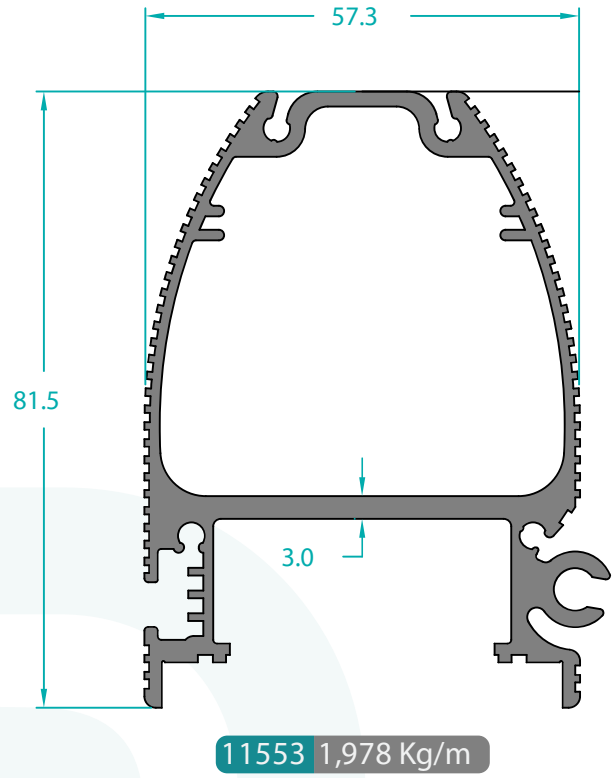
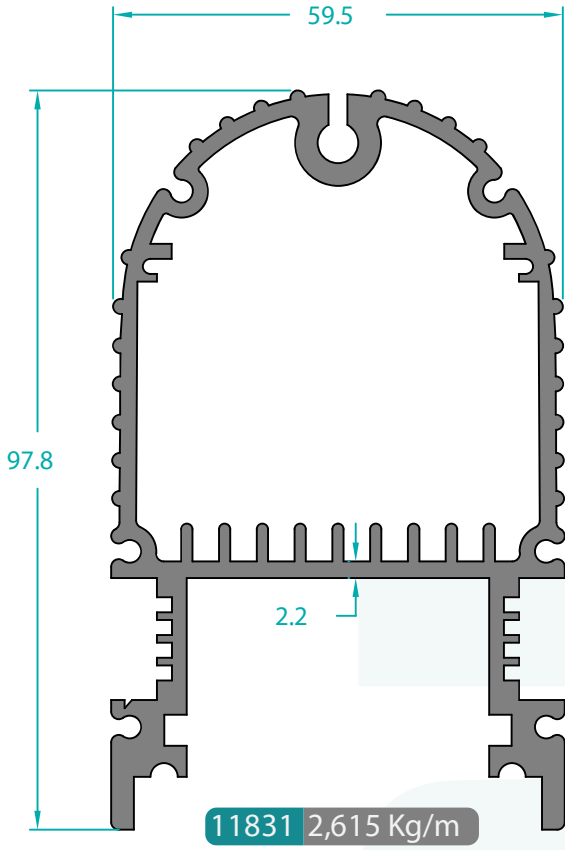
13464 1,282 Kg/m

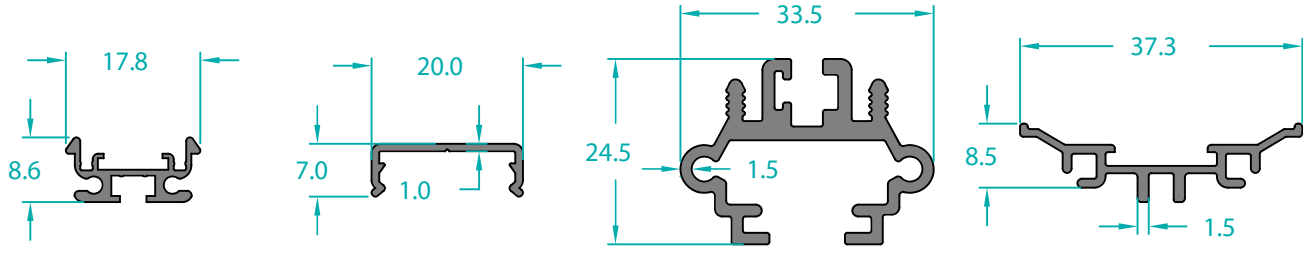


8102 0,889 Kg/m



16008 0,886 Kg/m





15011 0,125 Kg/m

15284 0,092 Kg/m

15019 0,566 Kg/m

15283 0,211 Kg/m



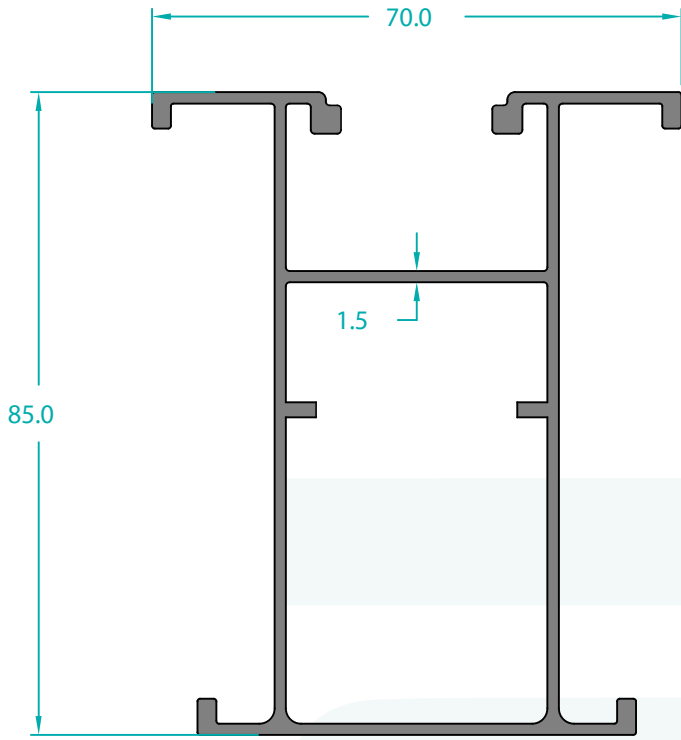


GÜNEŞ ENERJİ
PROFİLLERİ

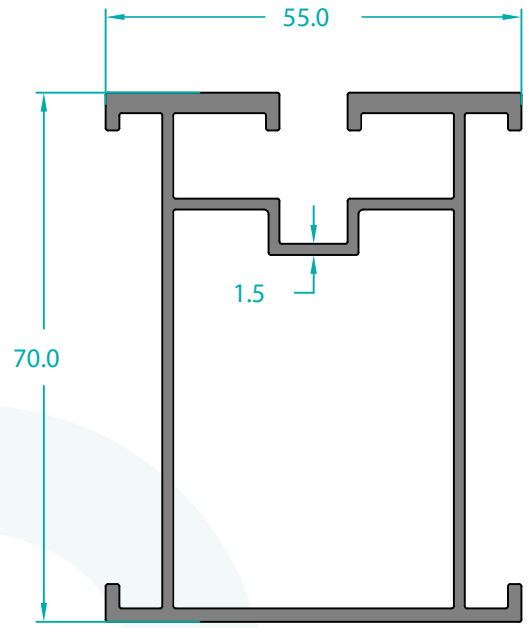


© BCCL 2022. ALL RIGHTS RESERVED.

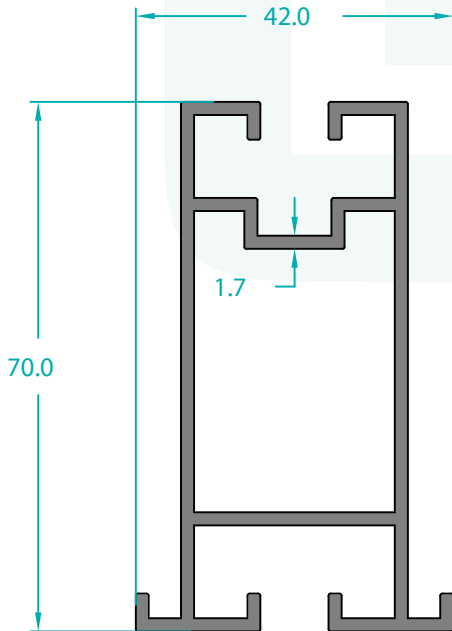
SOLAR ENERGY
PROFILES



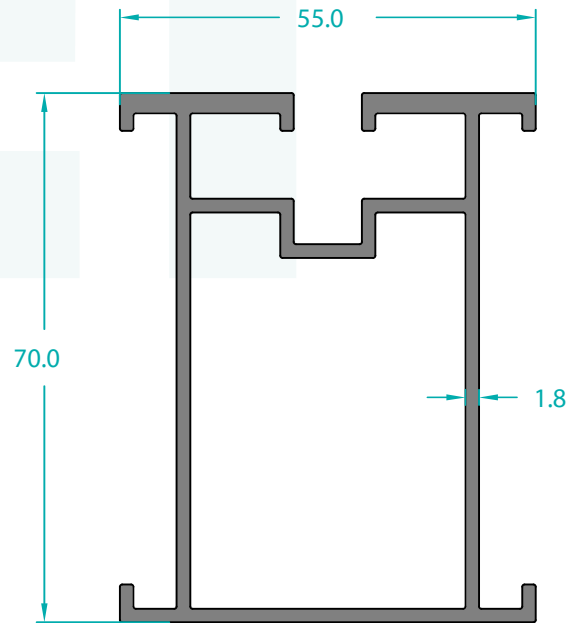
14101 1,458 Kg/m



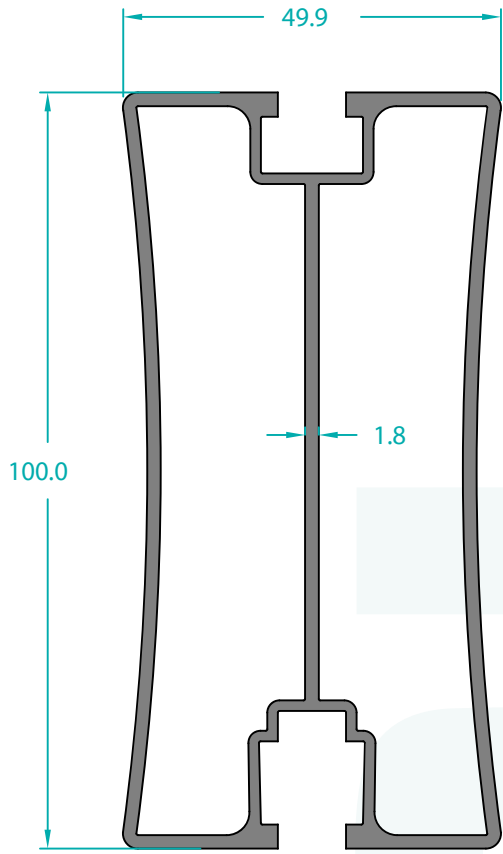
13798 1,390 Kg/m



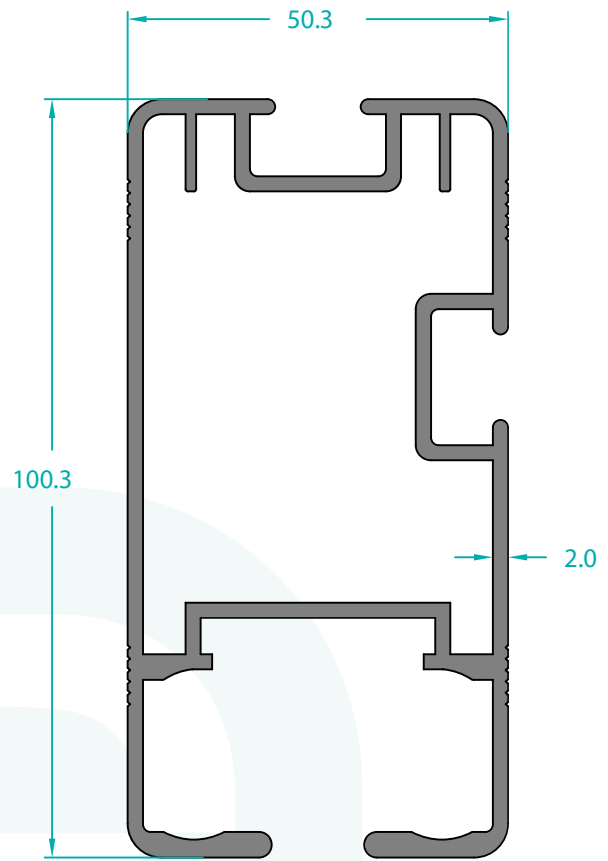
13671 1,266 Kg/m



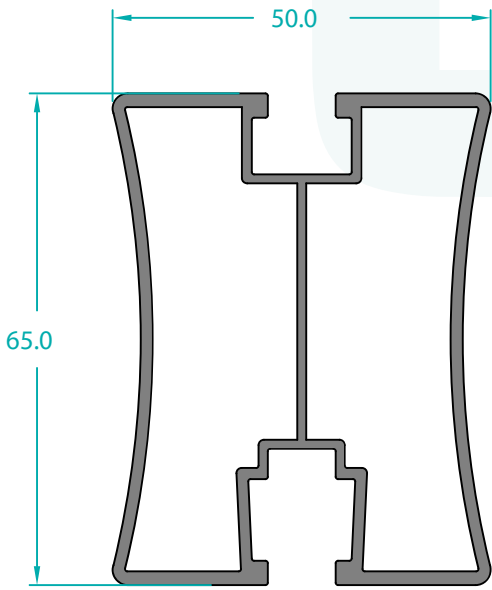
13662 1,558 Kg/m



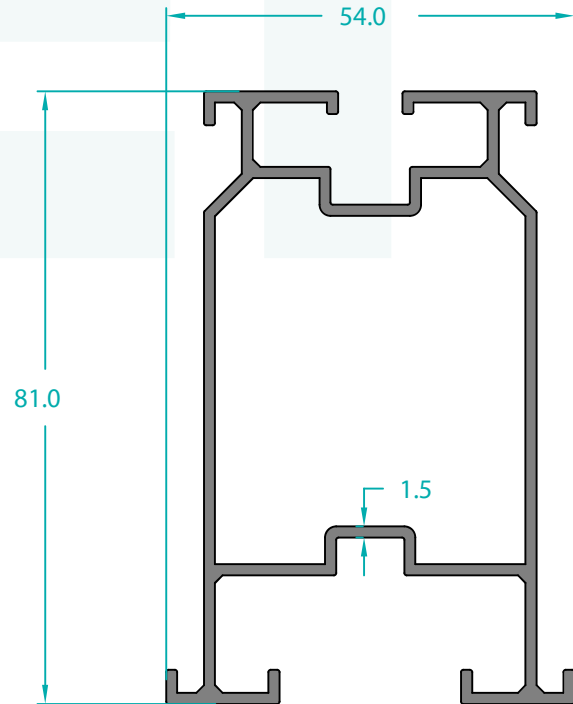
13799 2,035 Kg/m



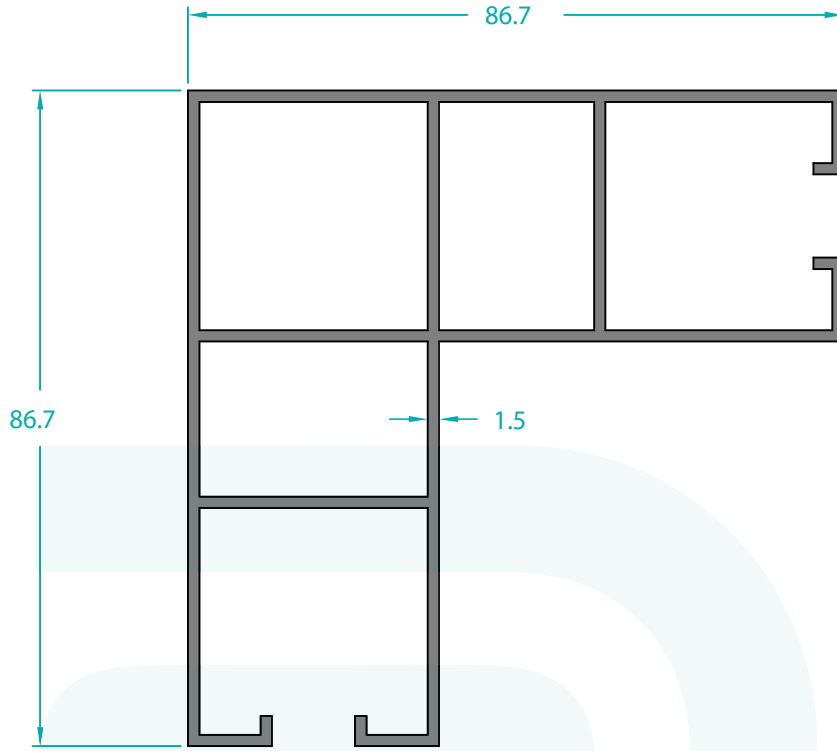
13516 2,304 Kg/m



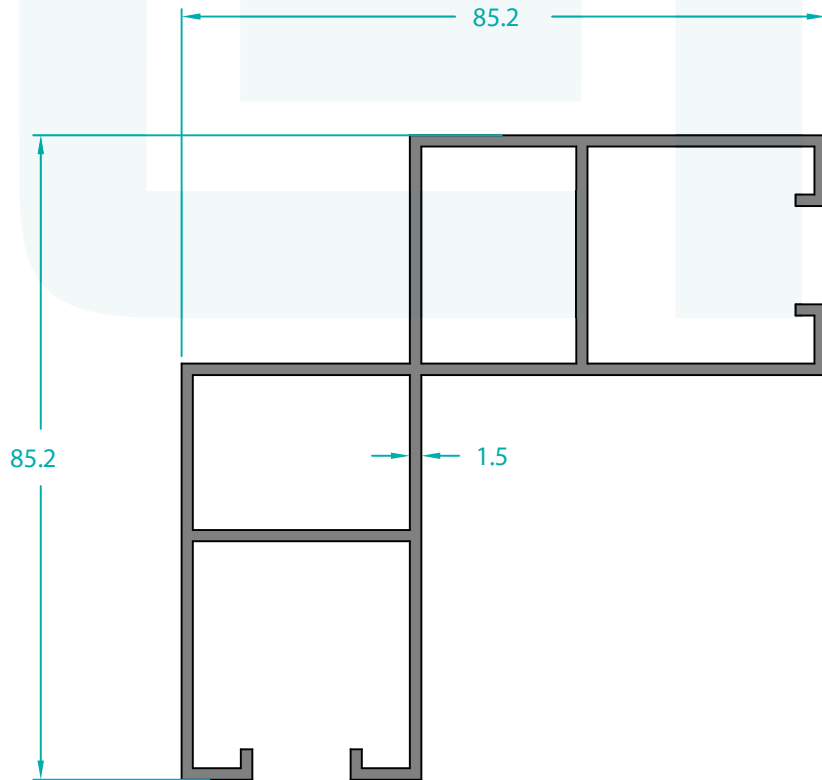
13744 1,371 Kg/m



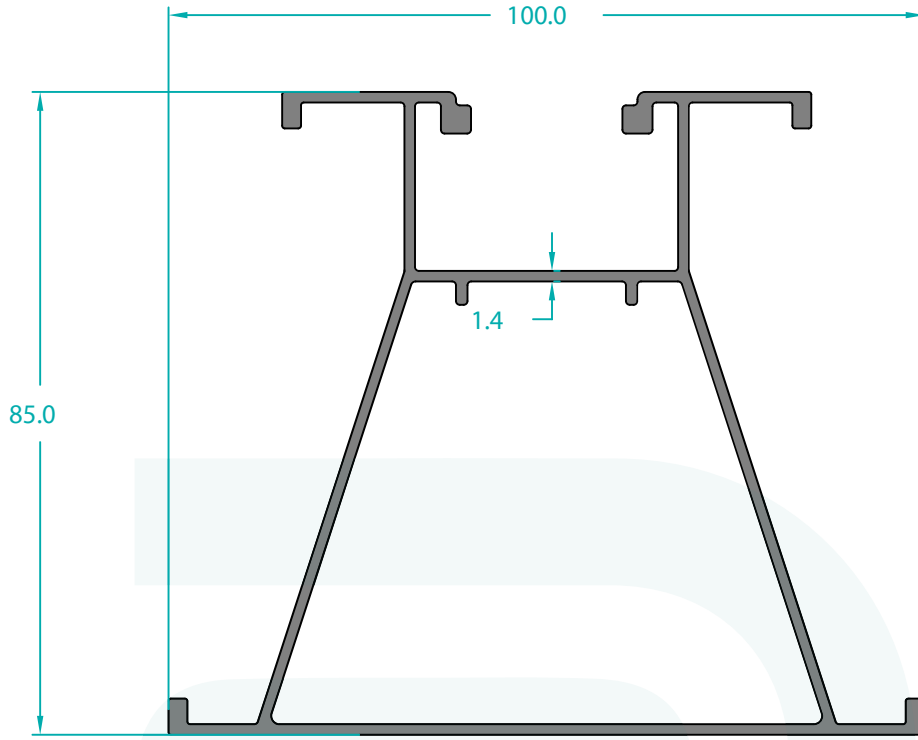
13672 1,363 Kg/m



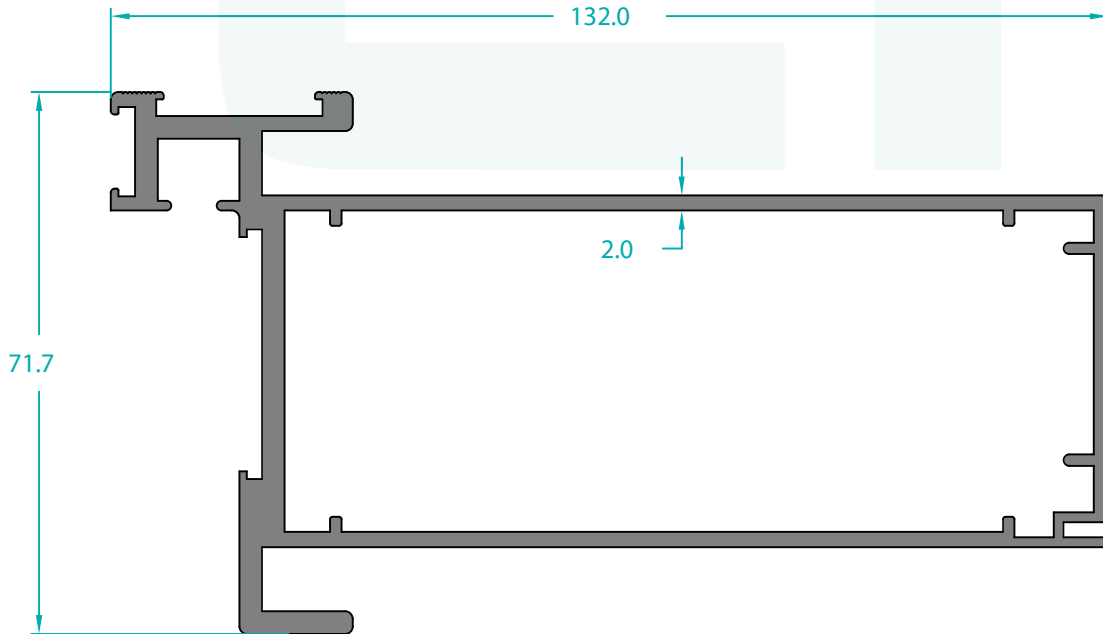
1501 1,829 Kg/m



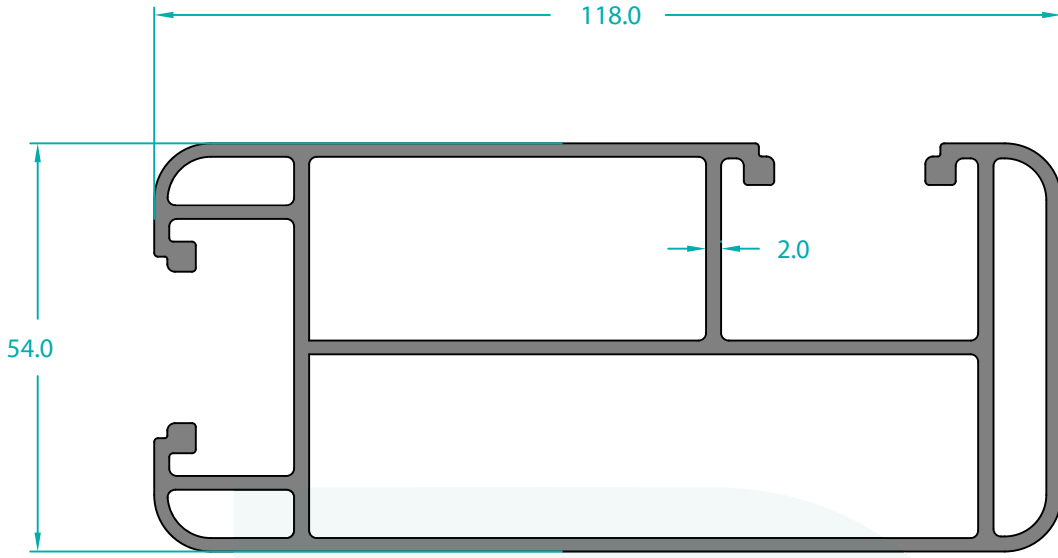
1500 1,526 Kg/m



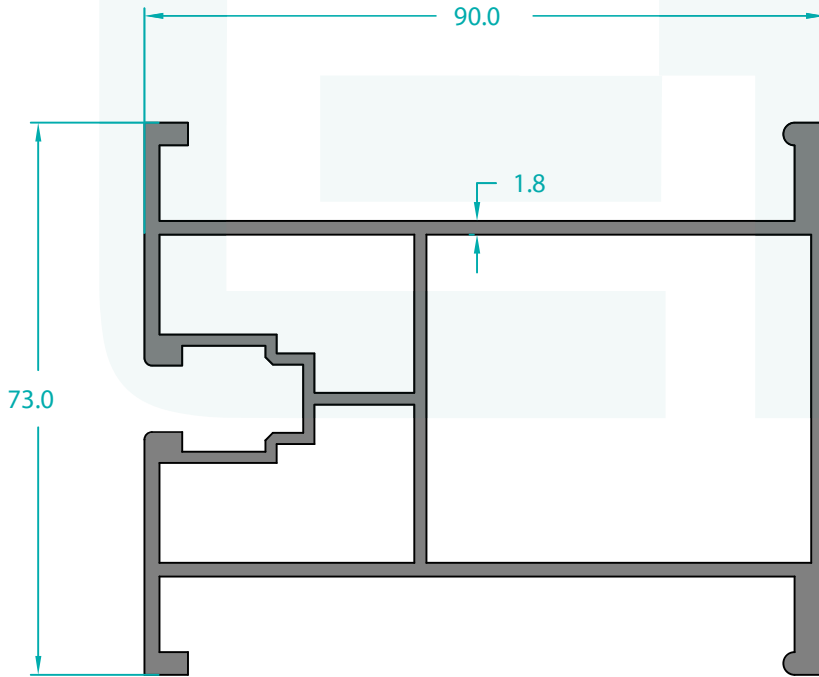
14135 1,539 Kg/m



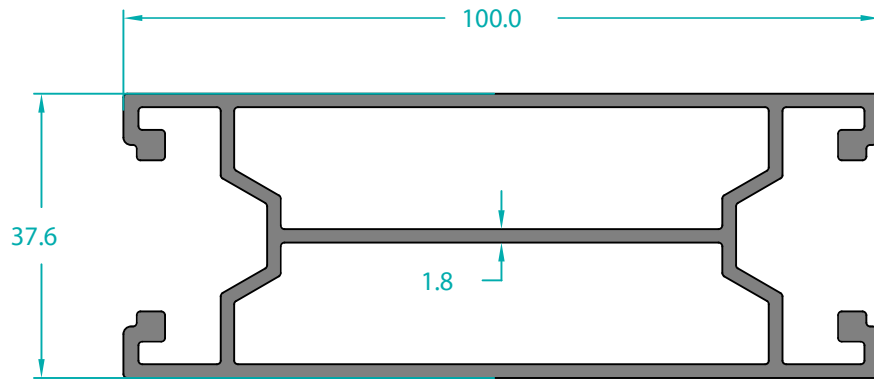
11808 2,610 Kg/m



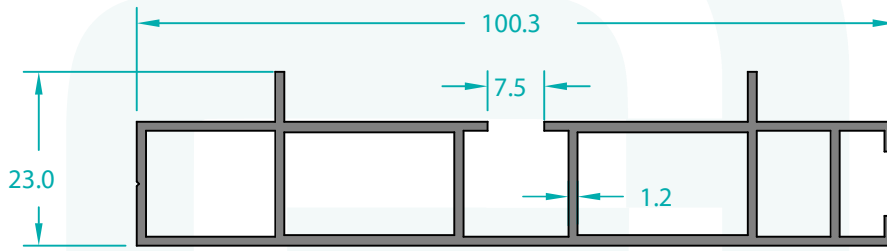
14100 2,859 Kg/m



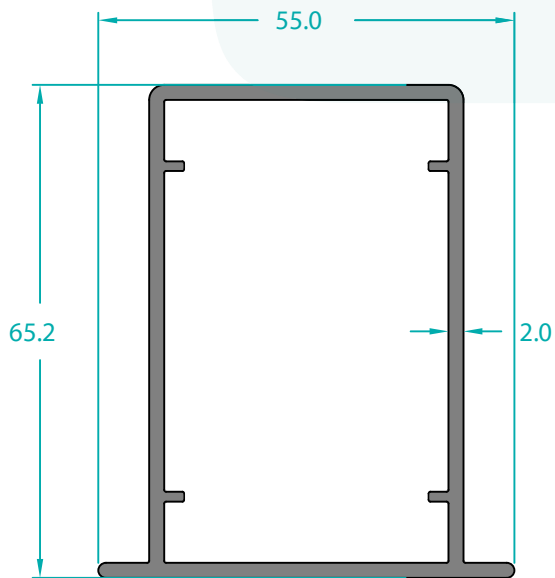
13380 2,290 Kg/m



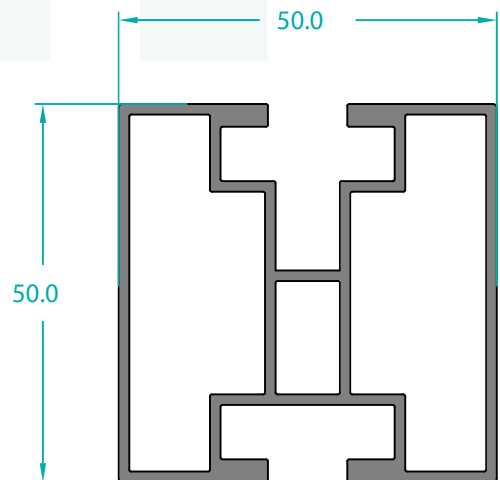
13896 1,927 Kg/m



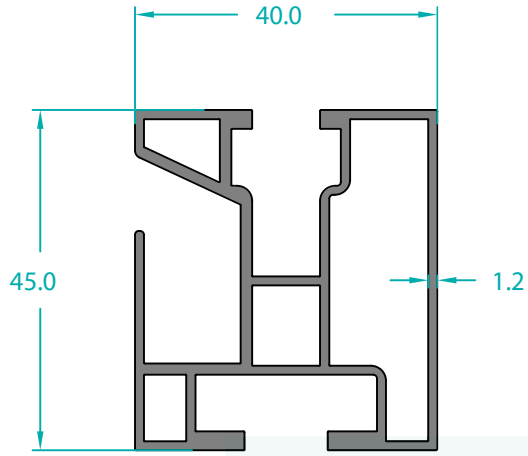
11345 1,014 Kg/m



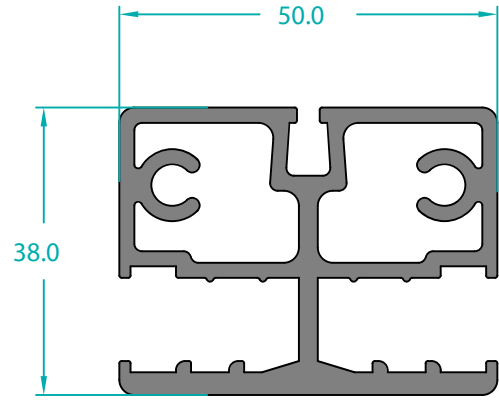
11088 1,220 Kg/m



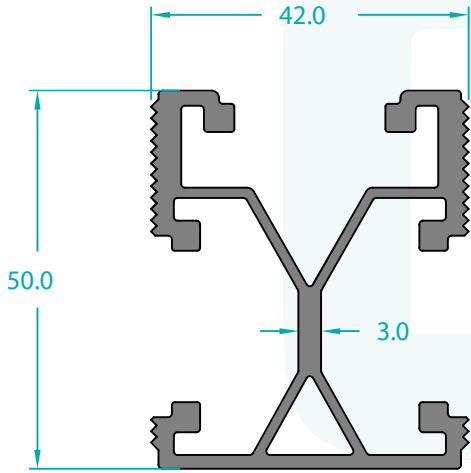
13663 1,301 Kg/m



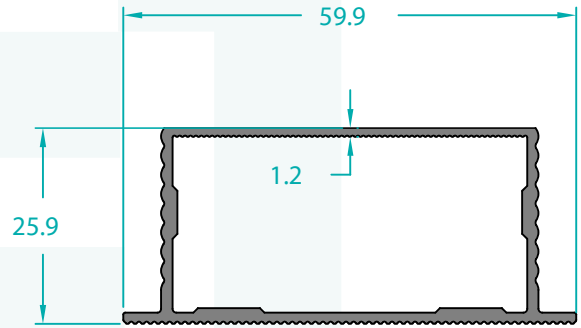
13664 1,005 Kg/m



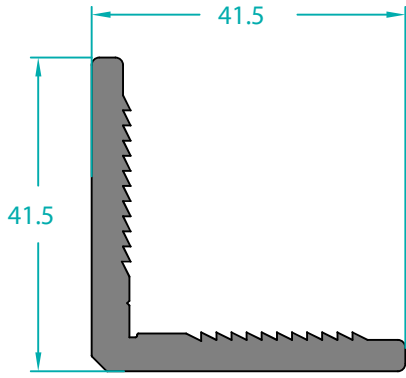
13811 1,718 Kg/m



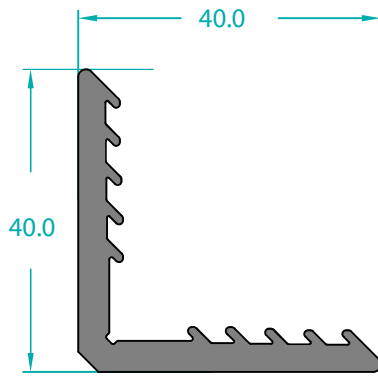
13803 0,713 Kg/m



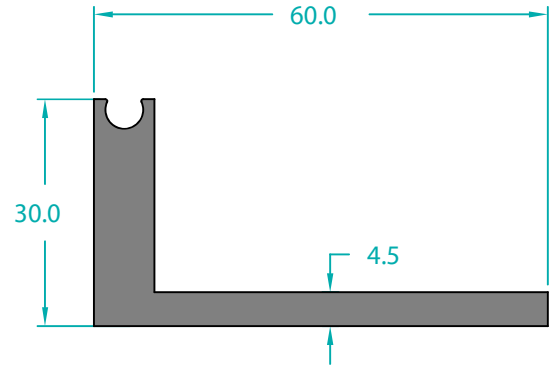
11488 0,588 Kg/m



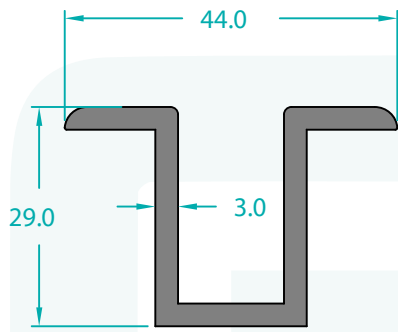
14225 0,979 Kg/m



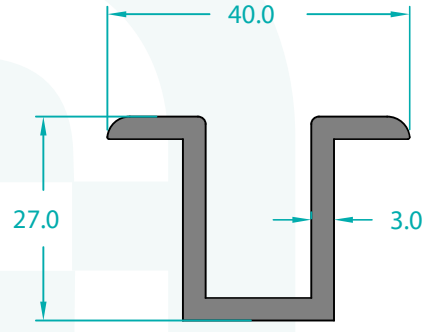
14221 0,851 Kg/m



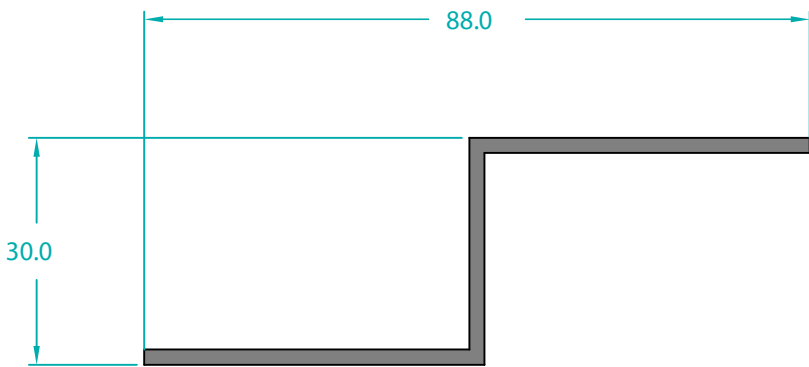
11281 1,242 Kg/m



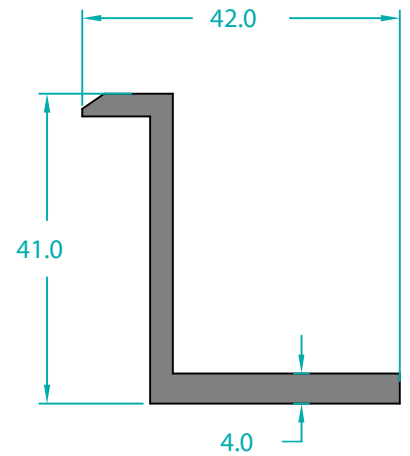
14229 0,770 Kg/m



13011 0,705 Kg/m



13756 0,631 Kg/m



13978 0,726 Kg/m



ERFA.

ALÜMİNYUM

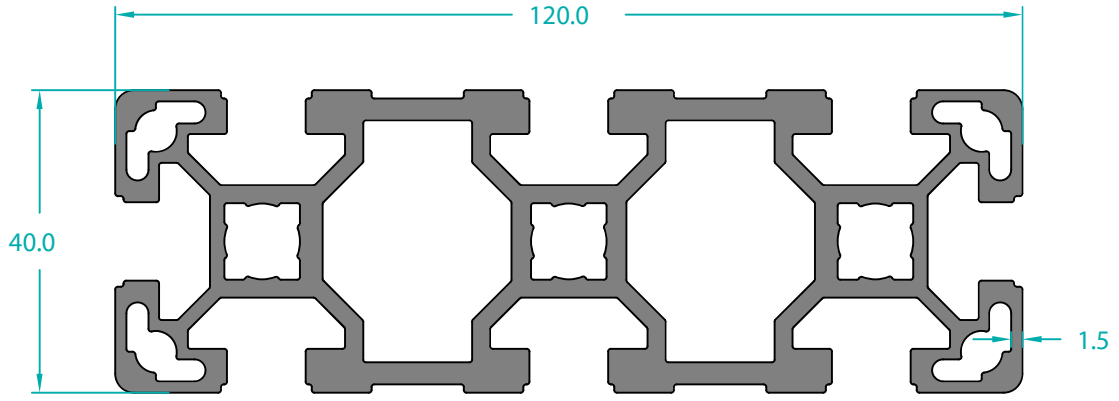


ERFA•
ALÜMİNYUM

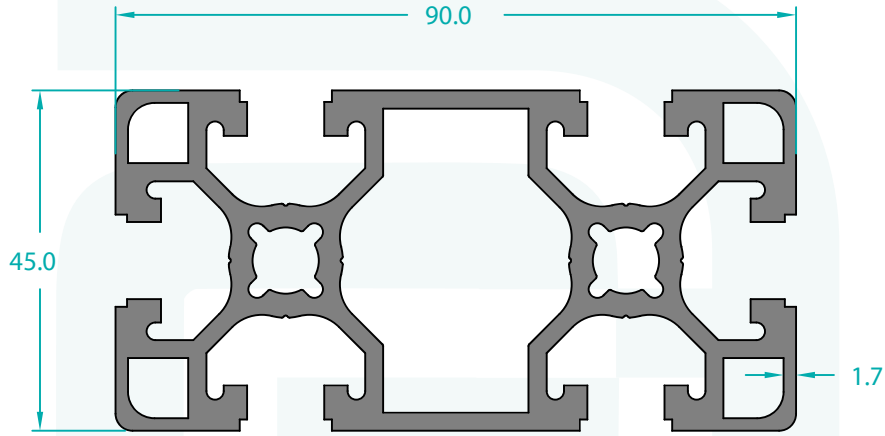
SİGMA
PROFİLLERİ



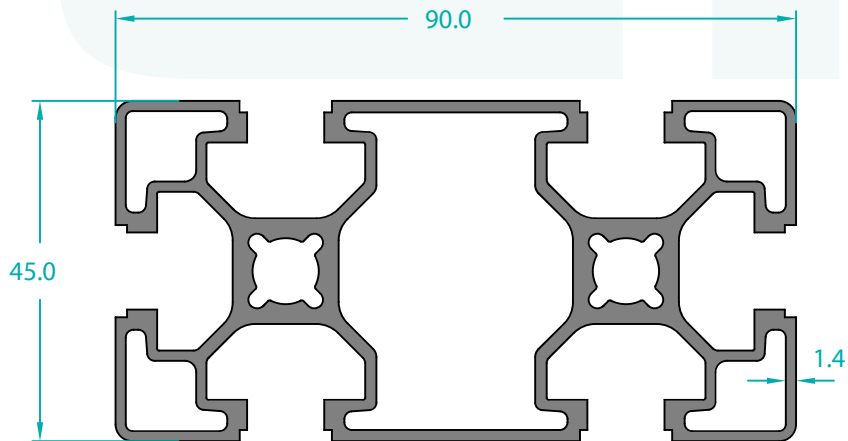
CONSTRUCTION
PROFILES



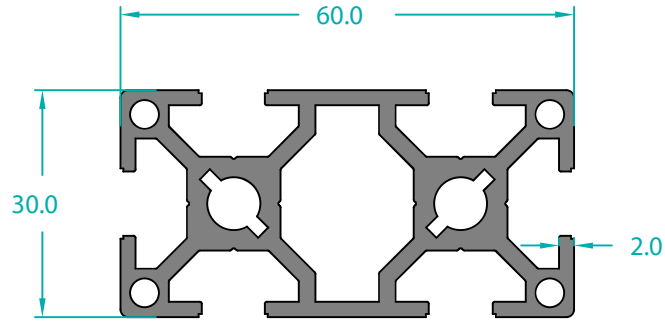
14019 4,065 Kg/m



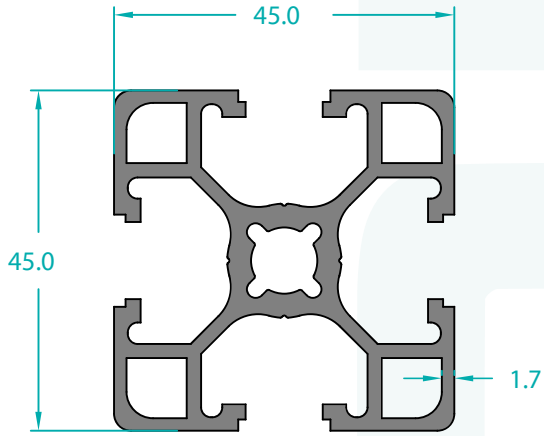
11101 3,393 Kg/m



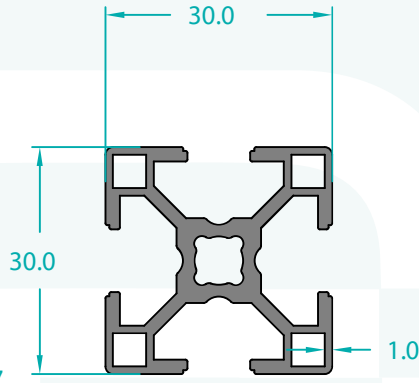
13556 2,431 Kg/m



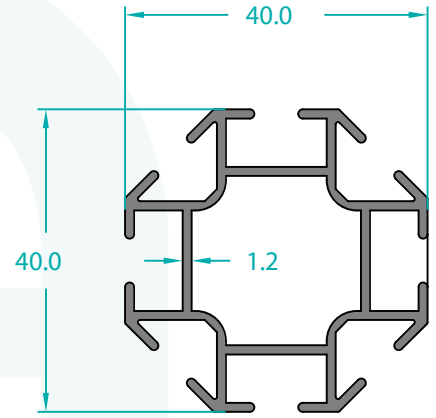
11710 1,648Kg/m



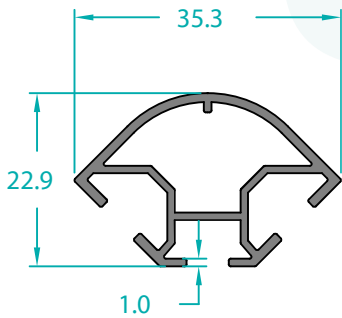
11087 1,591 Kg/m



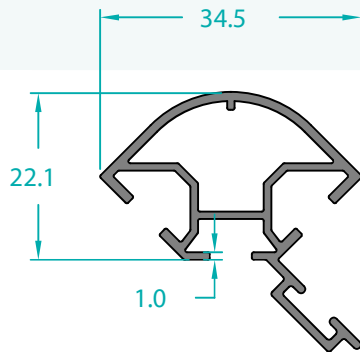
11711 0,721 Kg/m



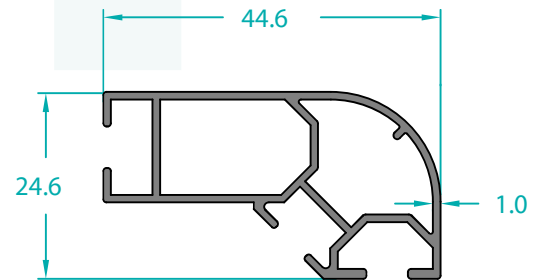
11976 0,715 Kg/m



11975 0,355 Kg/m



13788 0,420 Kg/m



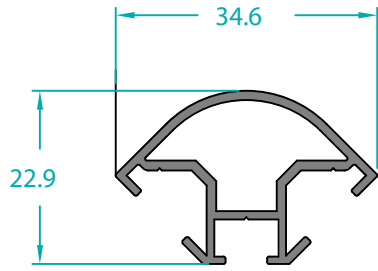
13790 0,463 Kg/m



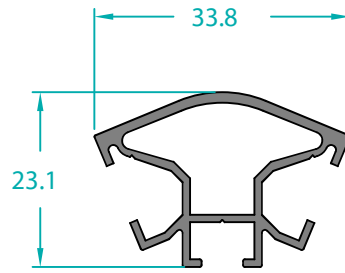
ERFA.

ALÜMİNYUM

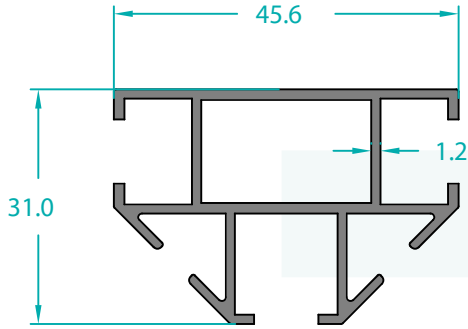




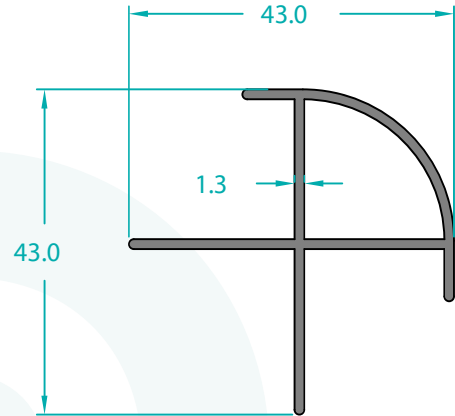
11346 0,344 Kg/m



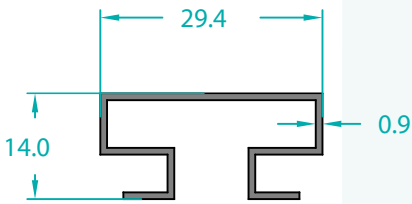
11347 0,360 Kg/m



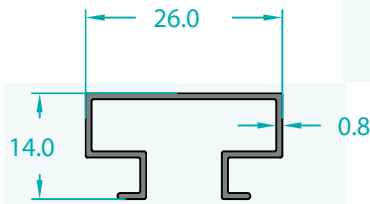
11349 0,650 Kg/m



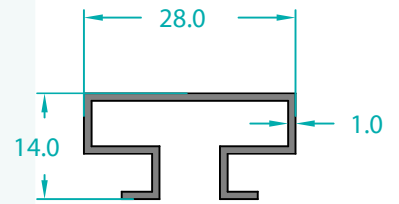
11966 0,453 Kg/m



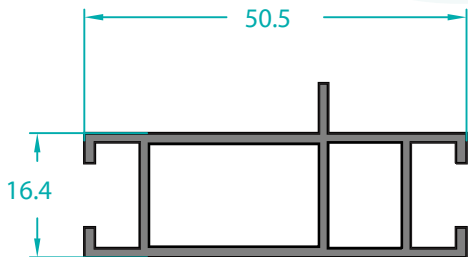
11979 0,209 Kg/m



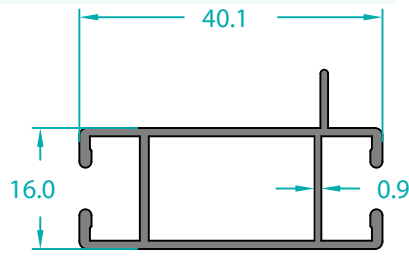
15048 0,160 Kg/m



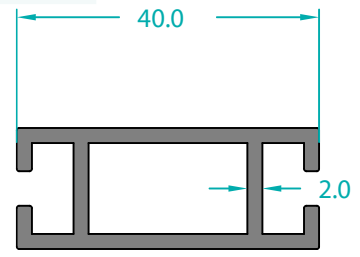
11938 0,220 Kg/m



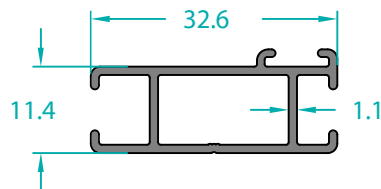
11348 0,556 Kg/m



11977 0,401 Kg/m

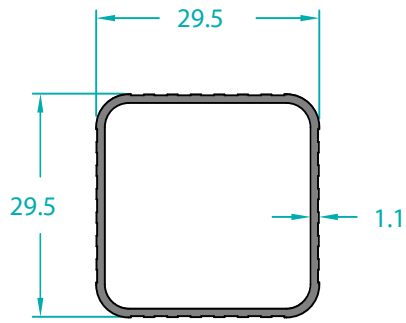


13487 0,645 Kg/m

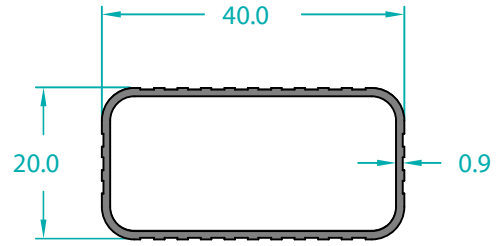


13787 0,290 Kg/m

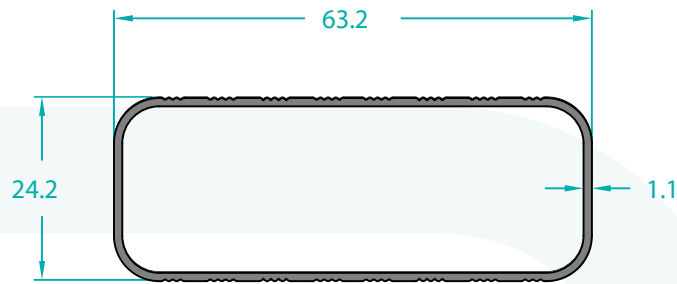




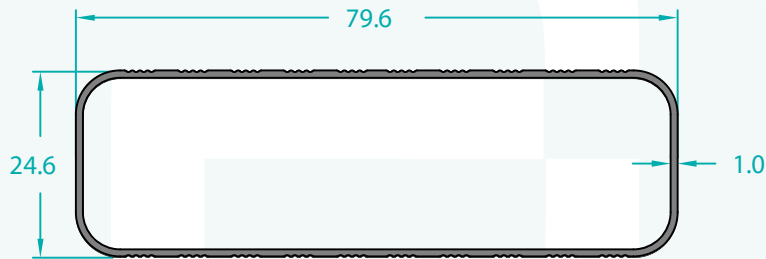
15135 0,312 Kg/m



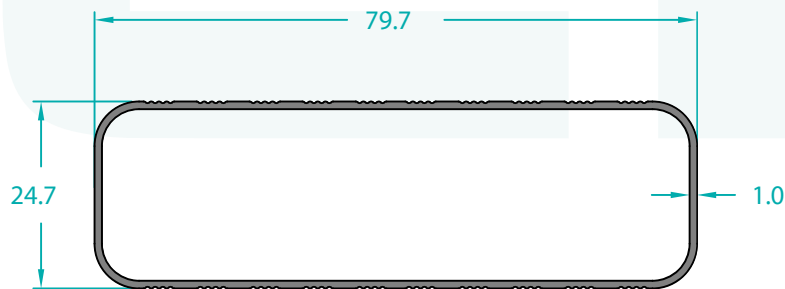
15140 0,304 Kg/m



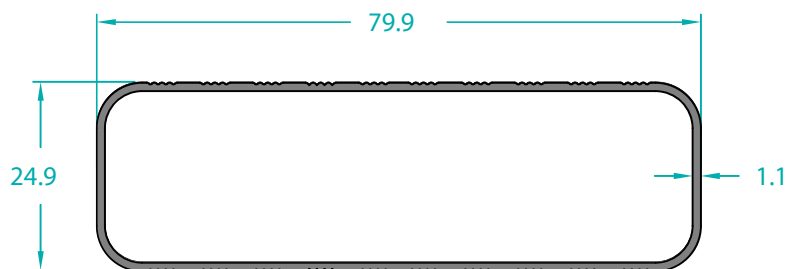
15139 0,466 Kg/m



15136 0,482 Kg/m

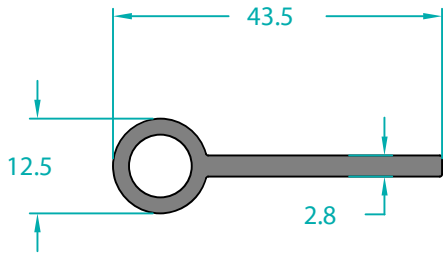


15137 0,509 Kg/m

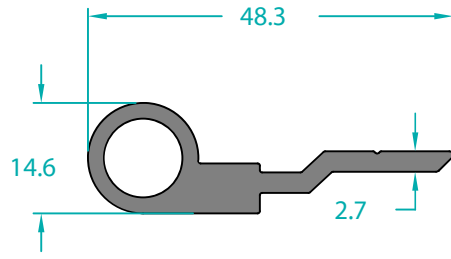


15138 0,564 Kg/m

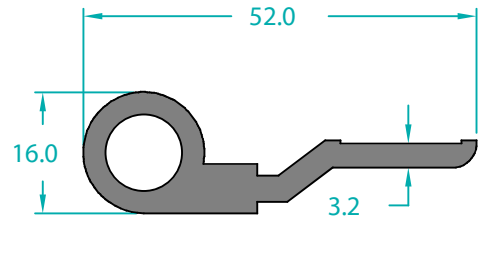




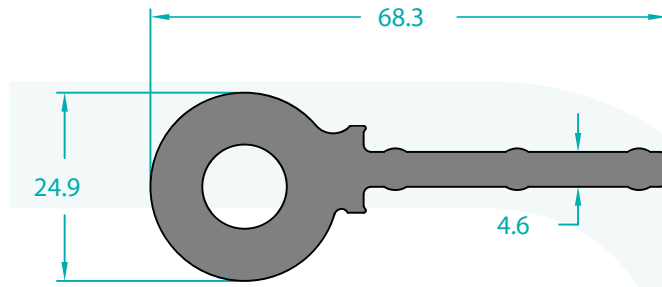
11363 0,423 Kg/m



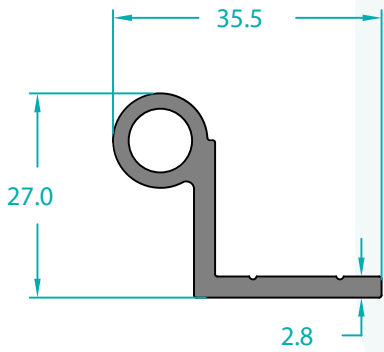
11335 0,591 Kg/m



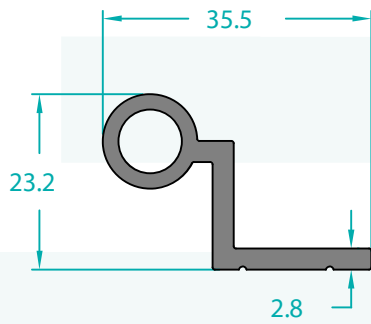
13062 0,759 Kg/m



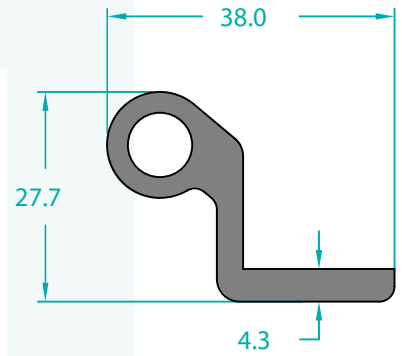
11338 1,688 Kg/m



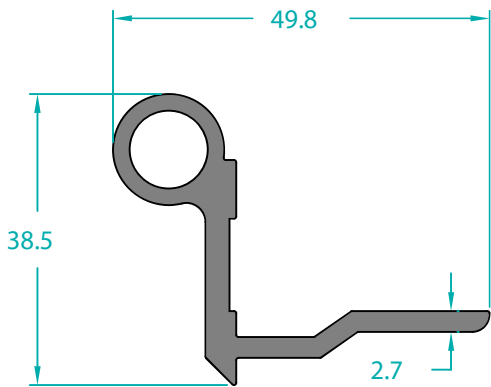
11440 0,493 Kg/m



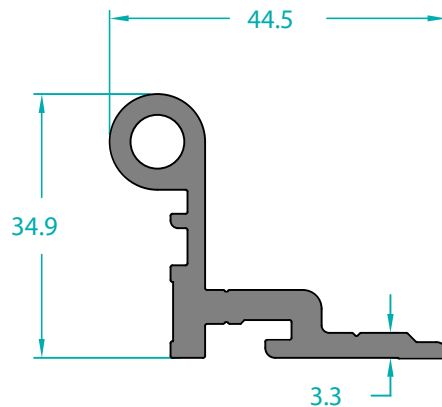
11439 0,466 Kg/m



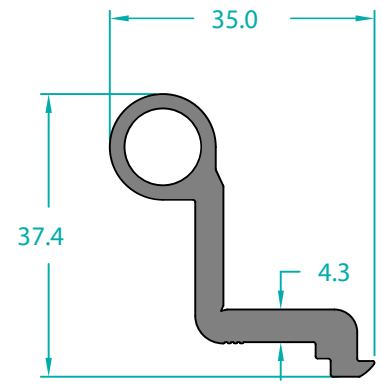
11054 0,734 Kg/m



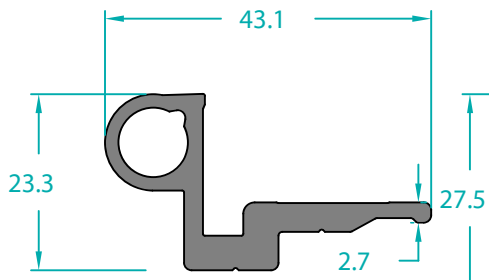
11337 0,764 Kg/m



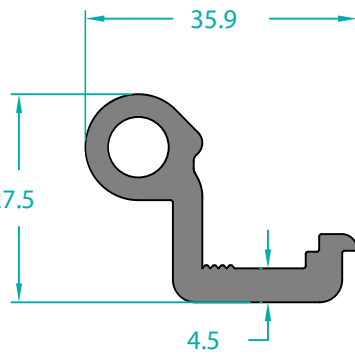
11497 0,856 Kg/m



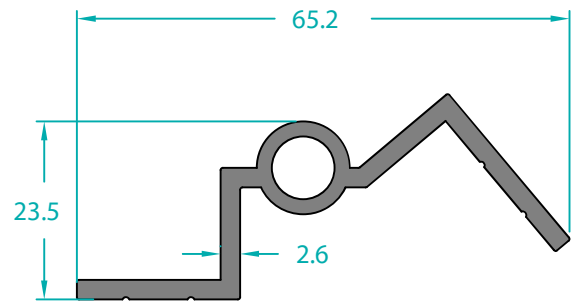
11336 0,686 Kg/m



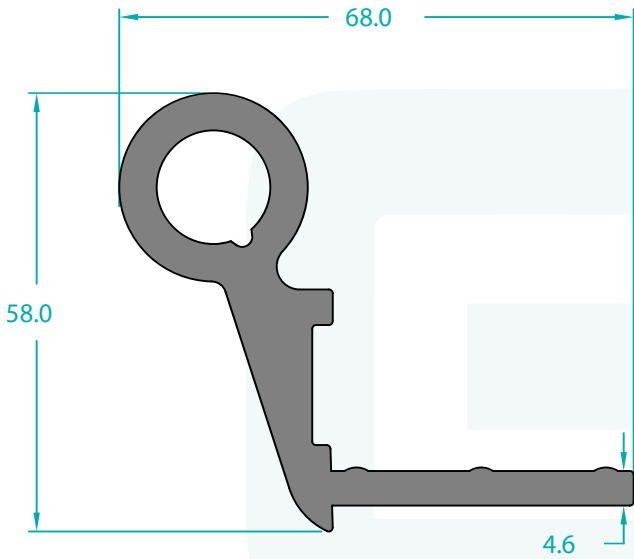
11496 0,634 Kg/m



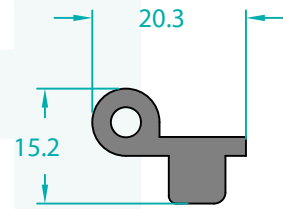
11334 0,759 Kg/m



11795 0,732 Kg/m



11339 2,041 Kg/m



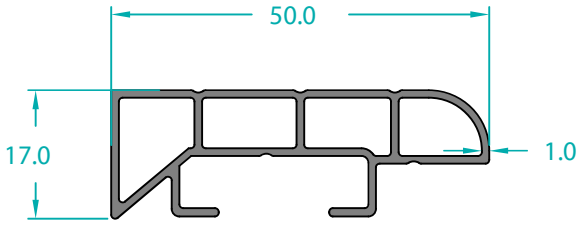
11683 0,350 Kg/m



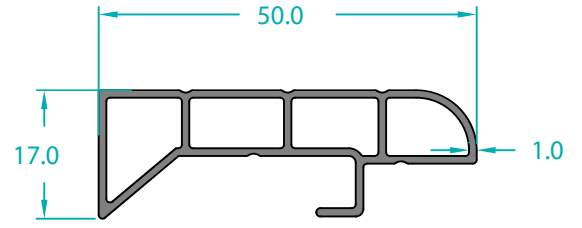
ERFA.

ALÜMİNYUM

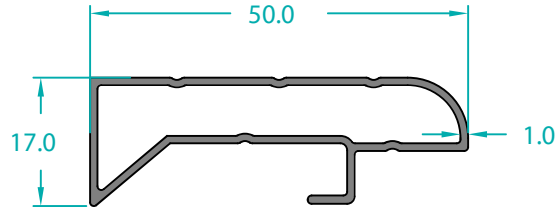




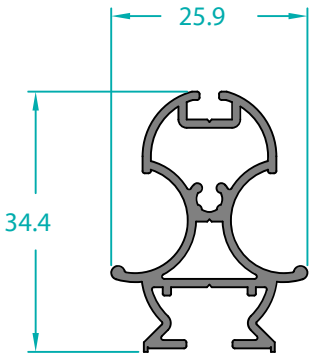
11576 0,455 Kg/m



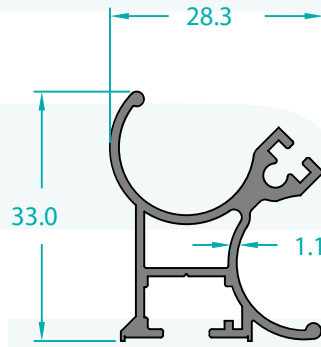
11637 0,423 Kg/m



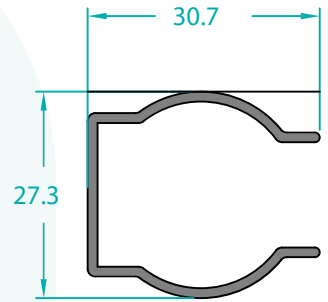
11638 0,371 Kg/m



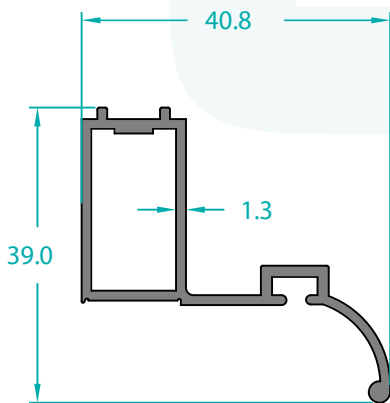
13505 0,450 Kg/m



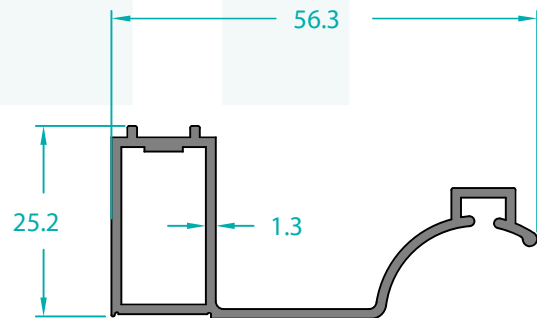
13506 0,439 Kg/m



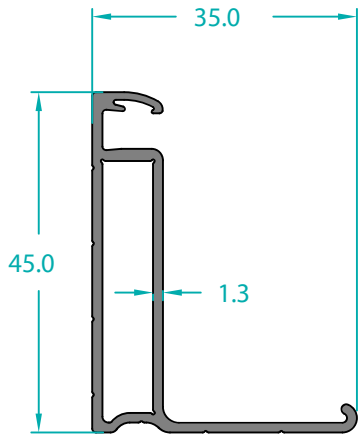
13648 0,298 Kg/m



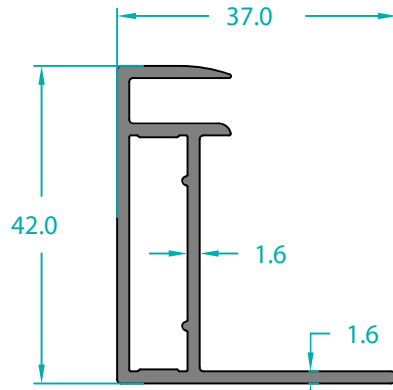
13510 0,447 Kg/m



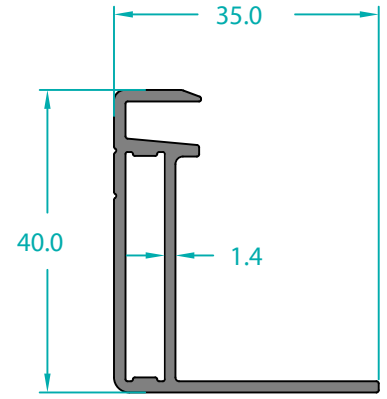
13511 0,482 Kg/m



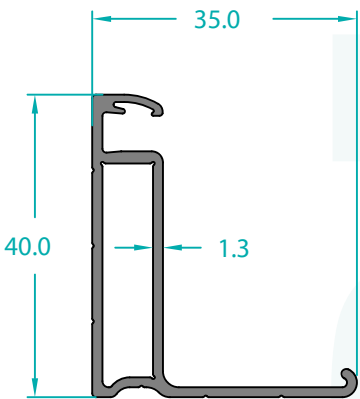
14220 0,477 Kg/m



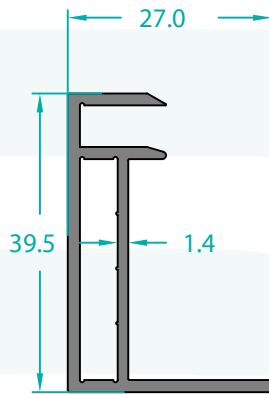
14067 0,591 Kg/m



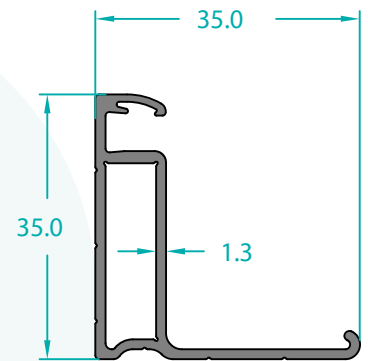
14226 0,499 Kg/m



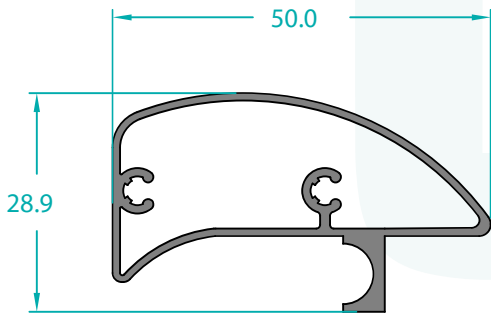
14218 0,442 Kg/m



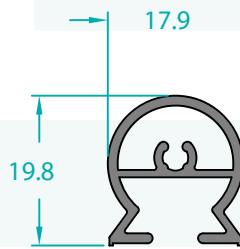
14192 0,442 Kg/m



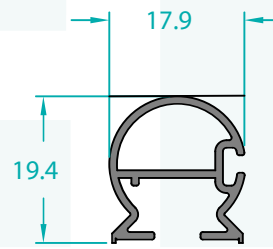
14219 0,407 Kg/m



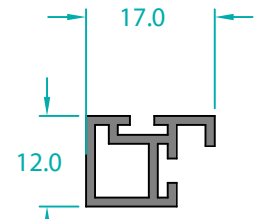
13963 0,509 Kg/m



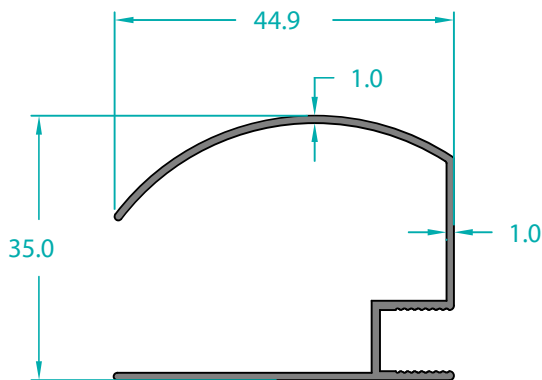
13509 0,271 Kg/m



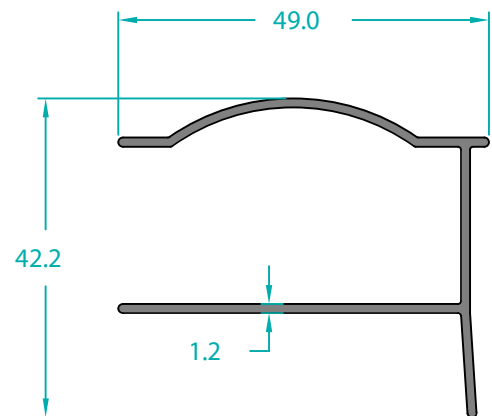
13500 0,220 Kg/m



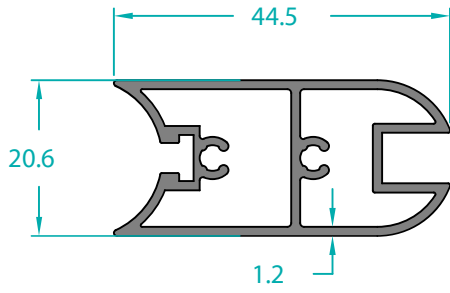
13551 0,198 Kg/m



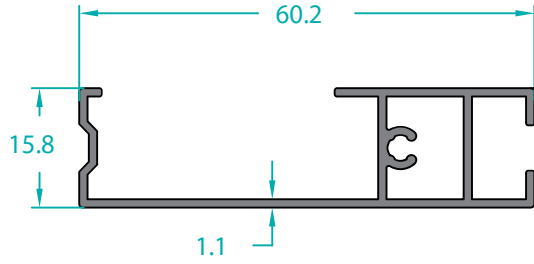
13514 0,369 Kg/m



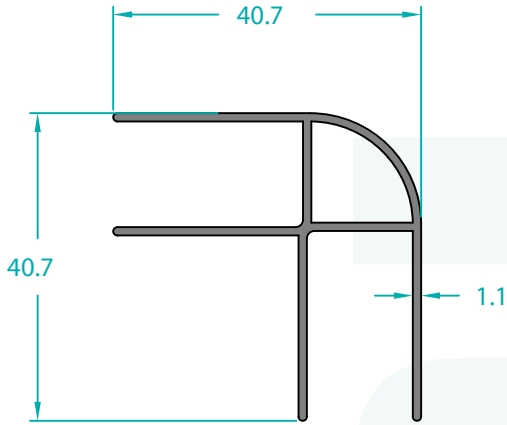
13597 0,431 Kg/m



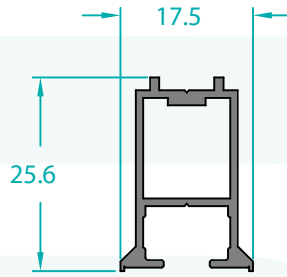
13598 0,602 Kg/m



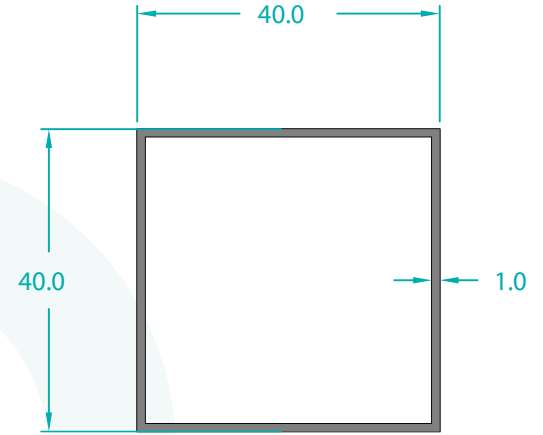
13501 0,442 Kg/m



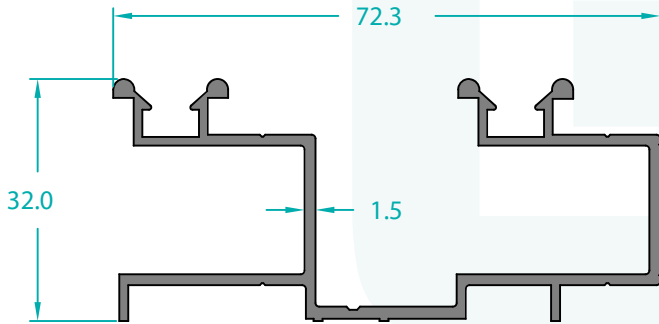
13508 0,455 Kg/m



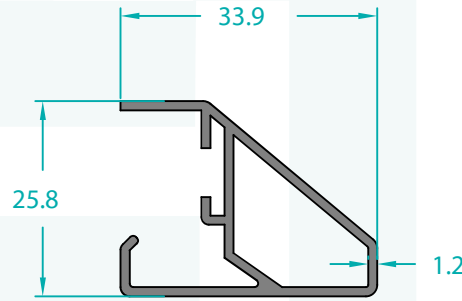
13502 0,255 Kg/m



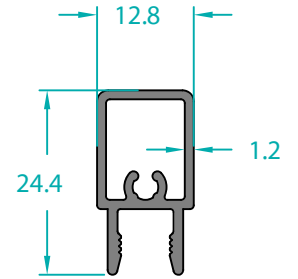
11411 0,423 Kg/m



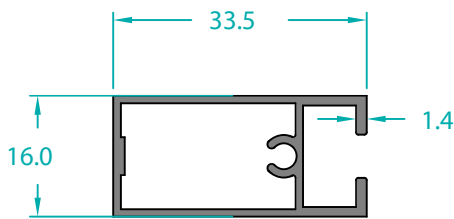
13550 0,805 Kg/m



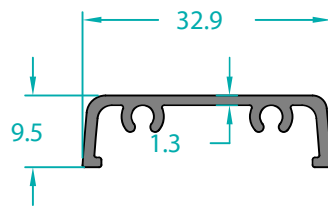
13552 0,393 Kg/m



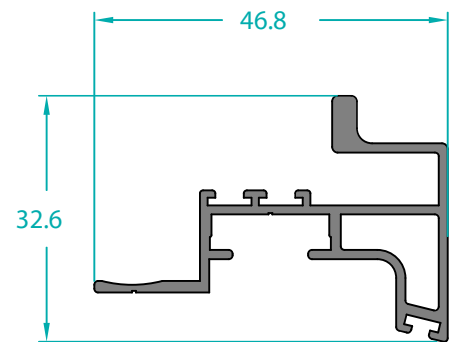
13646 0,266 Kg/m



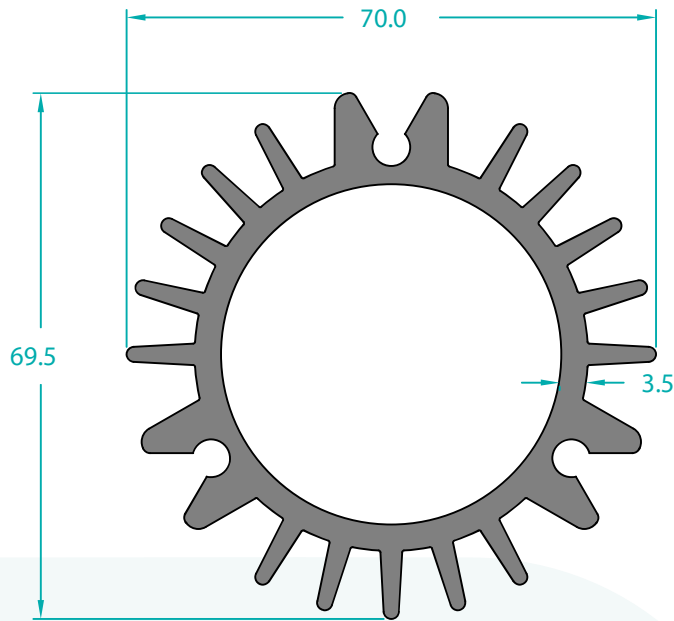
13503 0,331 Kg/m



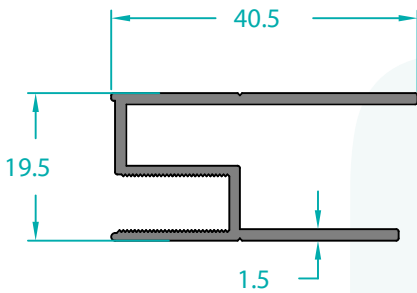
13515 0,238 Kg/m



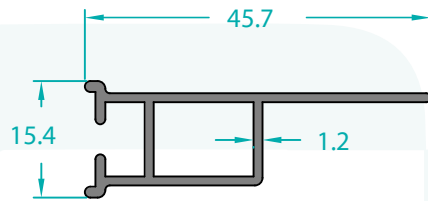
13553 0,523 Kg/m



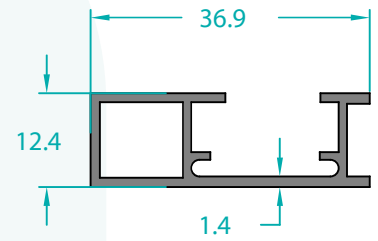
13599 2,948 Kg/m



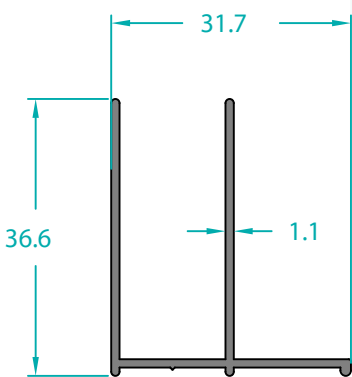
11575 0,425 Kg/m



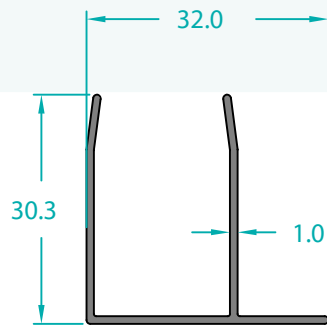
13645 0,320 Kg/m



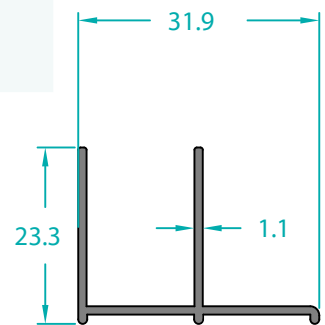
13507 0,439 Kg/m



13504 0,309 Kg/m



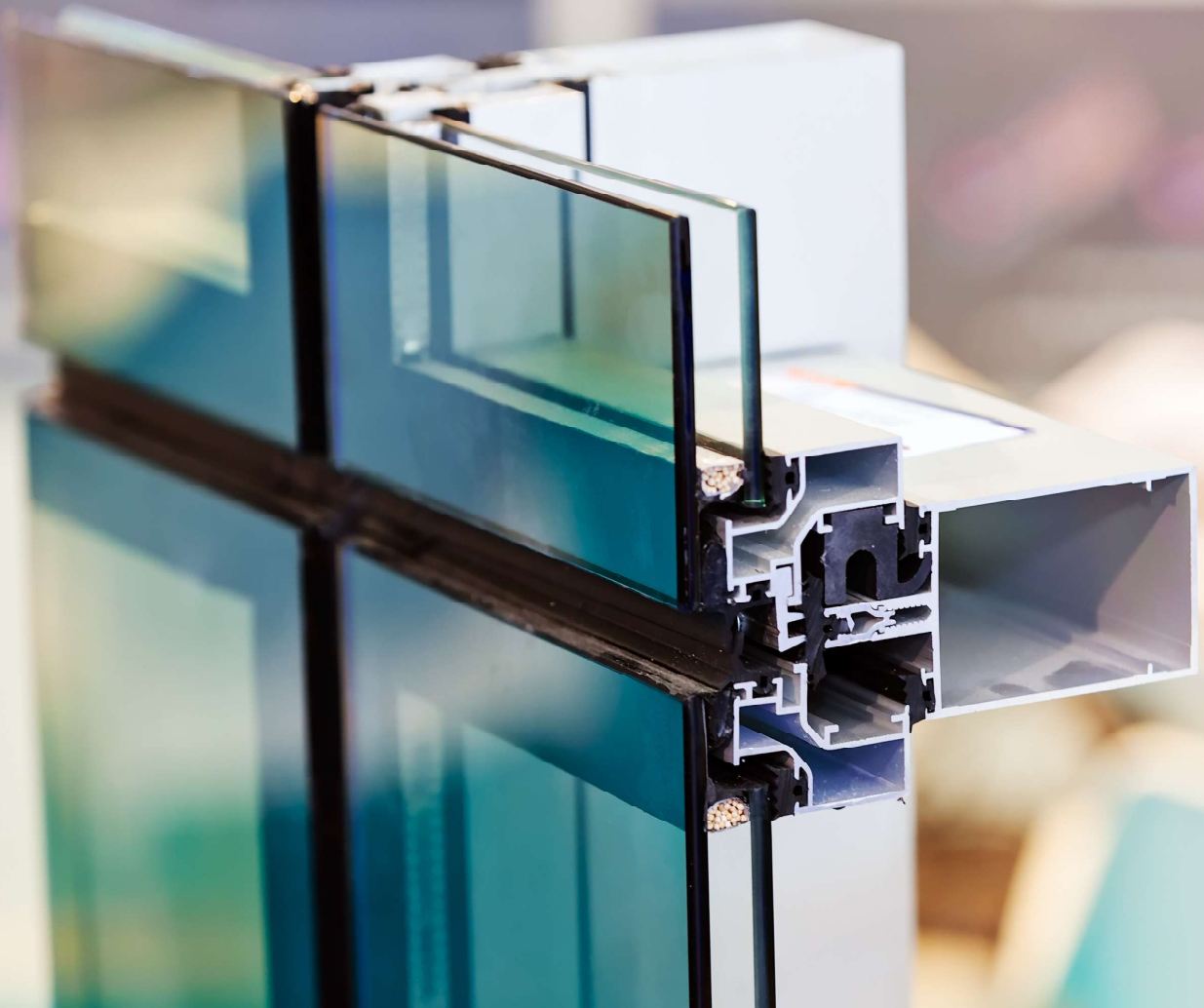
13513 0,247 Kg/m

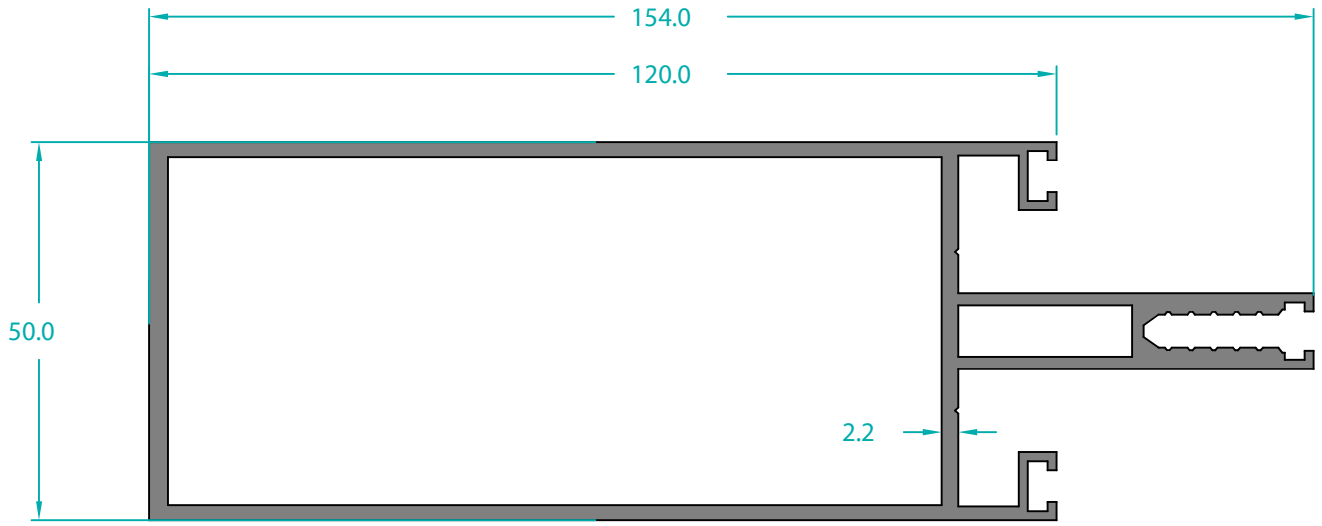


11574 0,230 Kg/m

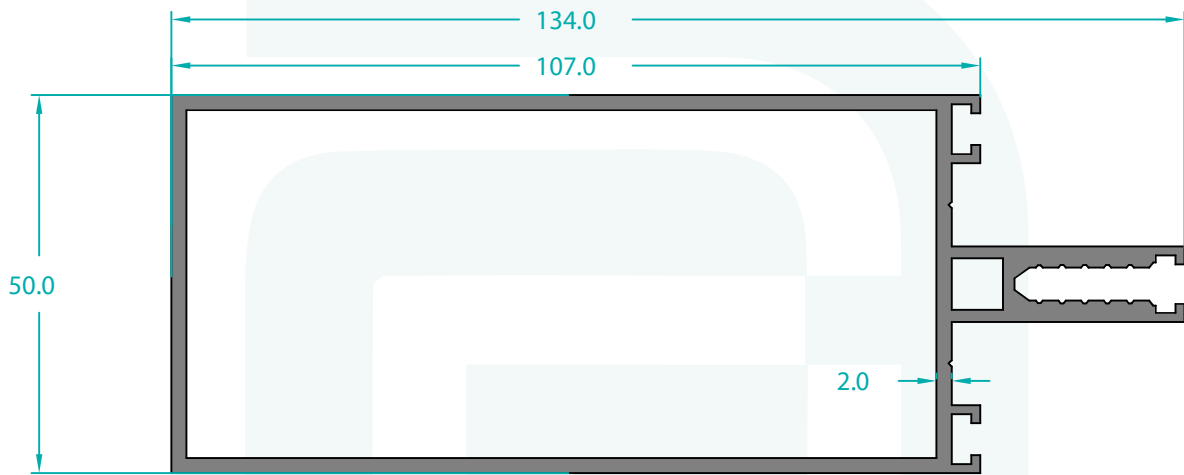


ERFA.
ALÜMİNYUM

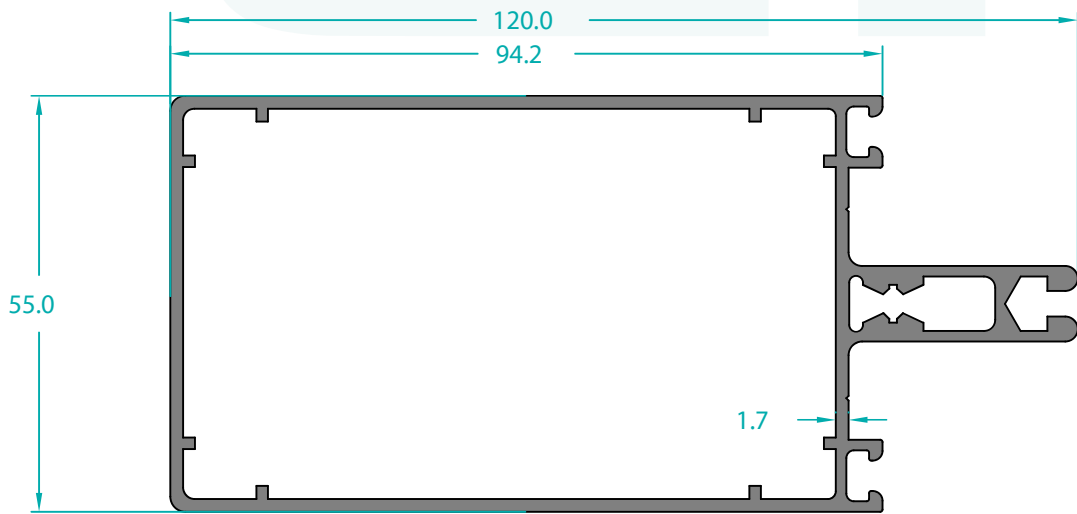




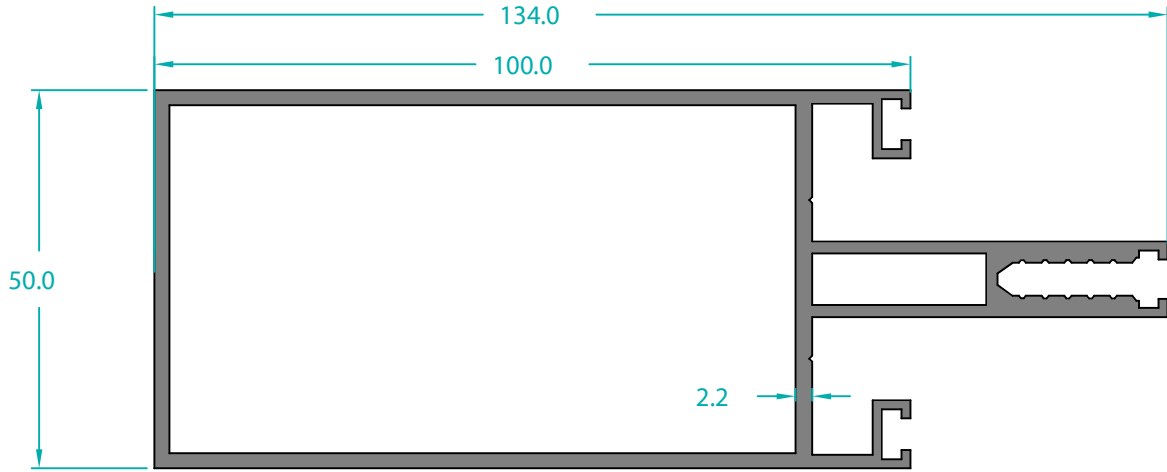
11864 2,507 Kg/m



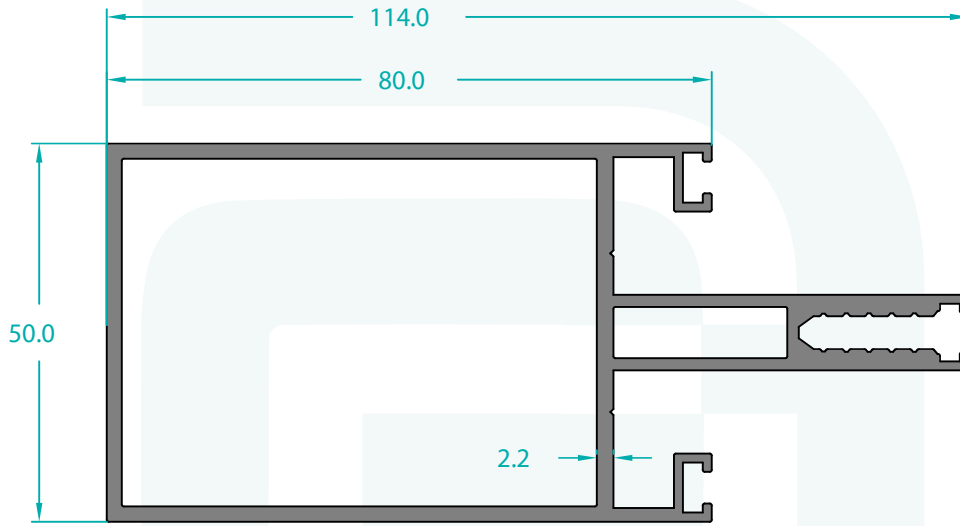
11856 2,100 Kg/m



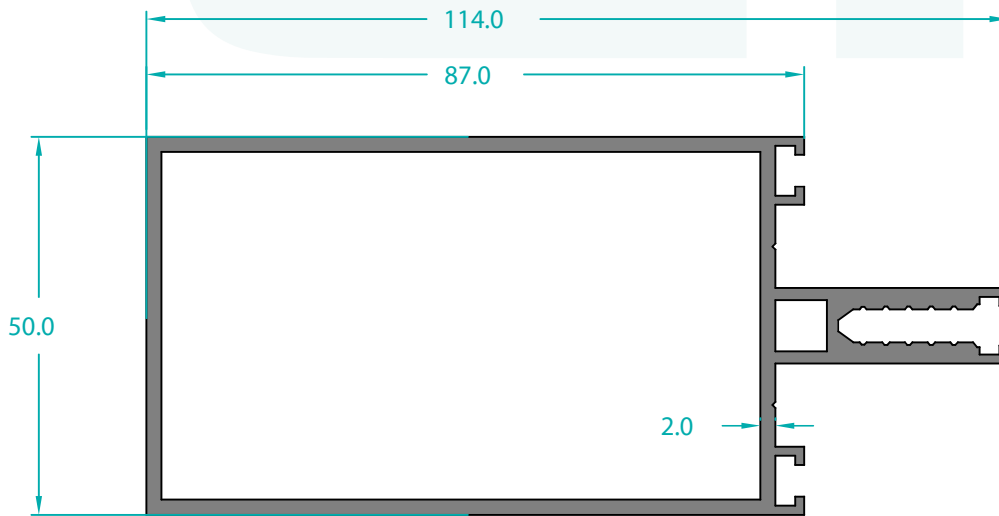
13809 1,829 Kg/m



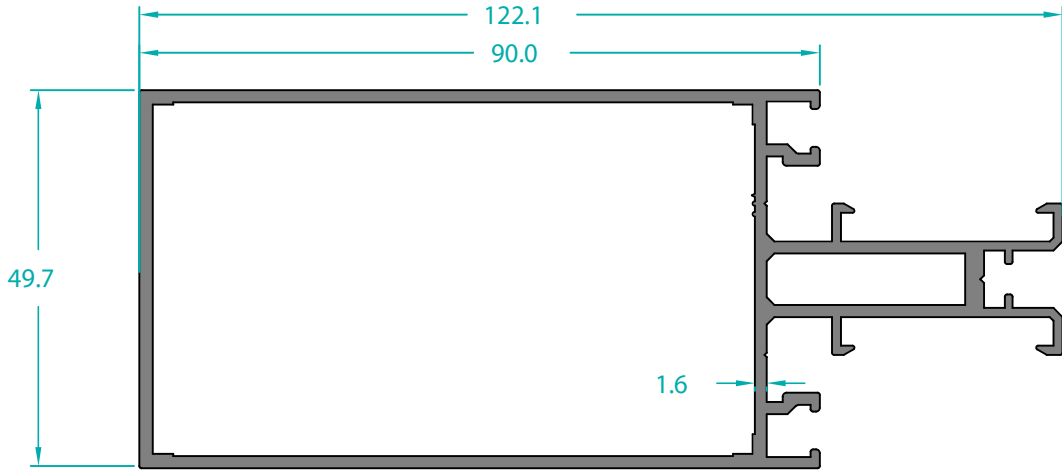
11854 2,225 Kg/m



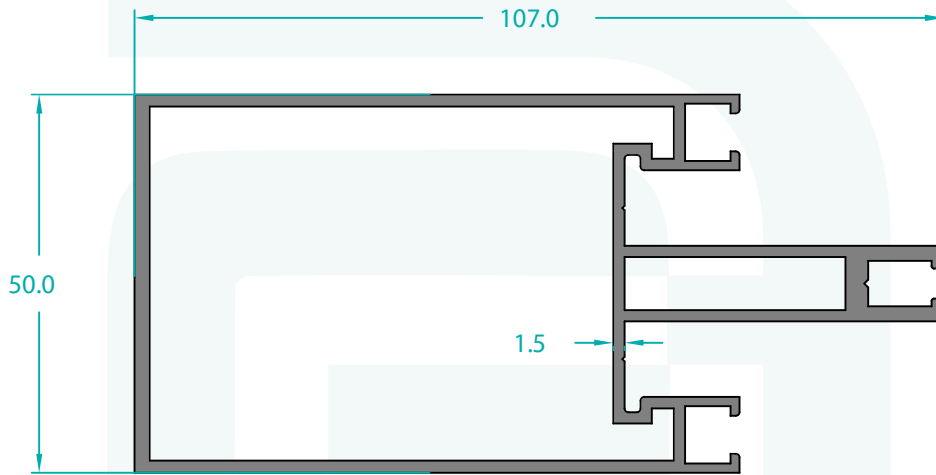
11855 2,008 Kg/m



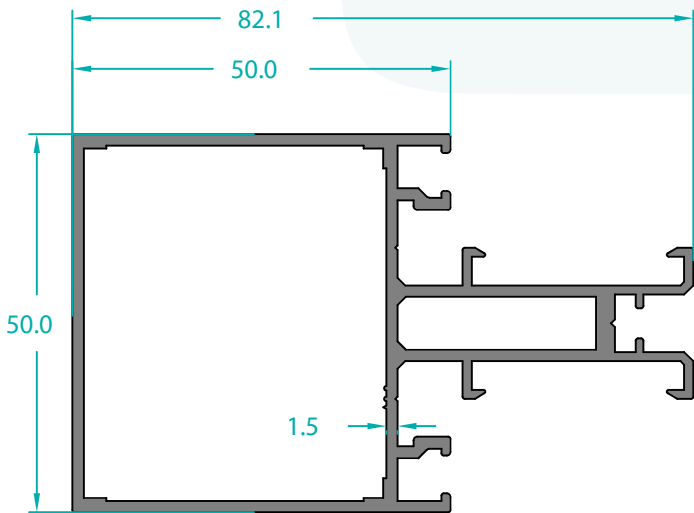
11857 1,883 Kg/m



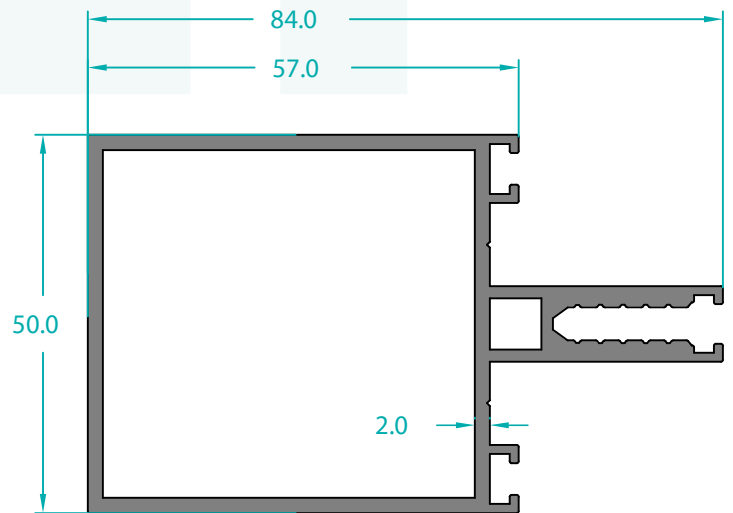
11791 1,762 Kg/m



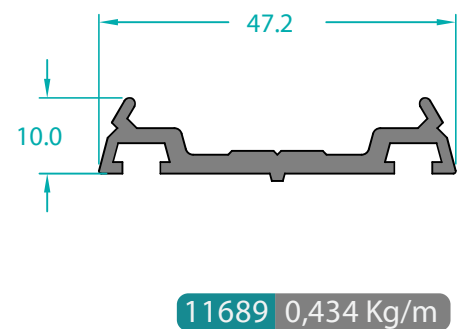
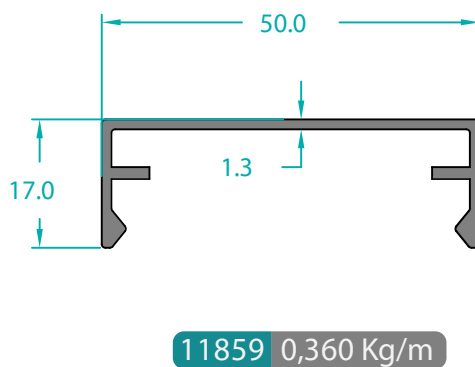
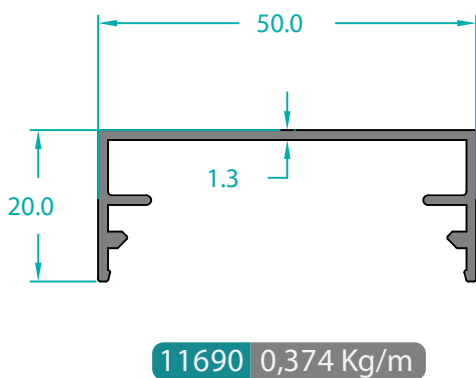
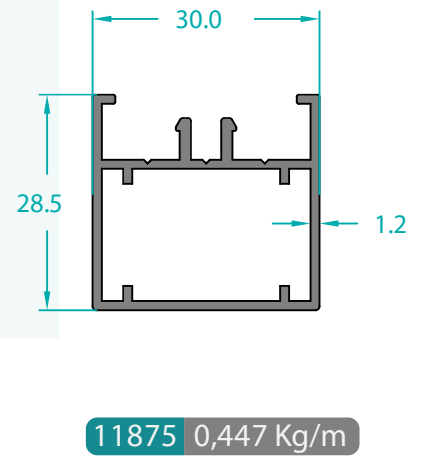
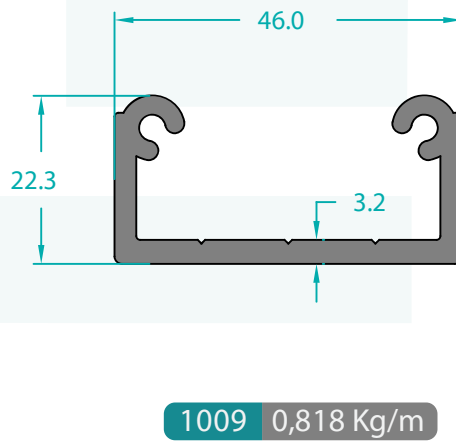
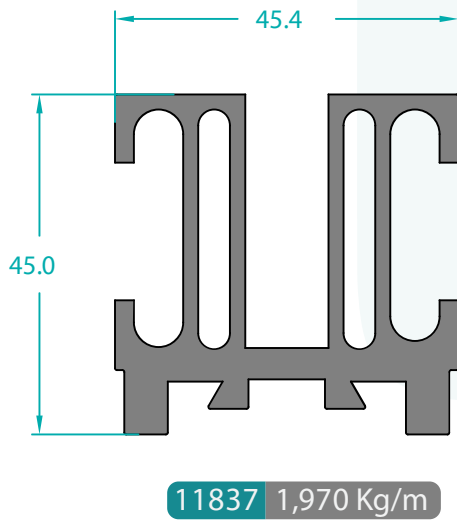
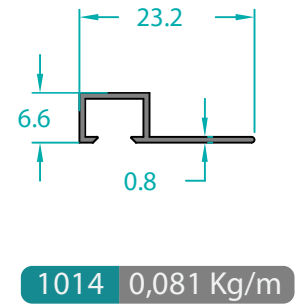
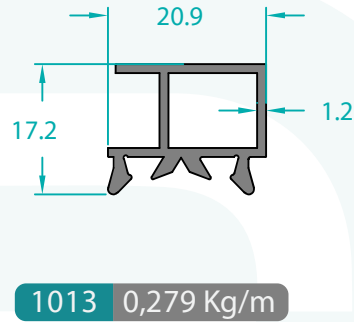
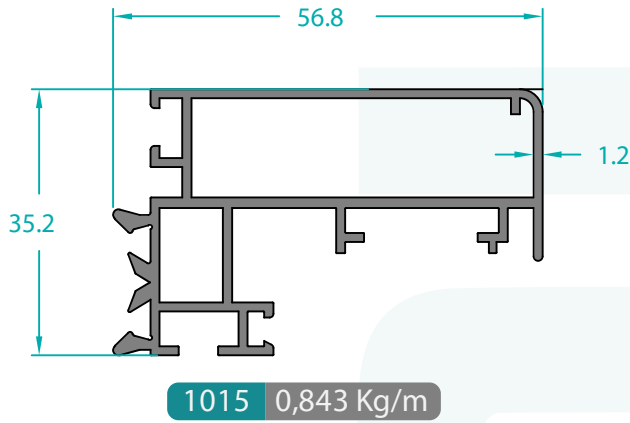
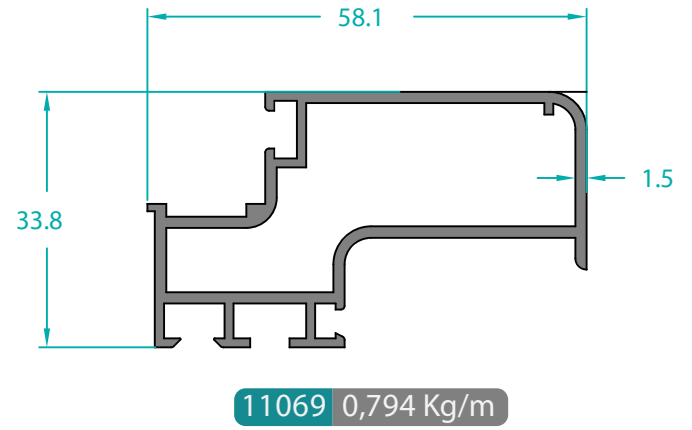
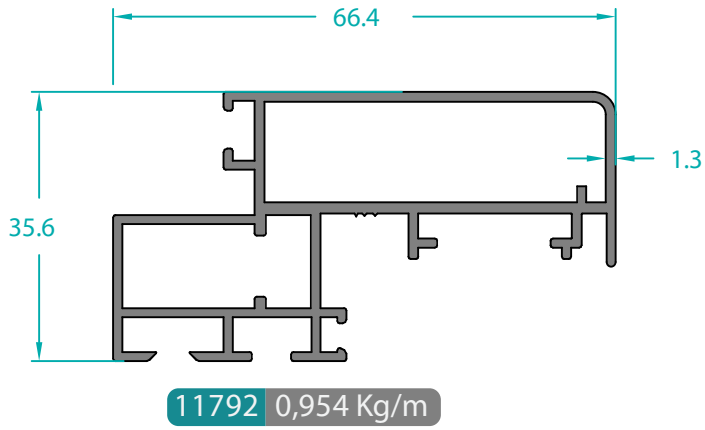
11070 1,715 Kg/m



11806 1,333 Kg/m



11858 1,558 Kg/m



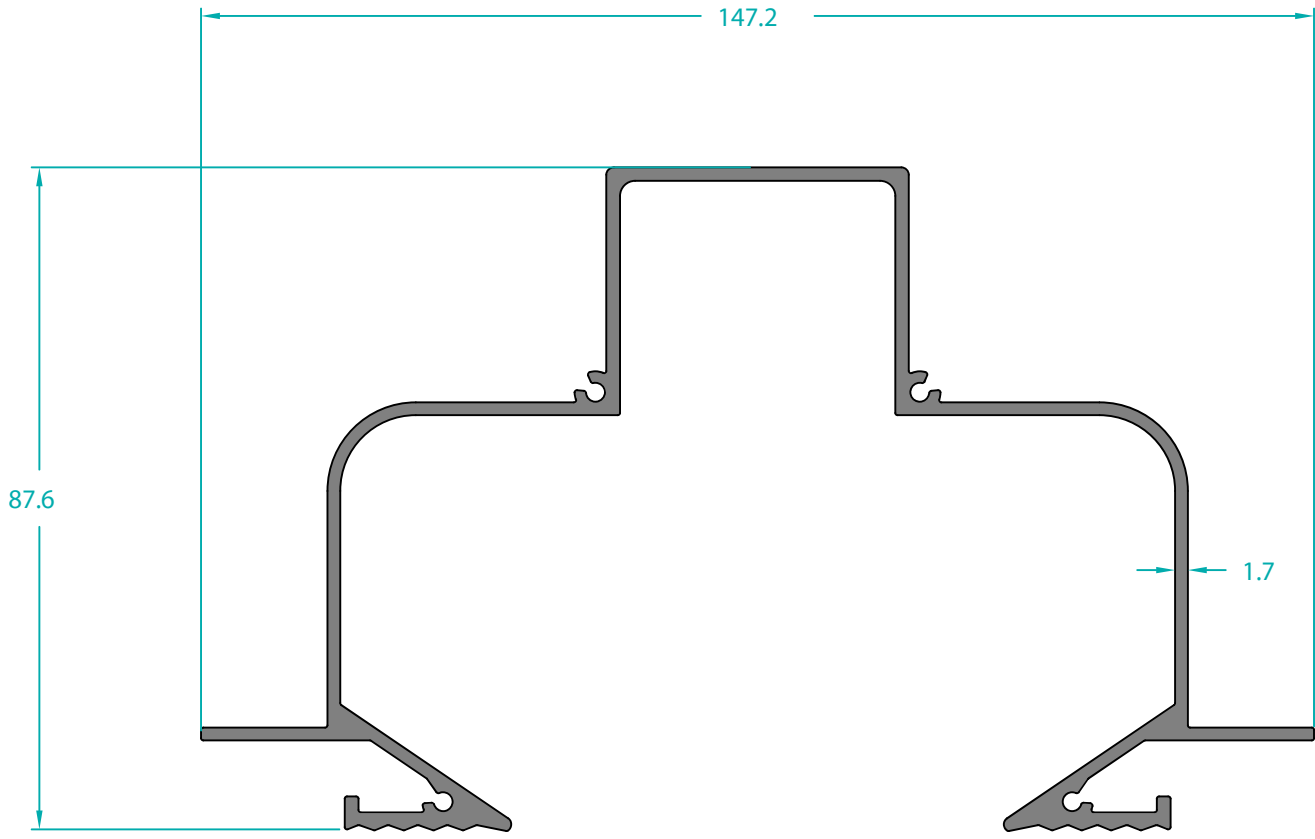


ERFA.

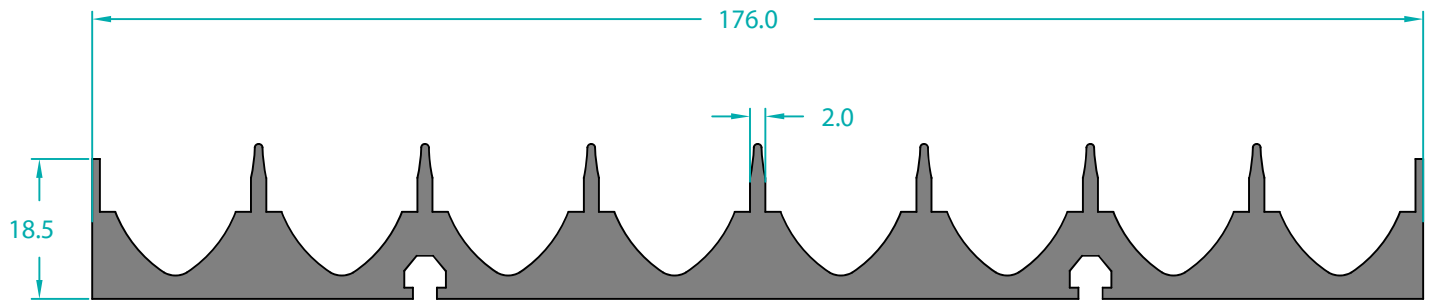
ALÜMİNYUM



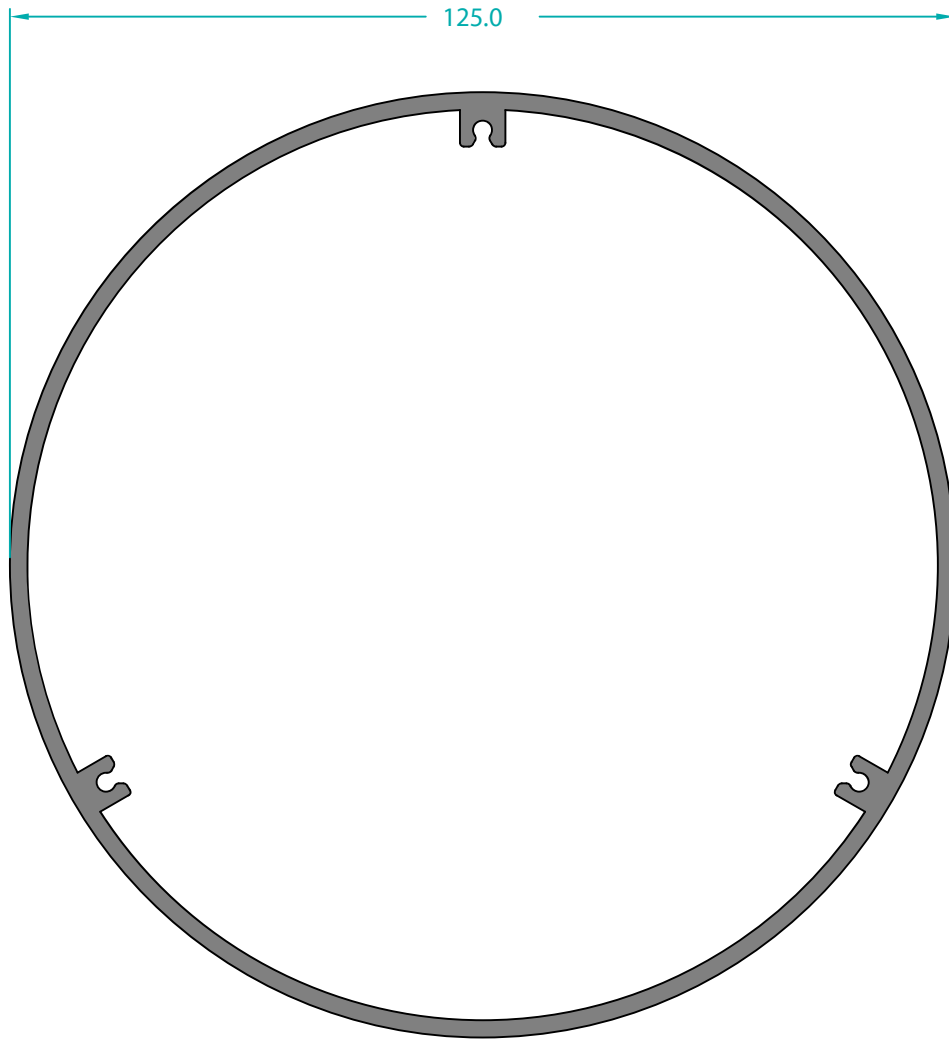
OTHER
PROFILES



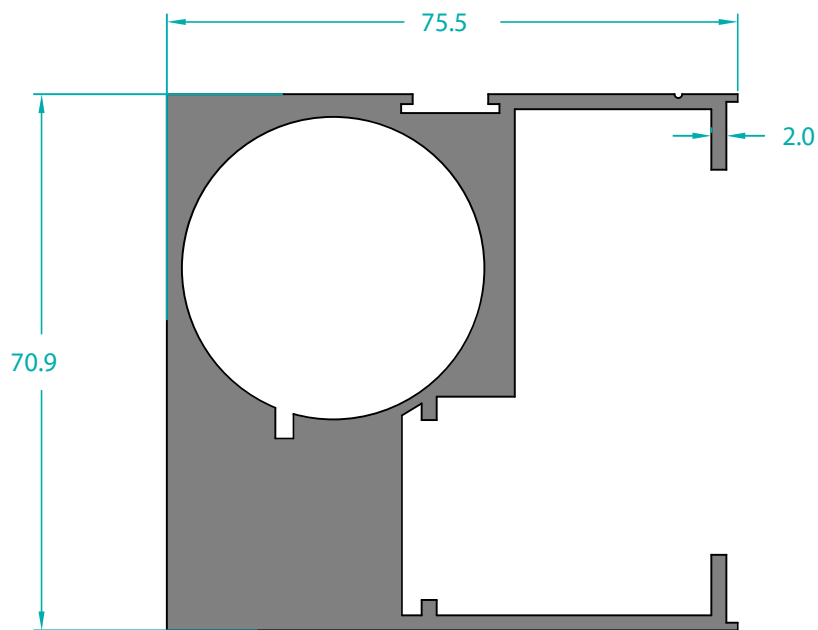
7374 1,938 Kg/m



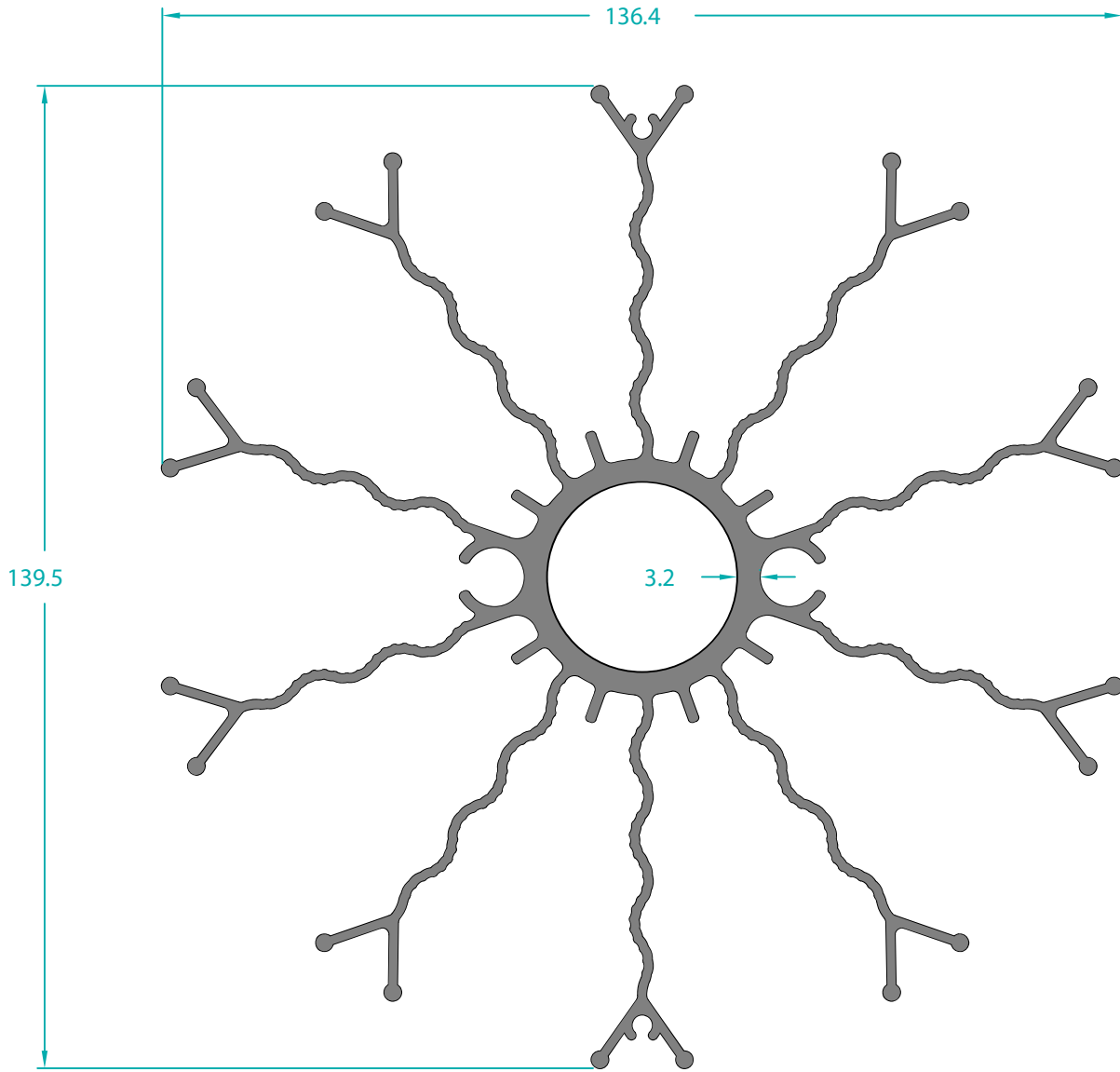
11910 3,778 Kg/m



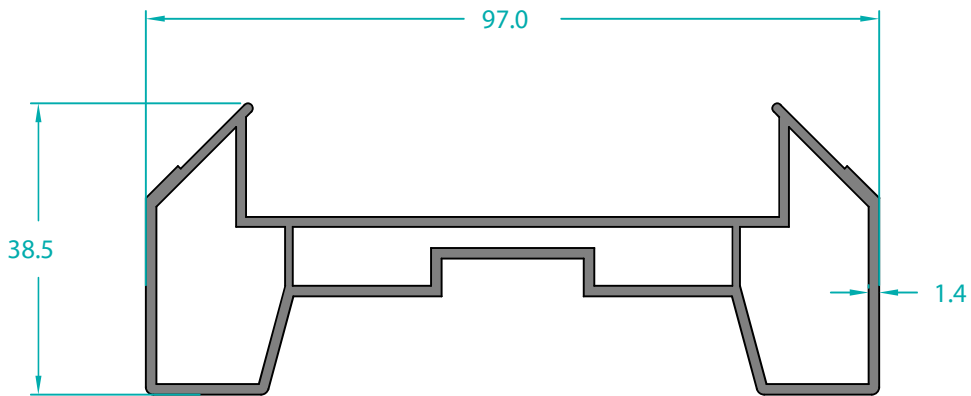
11536 2,580 Kg/m



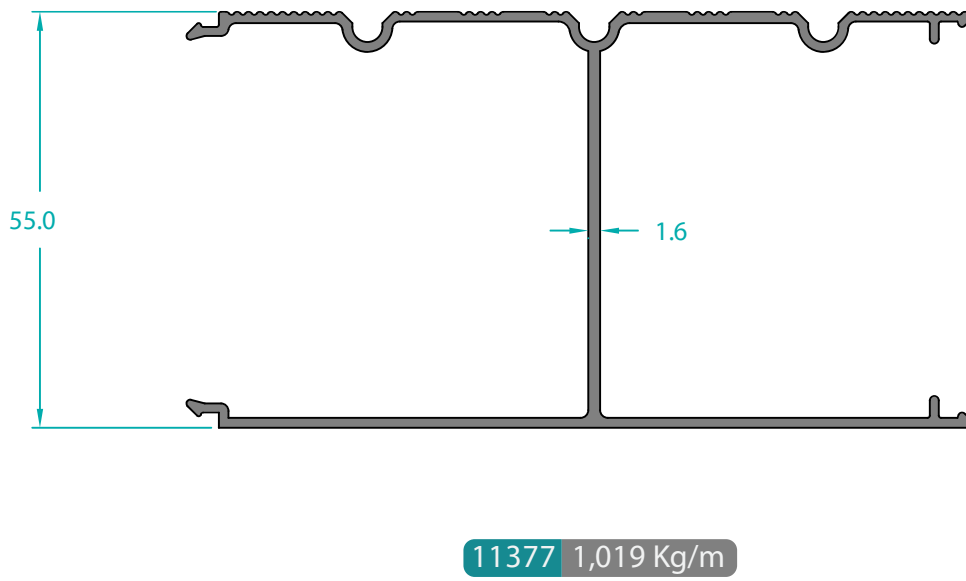
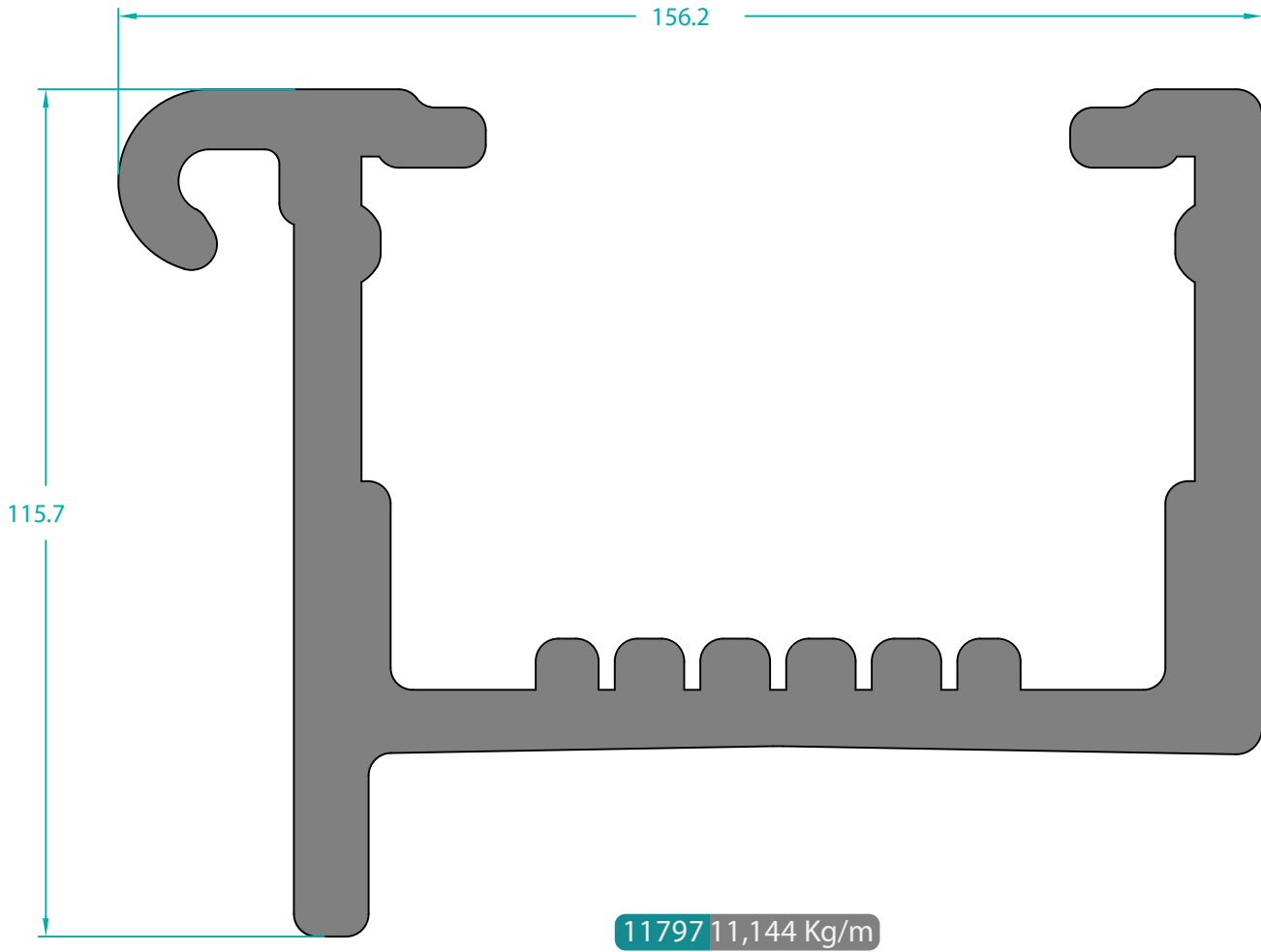
11371 4,604 Kg/m

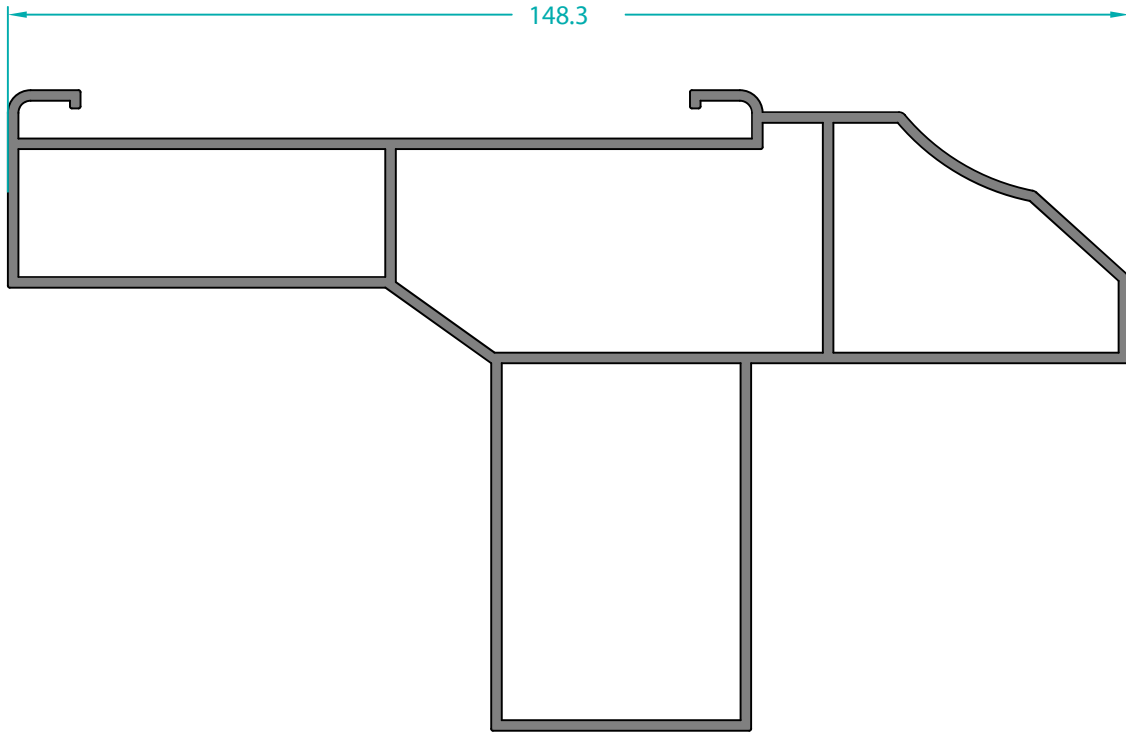


11823 3,539 Kg/m

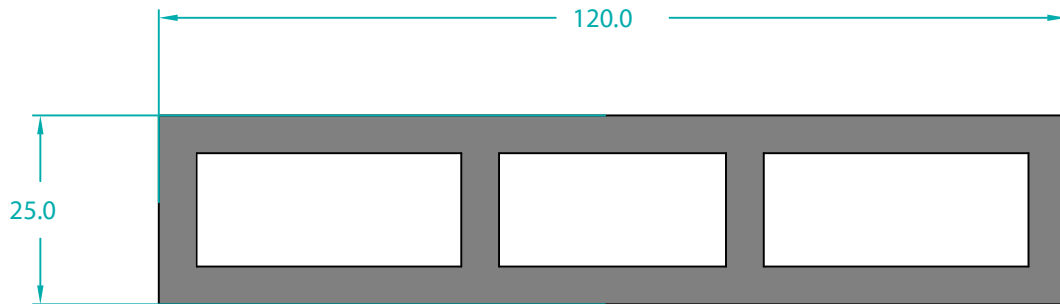


11889 1,198 Kg/m

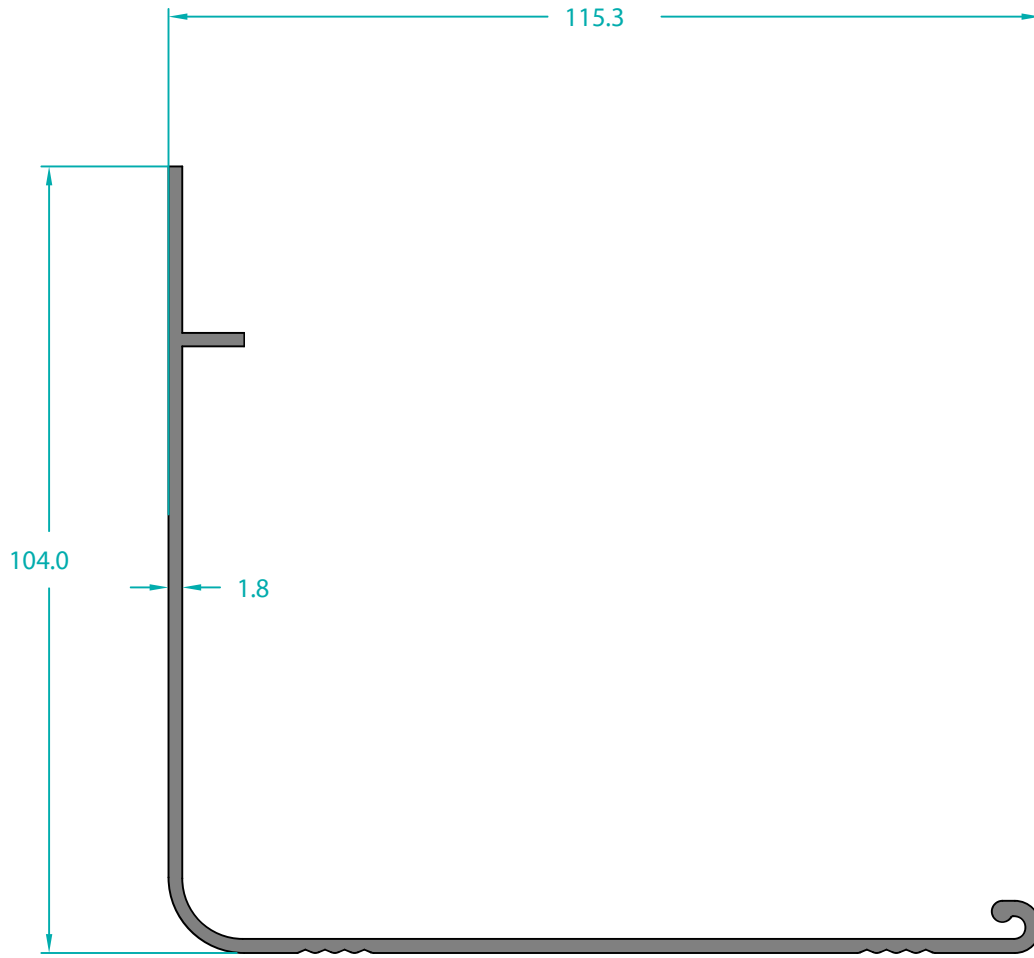




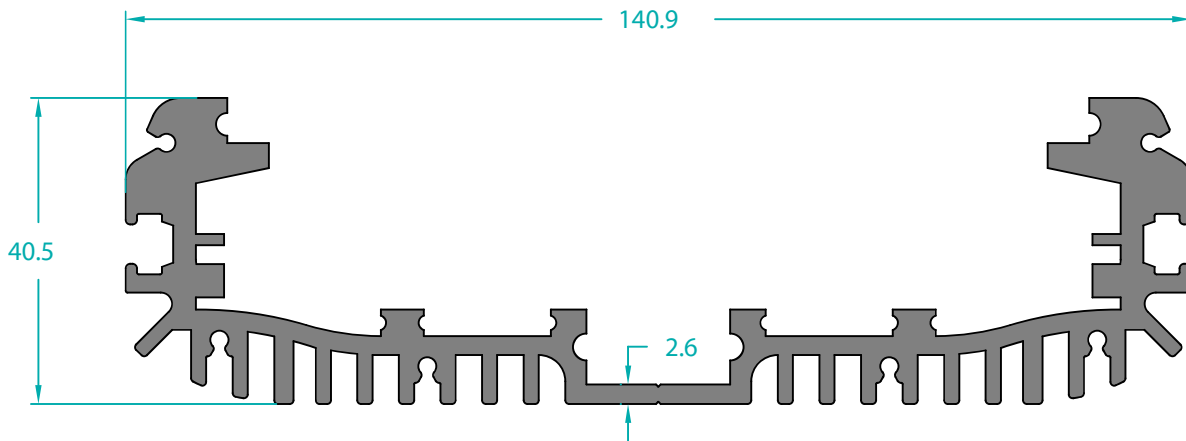
13729 2,046 Kg/m



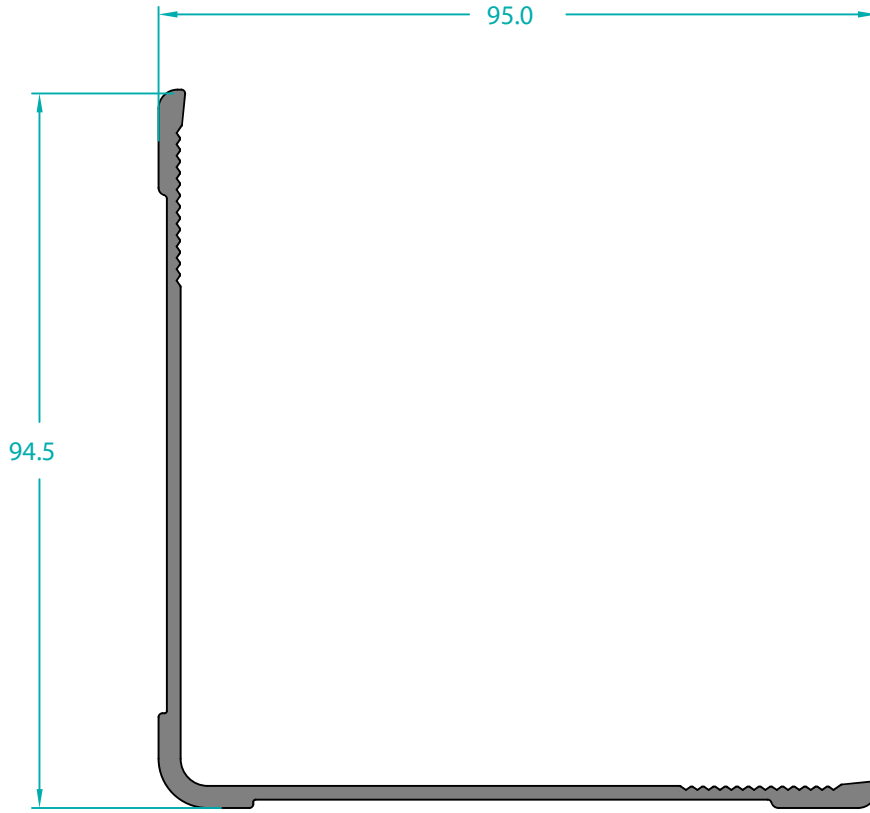
13557 4,068 Kg/m



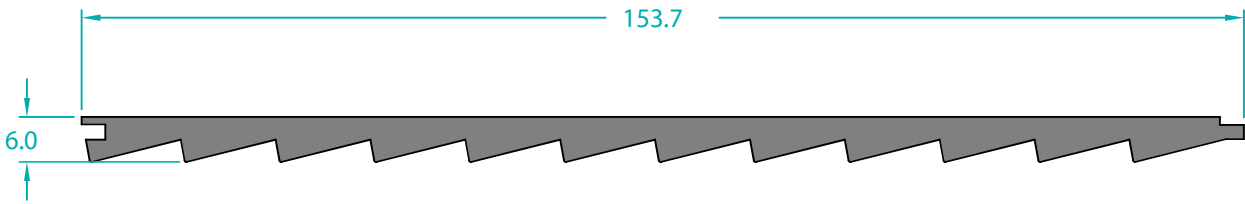
11400 1,130 Kg/m



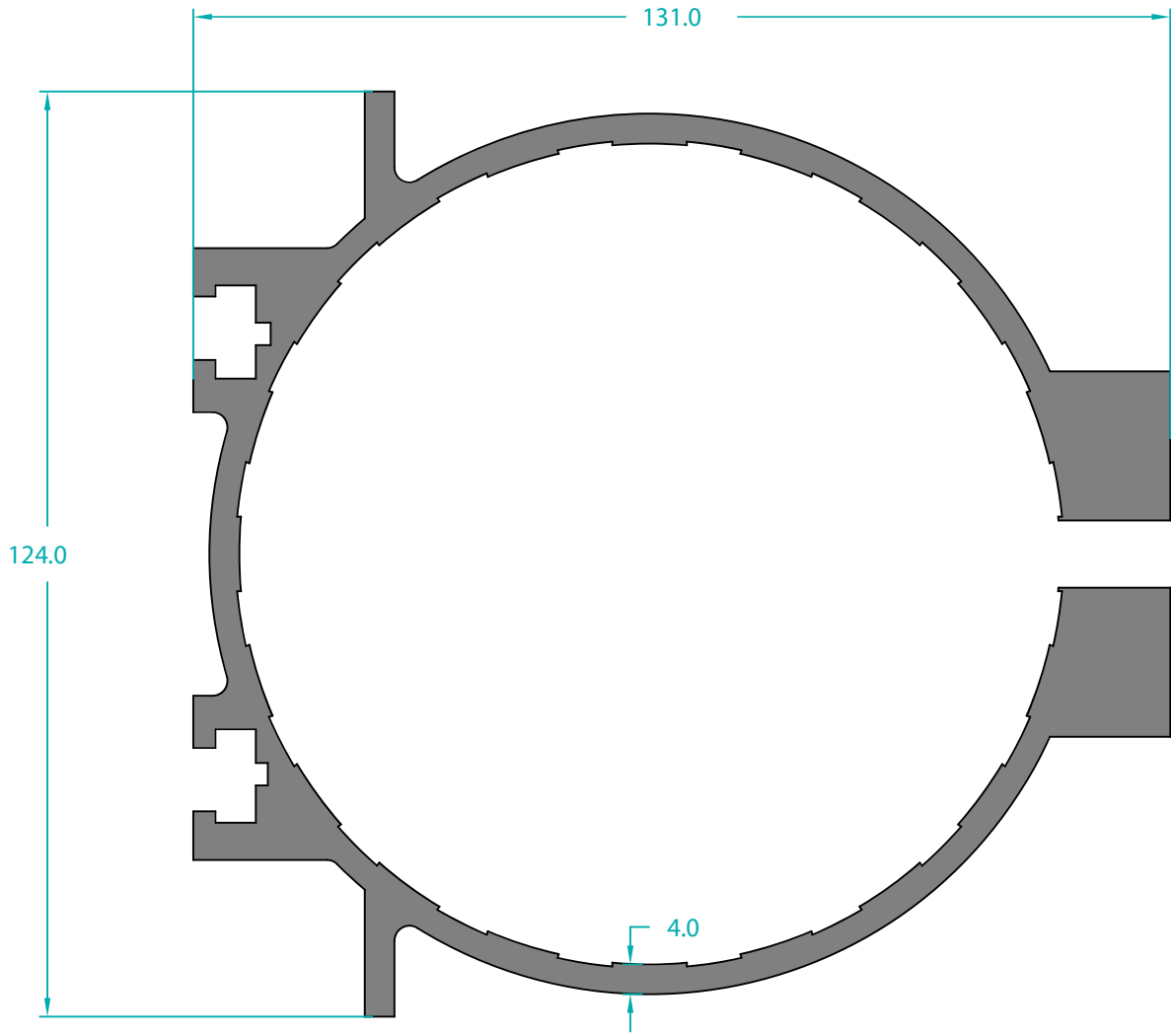
11720 3,379 Kg/m



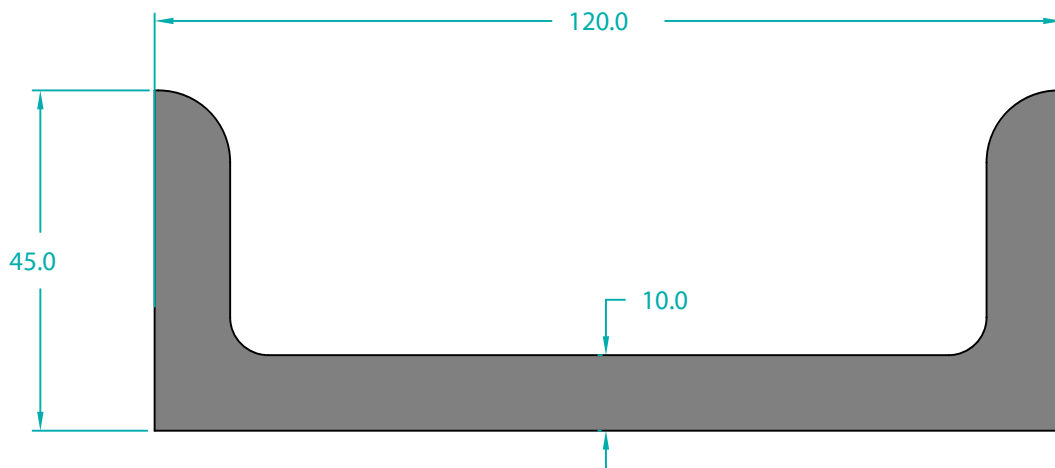
11268 1,019 Kg/m



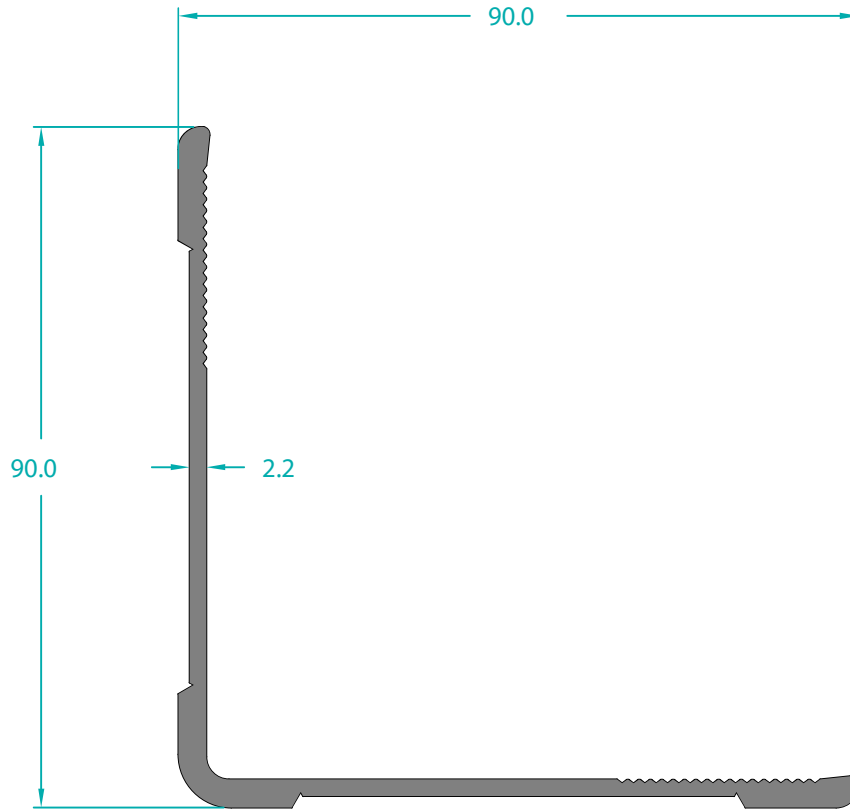
11731 1,840 Kg/m



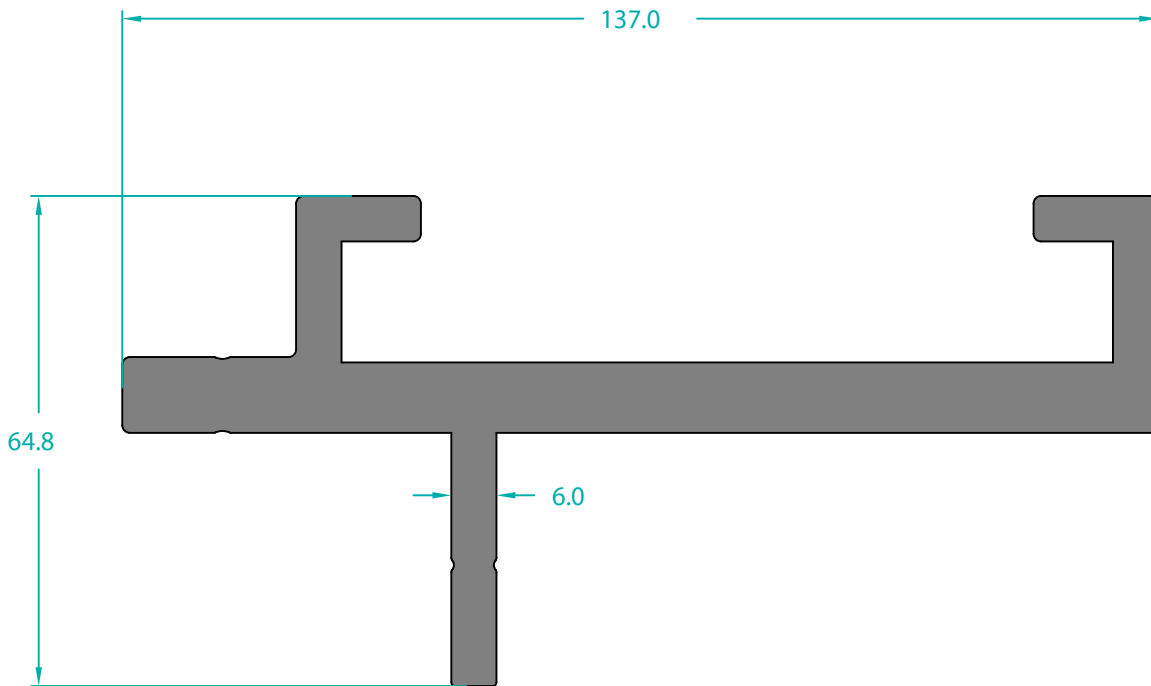
11893 6,119 Kg/m



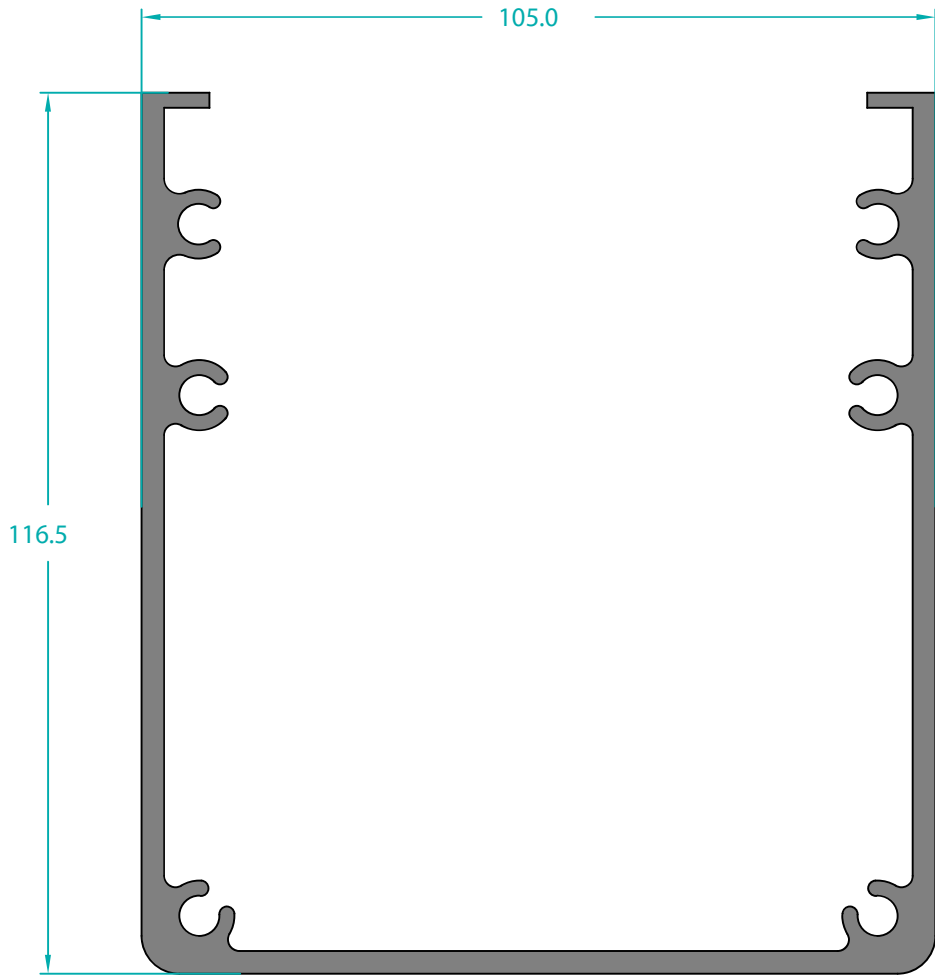
11422 5,073 Kg/m



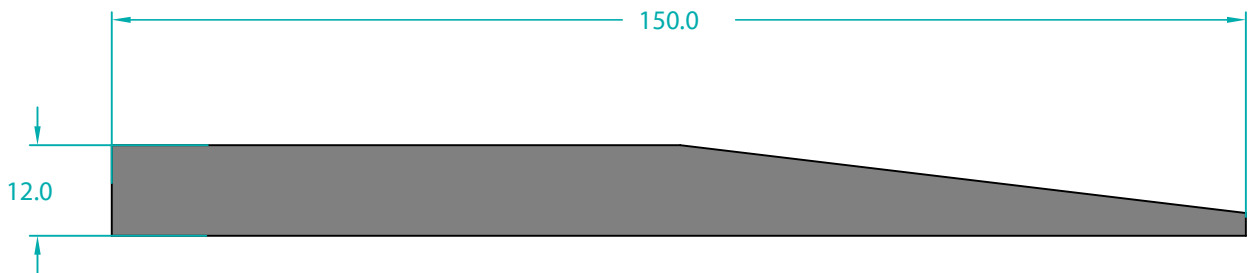
13705 1,225 Kg/m



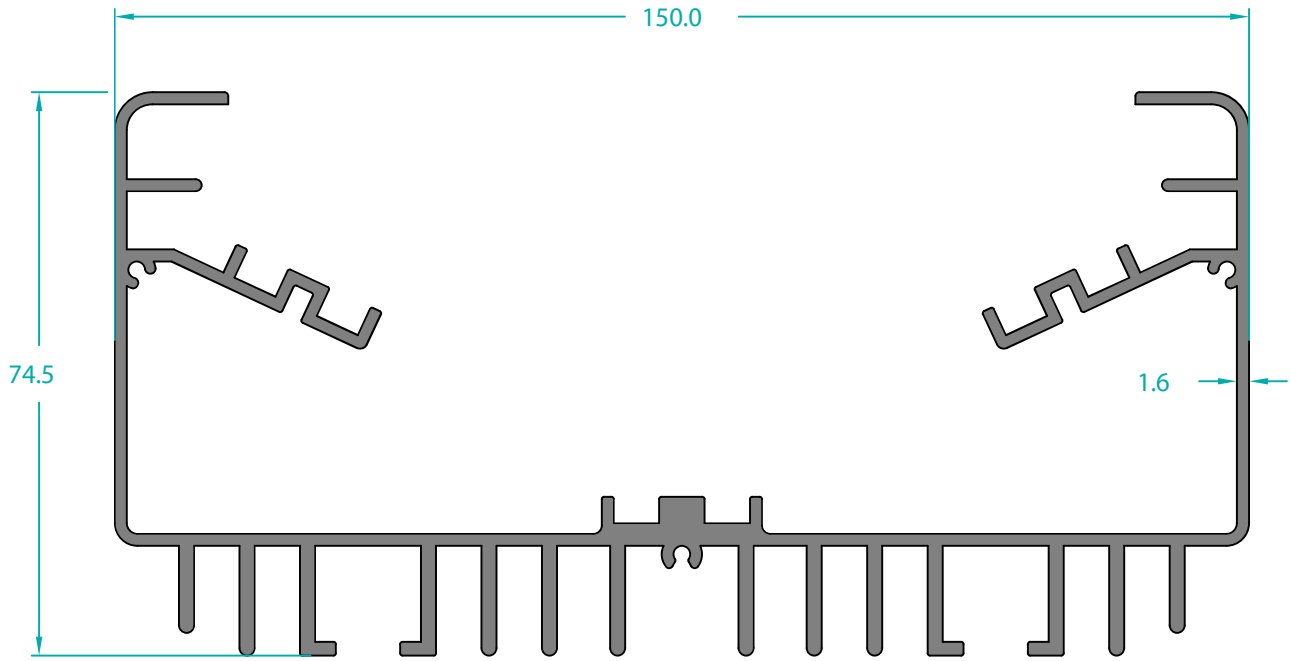
11986 5,092 Kg/m



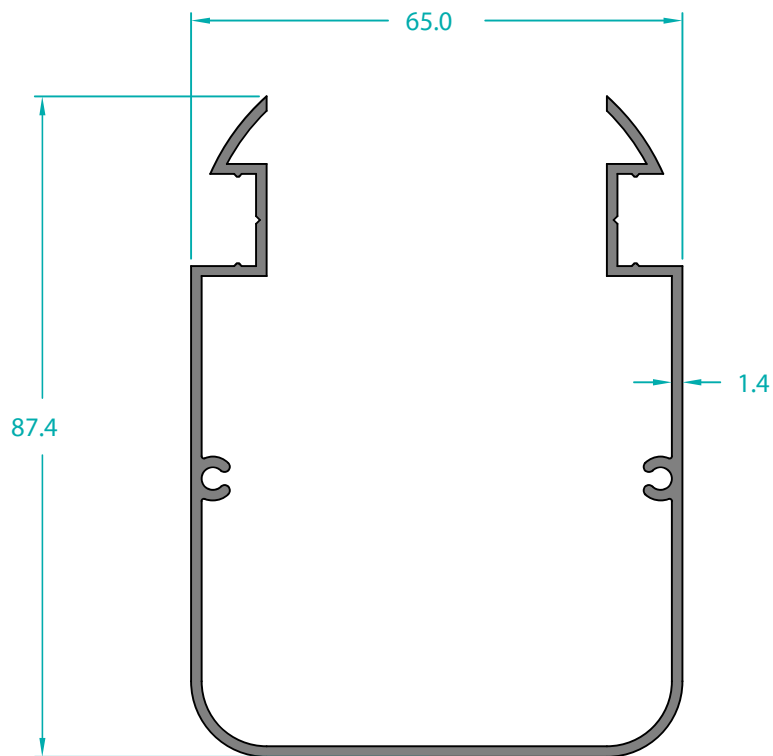
11615 3,447 Kg/m



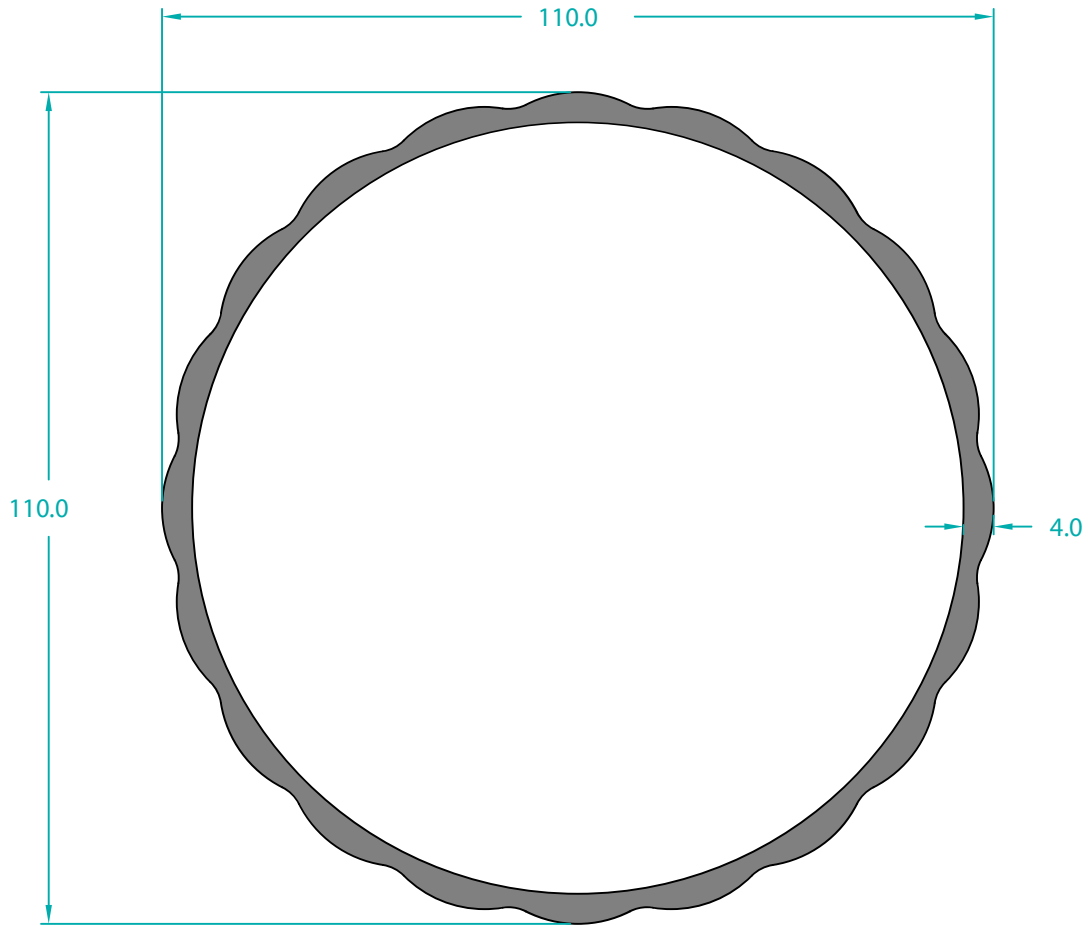
11519 3,967 Kg/m



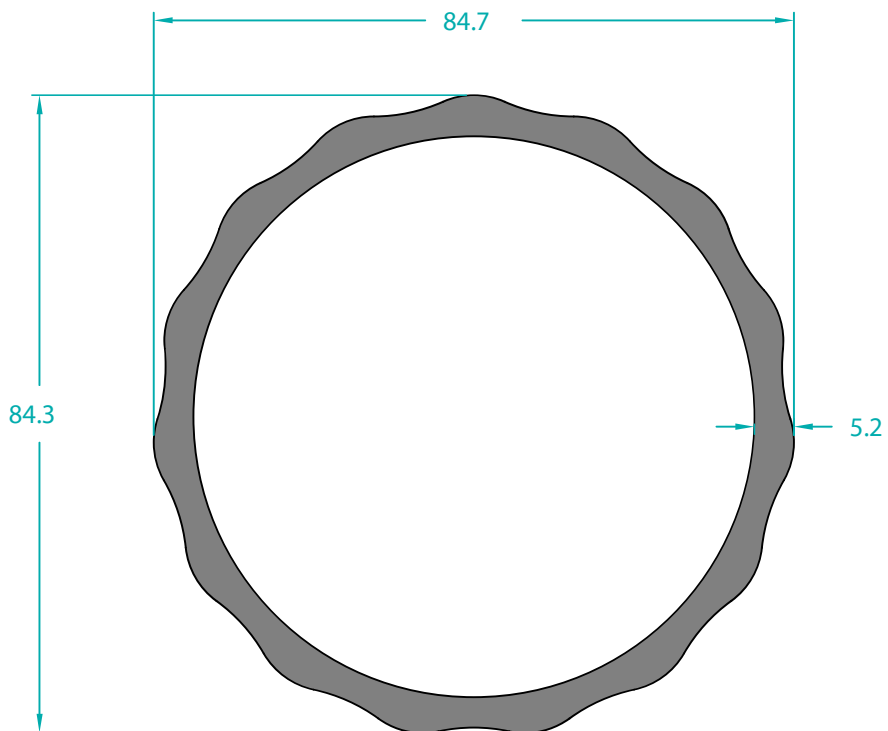
11869 3,100 Kg/m

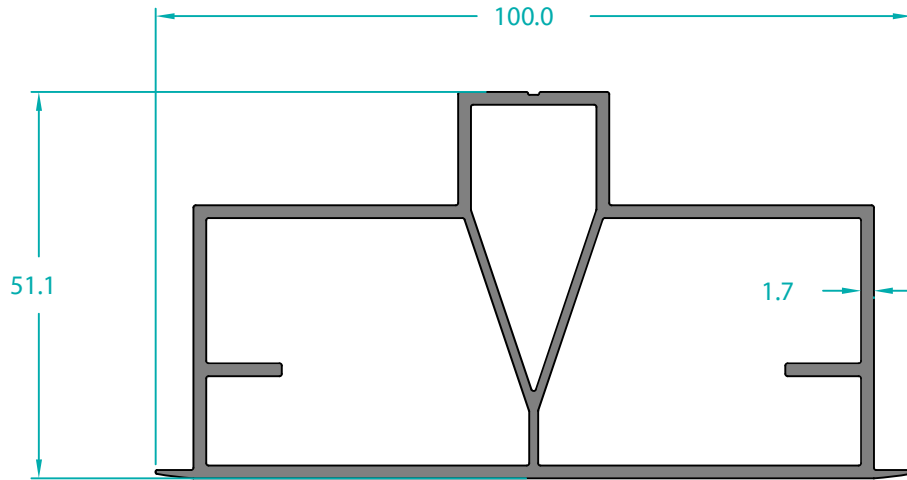


11473 1,041 Kg/m

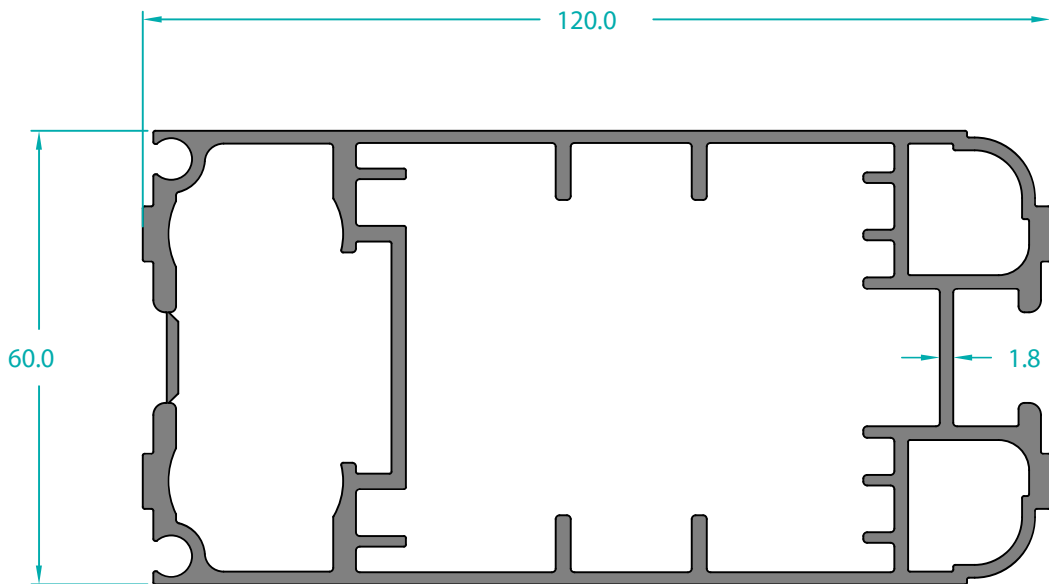


12008 3,062 Kg/m

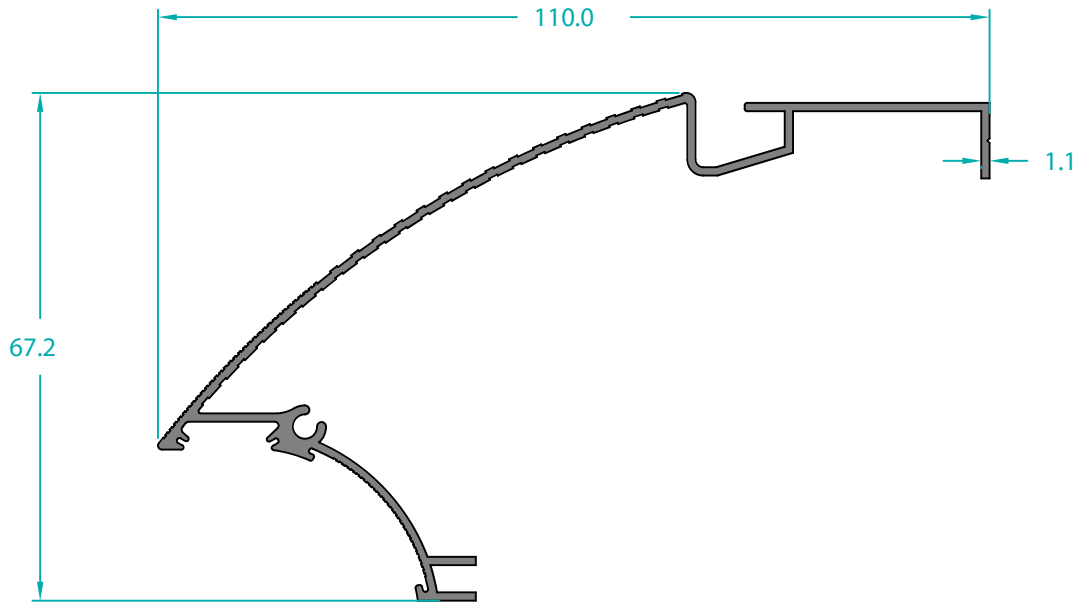




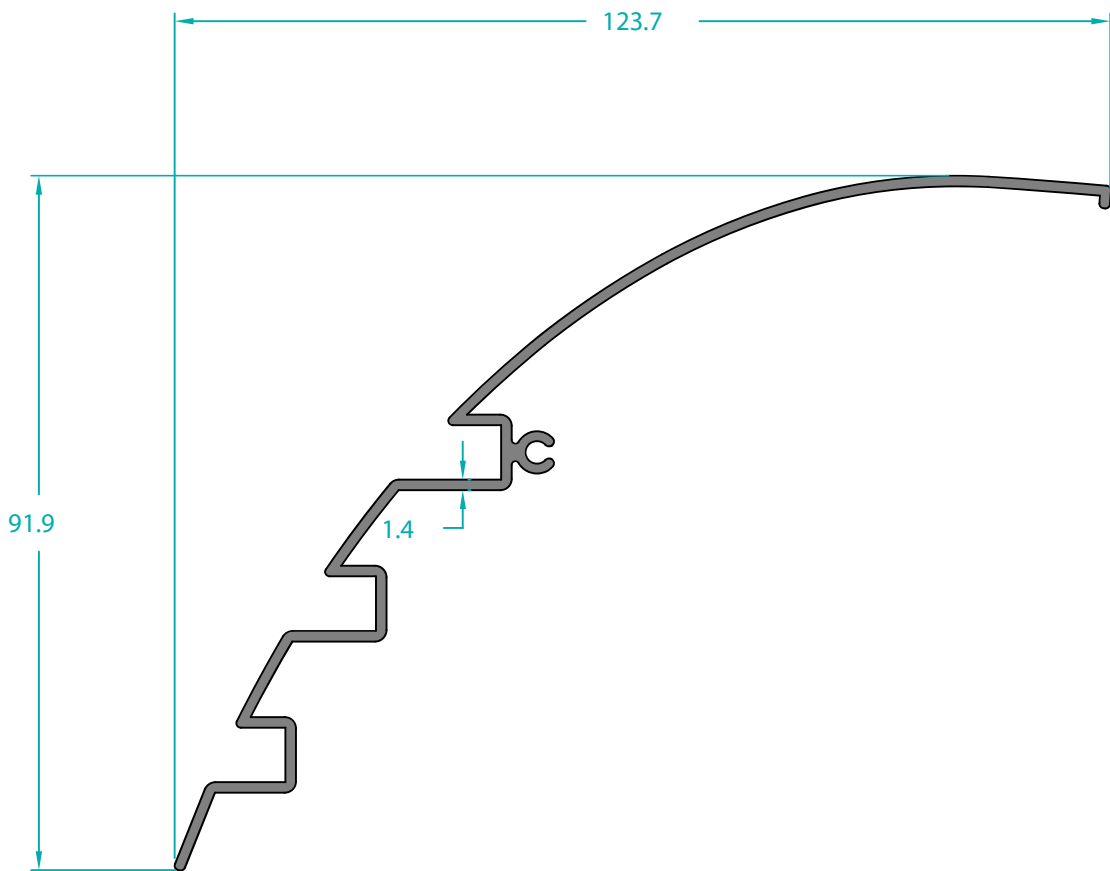
13758 1,580 Kg/m



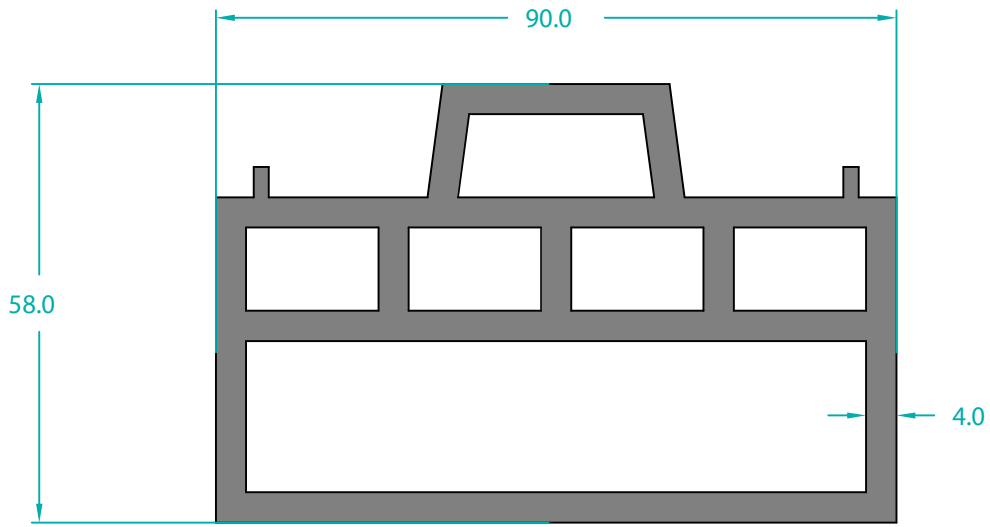
13959 2,892 Kg/m



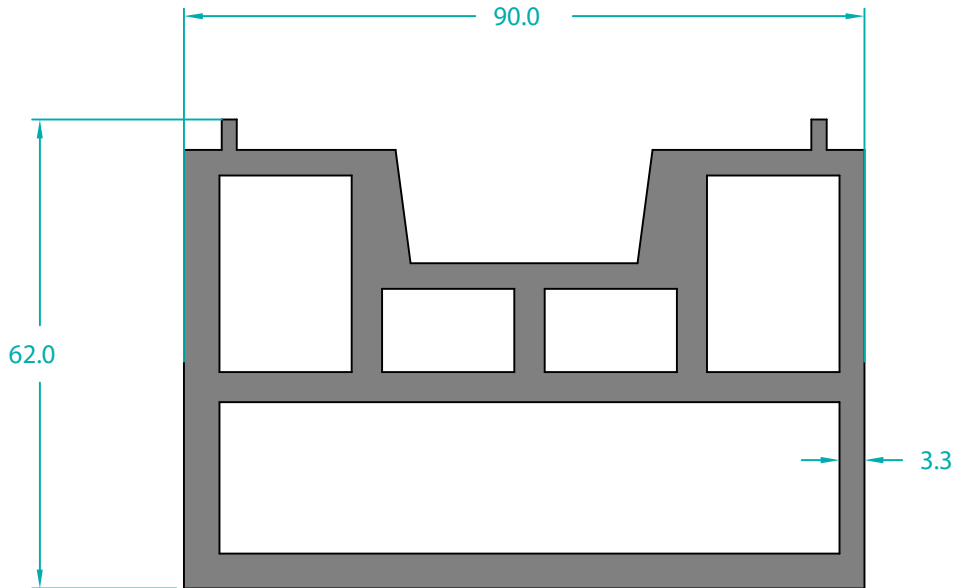
13547 0,696 Kg/m



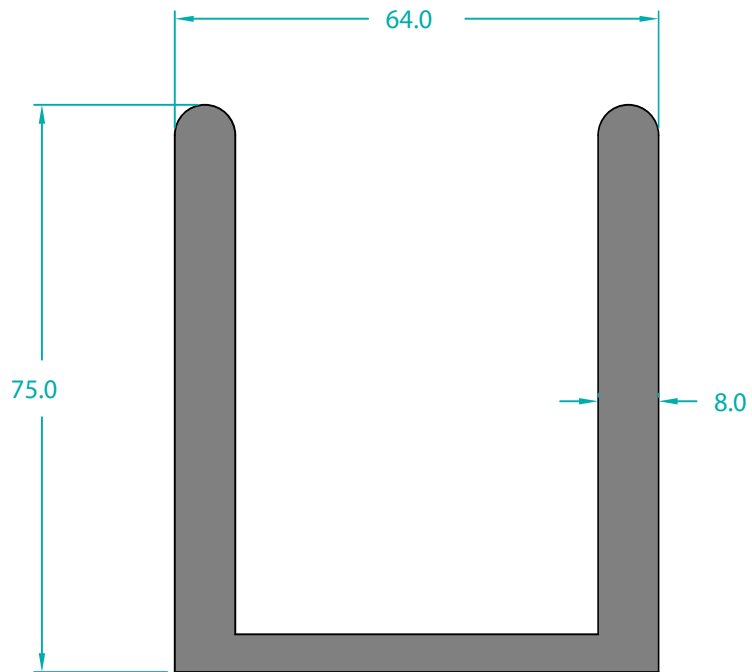
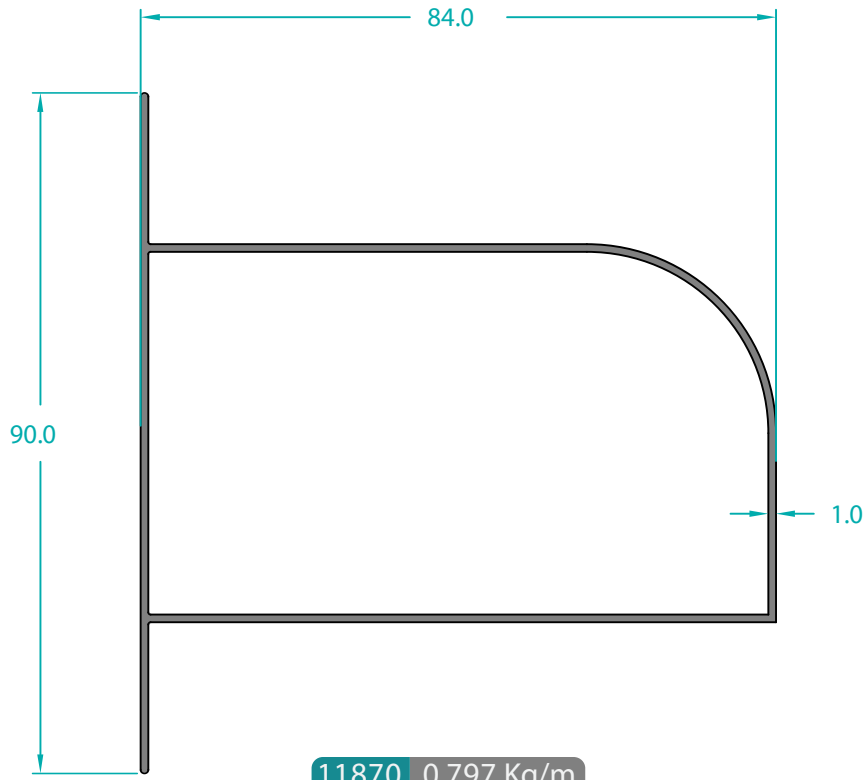
11766 0,867 Kg/m

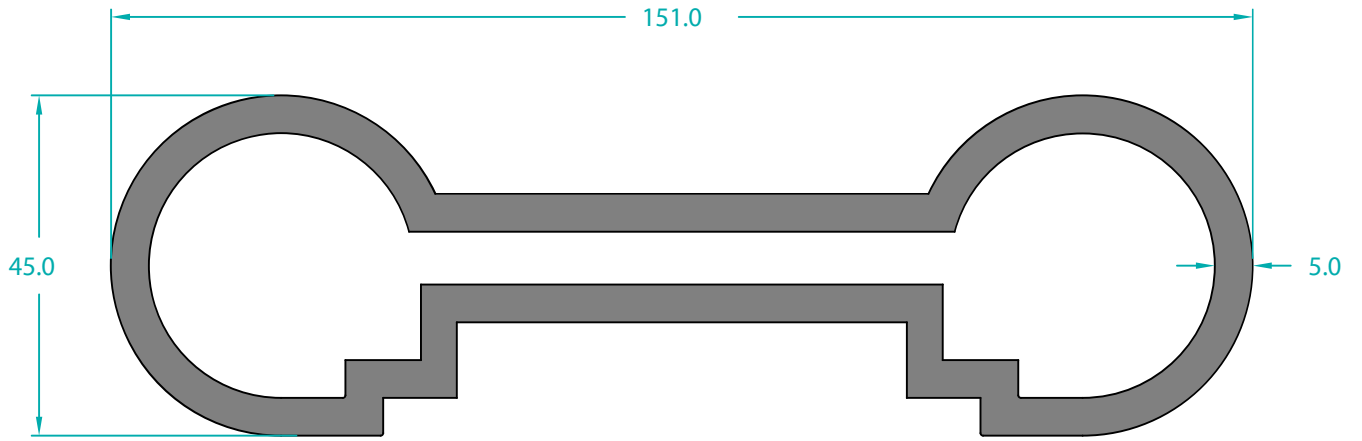


11759 4,572 Kg/m

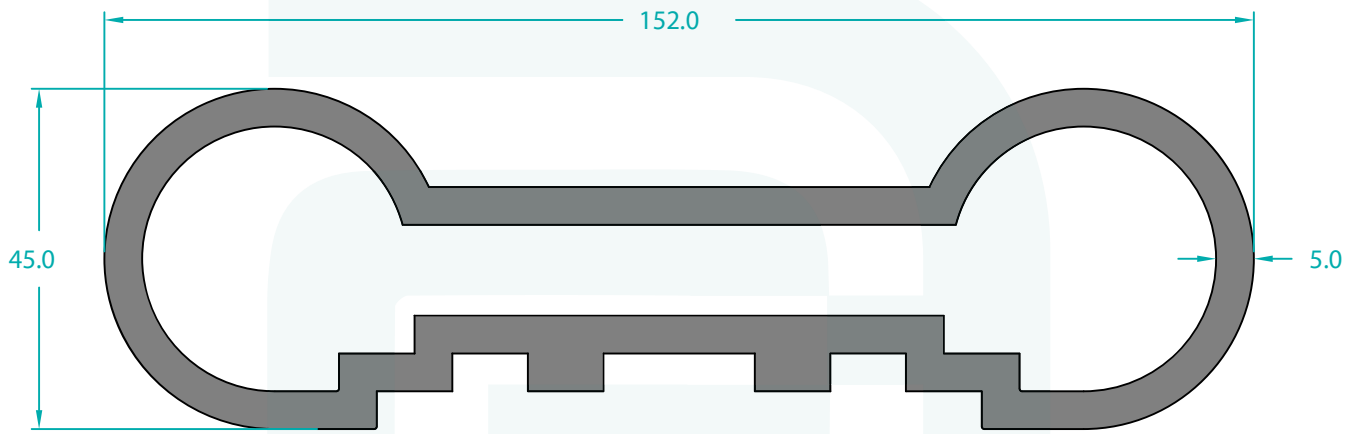


11760 4,938 Kg/m

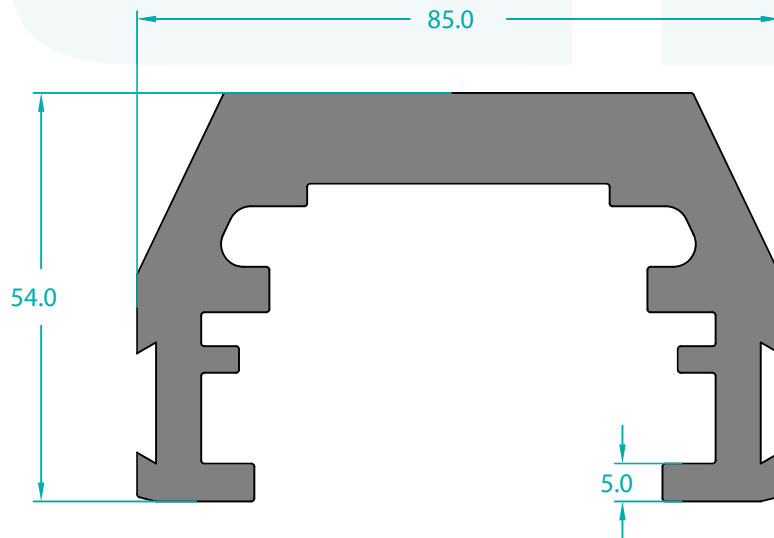




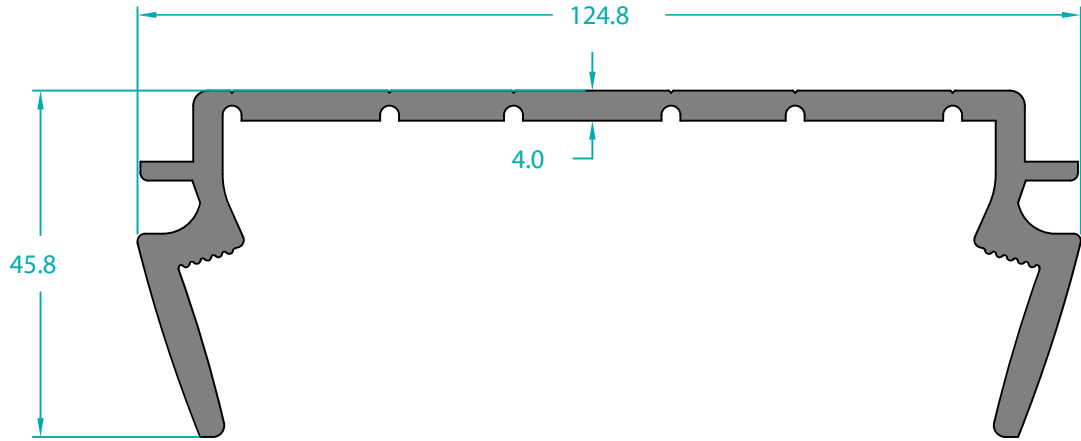
13871 4,957 Kg/m



13826 5,295 Kg/m



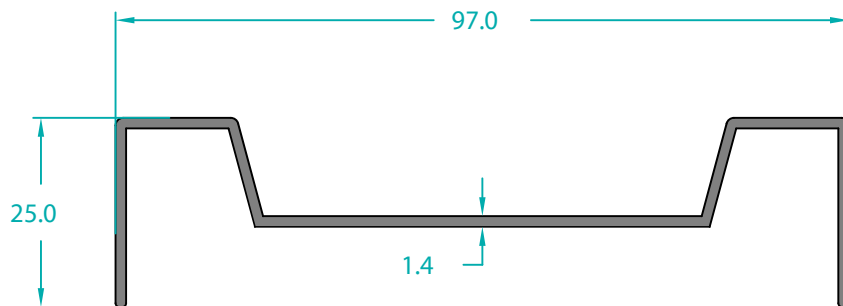
11735 4,707 Kg/m



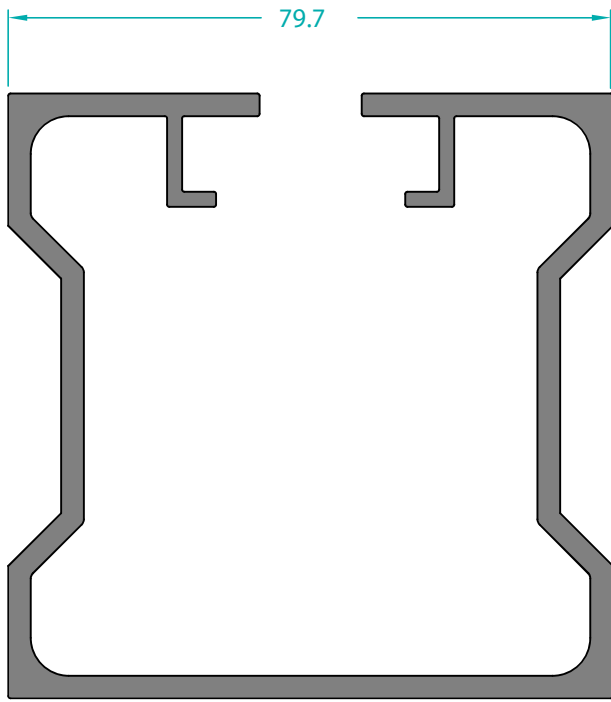
11649 2,382 Kg/m



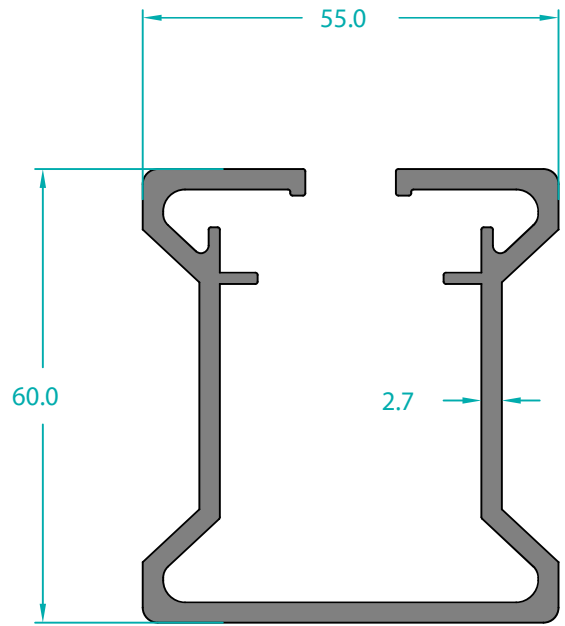
11903 1,352 Kg/m



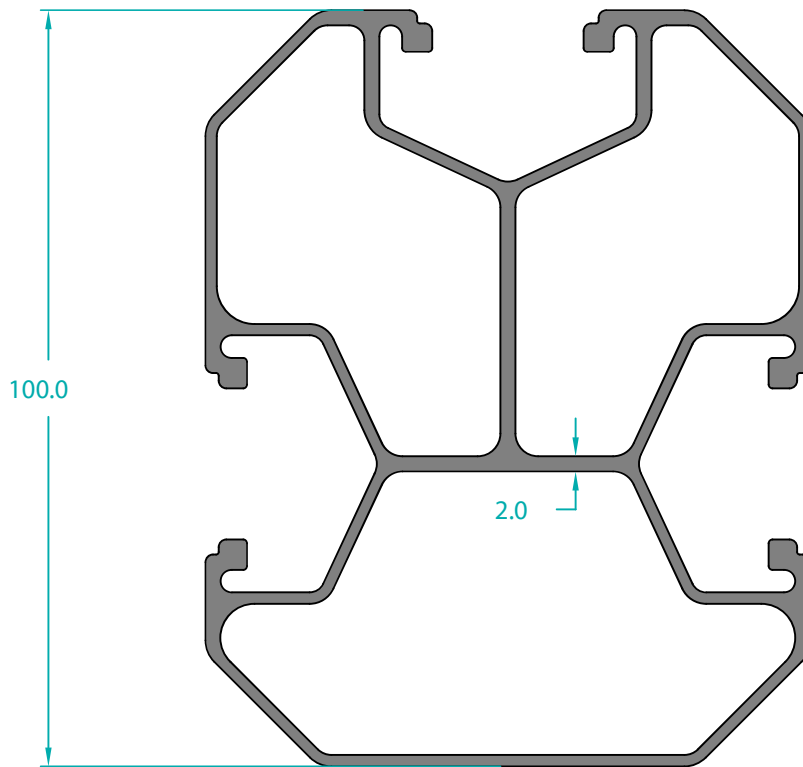
11888 0,621 Kg/m



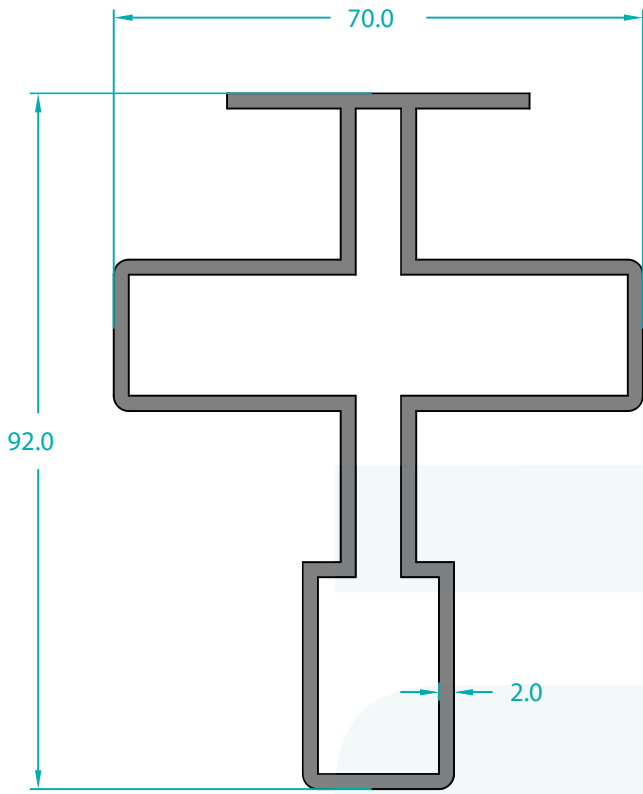
11935 2,726 Kg/m



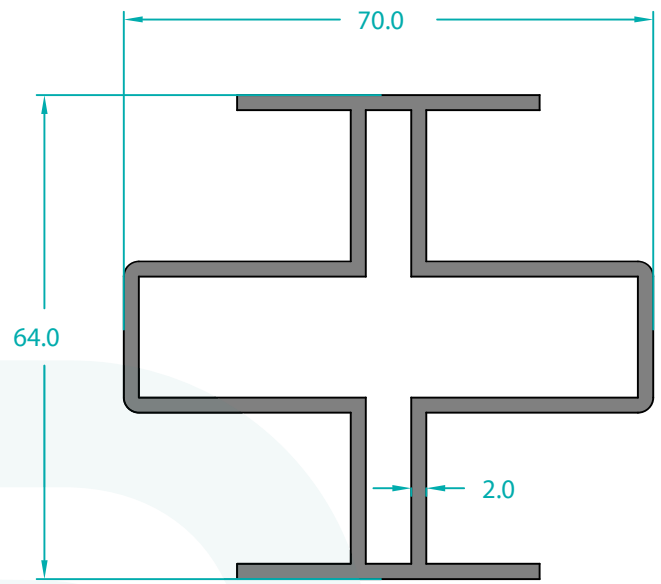
11934 1,724 Kg/m



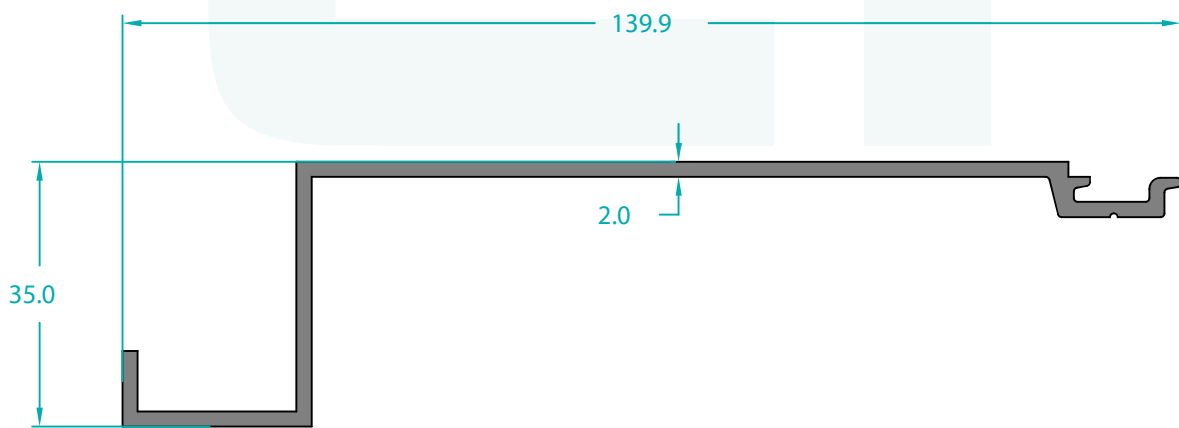
14190 2,607 Kg/m



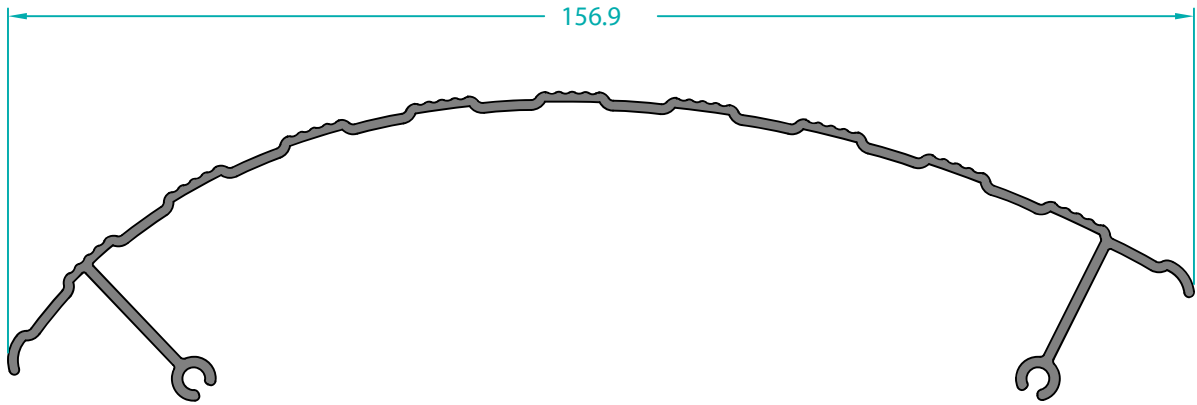
11814 1,970 Kg/m



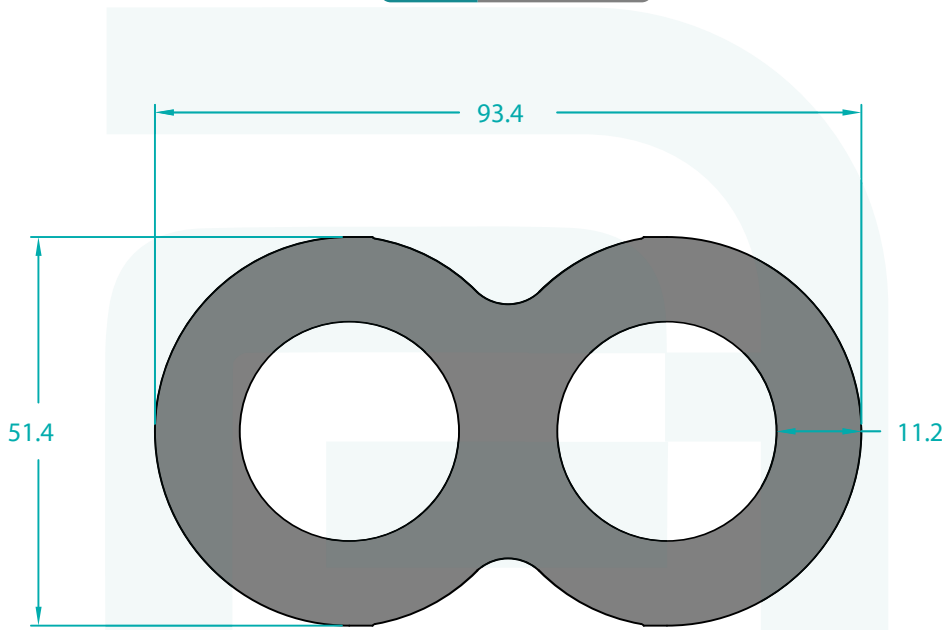
11813 1,726 Kg/m



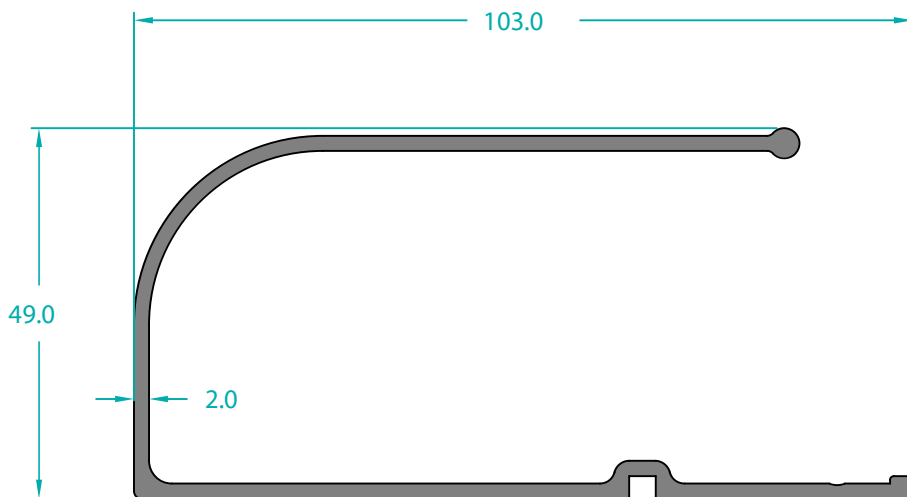
11419 1,035 Kg/m



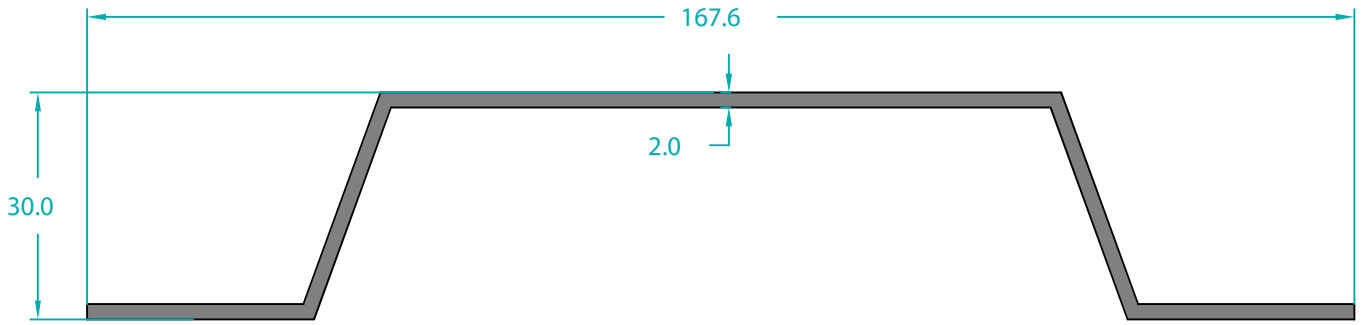
11779 0,837 Kg/m



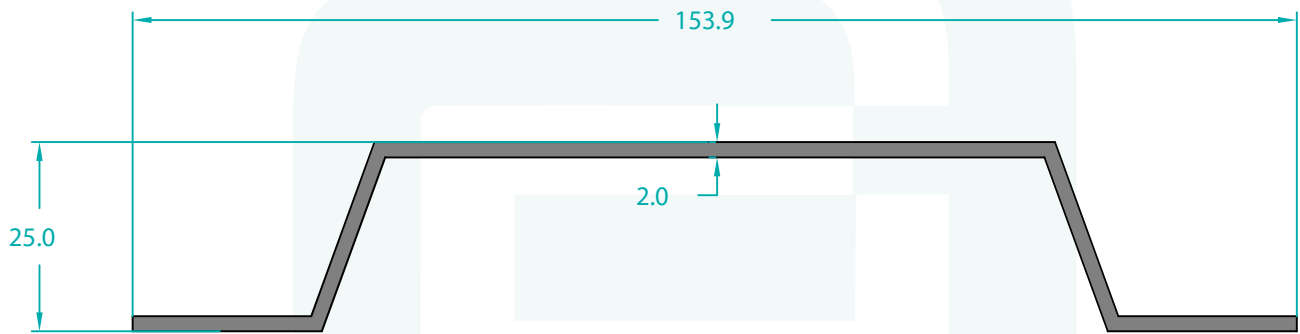
13568 7,106 Kg/m



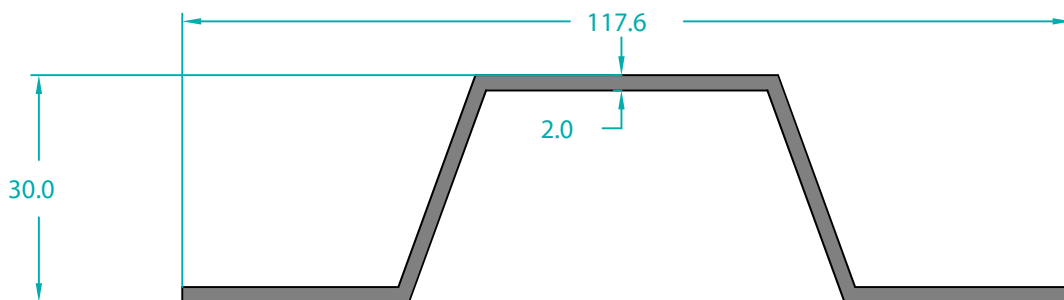
13773 1,274 Kg/m



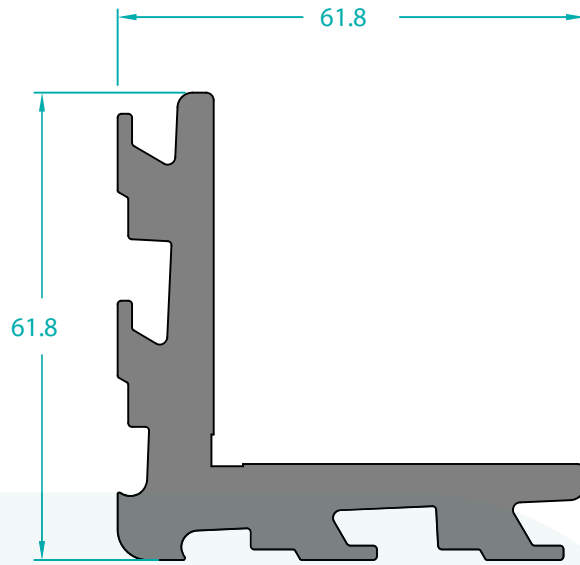
13755 1,122 Kg/m



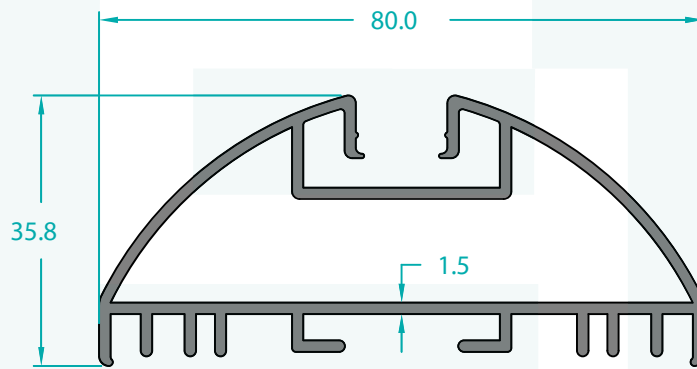
13783 1,011 Kg/m



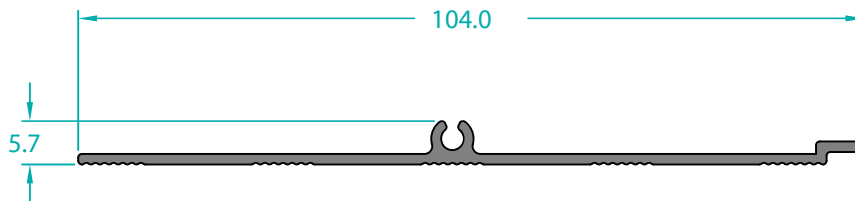
13754 0,851 Kg/m



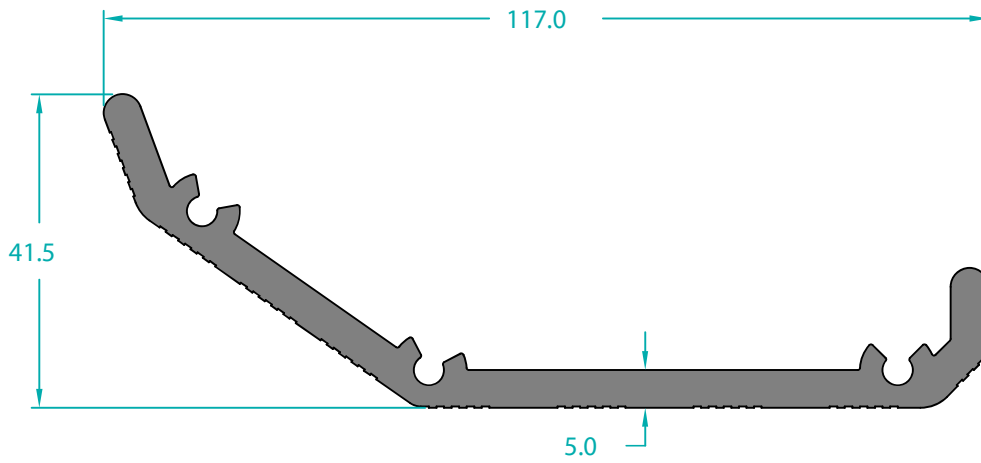
11826 2,780 Kg/m



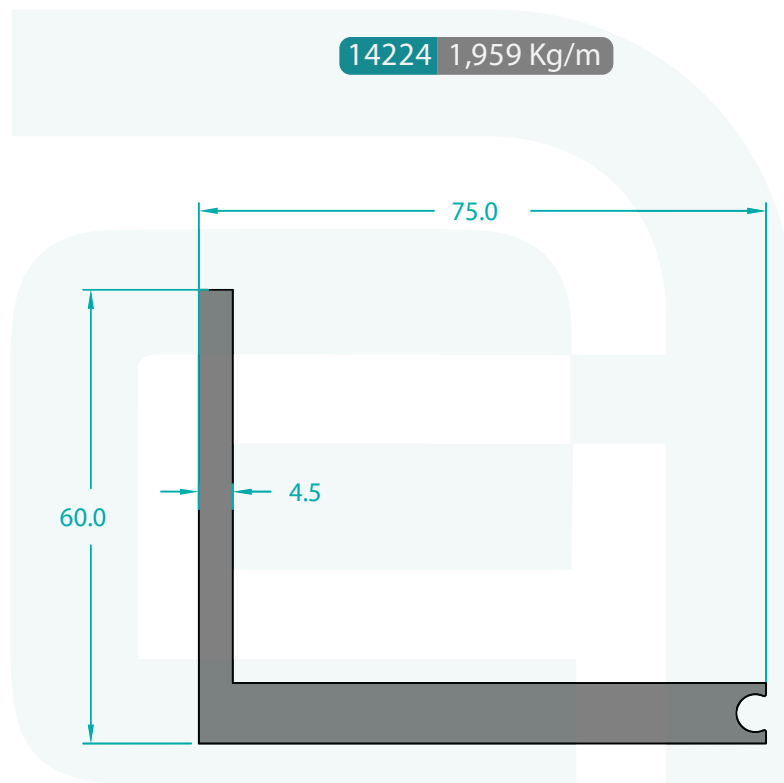
11021 1,201 Kg/m



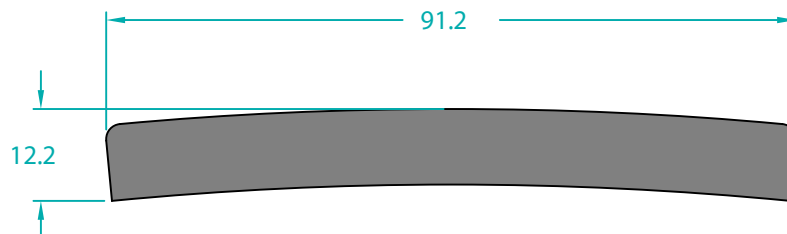
11772 0,428 Kg/m



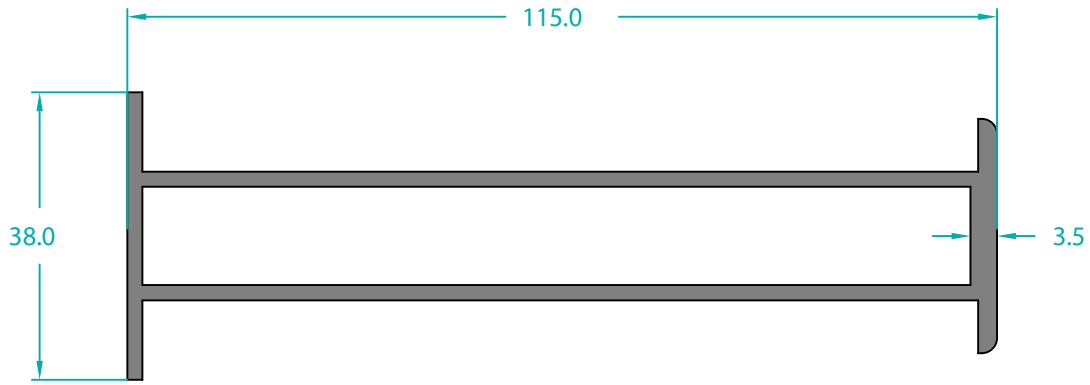
14224 1,959 Kg/m



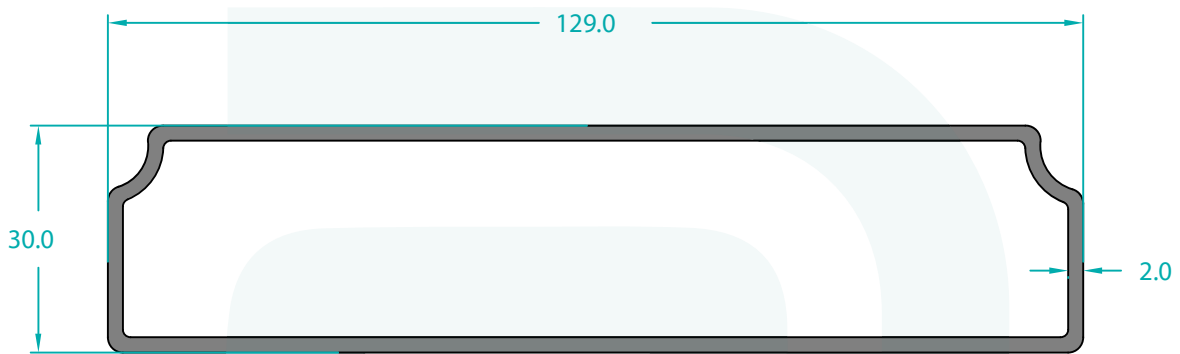
11261 2,217 Kg/m



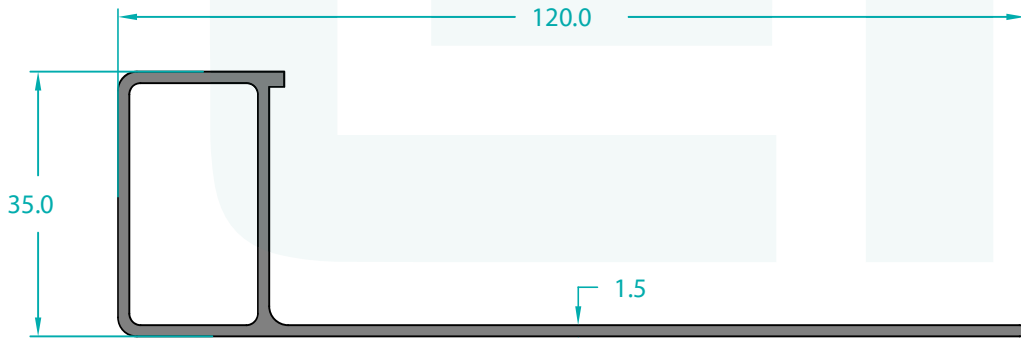
11921 2,458 Kg/m



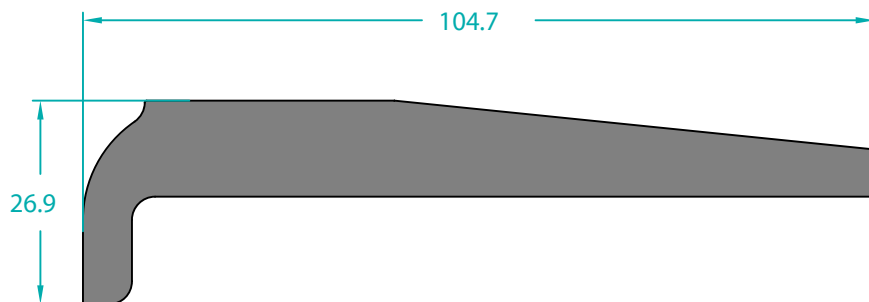
13660 1,645 Kg/m



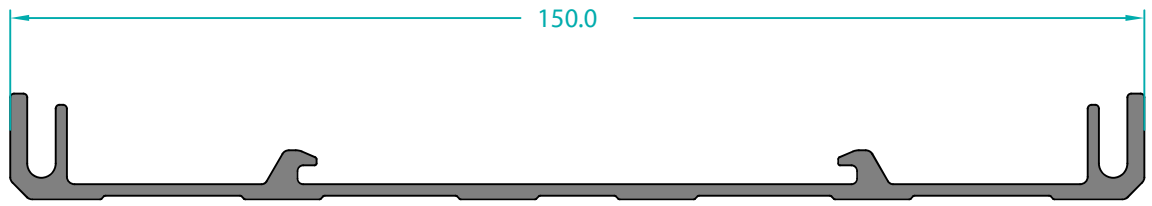
13886 1,643 Kg/m



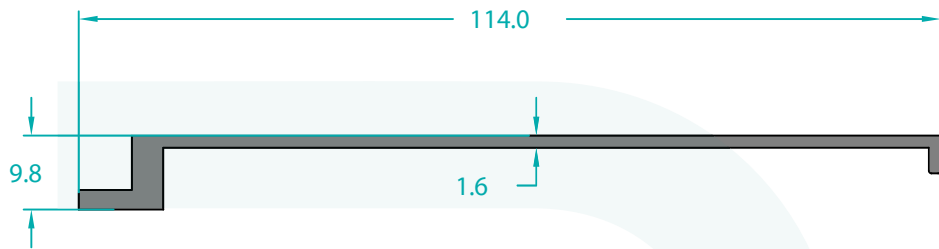
11611 0,843 Kg/m



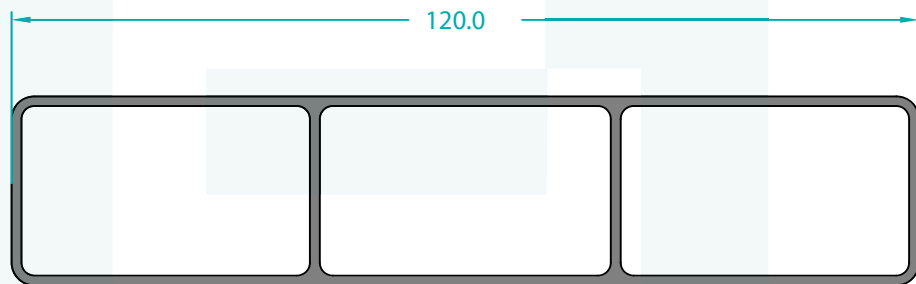
11461 3,168 Kg/m



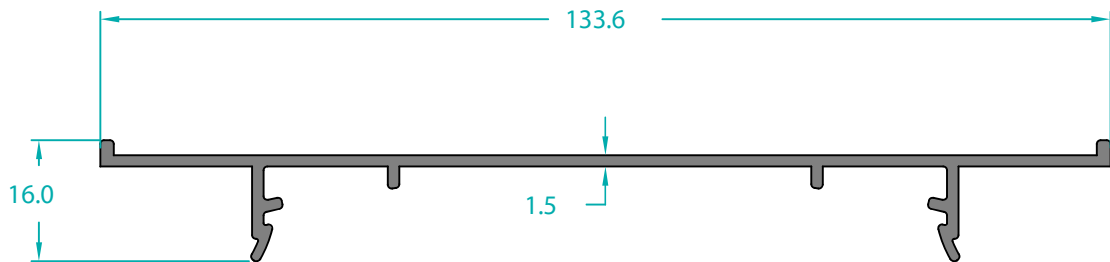
13818 1,038 Kg/m



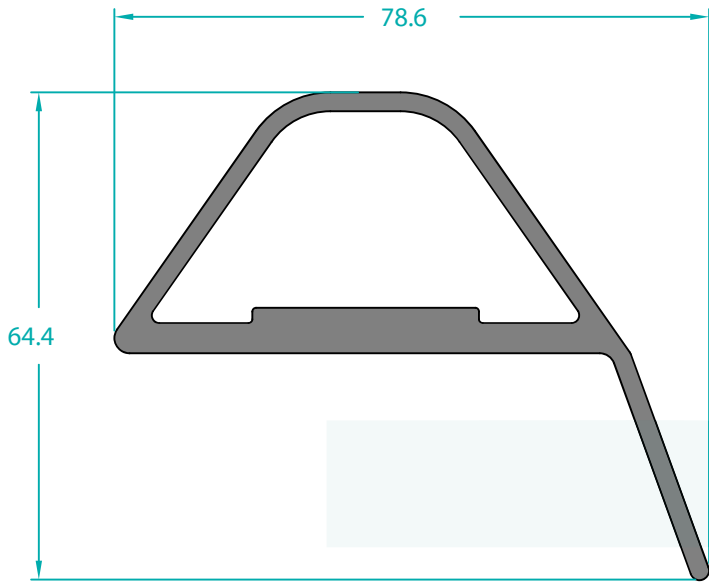
13699 0,621 Kg/m



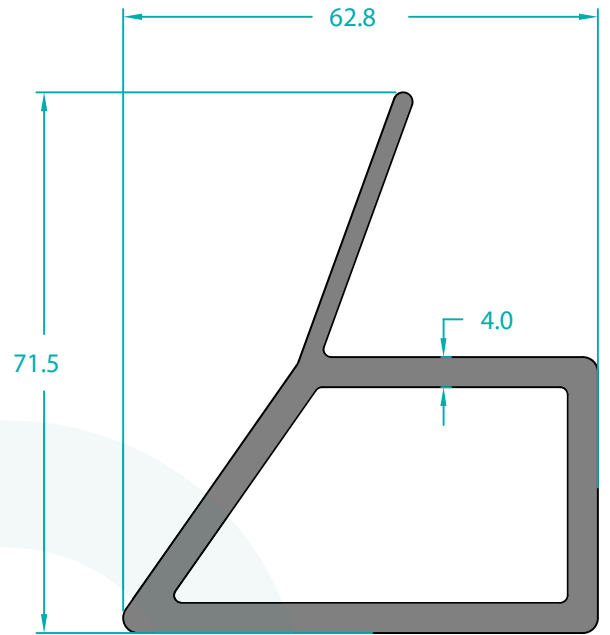
13252 1,163 Kg/m



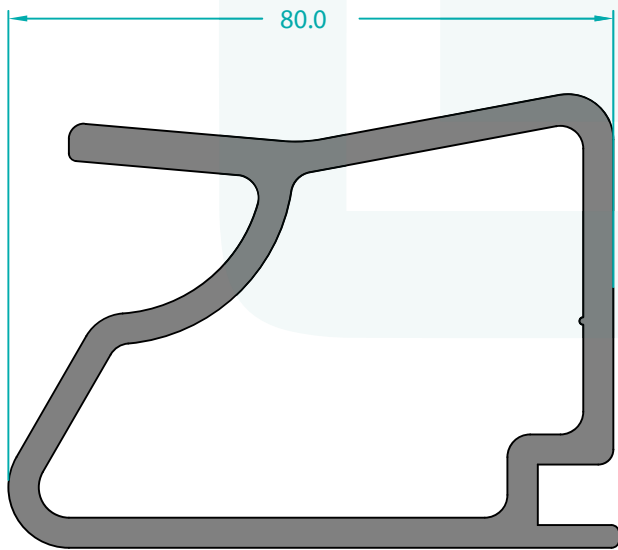
11781 0,715 Kg/m



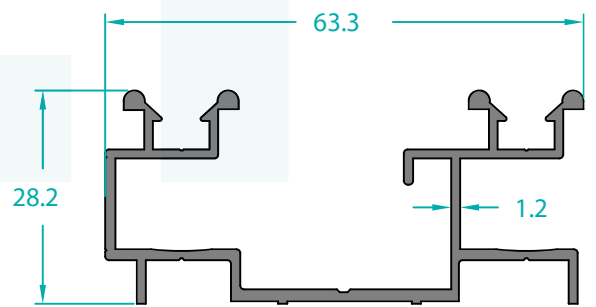
24069 1,715 Kg/m



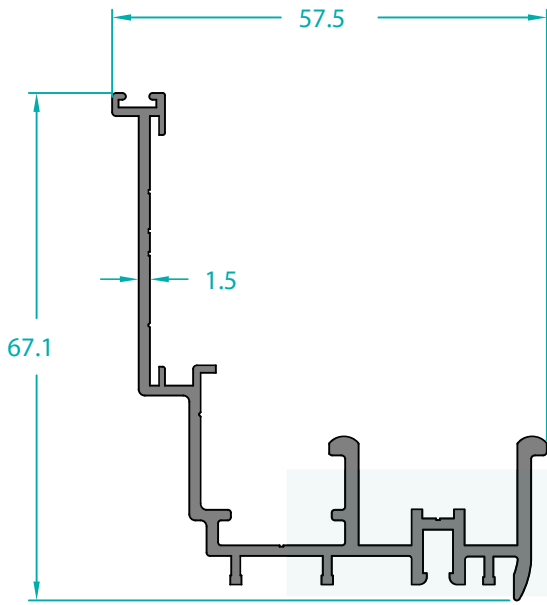
24070 2,054 Kg/m



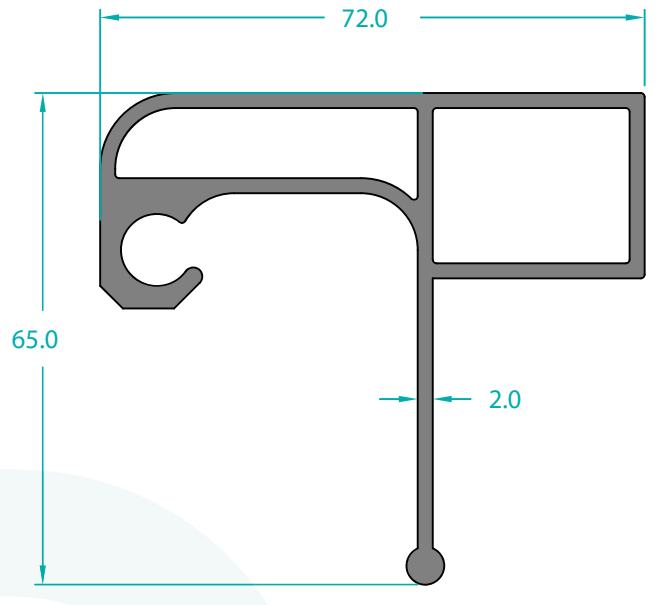
11776 3,014 Kg/m



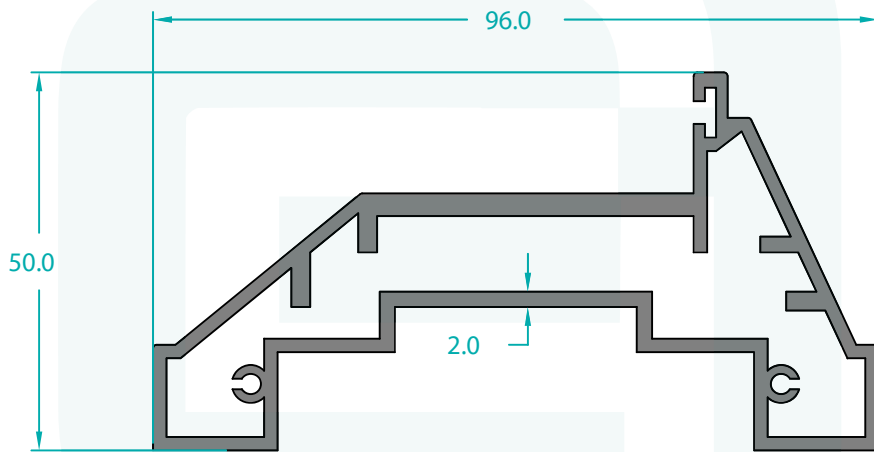
13719 0,680 Kg/m



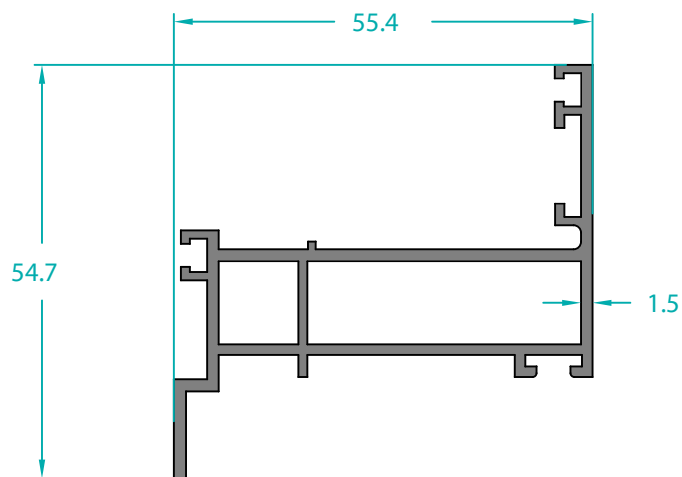
13789 0,802 Kg/m



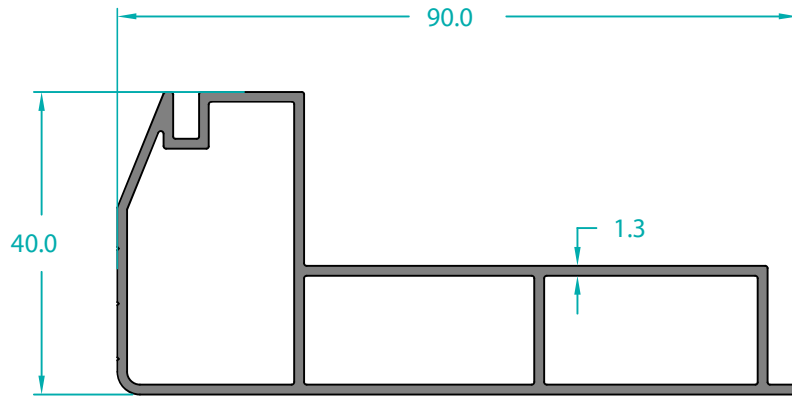
13458 1,593 Kg/m



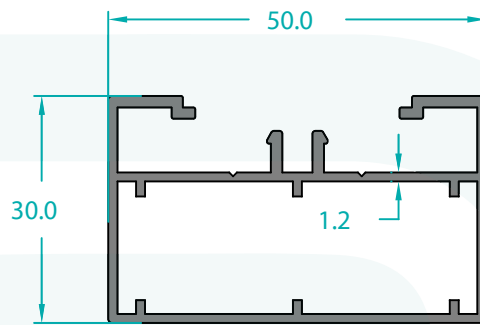
11886 1,843 Kg/m



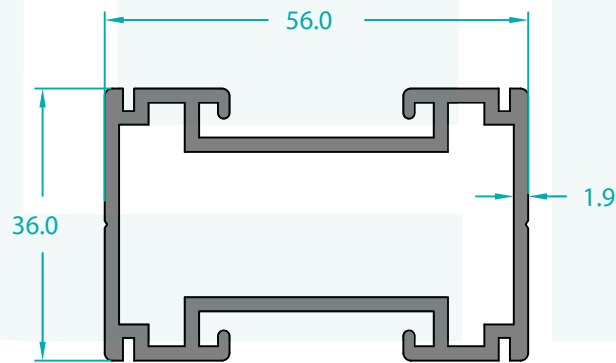
11891 0,859 Kg/m



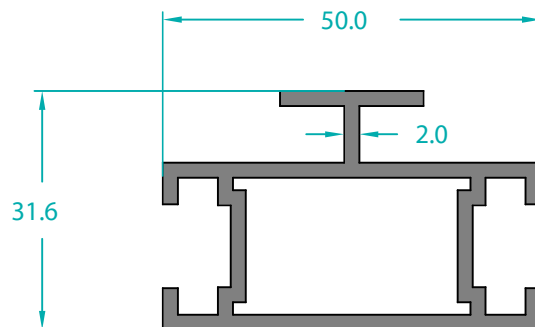
13900 1,008 Kg/m



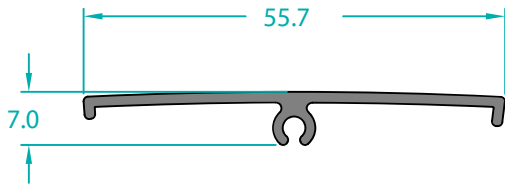
11872 0,683 Kg/m



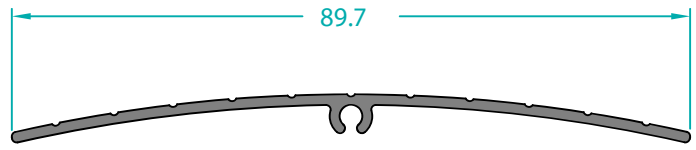
11887 1,225 Kg/m



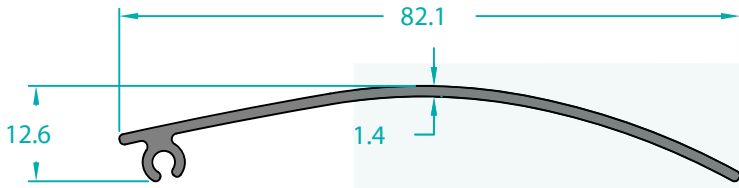
11682 0,997 Kg/m



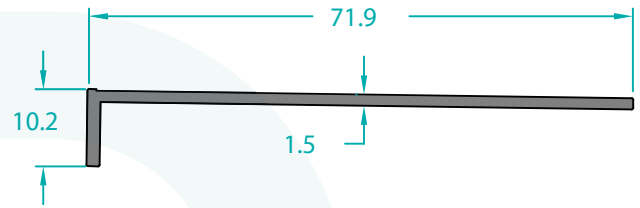
11773 0,274 Kg/m



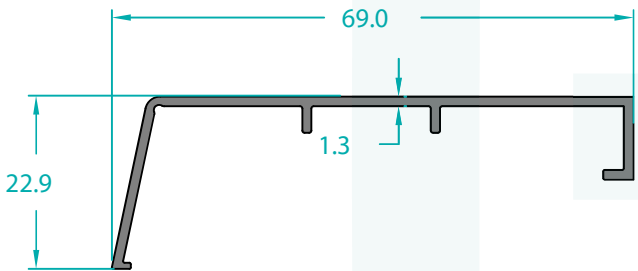
11774 0,366 Kg/m



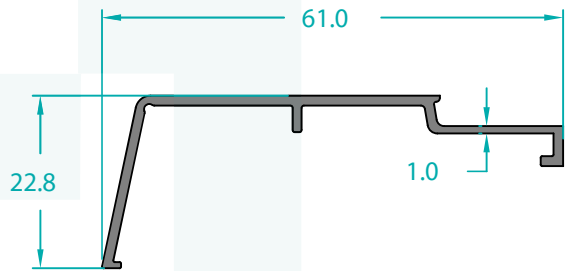
11175 0,369 Kg/m



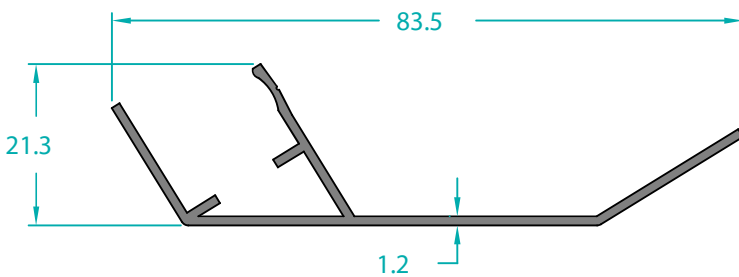
24700 0,336 Kg/m



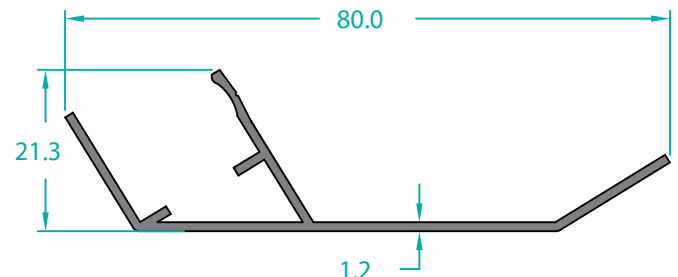
13748 0,371 Kg/m



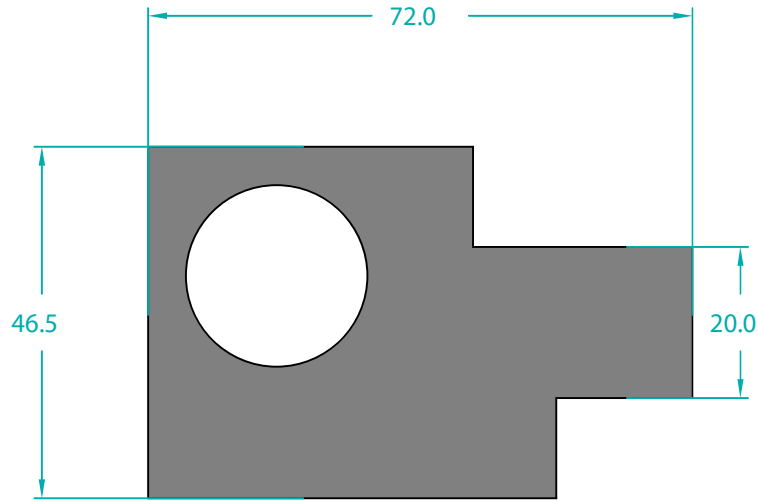
13749 0,309 Kg/m



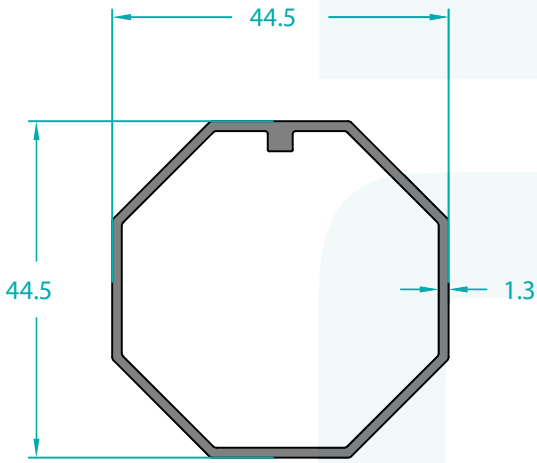
15003 0,409 Kg/m



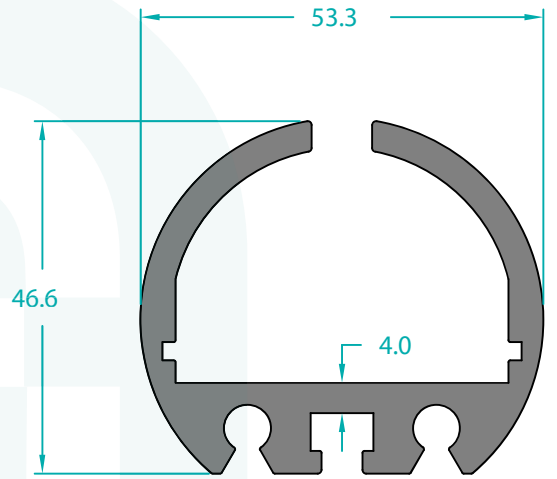
15012 0,393 Kg/m



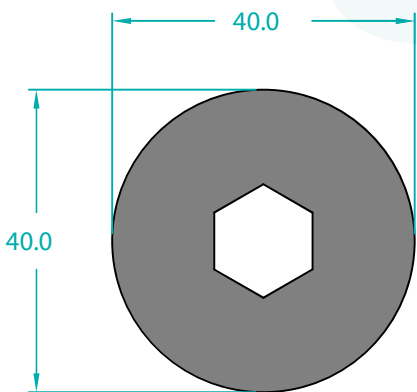
11913 6,163 Kg/m



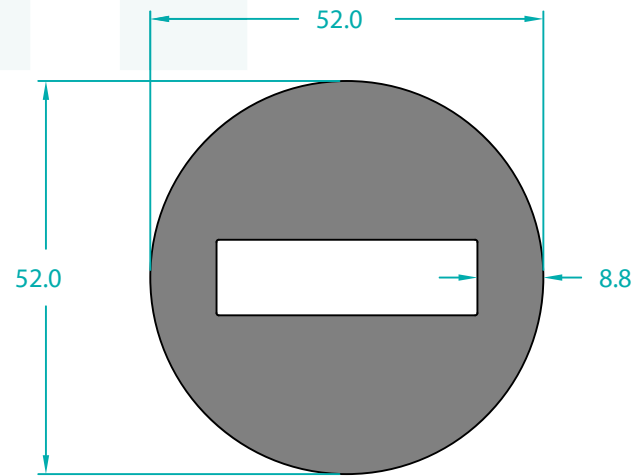
13521 0,531 Kg/m



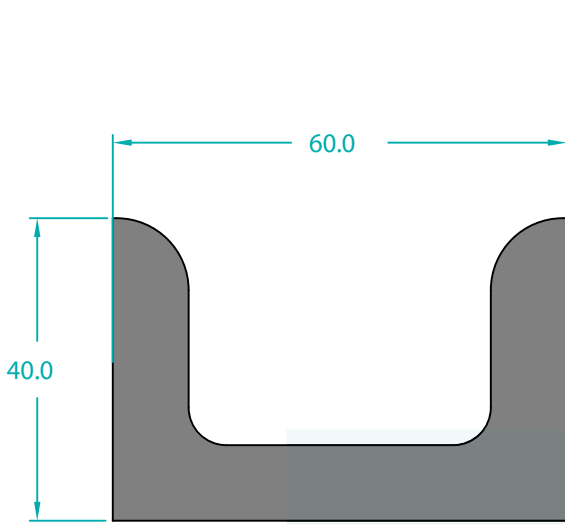
11787 1,962 Kg/m



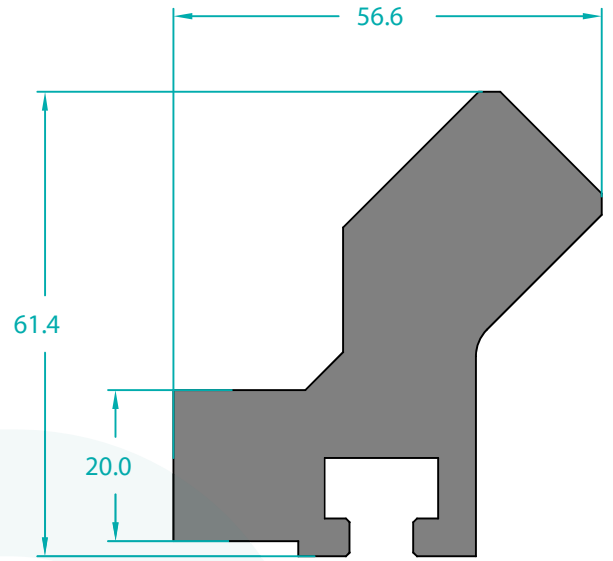
11481 3,011 Kg/m



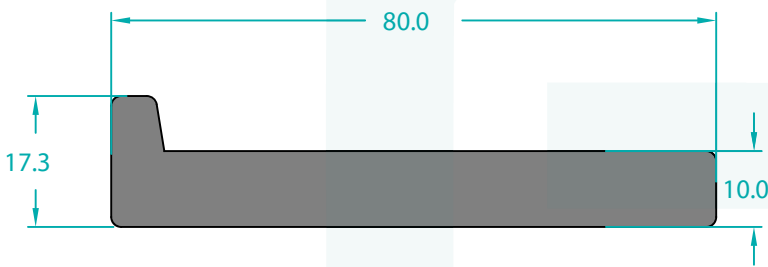
11915 4,821 Kg/m



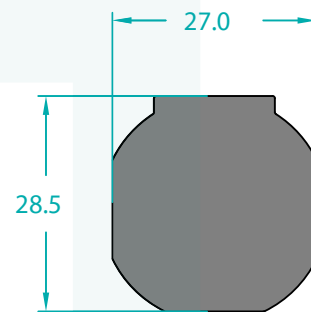
11447 3,176 Kg/m



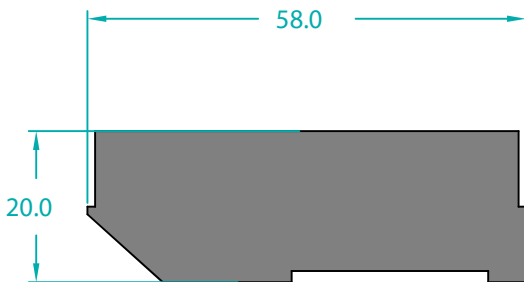
11482 4,195 Kg/m



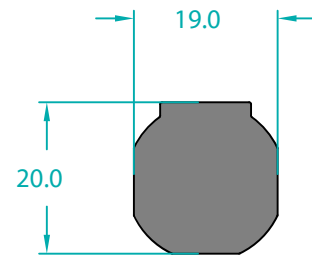
11424 2,293 Kg/m



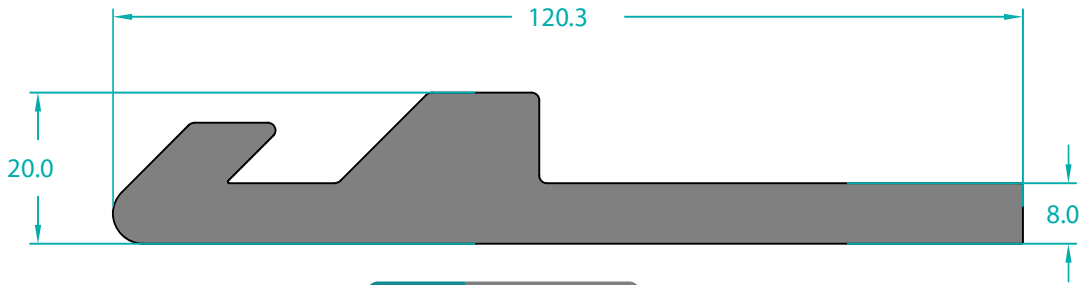
11504 1,843 Kg/m



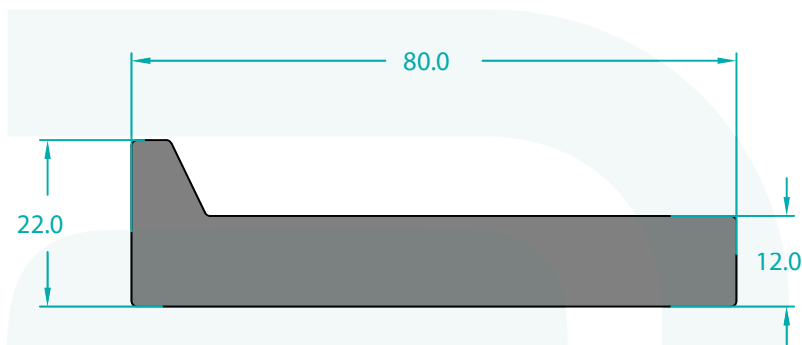
11912 2,864 Kg/m



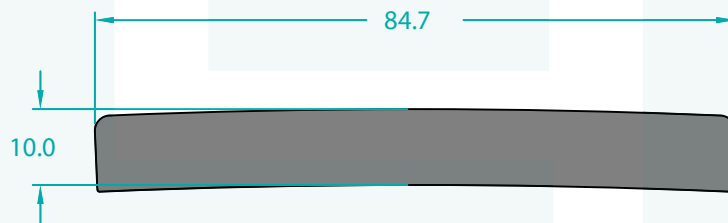
11505 0,911 Kg/m



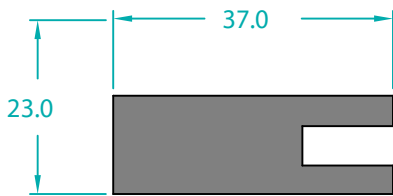
11978 3,531 Kg/m



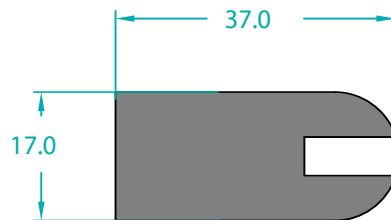
11804 2,805 Kg/m



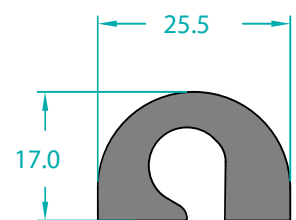
11980 2,285 Kg/m



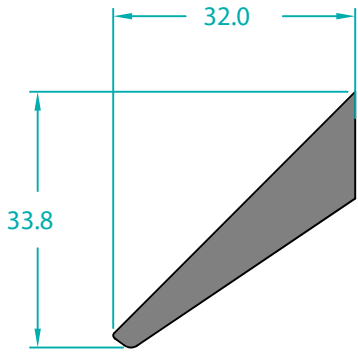
11499 1,135 Kg/m



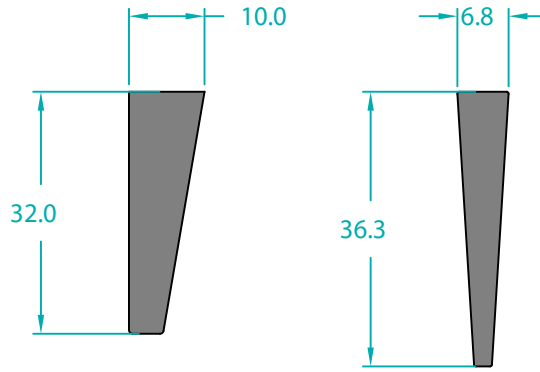
11501 1,474 Kg/m



11415 0,721 Kg/m

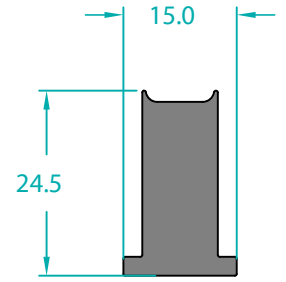


11412 0,762 Kg/m

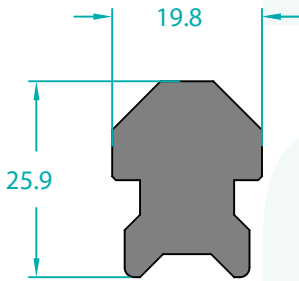


11413 0,629 Kg/m

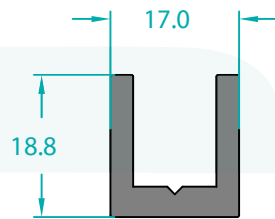
15072 0,453 Kg/m



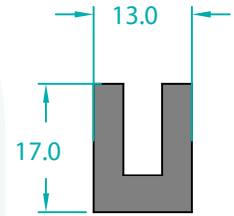
11314 0,664 Kg/m



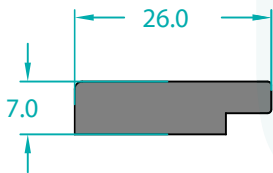
11460 1,024 Kg/m



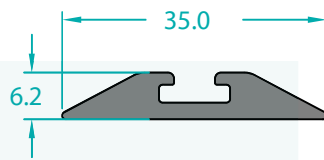
11876 0,423 Kg/m



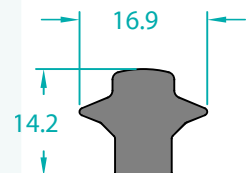
11115 0,431 Kg/m



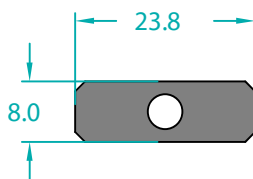
11351 0,363 Kg/m



11850 0,355 Kg/m



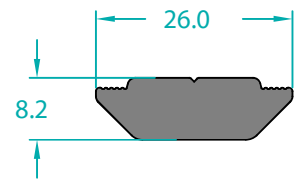
11868 0,447 Kg/m



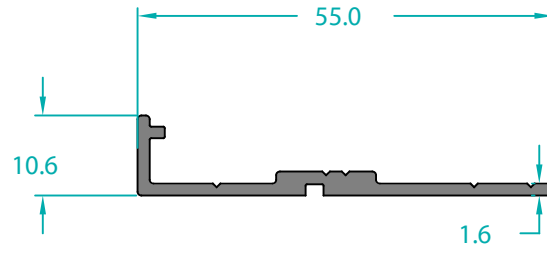
11990 0,463 Kg/m



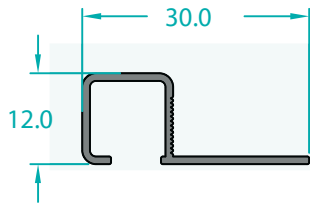
11315 0,290 Kg/m



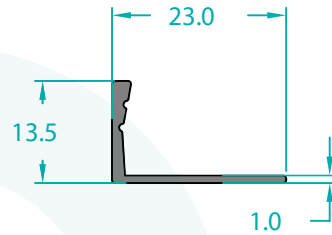
14216 0,469 Kg/m



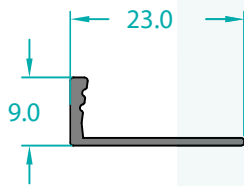
13634 0,331 Kg/m



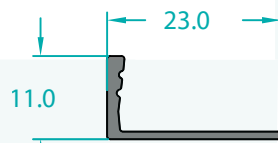
13651 0,144 Kg/m



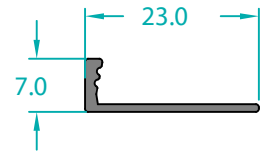
13652 0,119 Kg/m



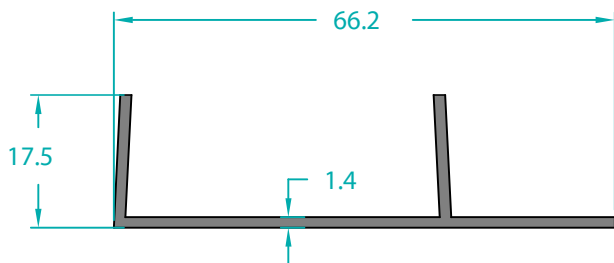
13653 0,100 Kg/m



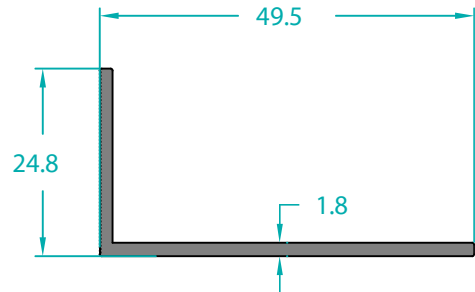
13654 0,111 Kg/m



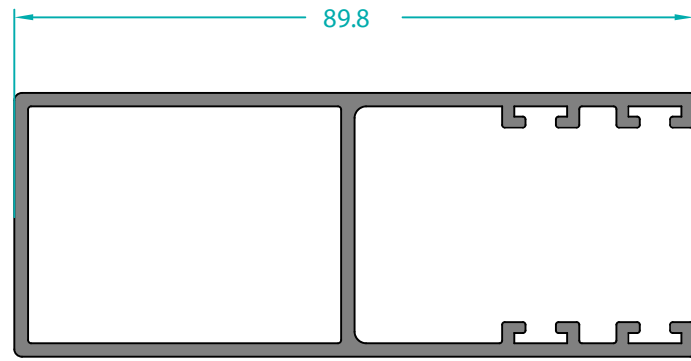
13655 0,092 Kg/m



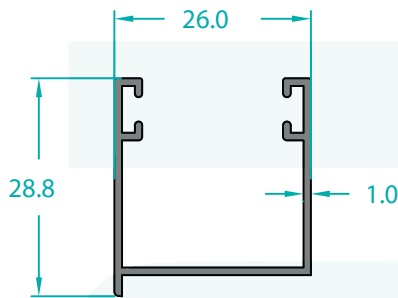
11738 0,377 Kg/m



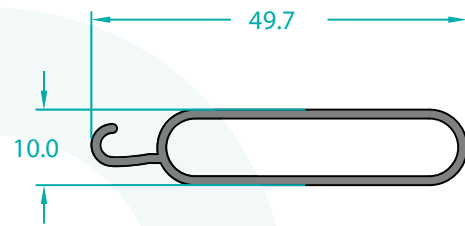
11843 0,347 Kg/m



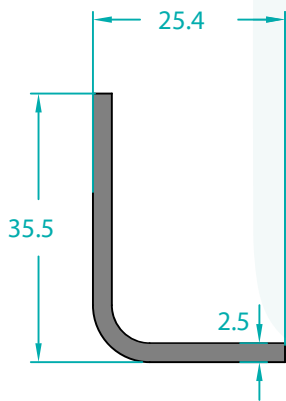
13728 1,328 Kg/m



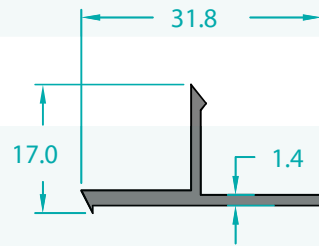
11388 0,257 Kg/m



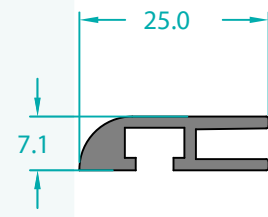
11389 0,336 Kg/m



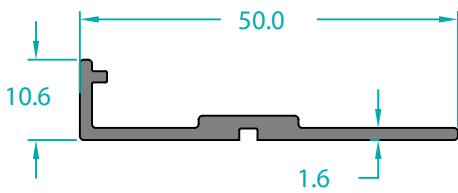
11515 0,380 Kg/m



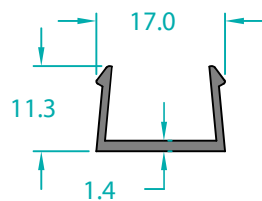
11890 0,195 Kg/m



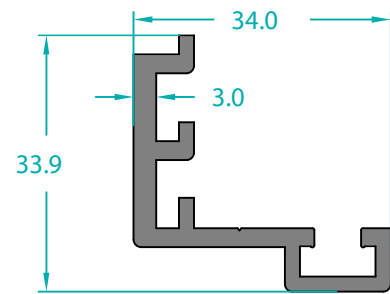
11225 0,241 Kg/m



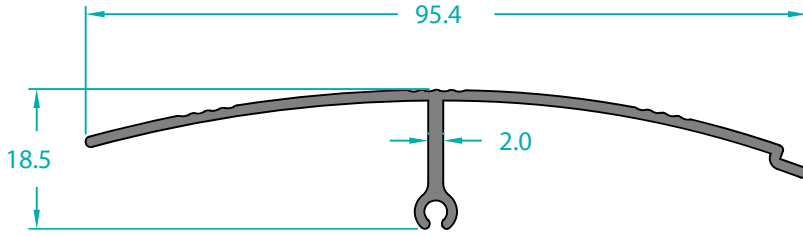
13496 0,312 Kg/m



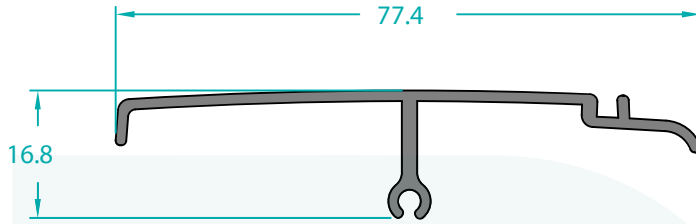
11794 0,125 Kg/m



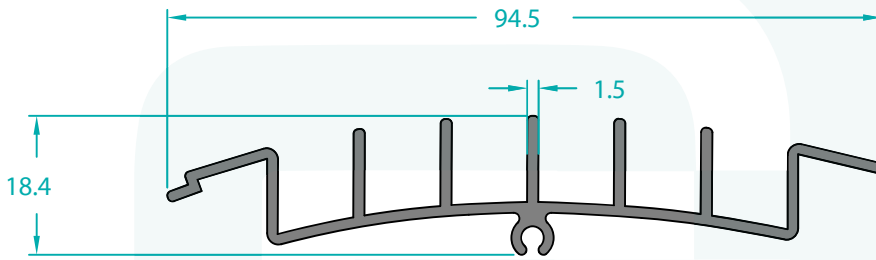
13918 0,607 Kg/m



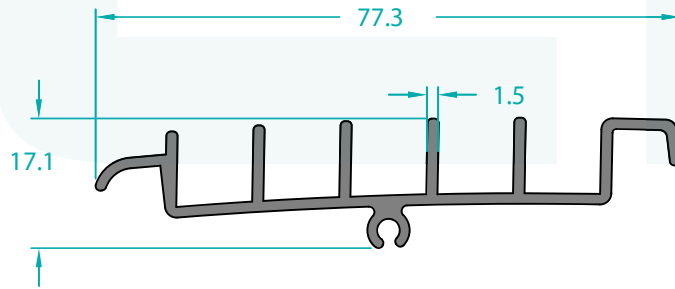
11764 0,474 Kg/m



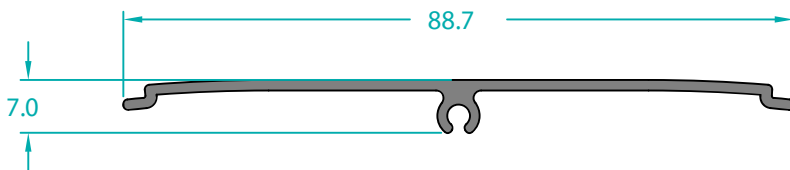
11765 0,439 Kg/m



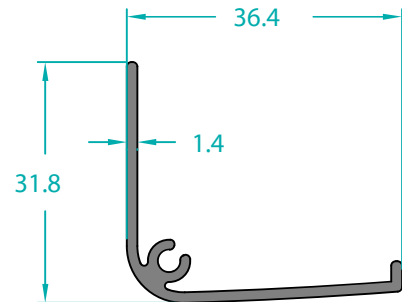
11767 0,729 Kg/m



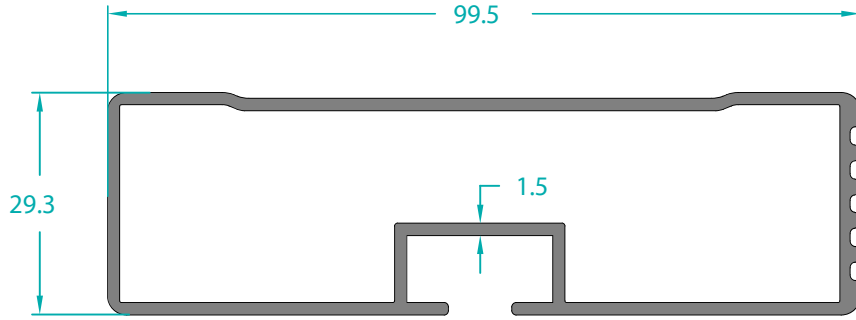
11768 0,604 Kg/m



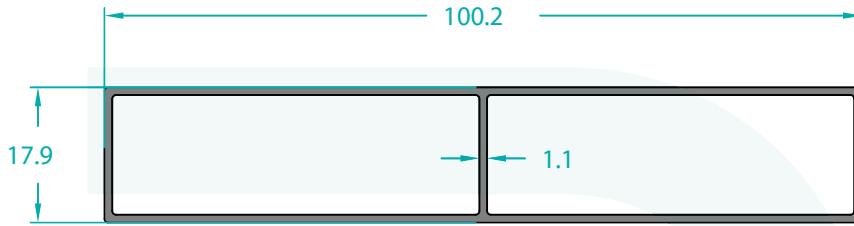
11769 0,398 Kg/m



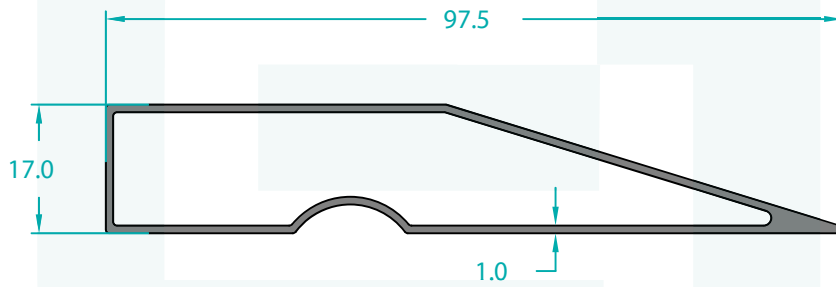
11770 0,301 Kg/m



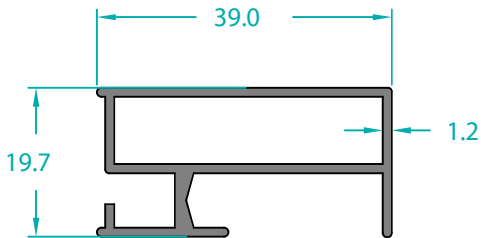
13251 1,171 Kg/m



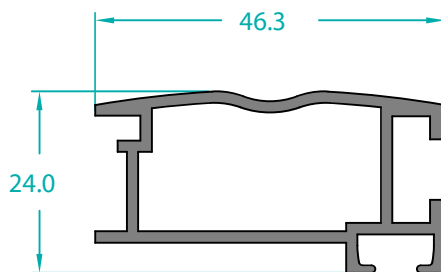
13468 0,707 Kg/m



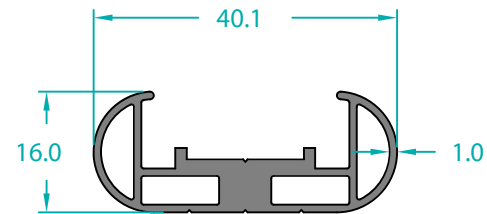
13469 0,591 Kg/m



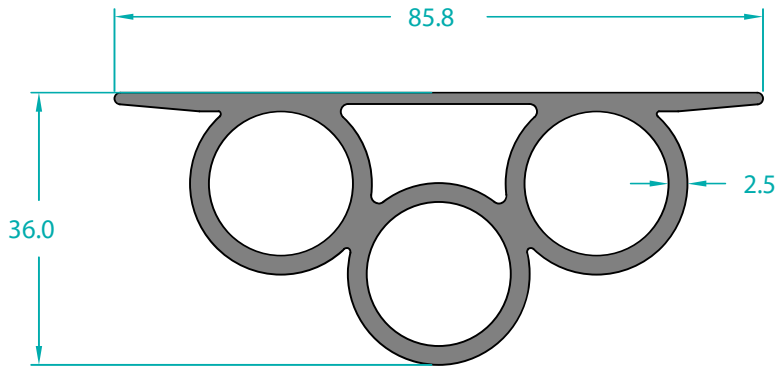
13647 0,442 Kg/m



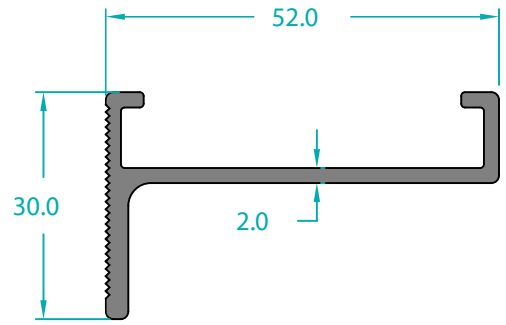
11684 0,623 Kg/m



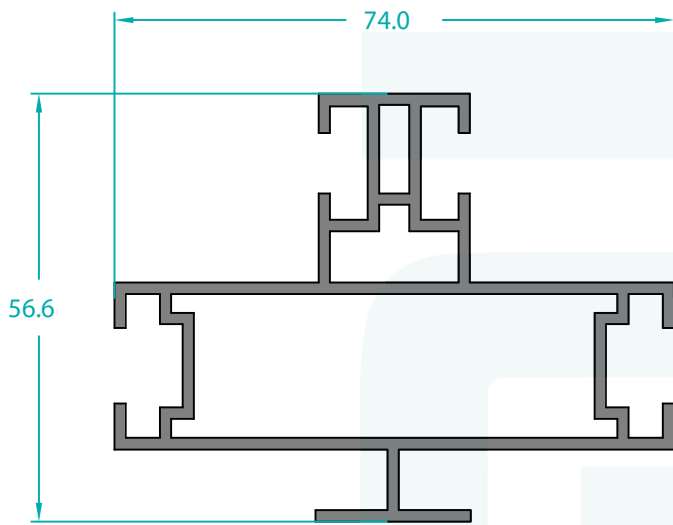
11984 0,482 Kg/m



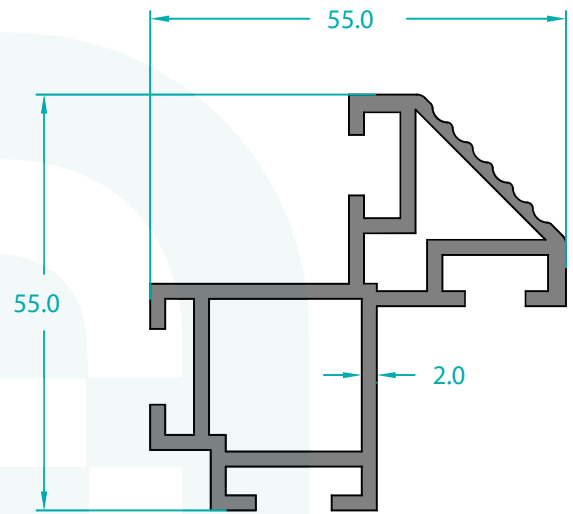
13802 1,737 Kg/m



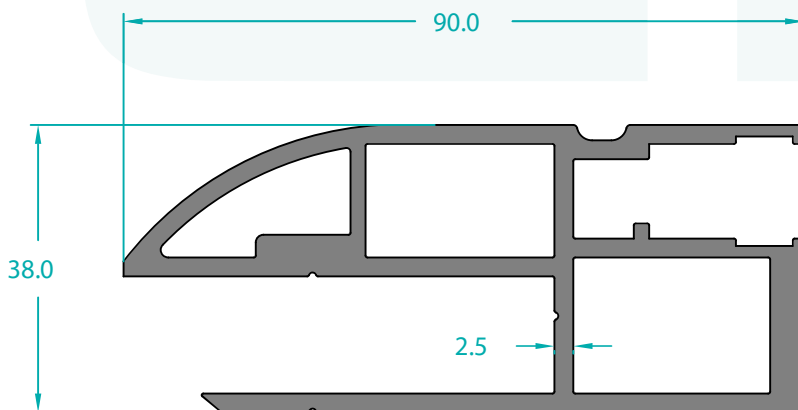
11202 0,556 Kg/m



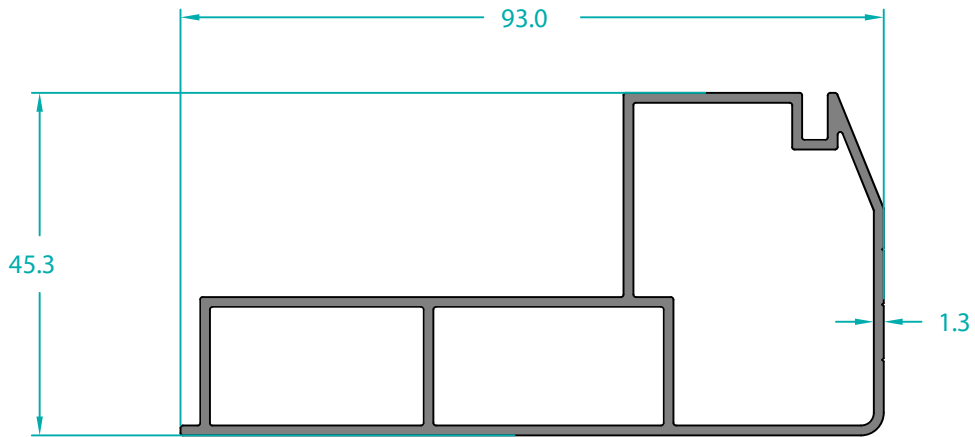
11686 1,420 Kg/m



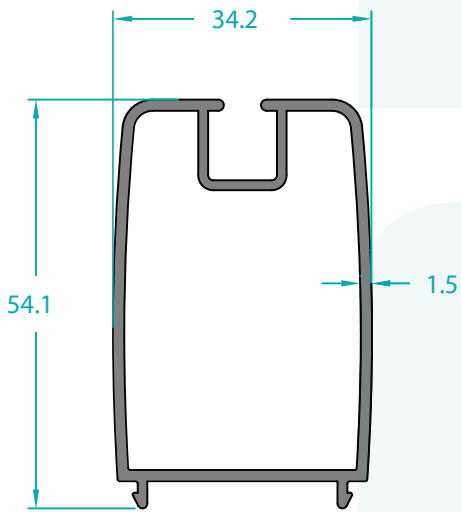
11685 1,306 Kg/m



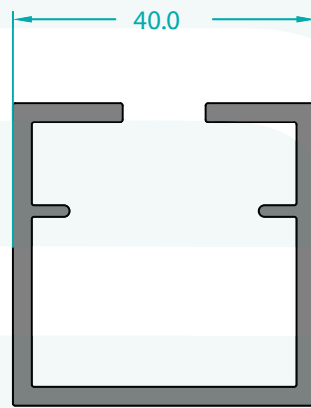
13810 2,371 Kg/m



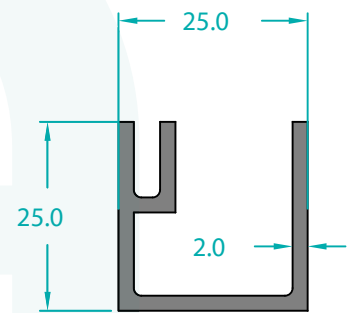
13872 1,098 Kg/m



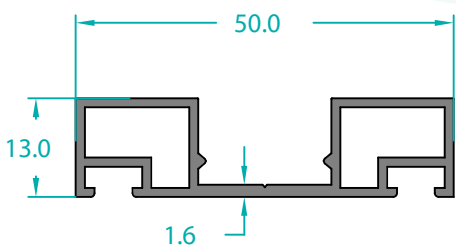
13517 0,745 Kg/m



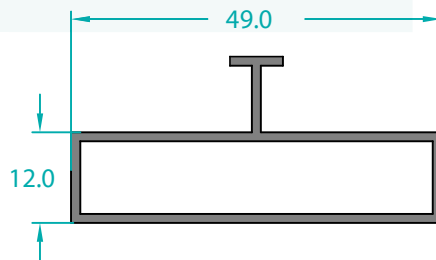
11936 0,984 Kg/m



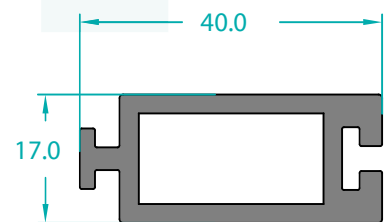
11898 0,472 Kg/m



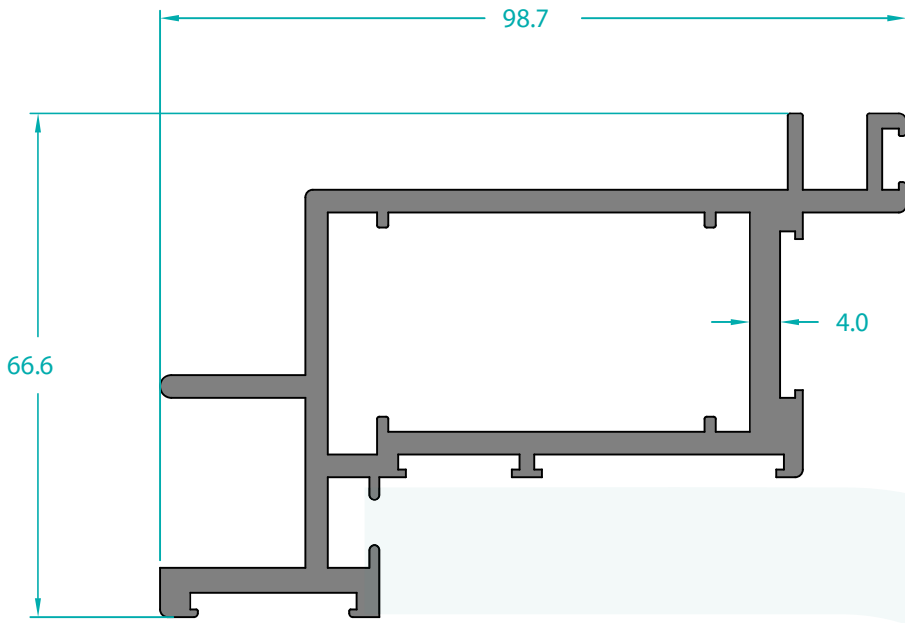
11793 0,474 Kg/m



13477 0,434 Kg/m

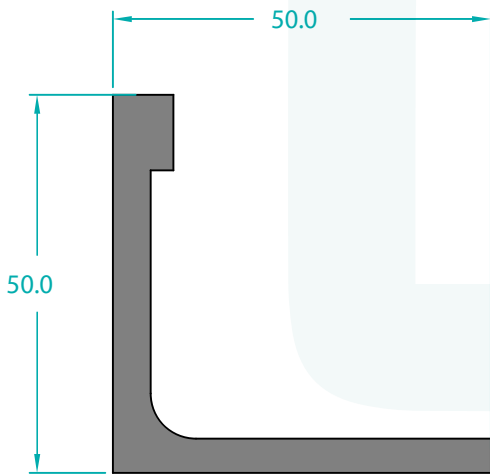


11878 0,797 Kg/m

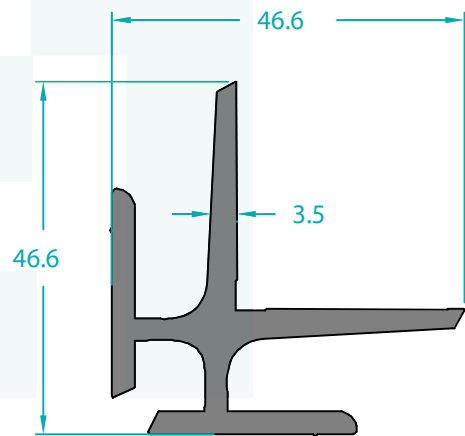


11807 2,648 Kg/m

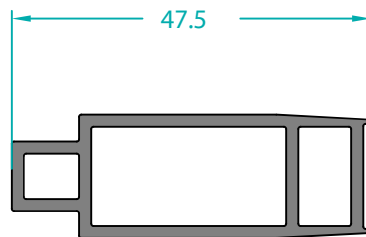
11852 0,967 Kg/m



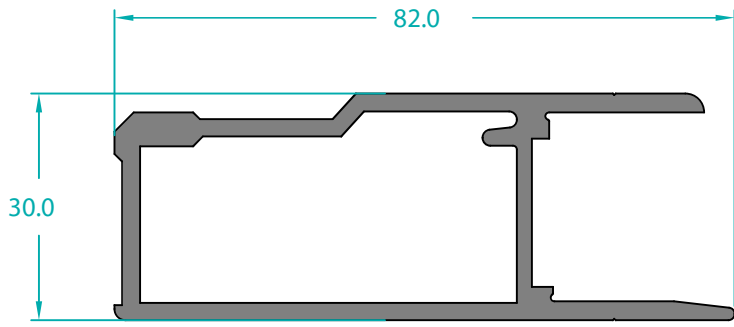
11065 1,331 Kg/m



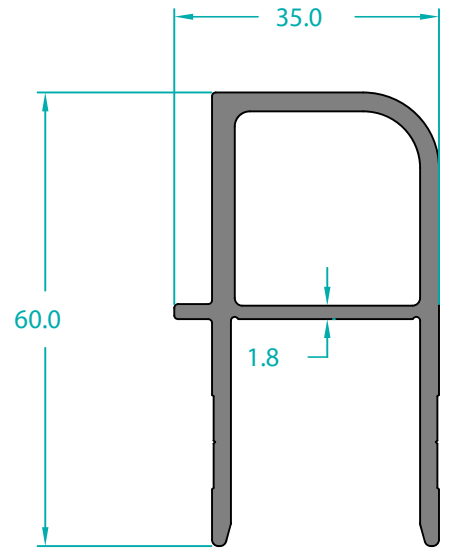
13068 1,198 Kg/m



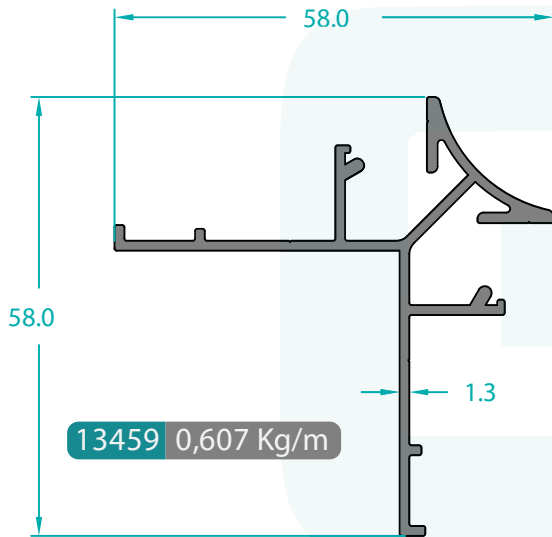
11317 0,585 Kg/m



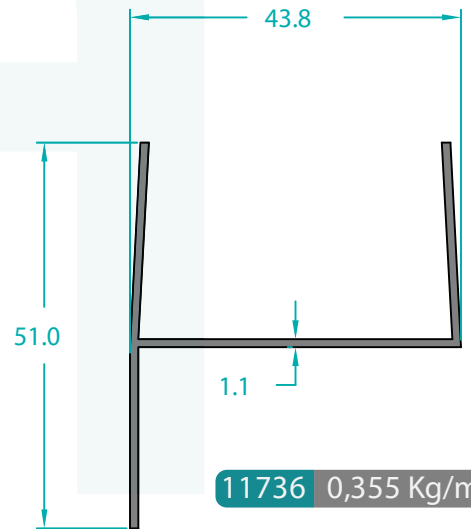
13626 1,434 Kg/m



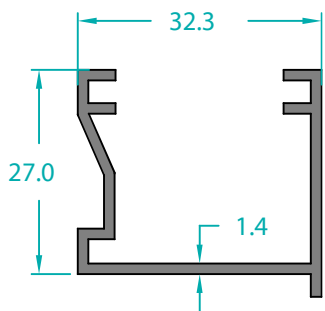
13625 1,122 Kg/m



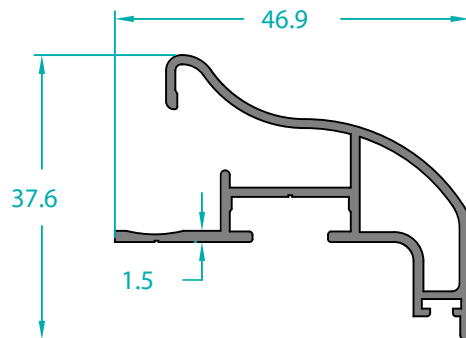
13459 0,607 Kg/m



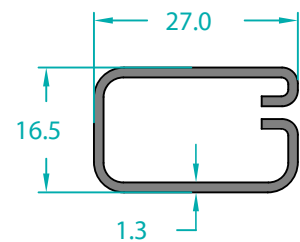
11736 0,355 Kg/m



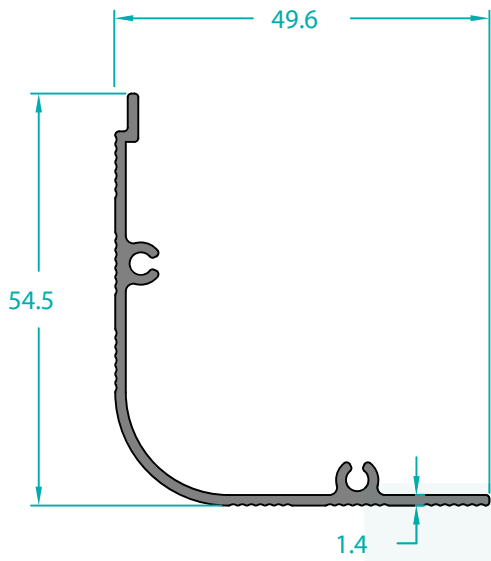
14228 0,401 Kg/m



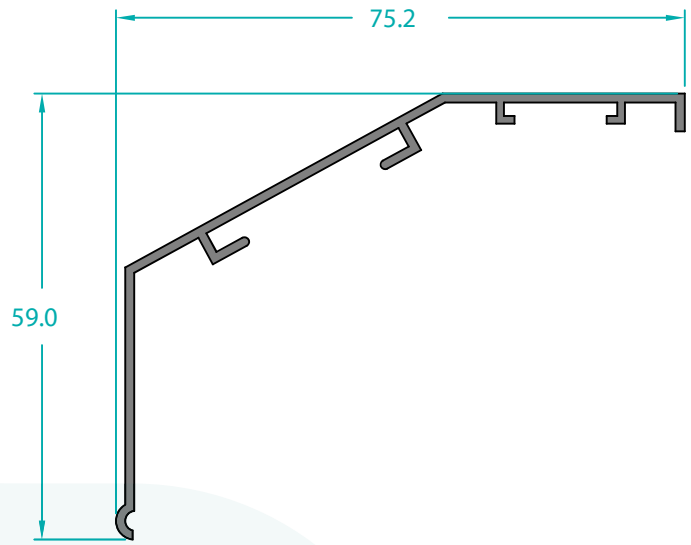
13470 0,509 Kg/m



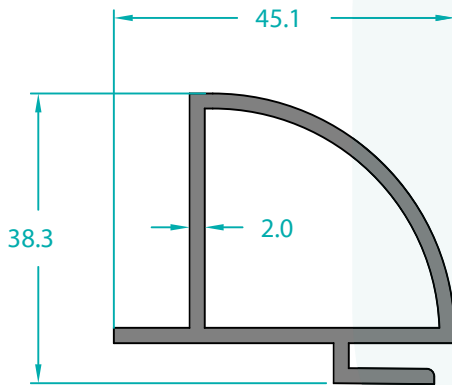
13644 0,285 Kg/m



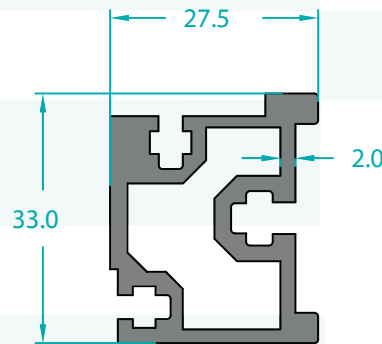
11771 0,434 Kg/m



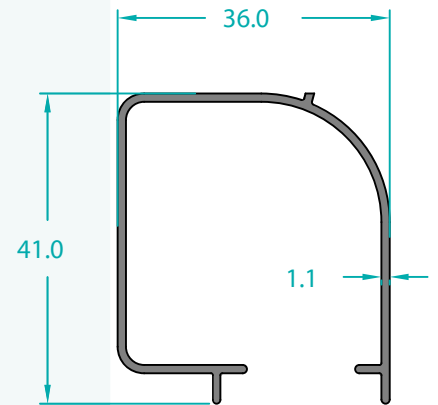
11811 0,466 Kg/m



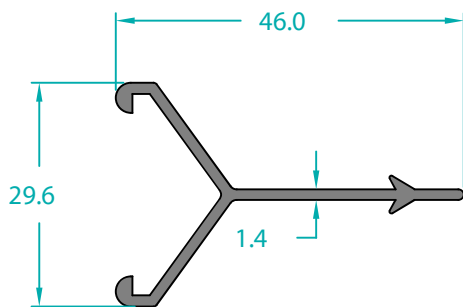
11899 0,767 Kg/m



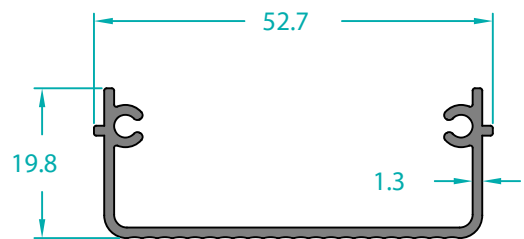
11067 0,911 Kg/m



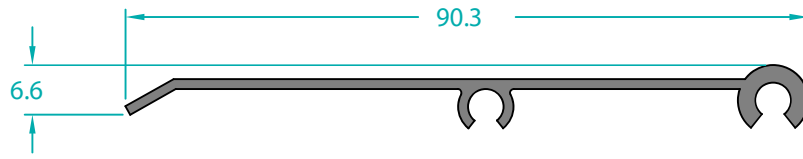
13747 0,377 Kg/m



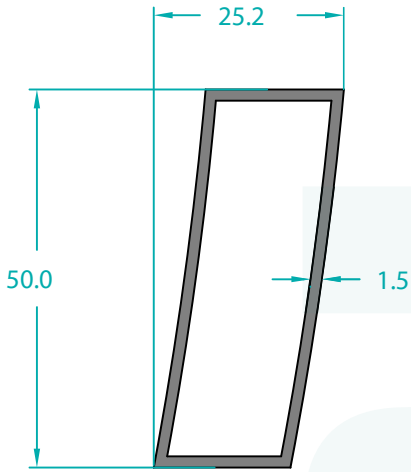
11840 0,331 Kg/m



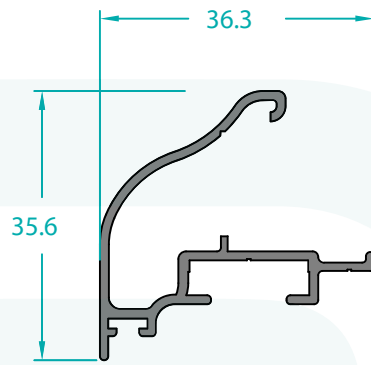
11715 0,374 Kg/m



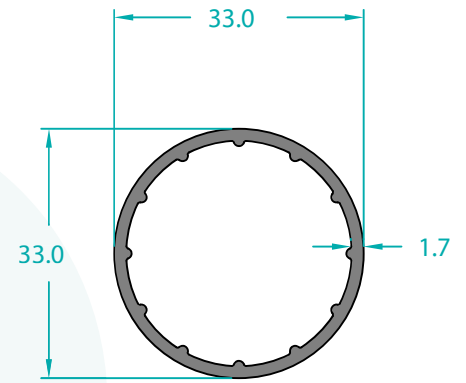
11836 0,436 Kg/m



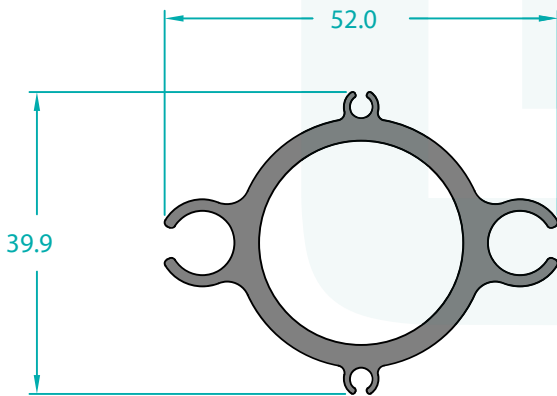
13437 0,537 Kg/m



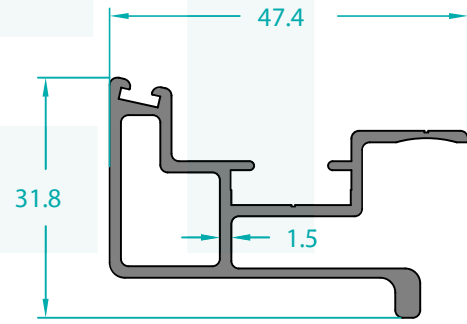
13632 0,366 Kg/m



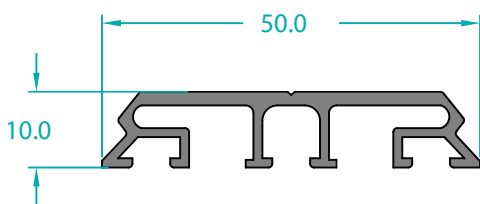
13804 0,455 Kg/m



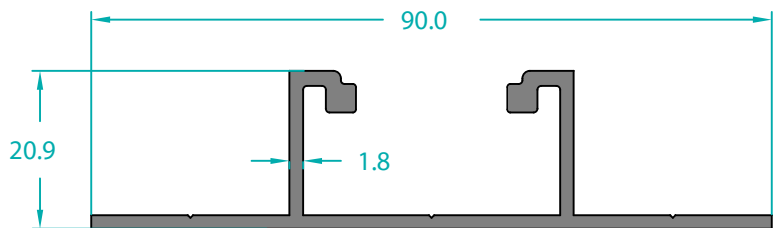
11805 1,027 Kg/m



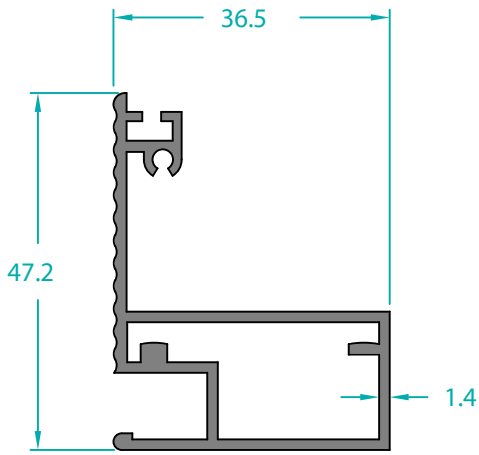
13778 0,626 Kg/m



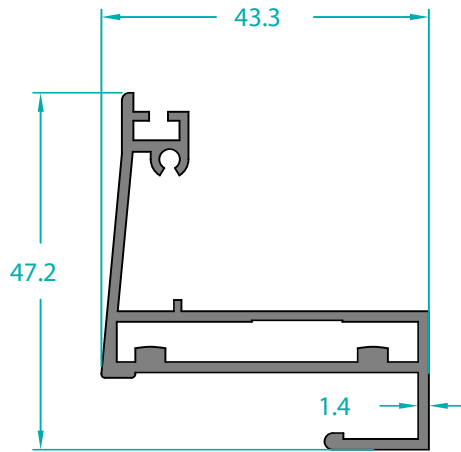
11860 0,444 Kg/m



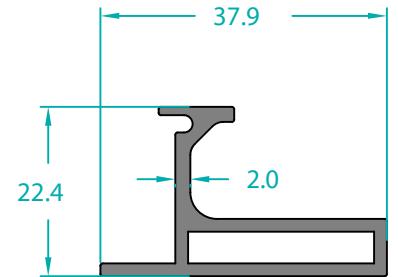
13922 0,756 Kg/m



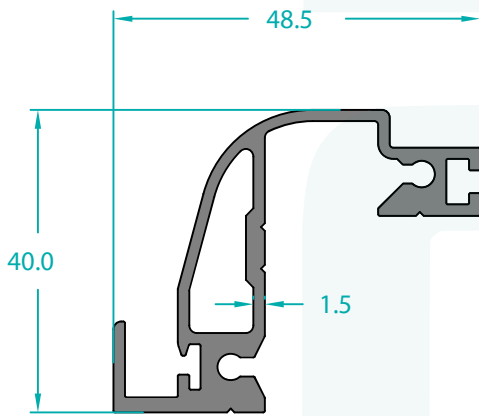
11884 0,678 Kg/m



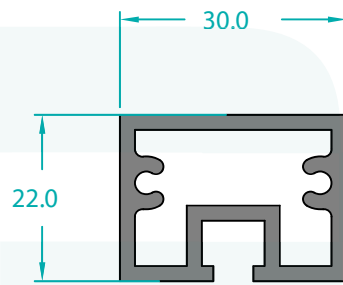
11885 0,691 Kg/m



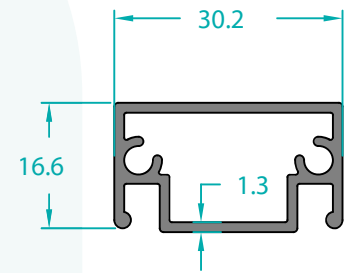
11265 0,472 Kg/m



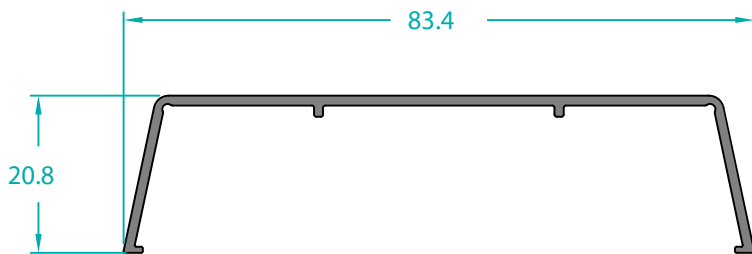
13658 0,854 Kg/m



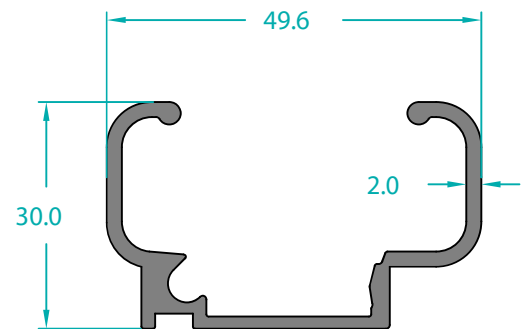
11901 0,710 Kg/m



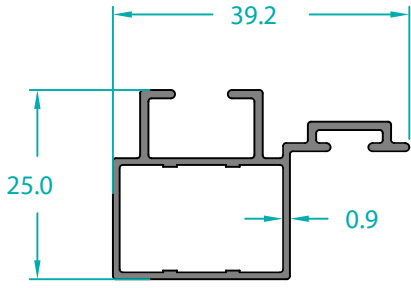
11817 0,401 Kg/m



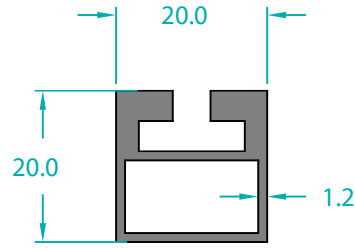
13750 0,417 Kg/m



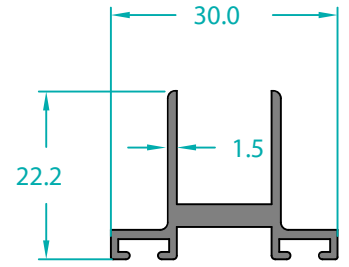
13777 0,645 Kg/m



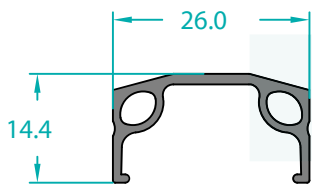
13786 0,344 Kg/m



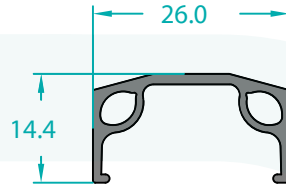
11485 0,423 Kg/m



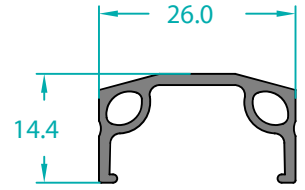
11523 0,325 Kg/m



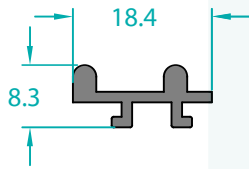
13483 0,228 Kg/m



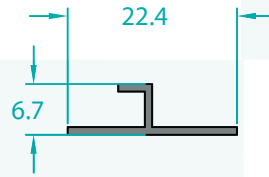
13562 0,230 Kg/m



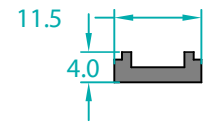
13484 0,244 Kg/m



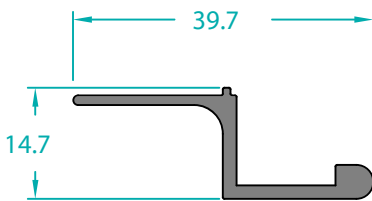
11068 0,160 Kg/m



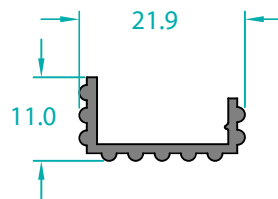
11842 0,087 Kg/m



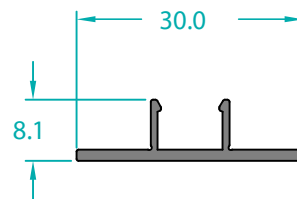
11050 0,084 Kg/m



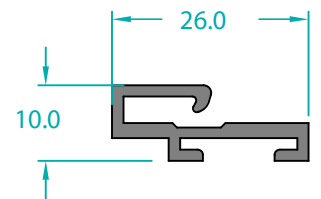
15040 0,268 Kg/m



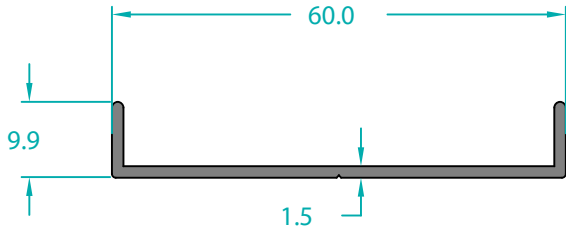
11831 0,160 Kg/m



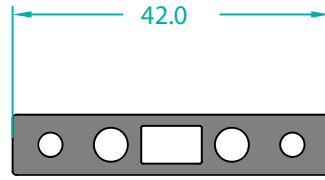
11877 0,157 Kg/m



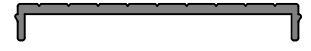
11847 0,255 Kg/m



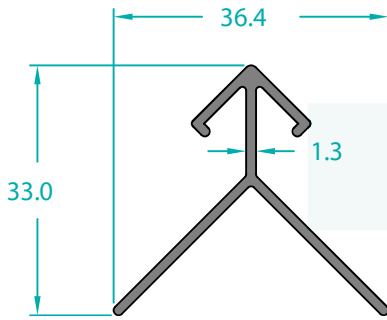
13824 0,312 Kg/m



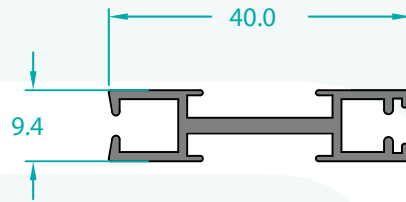
11313 0,672 Kg/m



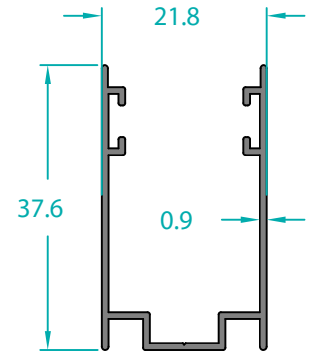
15022 0,154 Kg/m



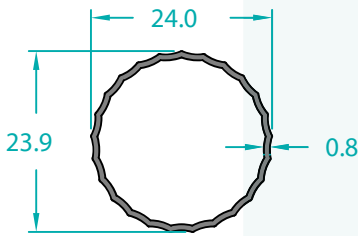
11845 0,309 Kg/m



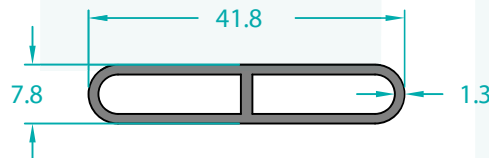
13763 0,336 Kg/m



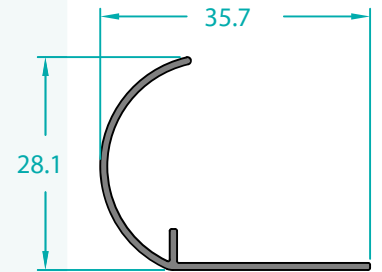
13764 0,287 Kg/m



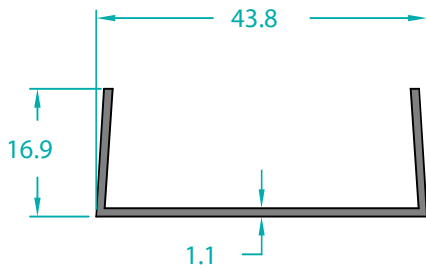
15049 0,160 Kg/m



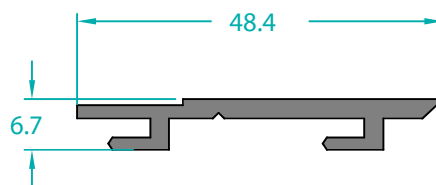
2007 0,333 Kg/m



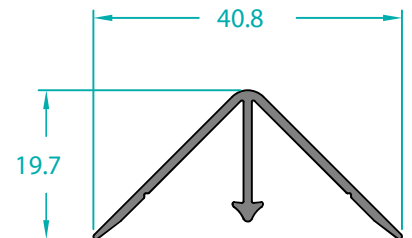
11970 0,173 Kg/m



11737 0,222 Kg/m



13390 0,398 Kg/m



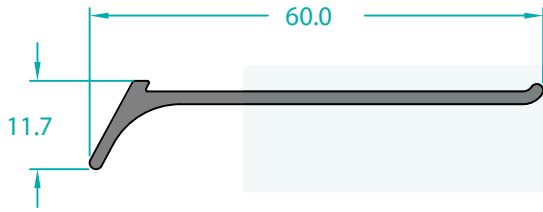
15033 0,233 Kg/m



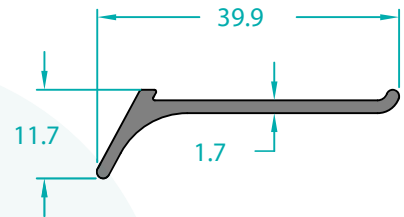
15014 0,423 Kg/m



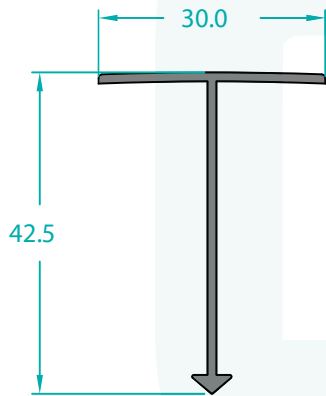
15013 0,477 Kg/m



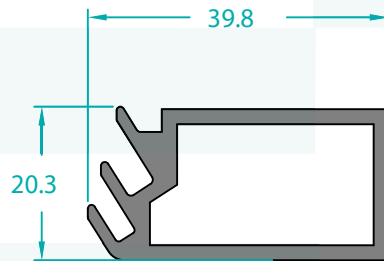
13534 0,325 Kg/m



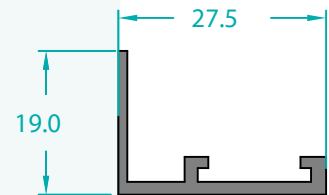
13533 0,236 Kg/m



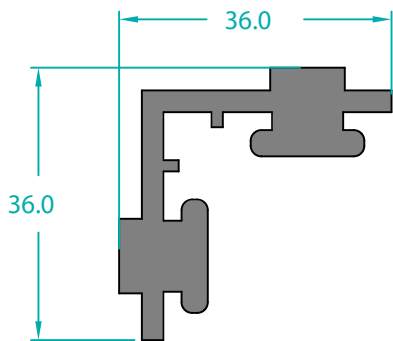
11625 0,789 Kg/m



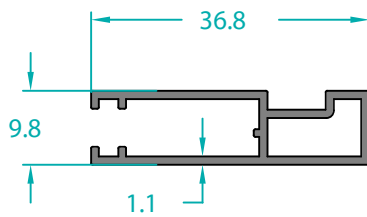
11900 0,680 Kg/m



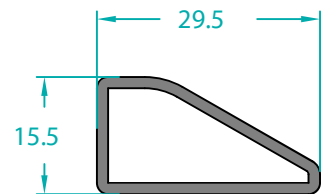
11974 0,228 Kg/m



11687 1,060 Kg/m



11688 0,287 Kg/m



11841 0,304 Kg/m

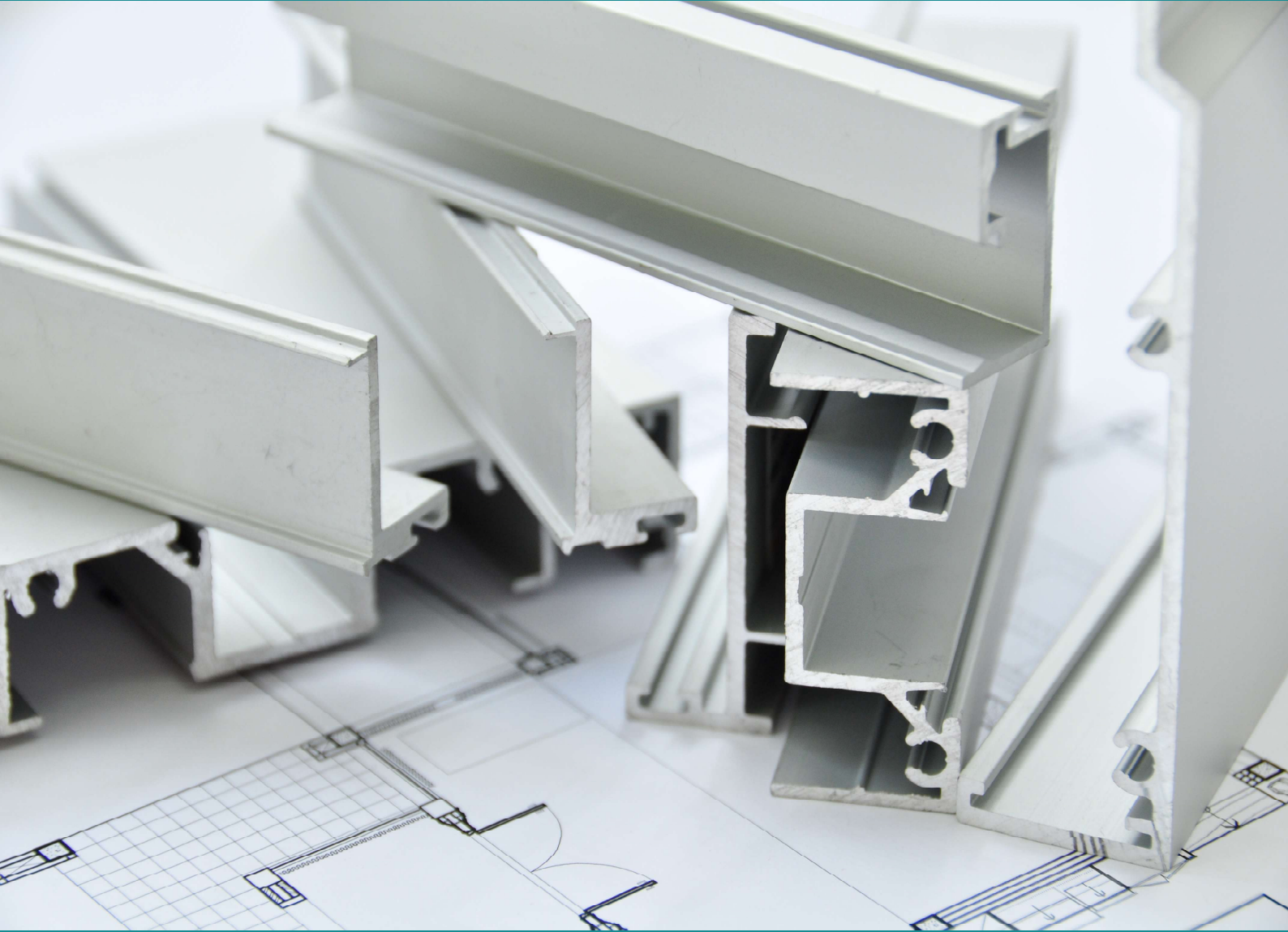


ERFA.

ALÜMİNYUM



ERFA•
ALÜMİNYUM



Velimeşe OSB. Mahallesi 233. Sokak No:11/1
Çorlu / TEKİRDAĞ / TURKEY



+90 282 674 55 25



info@erfaaluminyum.com



www.erfaaluminyum.com



/erfaaluminyum