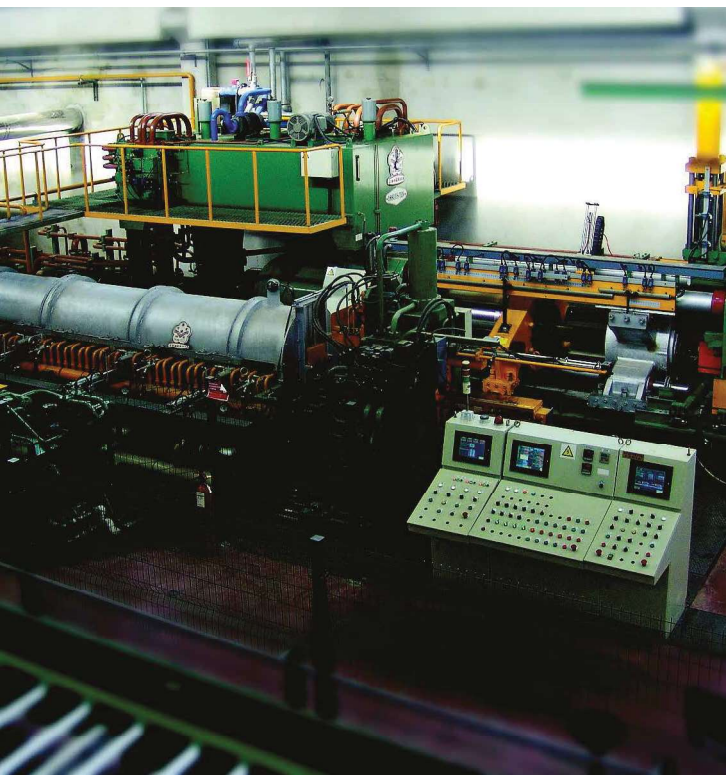




ERFA.

ALÜMİNYUM





Hakkımızda

1990 yılında İkitelli OSB ' de Alüminyum külçe üretimiyle başlamış olduğumuz iş hayatına, külçe üretimdeki başarımızdan dolayı, 2009 yılında almış olduğumuz kararla Velimeşe OSB'de 50.000 m2 açık alan üzerine 9000 m2 kapalı alana yapmış olduğumuz fabrikada Alüminyum Billet üretim tesisi kurarak 3500 ton kapasiteli üretimle, Alüminyumda sürdürdüğümüz başarılar sayesinde 2019 yılında ERFA ALÜMİNYUM olarak Velimeşe OSB 'de satın aldığımız 12.000 m2 kapalı alana sahip fabrikamızda Alüminyum Ekstrüzyon üretimine başladık.

Erfa Alüminyum, kalıp üretimi ile başlayan tüm süreçleri kapsayan, ekstrüzyon üretimi, elektrostatik toz boya, ahşap kaplama, anotlanmış kaplamalar, mekanik proses ile devam eden entgre bir tesistir. CNC işleme merkezleri, modern şubeler ve kalifiye personel ile mevcut üretim desteklenmektedir. Özel müşteri profilleri için kalıp üretimi de modern şubeler ve kalifiye personel ile mevcut üretim desteklenmektedir. Özel müşteri profilleri için kalıp üretimi de modern ekipmanlarla gerçekleştirilmektedir. Her gün 6000' den fazla ürün çeşidi ile sektördeki yerini güçlendirmektedir. Standart RAL renklerine ek olarak müşterilerimize özel renk talepleri de sunmakta olup, 7.000 ton kapasiteli Statik Toz boya da Tesisi bünyesinde bulunmaktadır. Çorlu'da yeni Toz Boyalama ünitemizin Faaliyete geçmesiyle, 8.000 mm uzunluğunda profiller oluşturabilmektedir. 2019 yılında faaliyete geçen İşleme Merkezi ile birlikte, profil yüzey delme, havşa açma delme, boşaltma, CNC işlemleri hassas kesim, açılı kesim, delme , kord vb. işlemler yapılmaktadır.

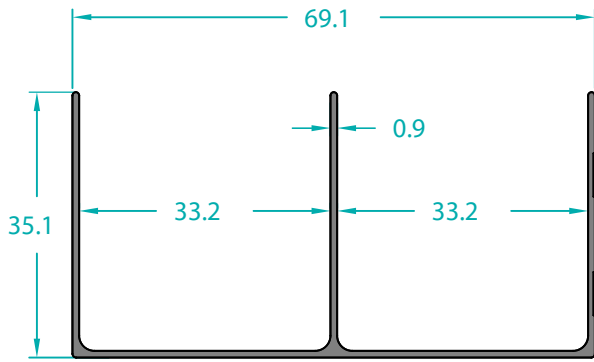
Alüminyum profil endüstrisinde sürekli olmayı hedefleyen firmamızda kalite sistemi çalışmalarını ile bu hedefe ulaşmada hızla ilerlemektedir. Firmamız, CE, TSI, EN, Gost-R, Statik toz boya uygulamaları için QUALICOAT, eloksal kaplama uygulamaları için QUALANOD, ISO 9001 : 2008, ISO 14001 : 2004, OHSAS 18001 : 2007 ve ISO / IEC belgelerine sahiptir. 27001 - Bilgi Güvenliği Yönetim Sistem sertifikaları Ayrıca ERFA ALÜMİNYUM. ve TRA. INC , REACH ve ROHS kısıtlamalarında (ağır metaller) size sağlanan malzemelerin kimyasallarının yasal sınırlar içinde olduğunu onaylar. Her türlü mühendislik ve mimari uyumluluğumuzla müşterilerimize servis sunmaktayız.

About Us

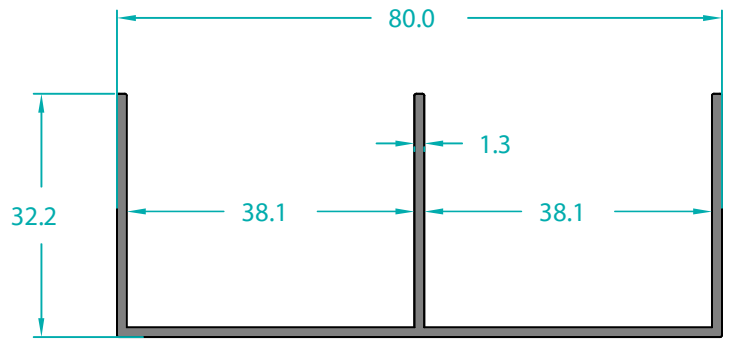
We started our business life in 1990 with the production of Aluminum ingots in İkitelli OSB, due to our success in ingot production, with the decision we took in 2009, by establishing an Aluminum Billet production facility on a 50.000 m2 open area and 9000 m2 closed area in Velimeşe OSB, with a production capacity of 3500 tons, Thanks to our continued success in aluminum, we started Aluminum Extrusion production in our factory with a closed area of 12.000 m2, which we bought in Velimeşe OSB in 2019 as ERFA ALUMINUM.

Erfa Aluminum is an integrated facility that covers all processes starting with mold production and continues with extrusion production, electrostatic powder paint, wood coating, anodized coatings, mechanical process. Existing production is supported by CNC machining centers, modern branches and qualified personnel. Mold production for special customer profiles is also supported by modern branches and qualified personnel. Mold production for special customer profiles is also carried out with modern equipment. It strengthens its position in the sector with more than 6000 product types every day. In addition to the standard RAL colors, we also offer our customers special color requests, and Static Powder paint with a capacity of 7.000 tons is also available in its facility. With the commissioning of our new Powder Coating unit in Çorlu, profiles with a length of 8.000 mm can be created. With the Machining Center, which became operational in 2019, profile surface drilling, countersinking drilling, unloading, CNC operations, precision cutting, angle cutting, drilling, cord and so on. transactions are made

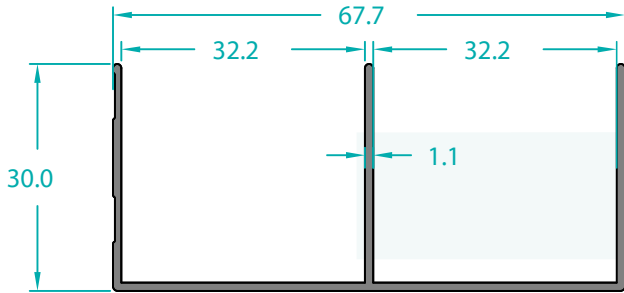
Our company, which aims to be continuous in the aluminum profile industry, is progressing rapidly in achieving this goal with its quality system studies. Our company has CE, TSI, EN, Gost-R, QUALICOAT for static powder coating applications, QUALANOD for anodized coating applications, ISO 9001 : 2008, ISO 14001 : 2004, OHSAS 18001 : 2007 and ISO / IEC certificates. 27001 - Information Security Management System Certificates Also ERFA ALUMINUM. and TRA. INC certifies that the chemicals of the materials supplied to you in the REACH and ROHS restrictions (heavy metals) are within the legal limits. We provide service to our customers with all kinds of engineering and architectural compatibility.



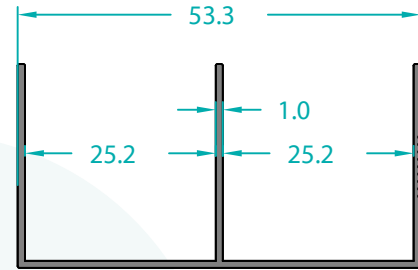
11092 0,423 Kg/m



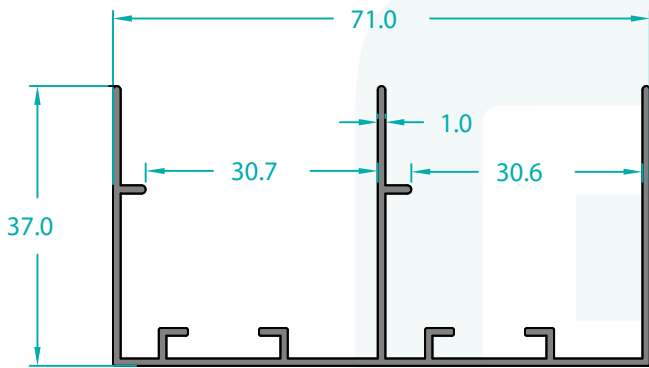
15154 0,610 Kg/m



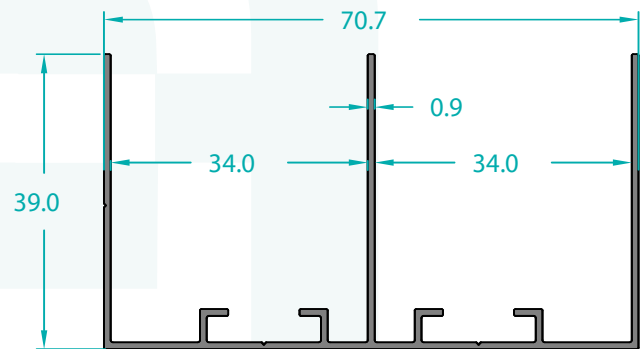
11258 0,453 Kg/m



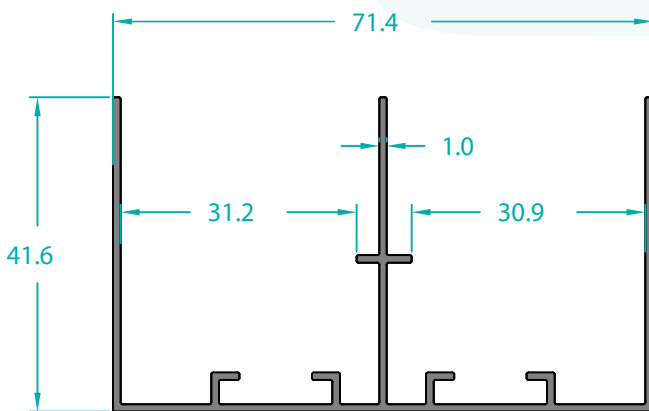
11514 0,336 Kg/m



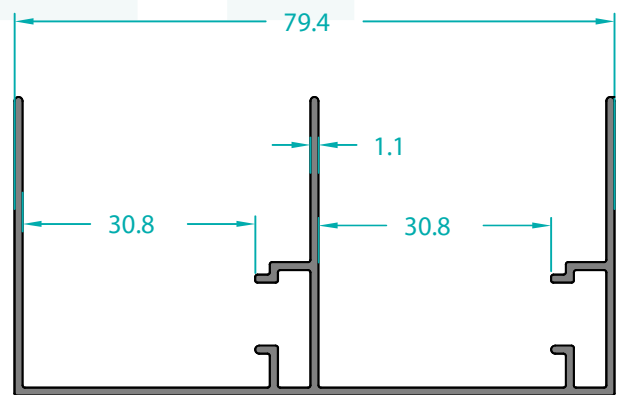
15254 0,577 Kg/m



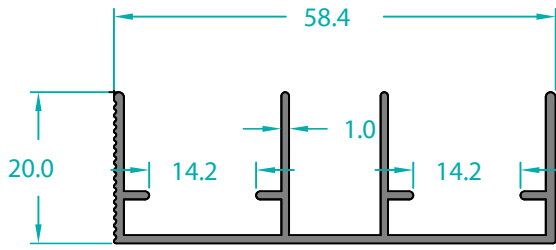
1000 0,523 Kg/m



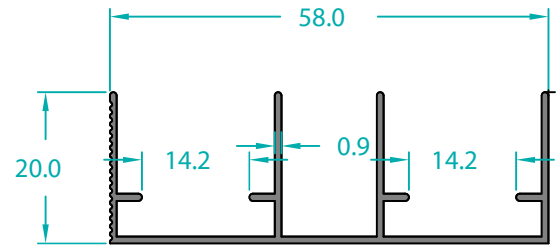
15128 0,618 Kg/m



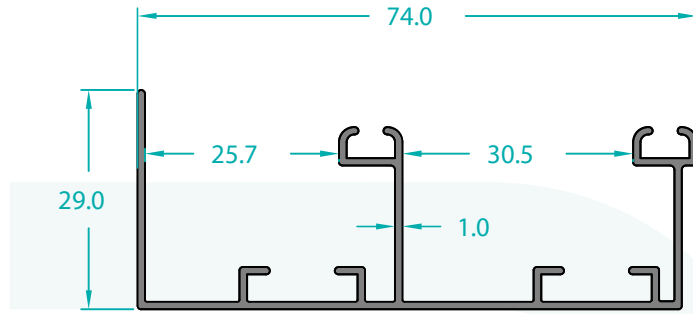
15127 0,661 Kg/m



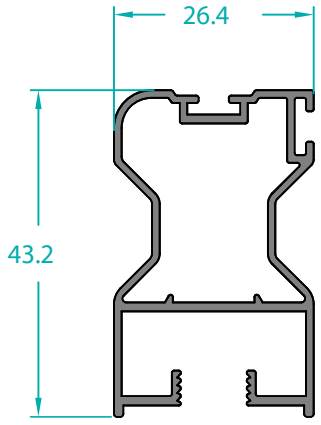
11277 0,439 Kg/m



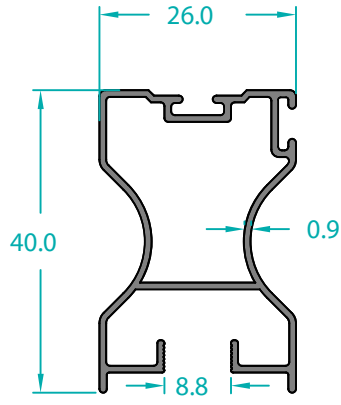
15249 0,355 Kg/m



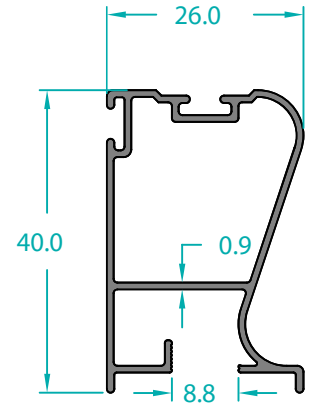
15255 0,550 Kg/m



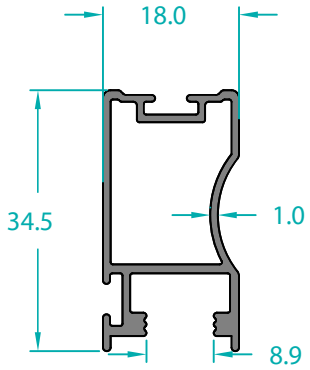
11246 0,518 Kg/m



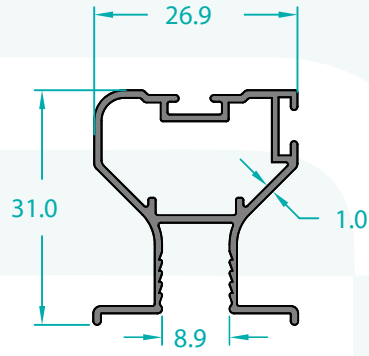
11090 0,404 Kg/m



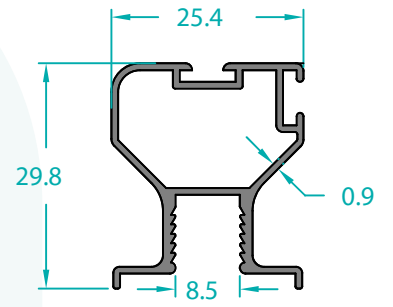
11091 0,382 Kg/m



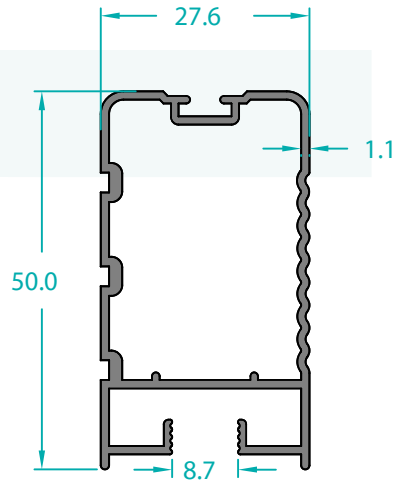
11236 0,360 Kg/m



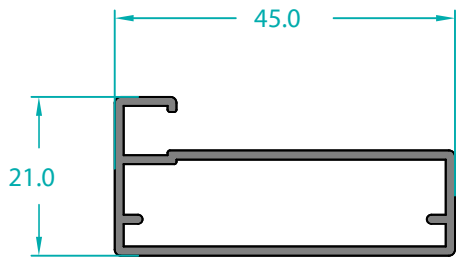
11309 0,355 Kg/m



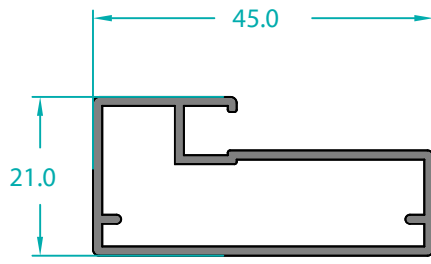
11096 0,341 Kg/m



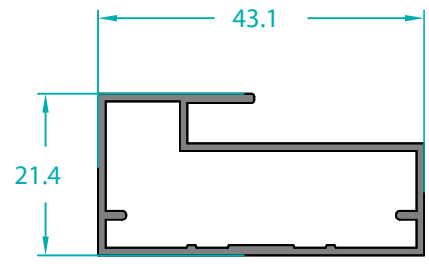
11227 0,585 Kg/m



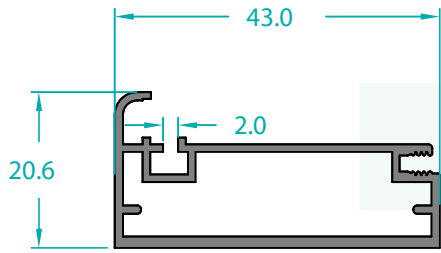
11243 0,434 Kg/m



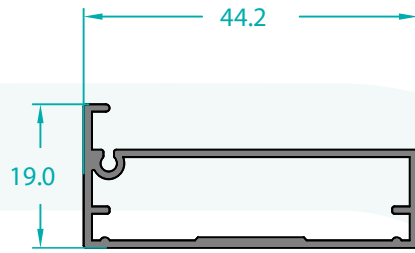
11244 0,458 Kg/m



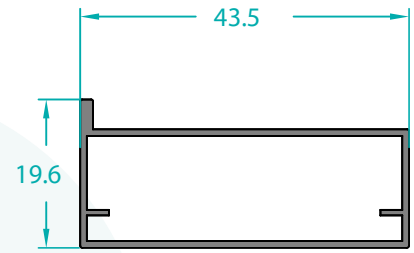
11116 0,396 Kg/m



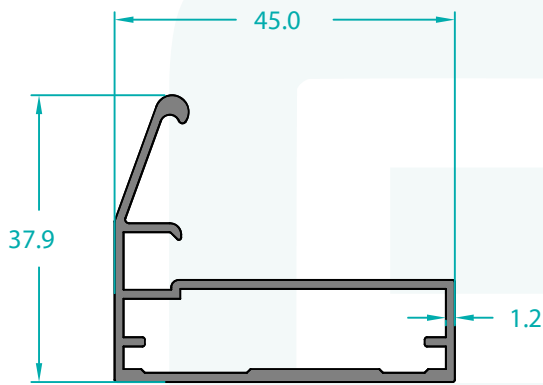
11369 0,455 Kg/m



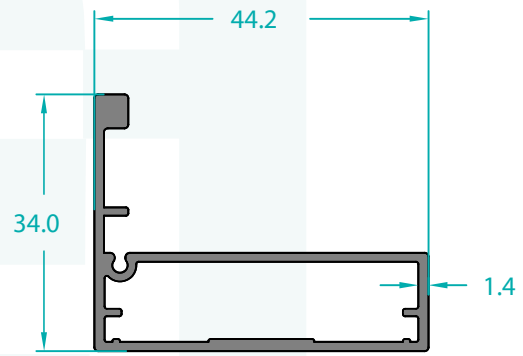
12003 0,374 Kg/m



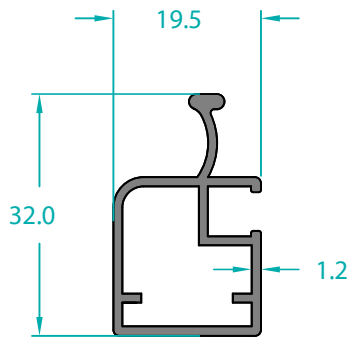
11098 0,312 Kg/m



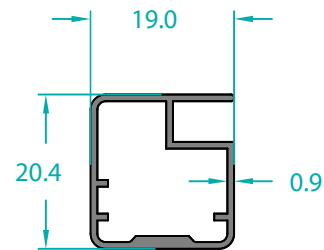
15073 0,547 Kg/m



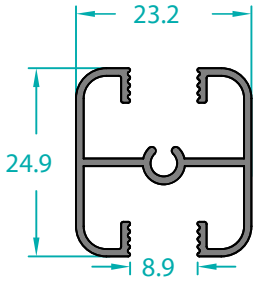
12004 0,531 Kg/m



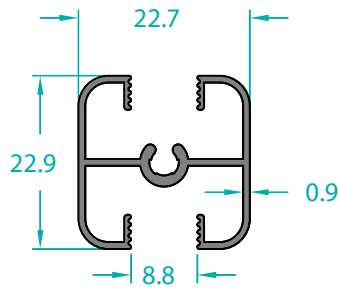
11242 0,347 Kg/m



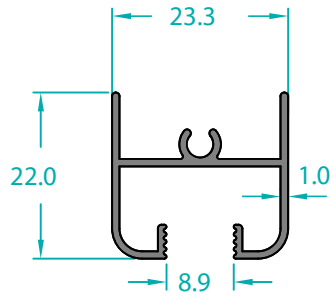
11099 0,228 Kg/m



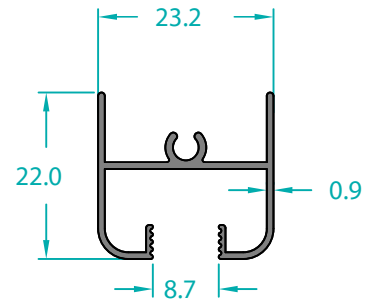
11255 0,301 Kg/m



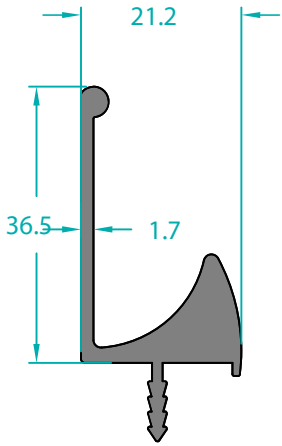
11095 0,266 Kg/m



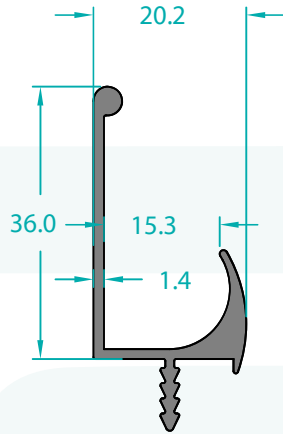
11256 0,244 Kg/m



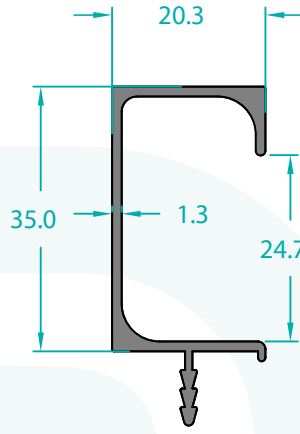
11094 0,222 Kg/m



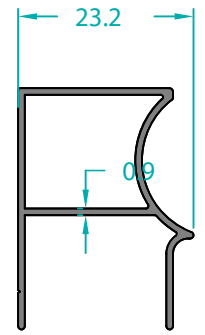
11042 0,585 Kg/m



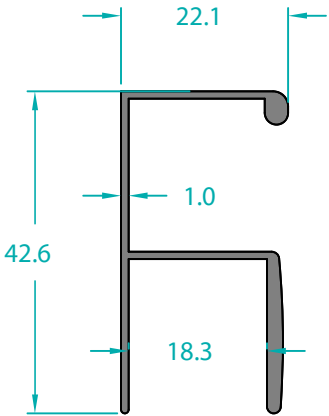
15051 0,369 Kg/m



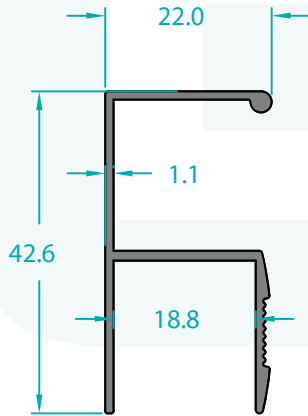
15126 0,358 Kg/m



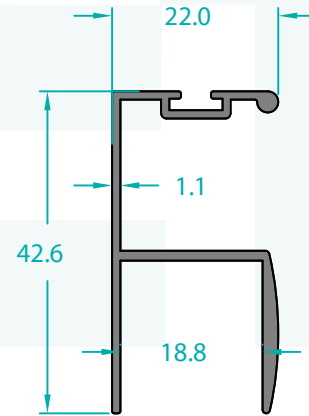
15130 0,257 Kg/m



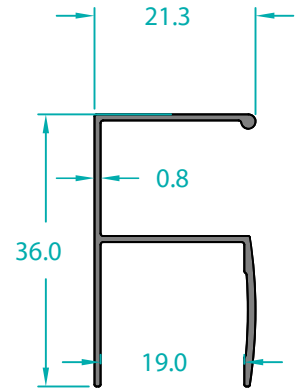
13302 0,358 Kg/m



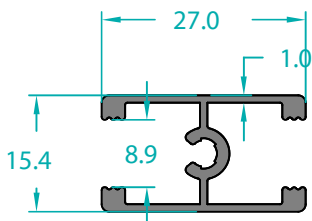
11273 0,341 Kg/m



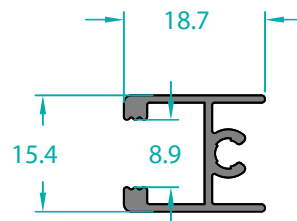
11272 0,388 Kg/m



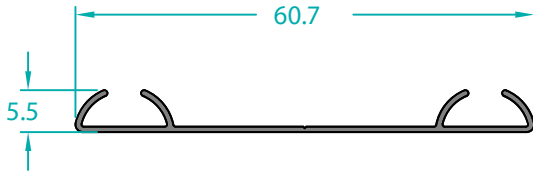
11635 0,352 Kg/m



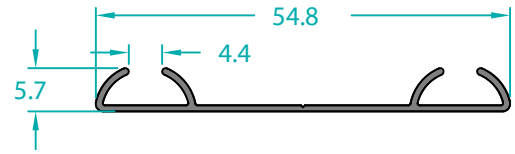
11235 0,287 Kg/m



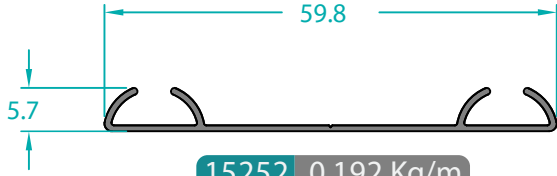
11233 0,209 Kg/m



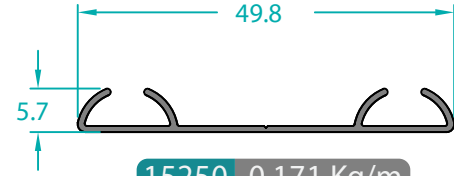
15132 0,171 Kg/m



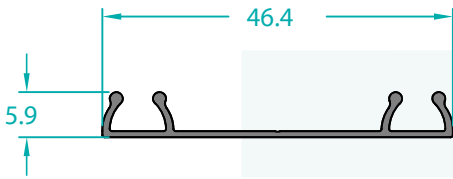
15251 0,182 Kg/m



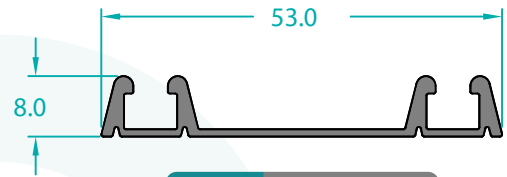
15252 0,192 Kg/m



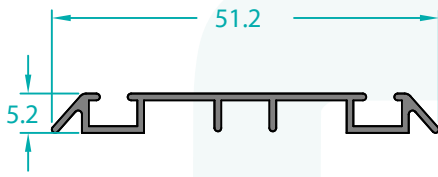
15250 0,171 Kg/m



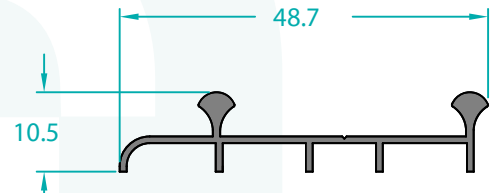
13716 0,165 Kg/m



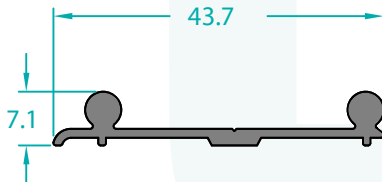
15068 0,309 Kg/m



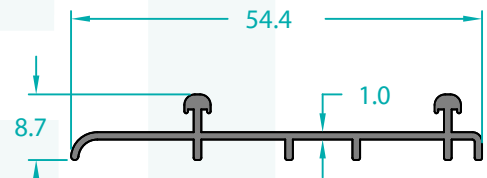
12002 0,209 Kg/m



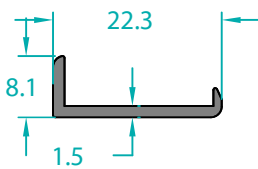
11093 0,236 Kg/m



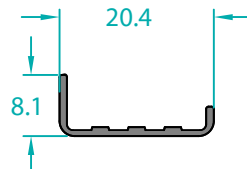
11279 0,268 Kg/m



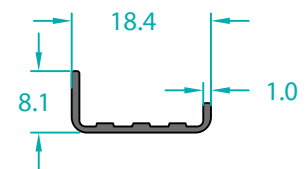
11257 0,238 Kg/m



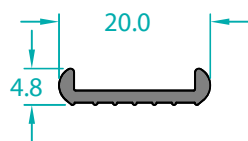
11298 0,122 Kg/m



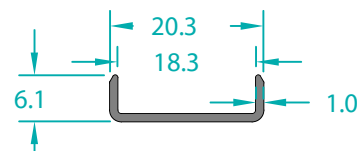
11923 0,076 Kg/m



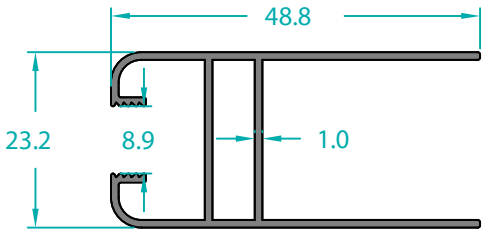
11924 0,073 Kg/m



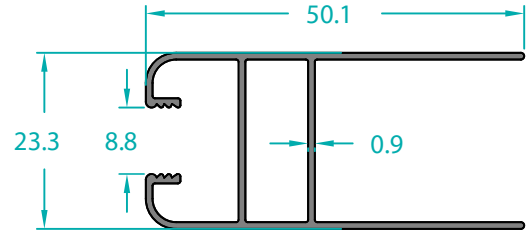
13395 0,111 Kg/m



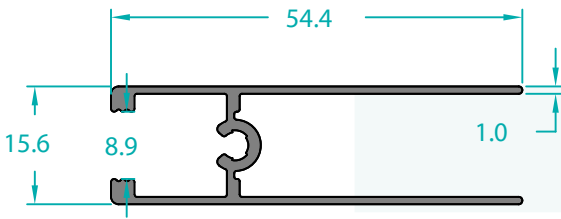
1039 0,081 Kg/m



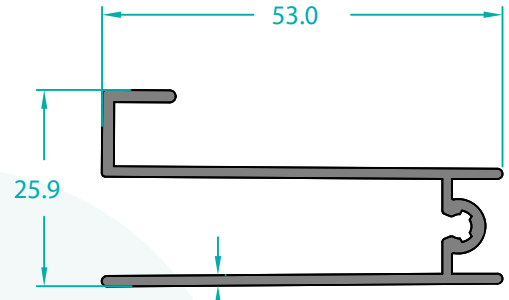
11259 0,425 Kg/m



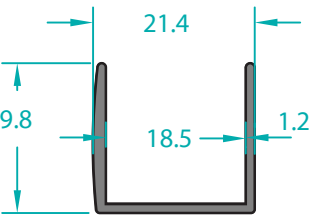
11097 0,393 Kg/m



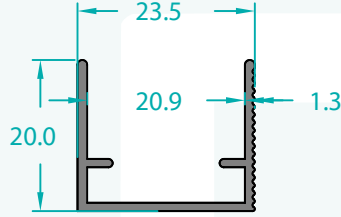
11234 0,415 Kg/m



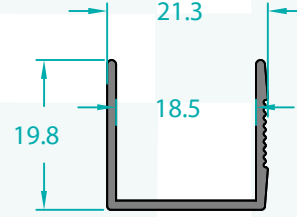
24060 0,558 Kg/m



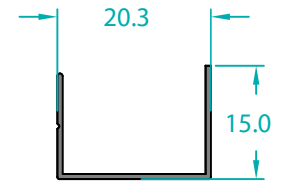
1037 0,206 Kg/m



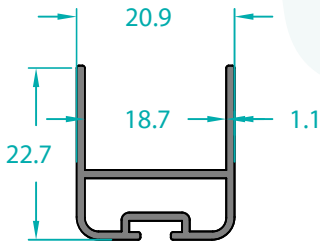
11276 0,214 Kg/m



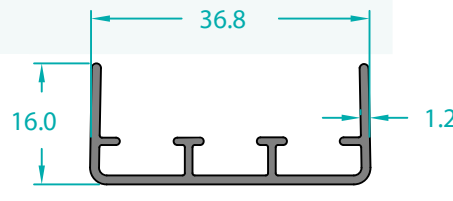
11274 0,192 Kg/m



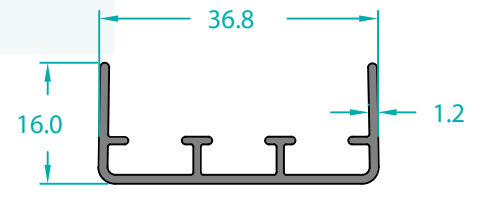
15133 0,092 Kg/m



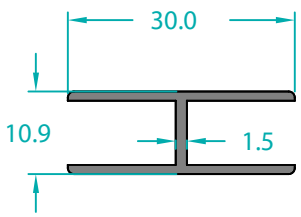
11275 0,263 Kg/m



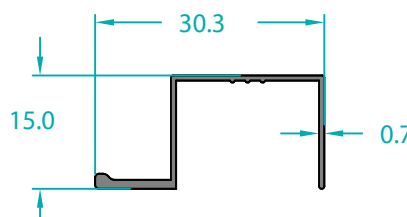
7490 0,271 Kg/m



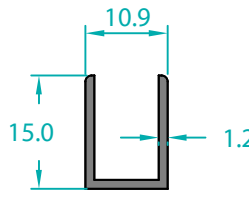
13649 0,271 Kg/m



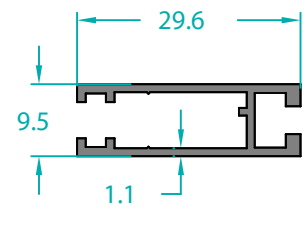
11486 0,230 Kg/m



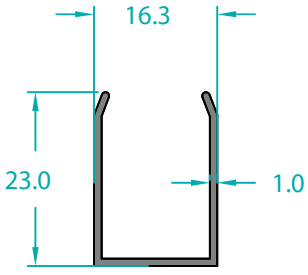
15121 0,130 Kg/m



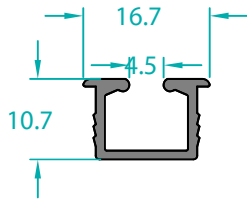
11484 0,125 Kg/m



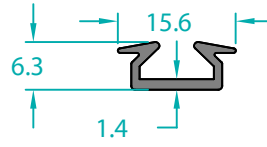
11636 0,234 Kg/m



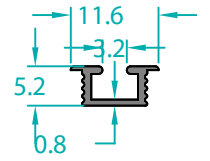
11573 0,165 Kg/m



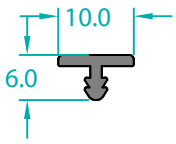
24061 0,144 Kg/m



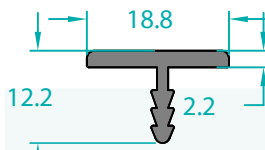
15155 0,100 Kg/m



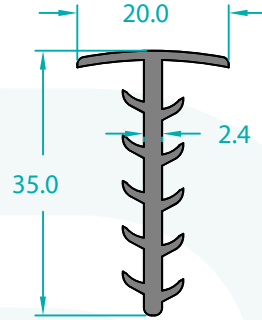
11245 0,057 Kg/m



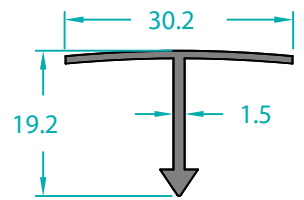
11303 0,068 Kg/m



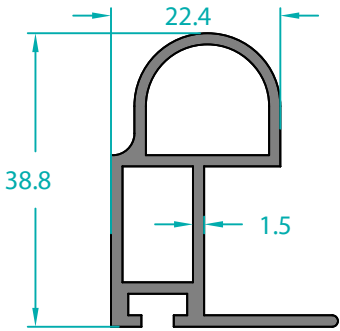
11253 0,168 Kg/m



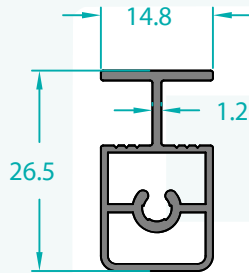
11535 0,379 Kg/m



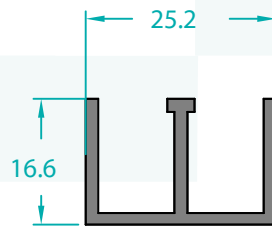
11796 0,168 Kg/m



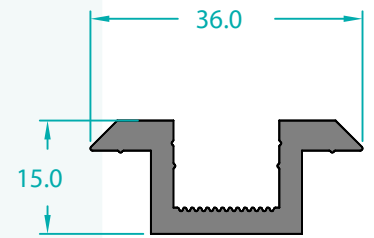
11297 0,577 Kg/m



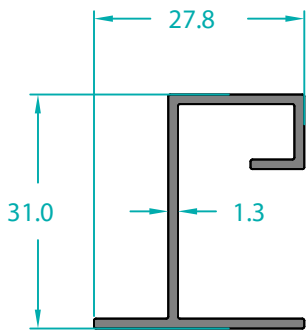
11232 0,295 Kg/m



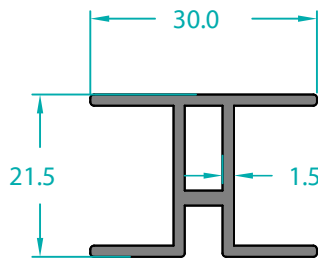
13112 0,320 Kg/m



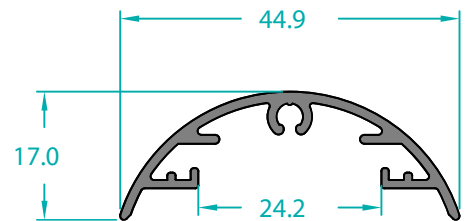
13712 0,509 Kg/m



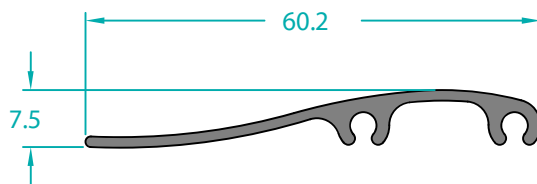
11311 0,314 Kg/m



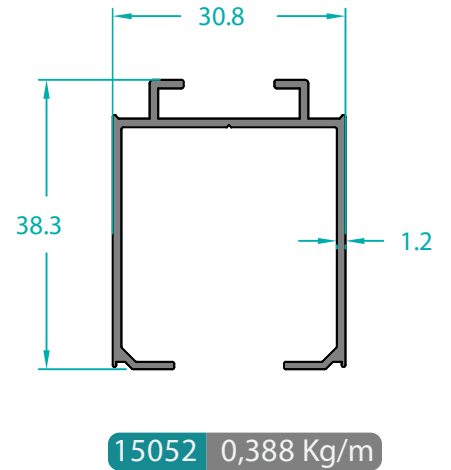
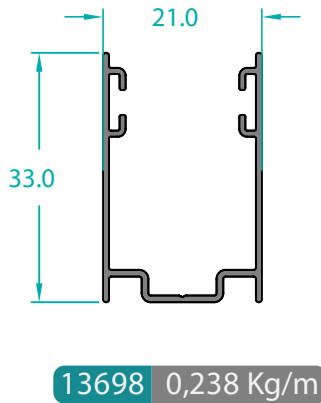
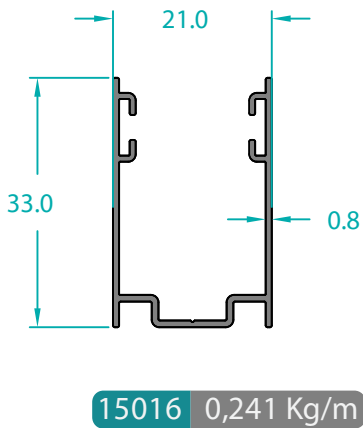
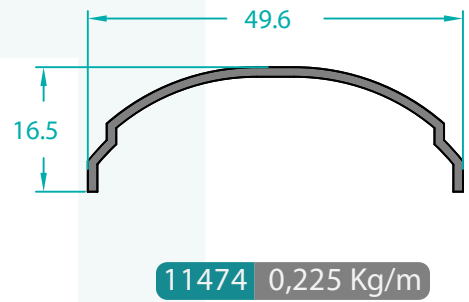
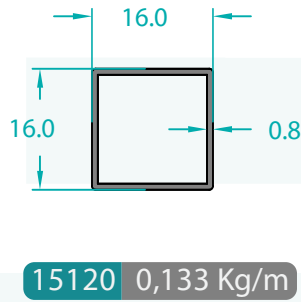
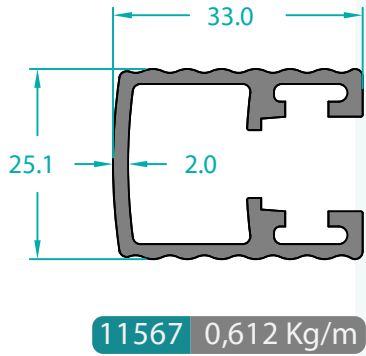
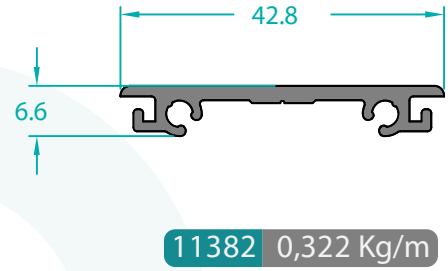
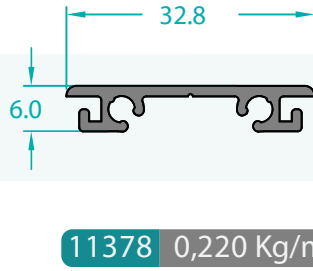
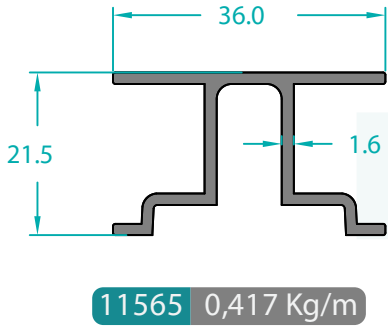
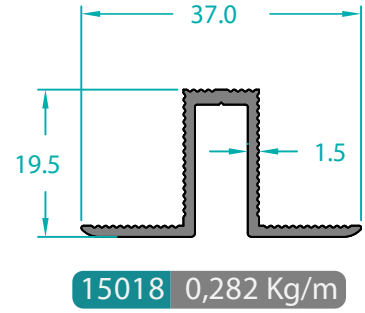
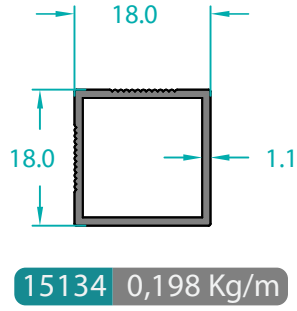
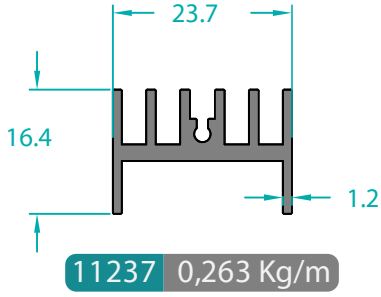
11526 0,401 Kg/m

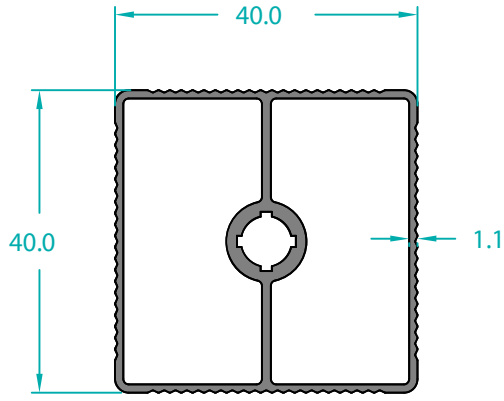


11381 0,331 Kg/m

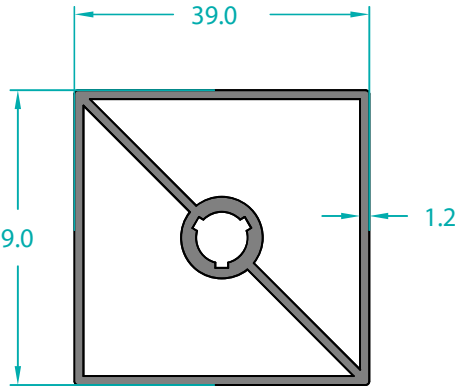


15071 0,344 Kg/m

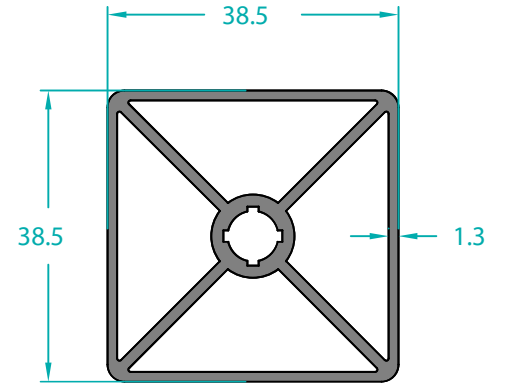




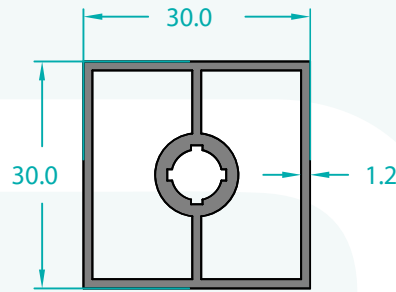
11956 0,631 Kg/m



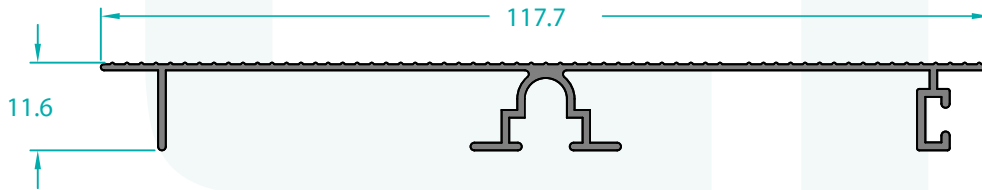
13175 0,764 Kg/m



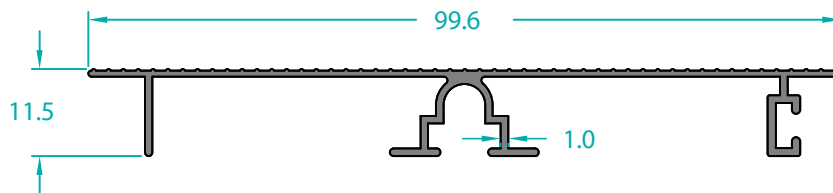
11982 0,986 Kg/m



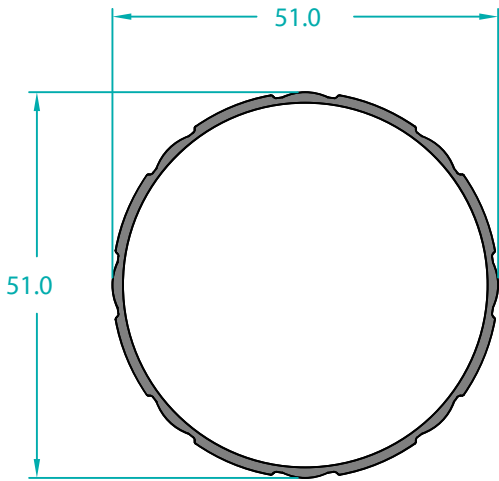
11957 0,583 Kg/m



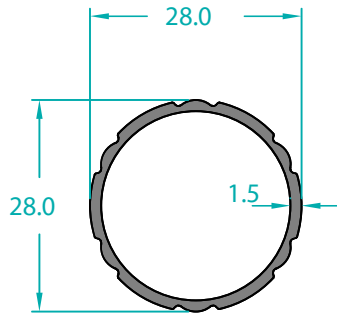
11238 0,469 Kg/m



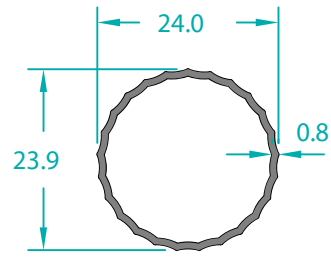
11239 0,421 Kg/m



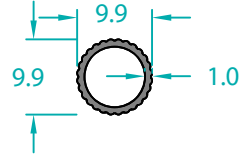
11629 0,545 Kg/m



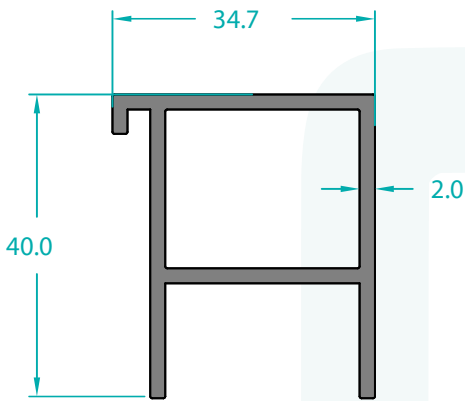
11630 0,314 Kg/m



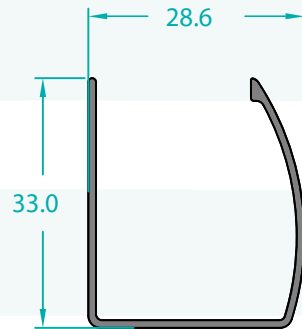
15049 0,160 Kg/m



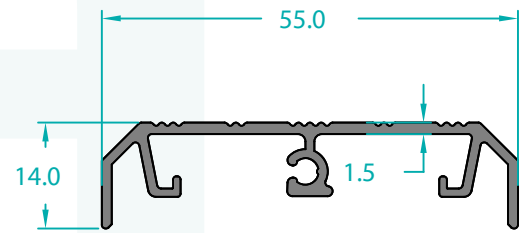
15129 0,070 Kg/m



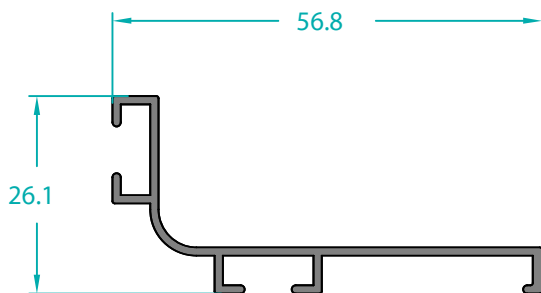
11254 0,759 Kg/m



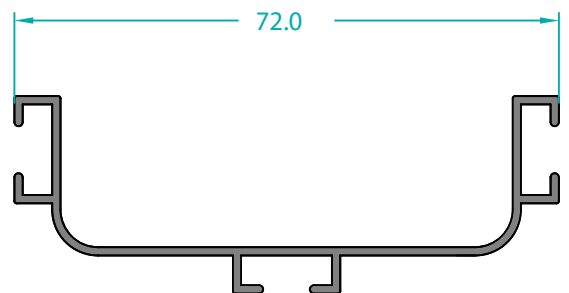
13488 0,252 Kg/m



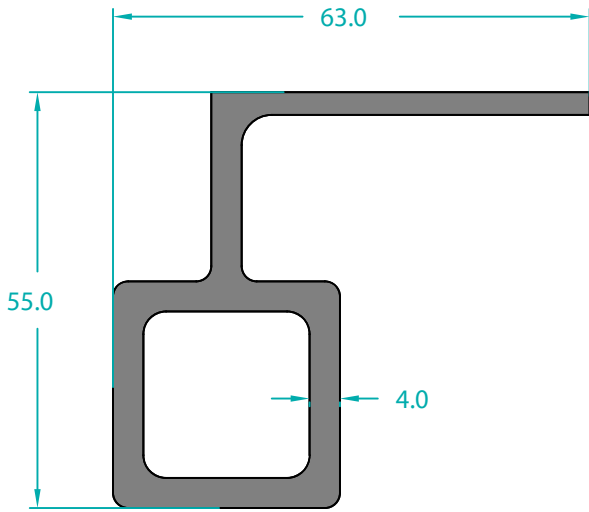
11385 0,425 Kg/m



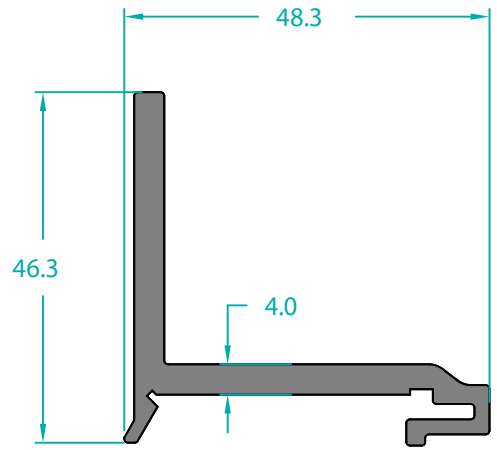
15118 0,320 Kg/m



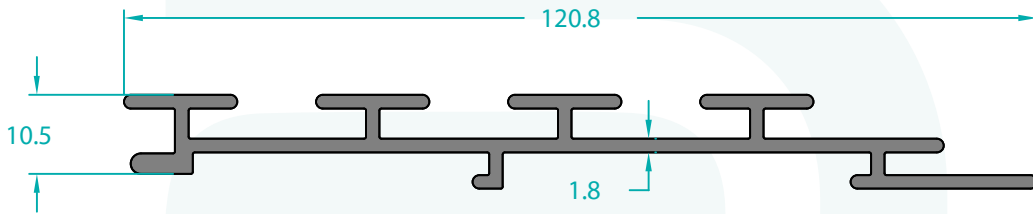
15119 0,431 Kg/m



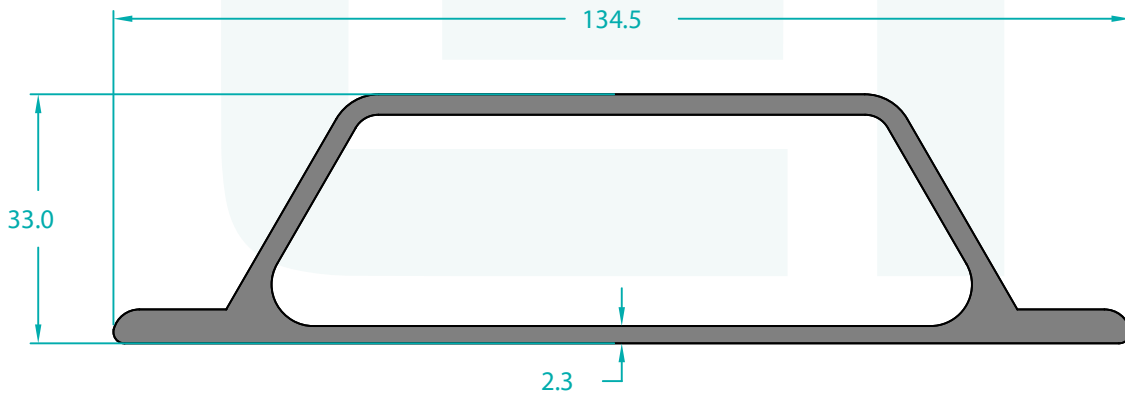
11207 1,799 Kg/m



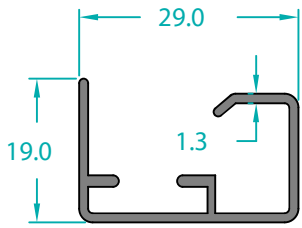
11642 1,000 Kg/m



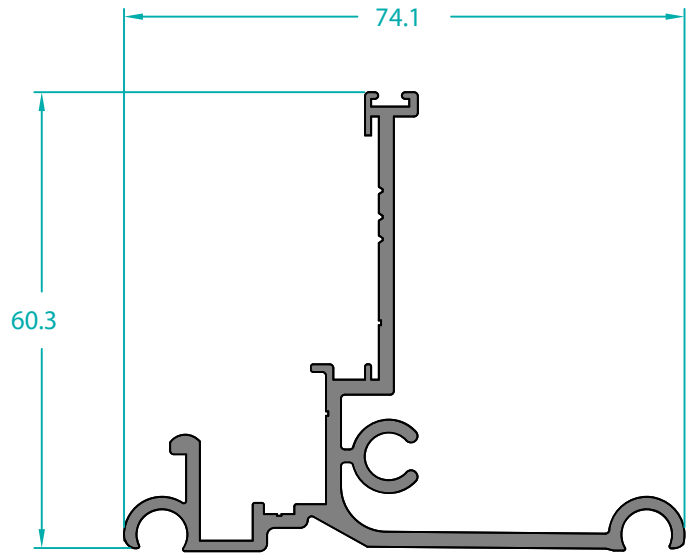
13274 1,087 Kg/m



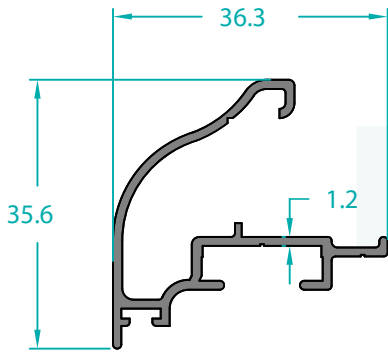
11329 2,125 Kg/m



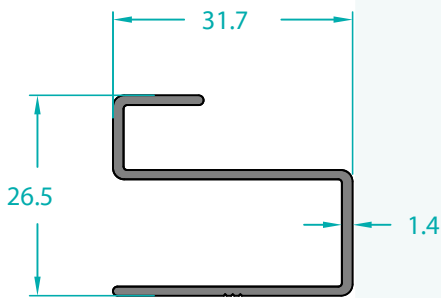
13741 1,016 Kg/m



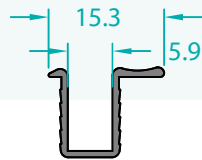
13471 0,279 Kg/m



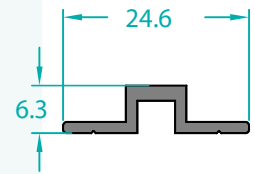
13340 0,369 Kg/m



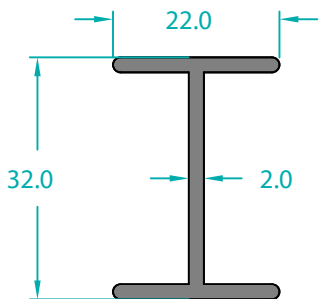
11228 0,331 Kg/m



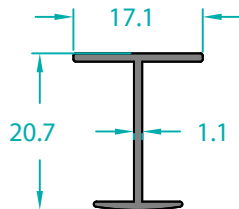
8007 0,092 Kg/m



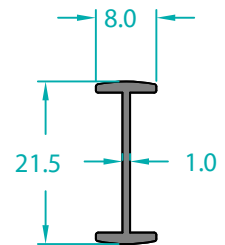
11525 0,146 Kg/m



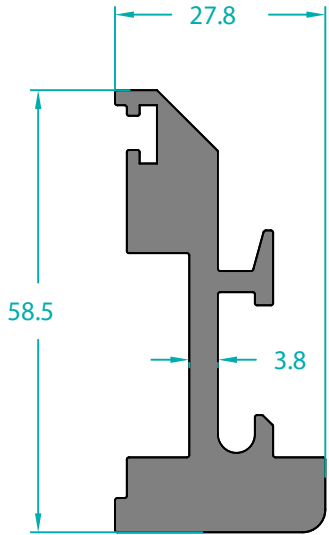
13661 0,388 Kg/m



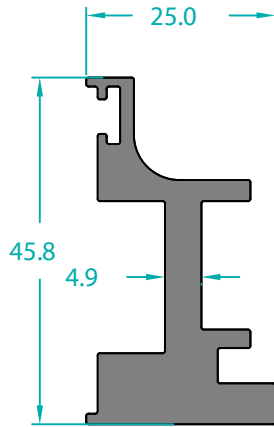
15131 0,138 Kg/m



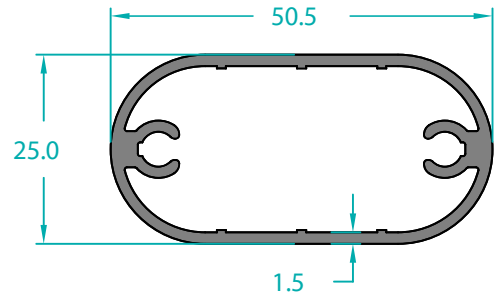
15015 0,111 Kg/m



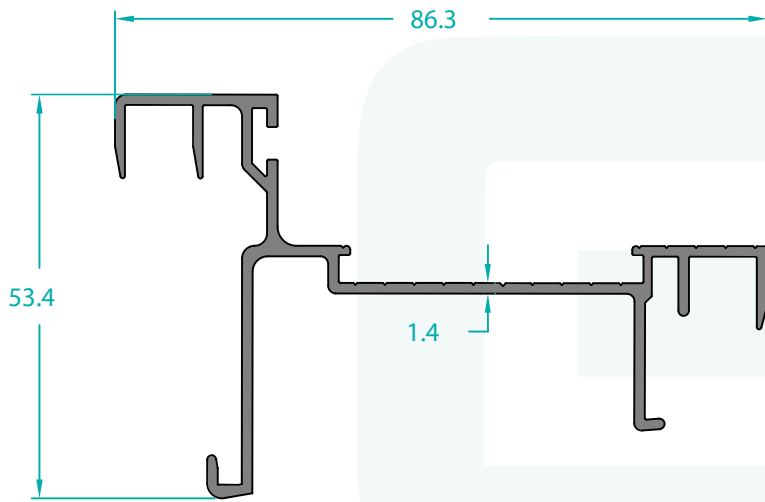
11328 1,696 Kg/m



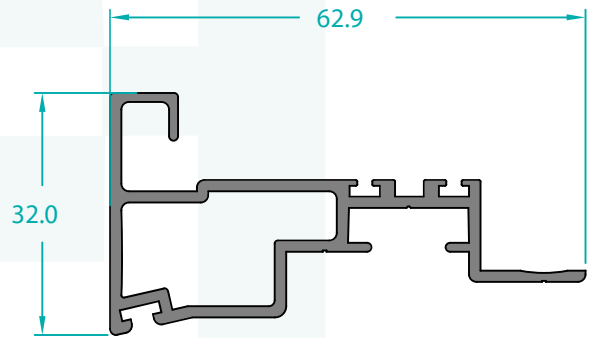
11326 1,138 Kg/m



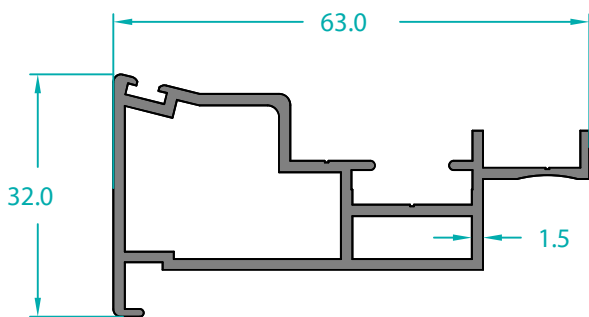
11959 0,667 Kg/m



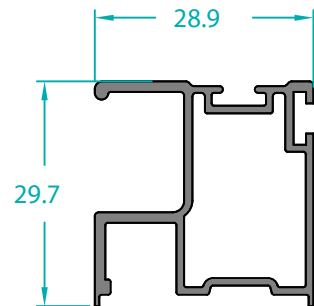
15021 0,843 Kg/m



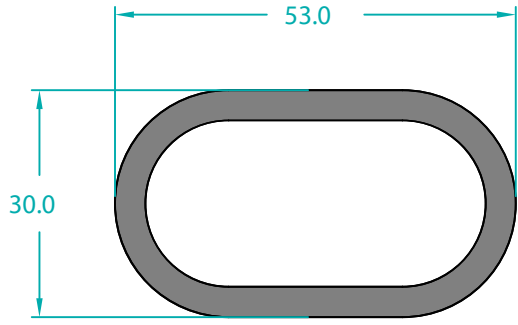
15017 0,732 Kg/m



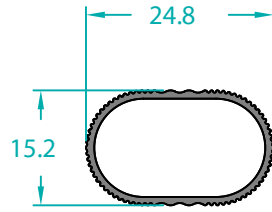
8799 0,759 Kg/m



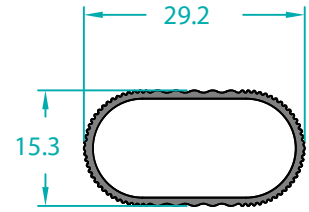
11231 0,420 Kg/m



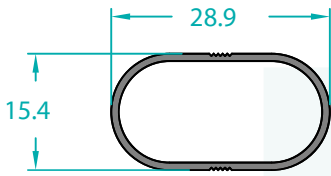
11220 1,385 Kg/m



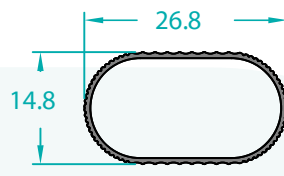
11270 0,165 Kg/m



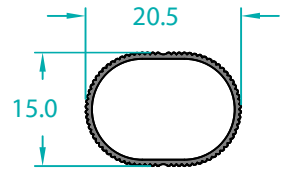
11271 0,195 Kg/m



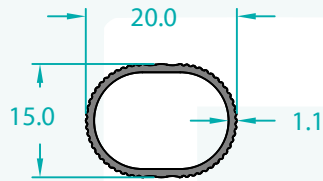
16004 0,195 Kg/m



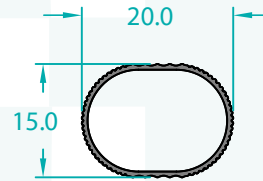
15147 0,127 Kg/m



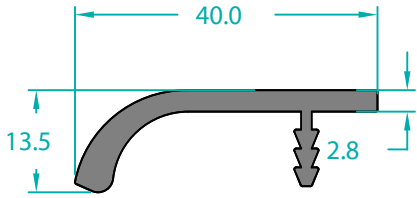
15060 0,111 Kg/m



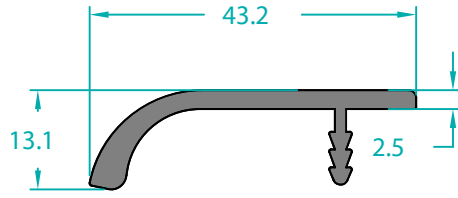
11269 0,146 Kg/m



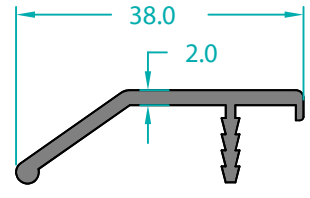
15146 0,103 Kg/m



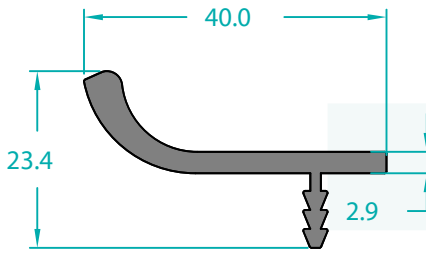
11262 0,442 Kg/m



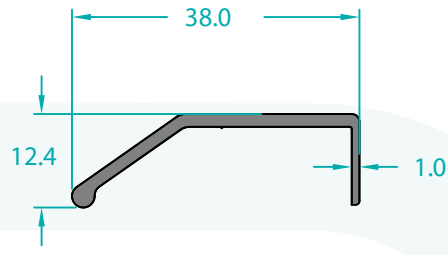
11312 0,415 Kg/m



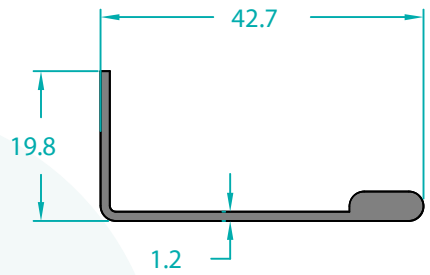
13769 0,282 Kg/m



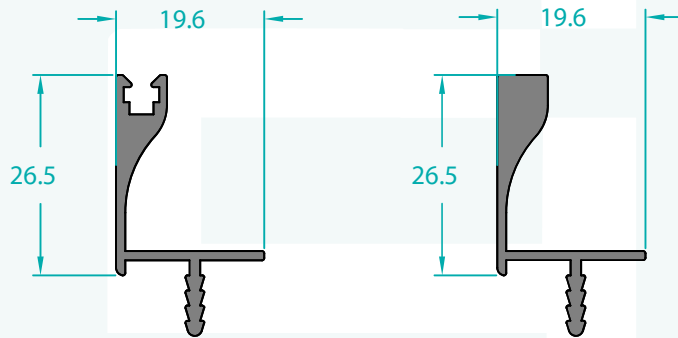
11263 0,442 Kg/m



16005 0,225 Kg/m

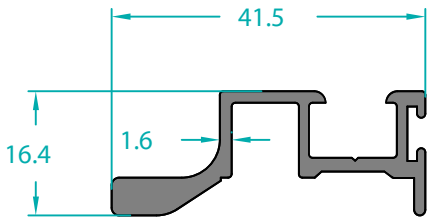


11239 0,420 Kg/m

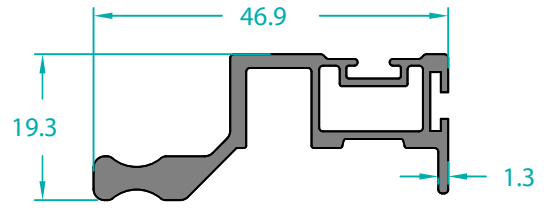


15123 0,293 Kg/m

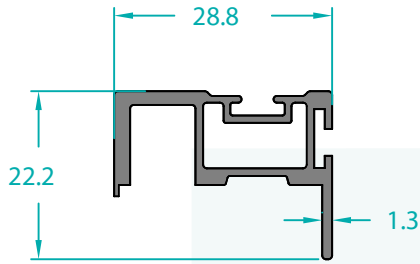
15124 0,347 Kg/m



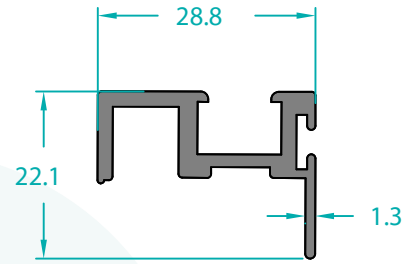
24062 0,466 Kg/m



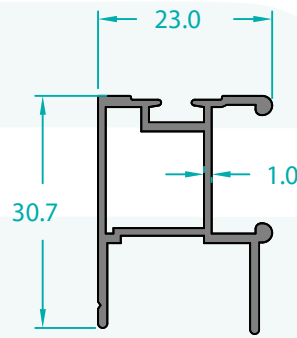
11230 0,564 Kg/m



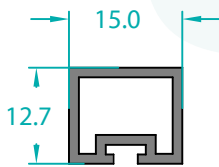
11229 0,371 Kg/m



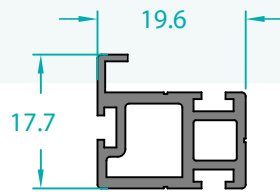
24063 0,401 Kg/m



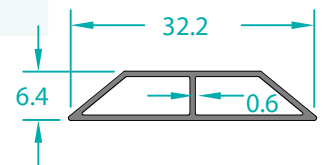
16000 0,344 Kg/m



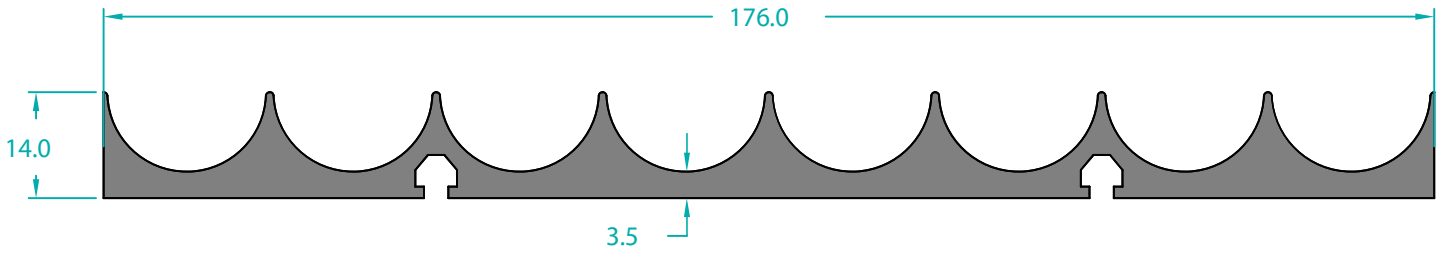
13766 0,203 Kg/m



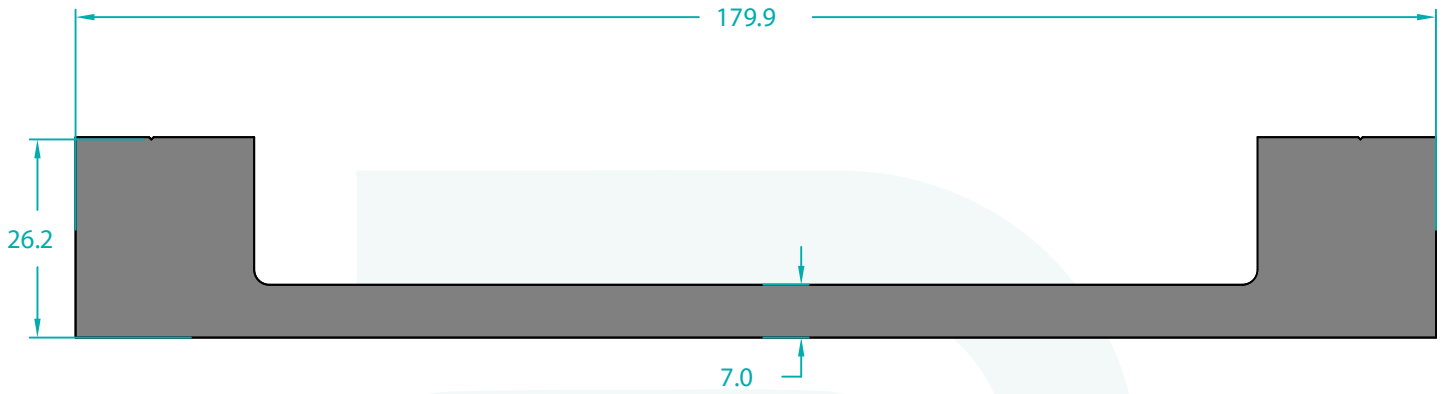
13767 0,306 Kg/m



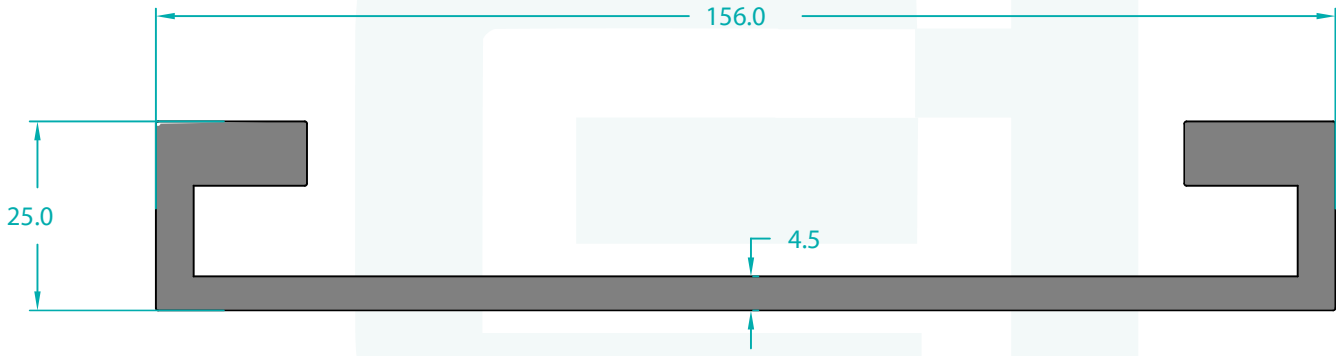
15054 0,119 Kg/m



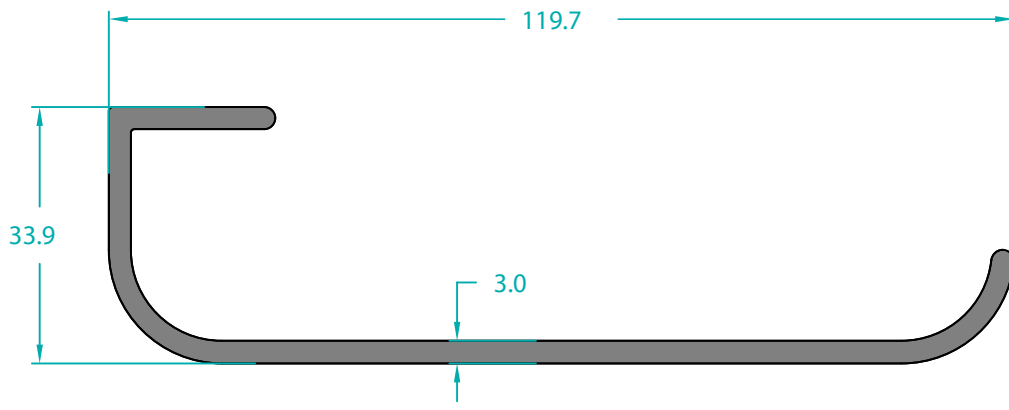
11041 2,789 Kg/m



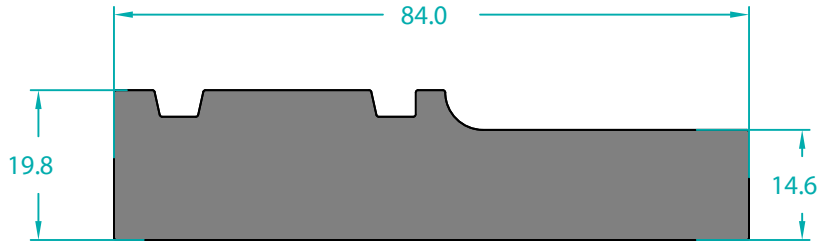
11958 5,913 Kg/m



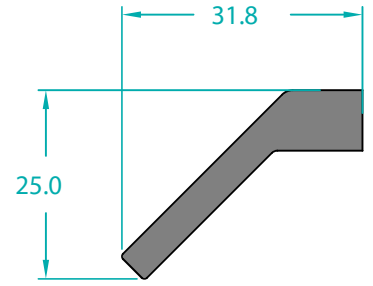
25981 3,149 Kg/m



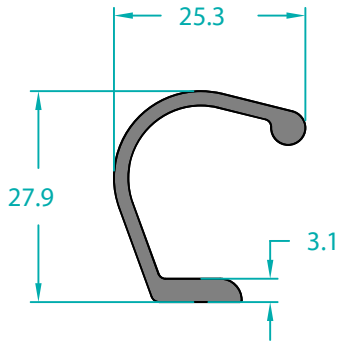
11320 1,366 Kg/m



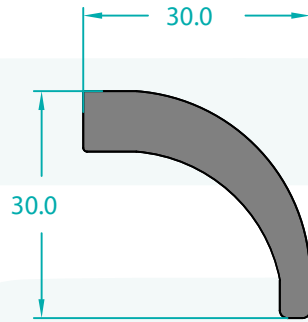
11327 3,843 Kg/m



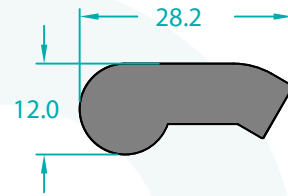
11414 0,575 Kg/m



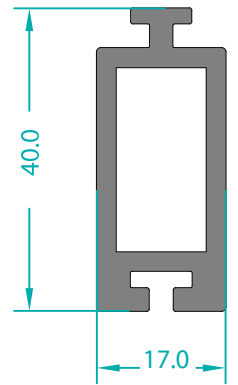
11681 0,355 Kg/m



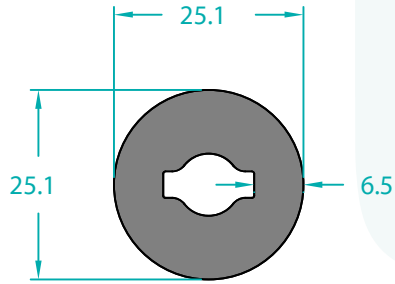
11416 3,168 Kg/m



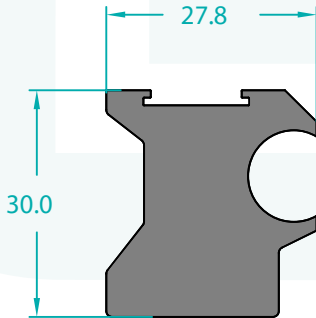
11264 0,650 Kg/m



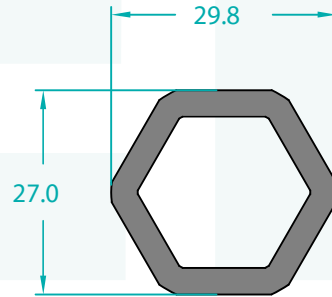
11878 0,797 Kg/m



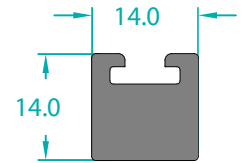
11606 1,154 Kg/m



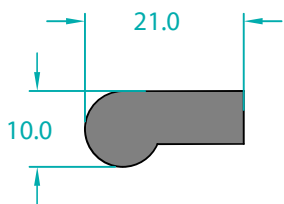
11631 1,564 Kg/m



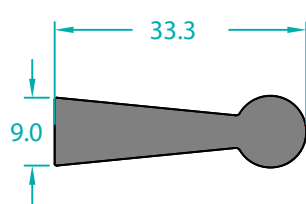
13554 0,759 Kg/m



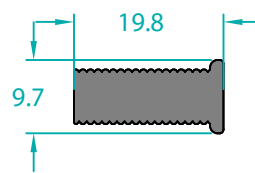
11848 0,447 Kg/m



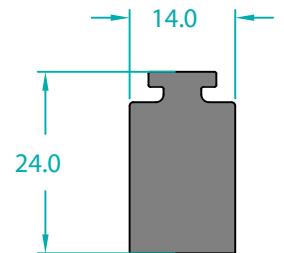
25522 0,439 Kg/m



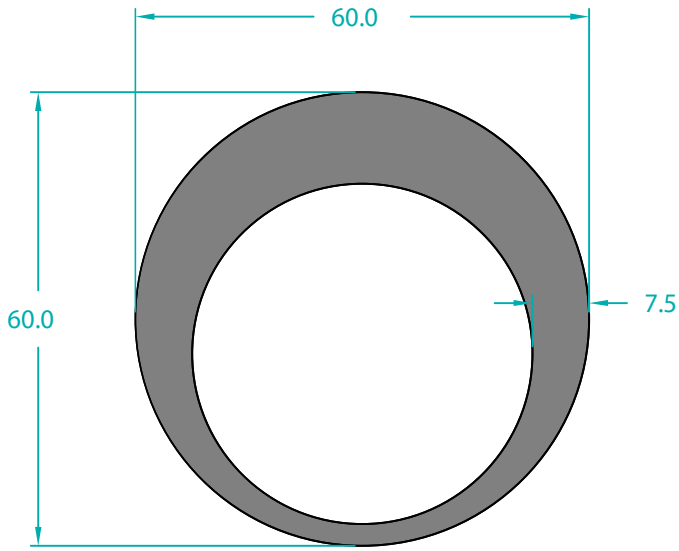
11503 0,626 Kg/m



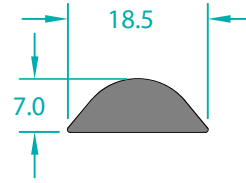
12010 0,390 Kg/m



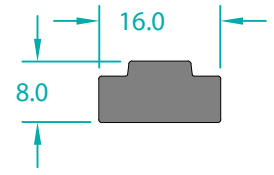
11849 0,837 Kg/m



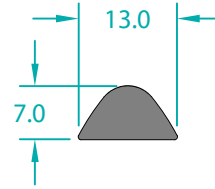
11043 3,355 Kg/m



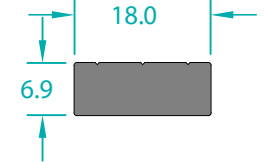
1029 0,244 Kg/m



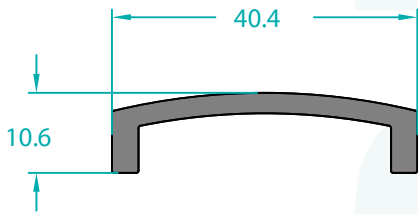
1033 0,306 Kg/m



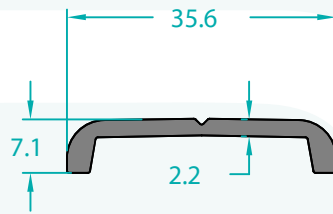
1050 0,168 Kg/m



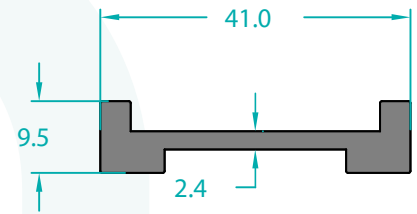
13317 0,336 Kg/m



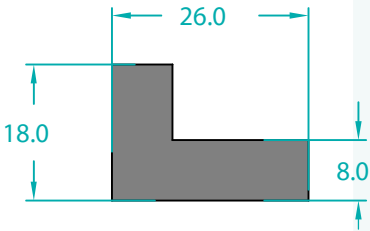
11325 0,409 Kg/m



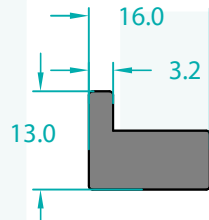
11324 0,274 Kg/m



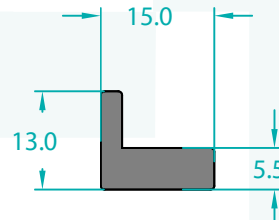
11323 0,499 Kg/m



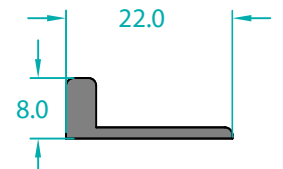
11448 0,783 Kg/m



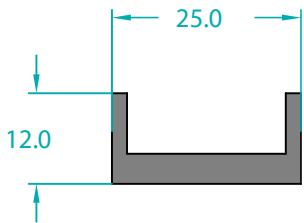
11100 0,385 Kg/m



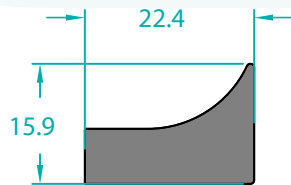
15125 0,282 Kg/m



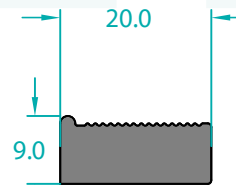
11300 0,160 Kg/m



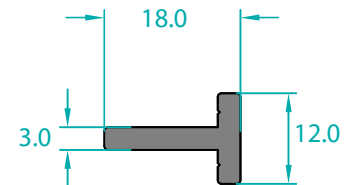
11897 0,360 Kg/m



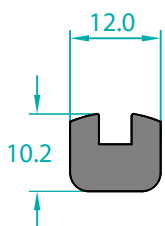
25945 0,550 Kg/m



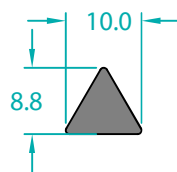
11310 0,431 Kg/m



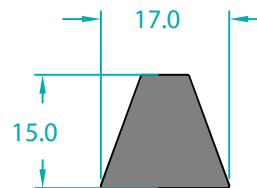
11524 0,220 Kg/m



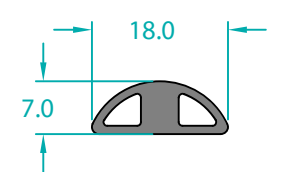
11247 0,271 Kg/m



11758 0,136 Kg/m



11064 0,480 Kg/m



15066 0,182 Kg/m

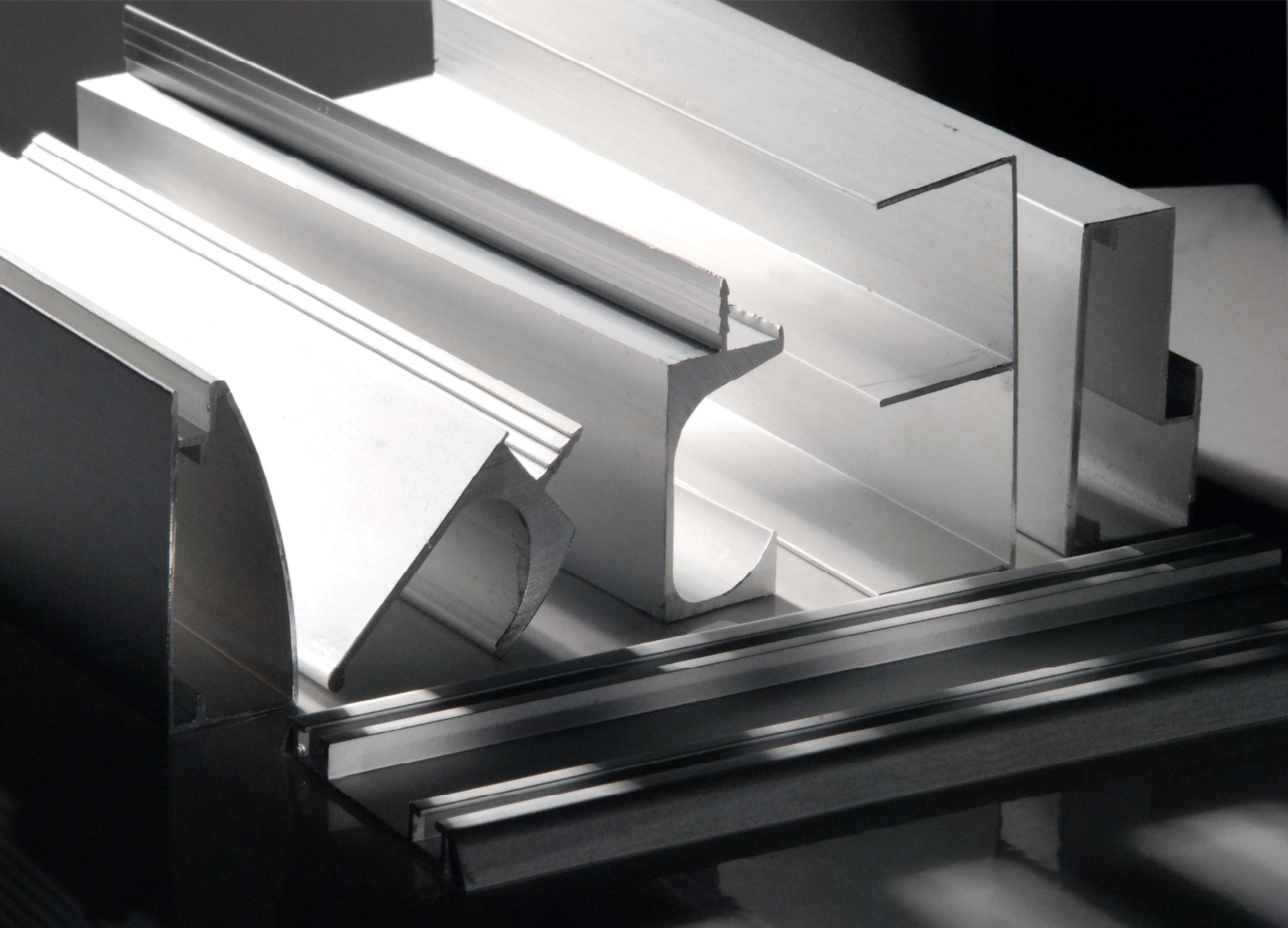


ERFA.

ALÜMİNYUM



ERFA.
ALÜMİNYUM



Velimeşe OSB. Mahallesi 233. Sokak No:11/1
Çorlu / TEKİRDAĞ / TURKEY



+90 282 674 55 25



info@erfaaluminyum.com



www.erfaaluminyum.com



/erfaaluminyum