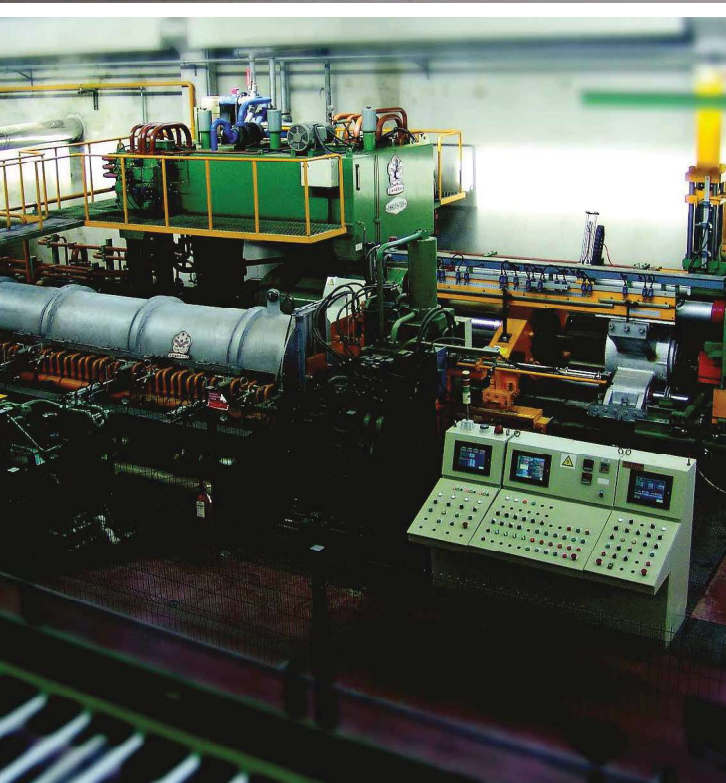






ERFA.

ALÜMİNYUM





Hakkımızda

1990 yılında İkitelli OSB 'de Alüminyum külçe üretimiyle başlamış olduğumuz iş hayatına, külçe üretimdeki başarımızdan dolayı, 2009 yılında almış olduğumuz kararla Velimeşe OSB'de 50.000 m2 açık alan üzerine 9000 m2 kapalı alana yapmış olduğumuz fabrikada Alüminyum Billet üretim tesisi kurarak 3500 ton kapasiteli üretimle, Alüminyumda sürdürdüğümüz başarılar sayesinde 2019 yılında ERFA ALÜMİNYUM olarak Velimeşe OSB 'de satın aldığımız 12.000 m2 kapalı alana sahip fabrikamızda Alüminyum Ekstrüzyon üretimine başladık.

Erfa Alüminyum, kalıp üretimi ile başlayan tüm süreçleri kapsayan, ekstrüzyon üretimi, elektrostatik toz boya, ahşap kaplama, anotlanmış kaplamalar, mekanik proses ile devam eden entgre bir testistir. CNC işleme merkezleri, modern şubeler ve kalifiye personel ile mevcut üretim desteklenmektedir. Özel müşteri profilleri için kalıp üretimi de modern ekipmanlarla gerçekleştirilmektedir. Her gün 6000' den fazla ürün çeşidi ile sektördeki yerini güçlendirmektedir. Standart RAL renklerine ek olarak müşterilerimize özel renk talepleri de sunmakta olup, 7.000 ton kapasiteli Statik Toz boya da Tesisi bünyesinde bulunmaktadır. Çorlu'da yeni Toz Boyalama ünitemizin Faaliyete geçmesiyle, 8.000 mm uzunluğunda profiller oluşturabilmektedir. 2019 yılında faaliyete geçen İşleme Merkezi ile birlikte, profil yüzey delme, havşa açma delme, boşaltma, CNC işlemleri hassas kesim, açılı kesim, delme , kord vb. işlemler yapılmaktadır.

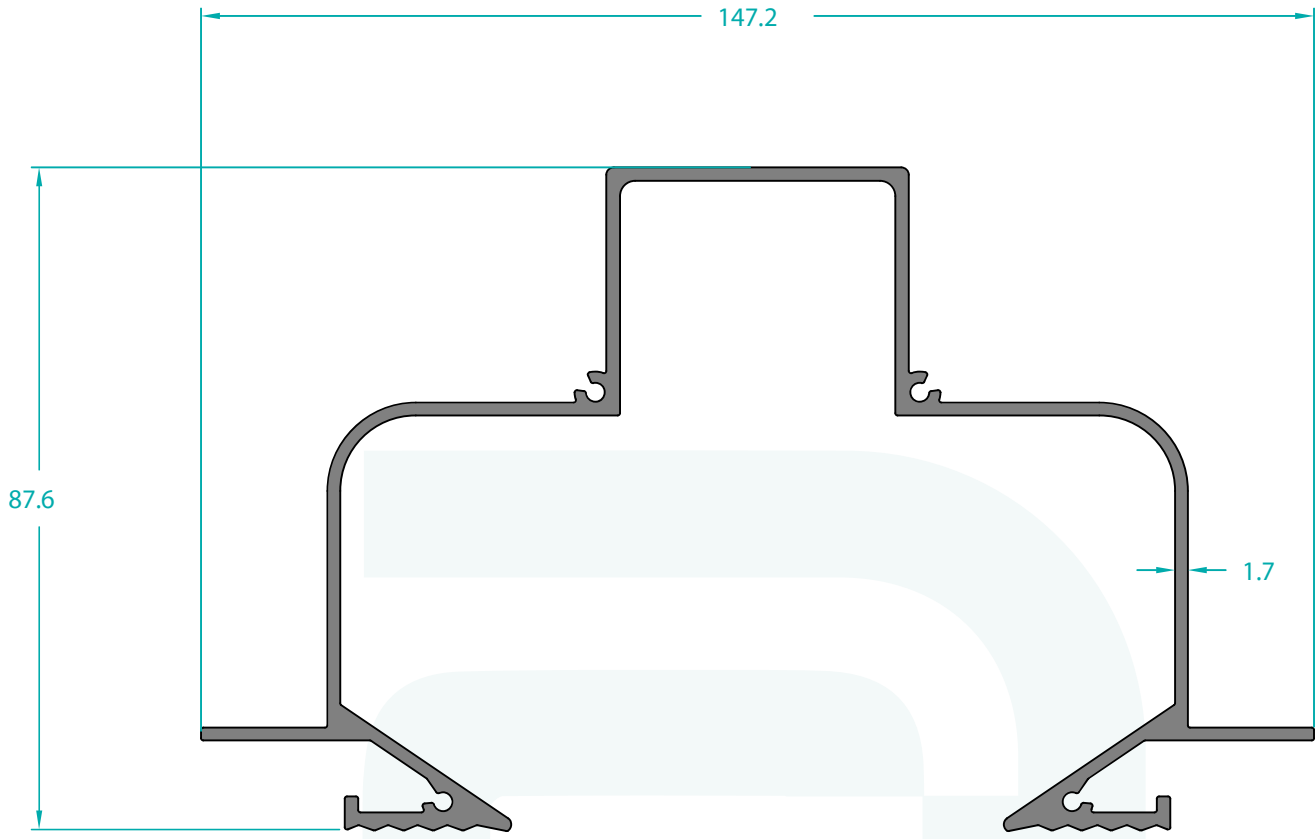
Alüminyum profil endüstrisinde sürekli olmayı hedefleyen firmamızda kalite sistemi çalışmalarını ile bu hedefe ulaşmada hızla ilerlemektedir. Firmamız, CE, TSI, EN, Gost-R, Statik toz boya uygulamaları için QUALICOAT, eloksal kaplama uygulamaları için QUALANOD, ISO 9001 : 2008, ISO 14001 : 2004, OHSAS 18001 : 2007 ve ISO / IEC belgelerine sahiptir. 27001 - Bilgi Güvenliği Yönetim Sistem sertifikaları Ayrıca ERFA ALÜMİNYUM. ve TRA. INC , REACH ve ROHS kısıtlamalarında (ağır metaller) size sağlanan malzemelerin kimyasallarının yasal sınırlar içinde olduğunu onaylar. Her türlü mühendislik ve mimari uyumluluğumuzla müşterilerimize servis sunmaktayız.

About Us

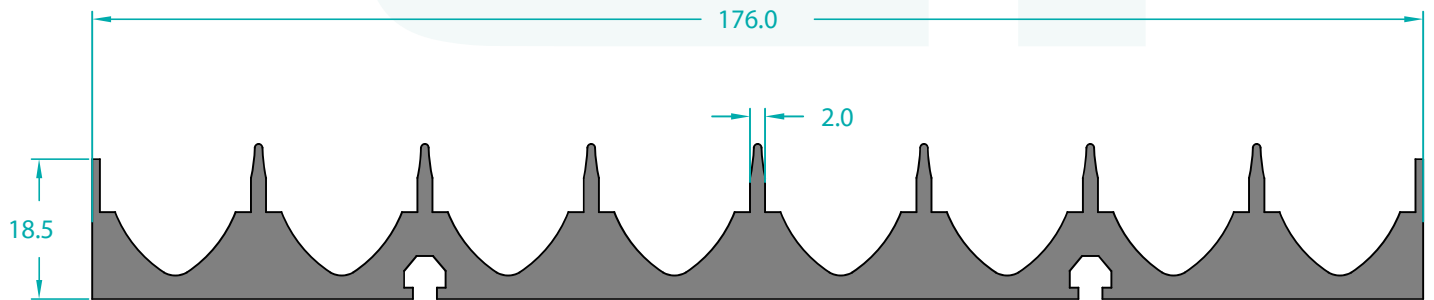
We started our business life in 1990 with the production of Aluminum ingots in İkitelli OSB, due to our success in ingot production, with the decision we took in 2009, by establishing an Aluminum Billet production facility on a 50.000 m2 open area and 9000 m2 closed area in Velimeşe OSB, with a production capacity of 3500 tons, Thanks to our continued success in aluminum, we started Aluminum Extrusion production in our factory with a closed area of 12.000 m2, which we bought in Velimeşe OSB in 2019 as ERFA ALUMINUM.

Erfa Aluminum is an integrated facility that covers all processes starting with mold production and continues with extrusion production, electrostatic powder paint, wood coating, anodized coatings, mechanical process. Existing production is supported by CNC machining centers, modern branches and qualified personnel. Mold production for special customer profiles is also supported by modern branches and qualified personnel. Mold production for special customer profiles is also carried out with modern equipment. It strengthens its position in the sector with more than 6000 product types every day. In addition to the standard RAL colors, we also offer our customers special color requests, and Static Powder paint with a capacity of 7.000 tons is also available in its facility. With the commissioning of our new Powder Coating unit in Çorlu, profiles with a length of 8.000 mm can be created. With the Machining Center, which became operational in 2019, profile surface drilling, countersinking drilling, unloading, CNC operations, precision cutting, angle cutting, drilling, cord and so on. transactions are made

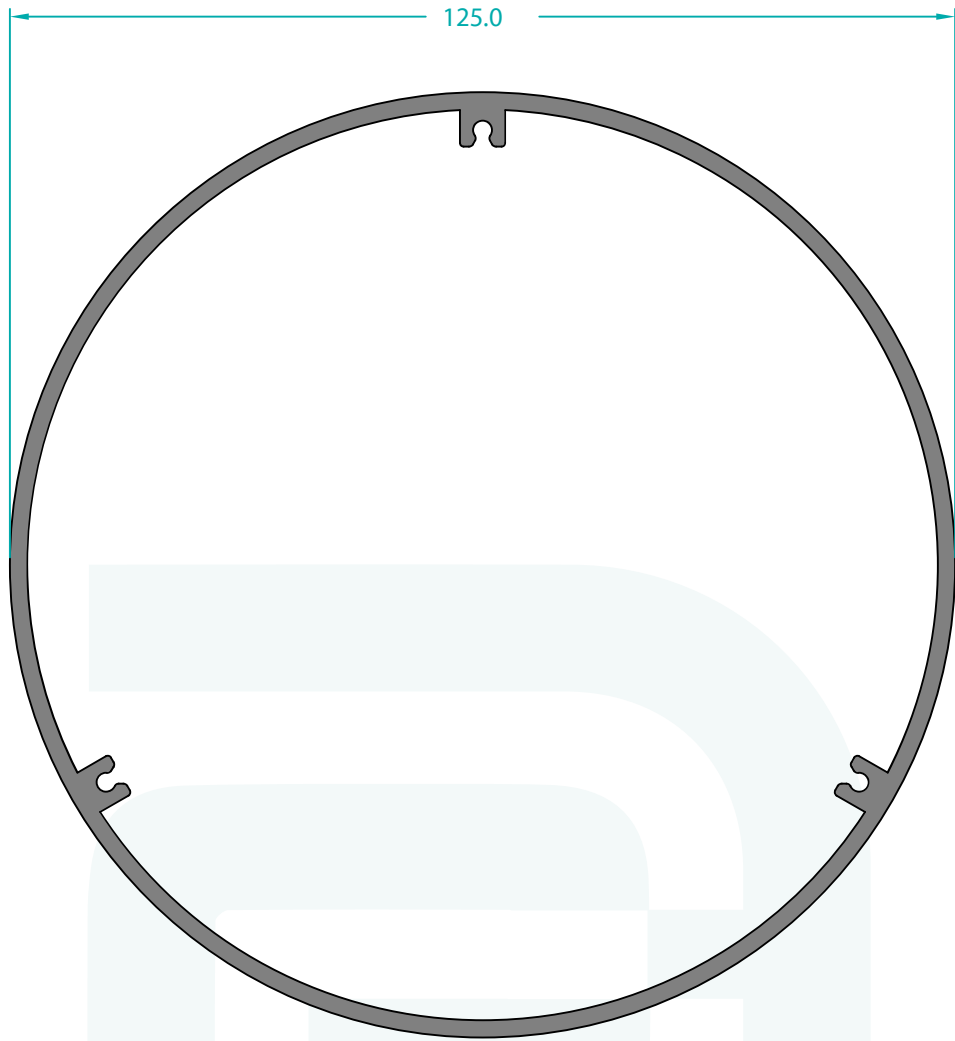
Our company, which aims to be continuous in the aluminum profile industry, is progressing rapidly in achieving this goal with its quality system studies. Our company has CE, TSI, EN, Gost-R, QUALICOAT for static powder coating applications, QUALANOD for anodized coating applications, ISO 9001 : 2008, ISO 14001 : 2004, OHSAS 18001 : 2007 and ISO / IEC certificates. 27001 - Information Security Management System Certificates Also ERFA ALUMINUM. and TRA. INC certifies that the chemicals of the materials supplied to you in the REACH and ROHS restrictions (heavy metals) are within the legal limits. We provide service to our customers with all kinds of engineering and architectural compatibility.



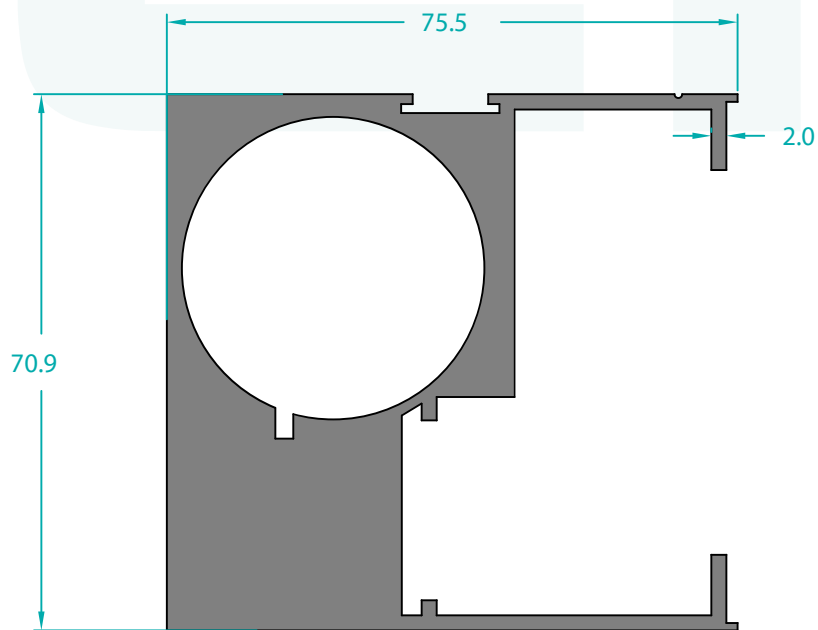
7374 1,938 Kg/m



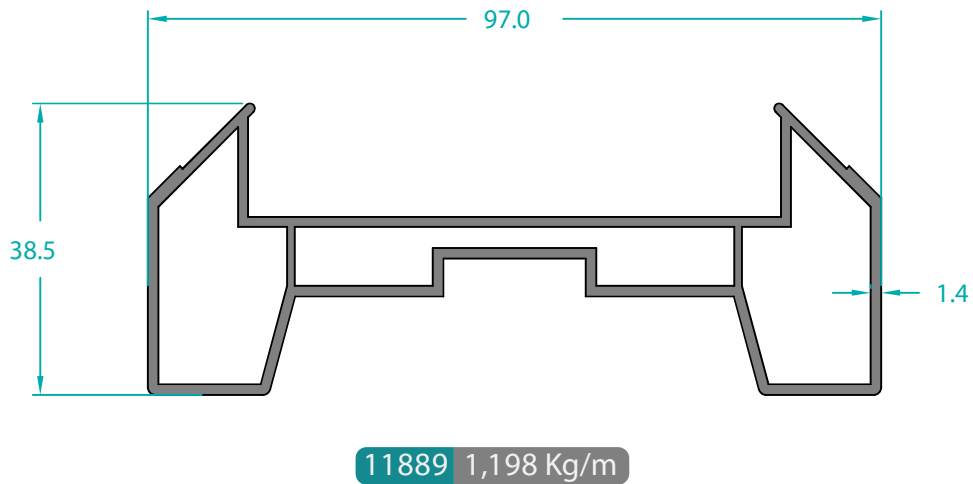
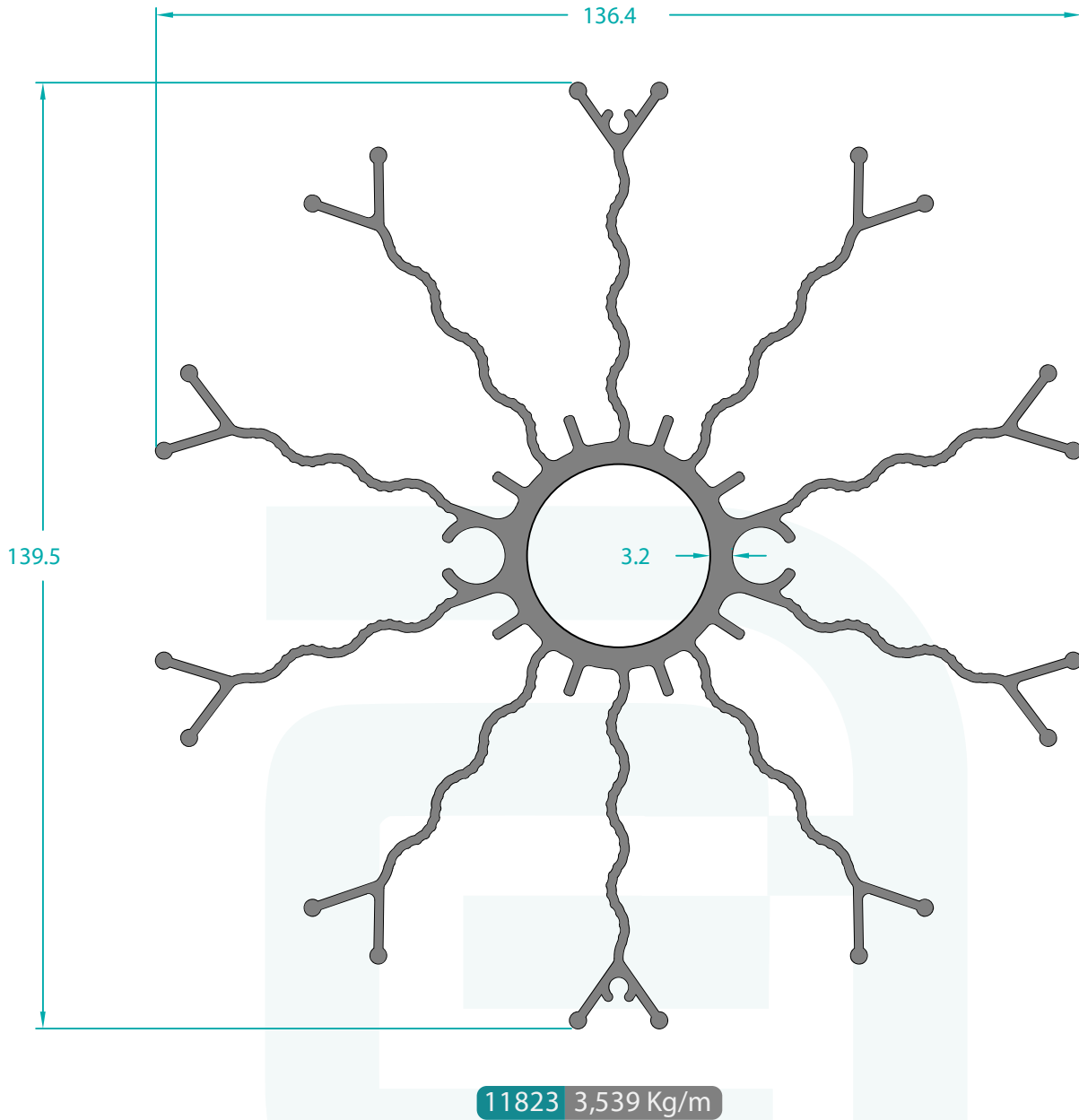
11910 3,778 Kg/m

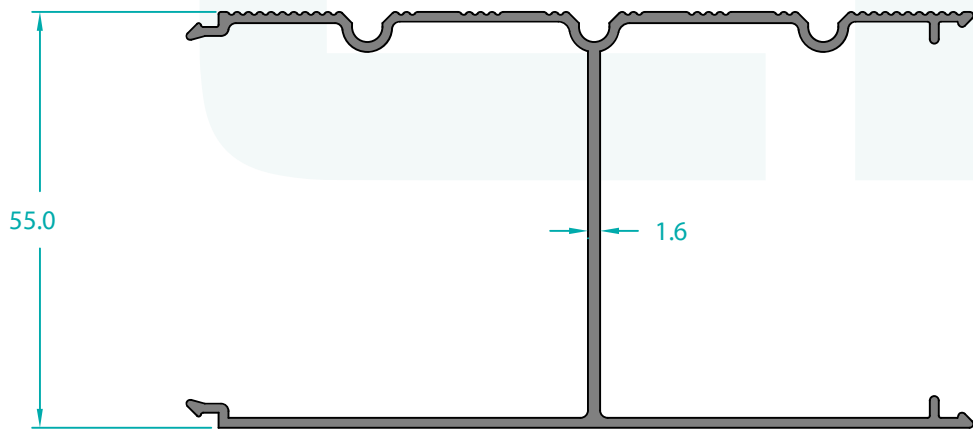
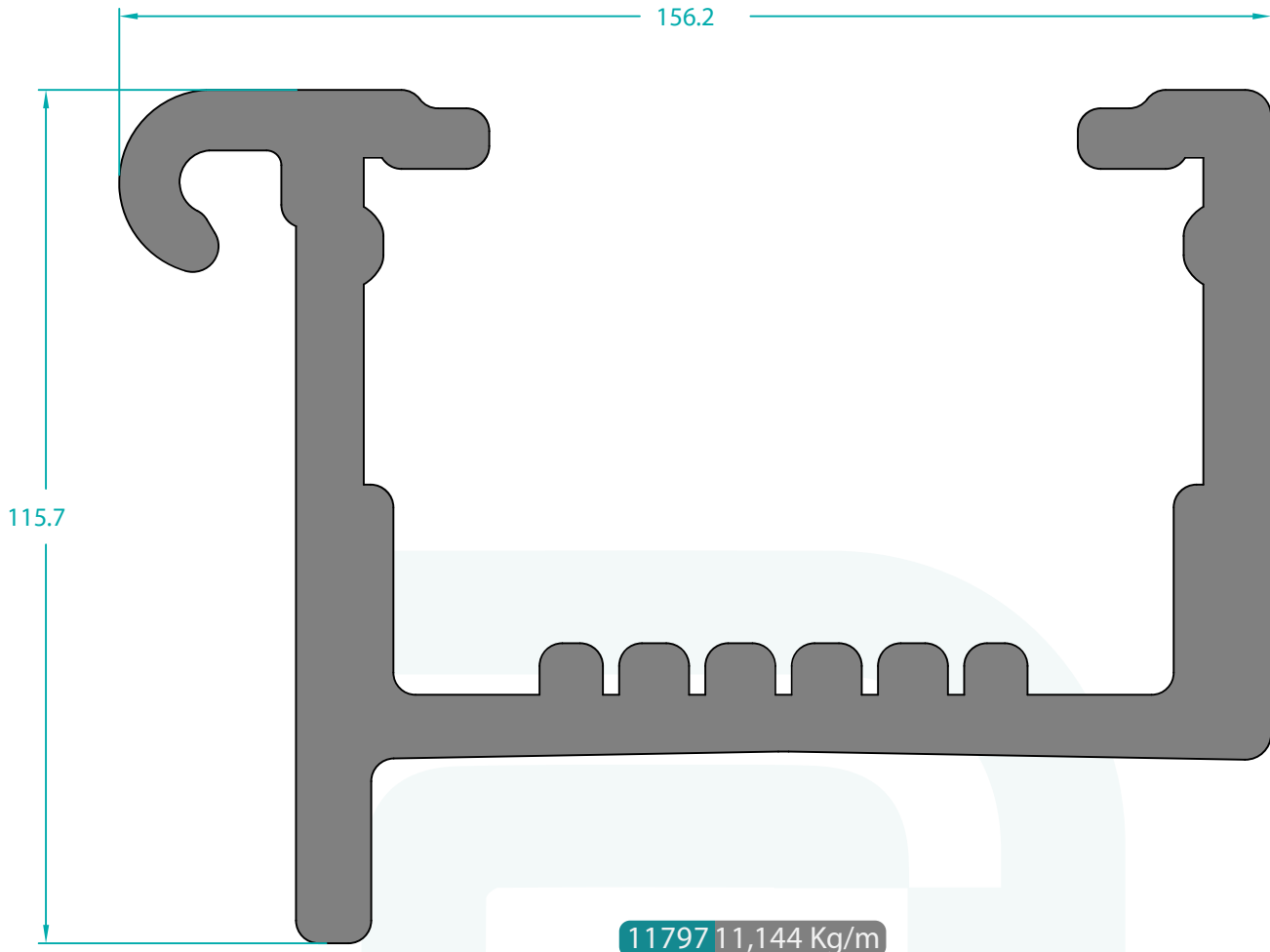


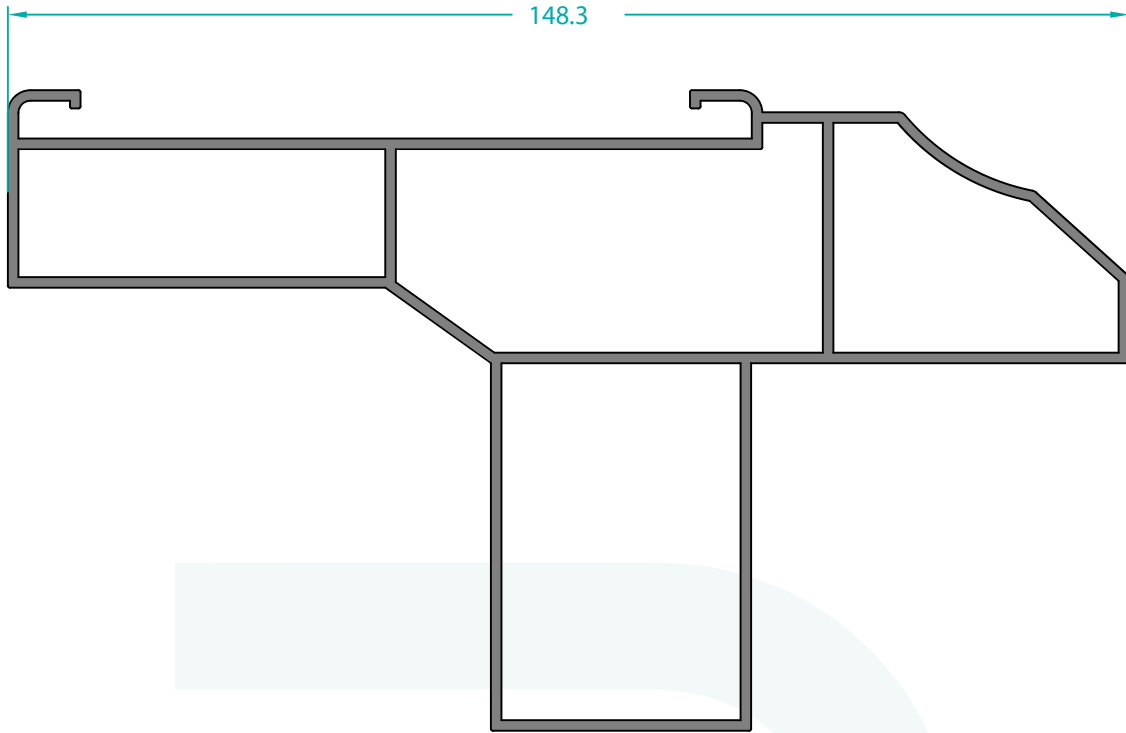
11536 2,580 Kg/m



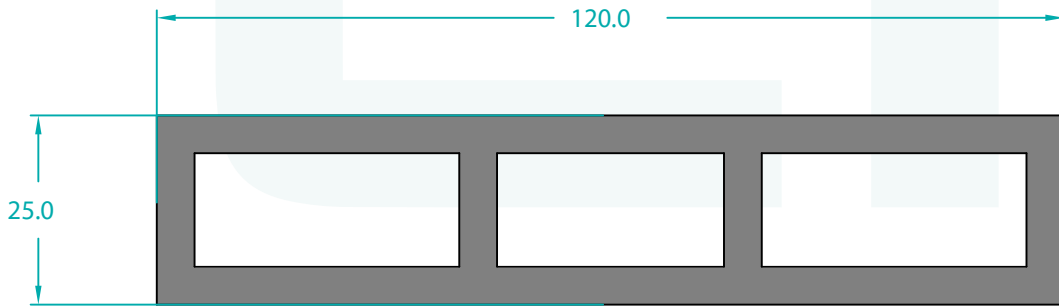
11371 4,604 Kg/m



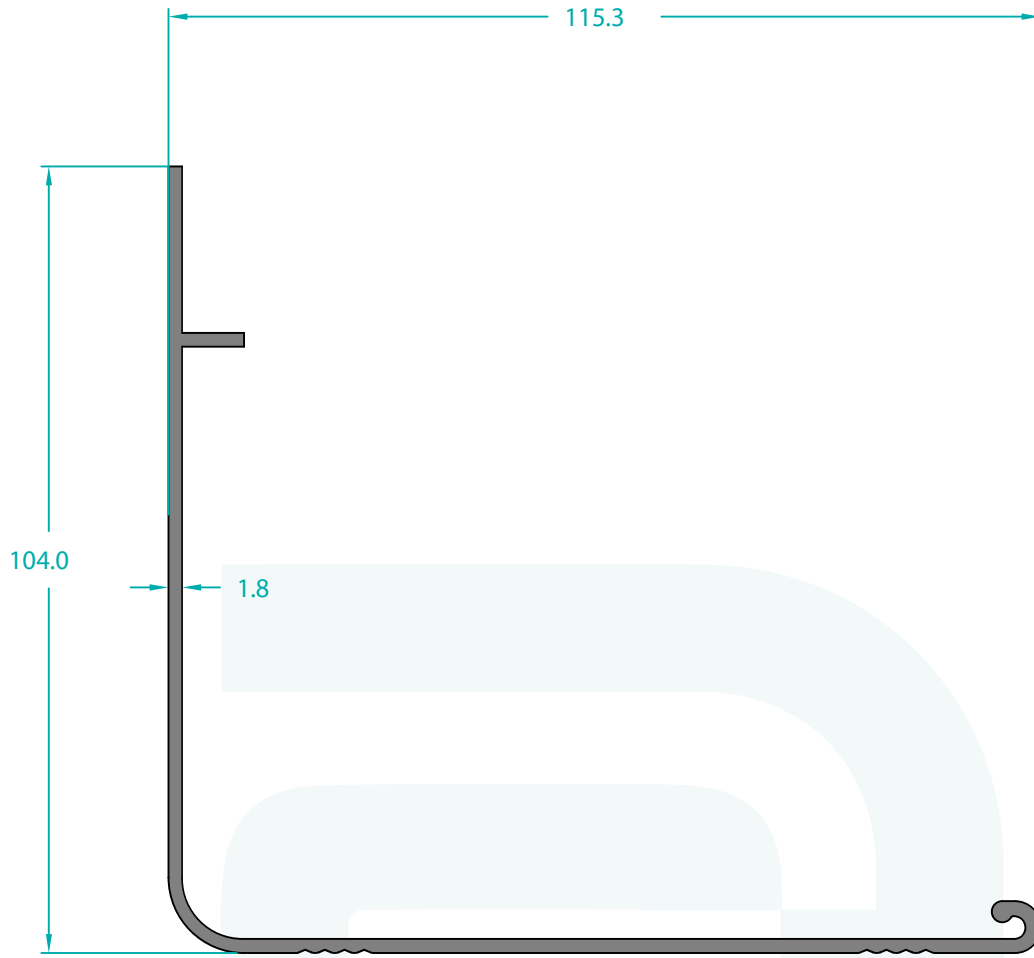




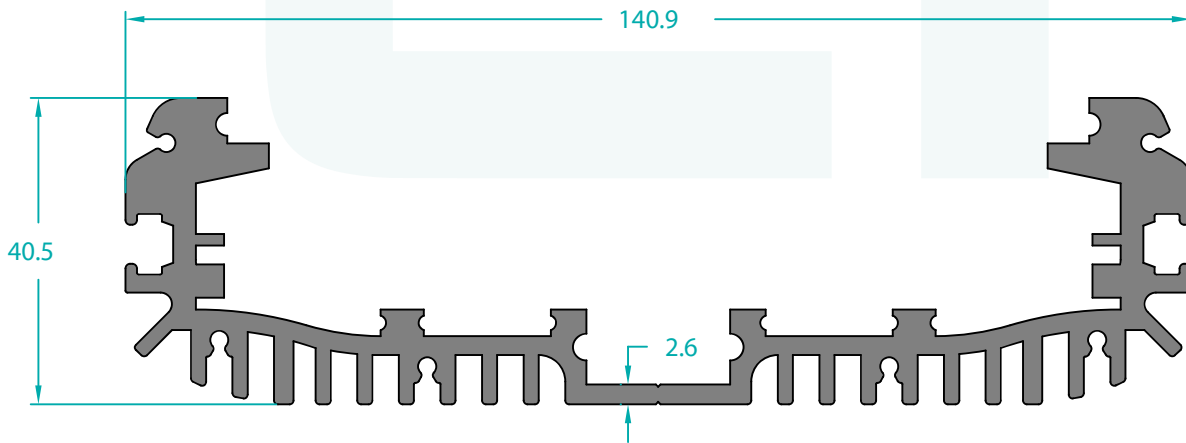
13729 2,046 Kg/m



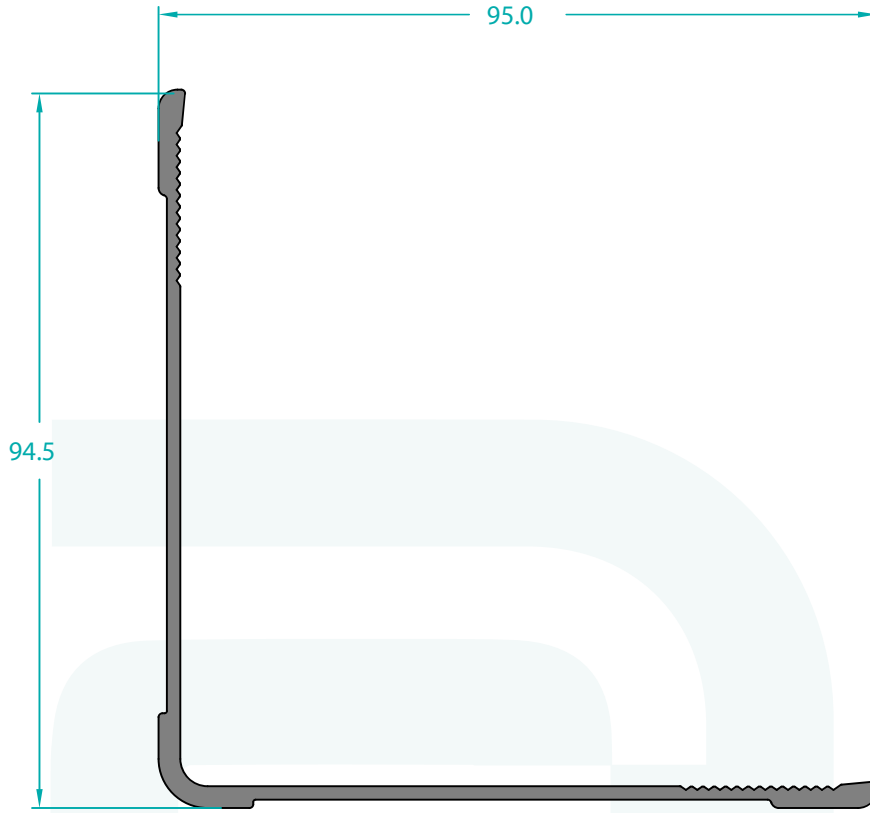
13557 4,068 Kg/m



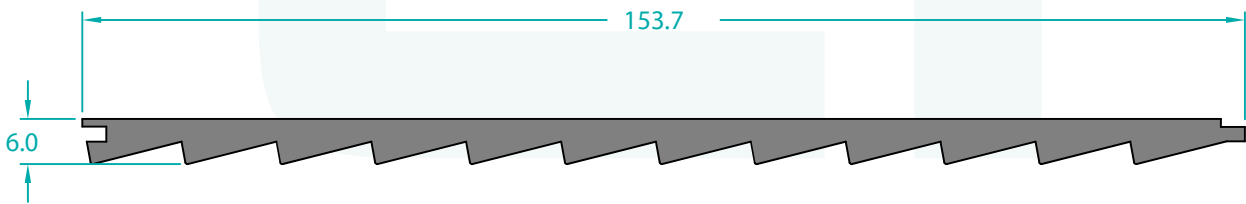
11400 1,130 Kg/m



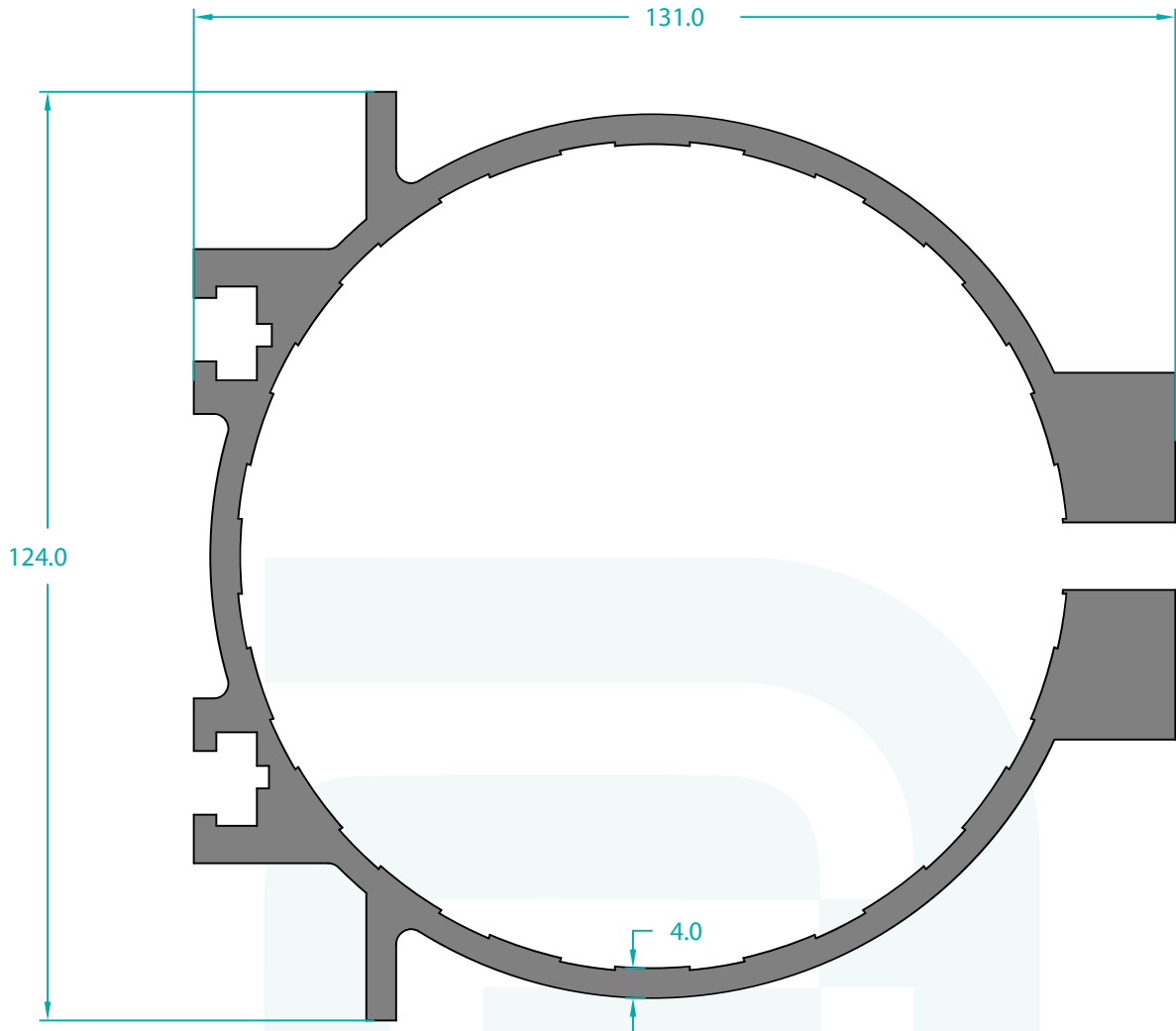
11720 3,379 Kg/m



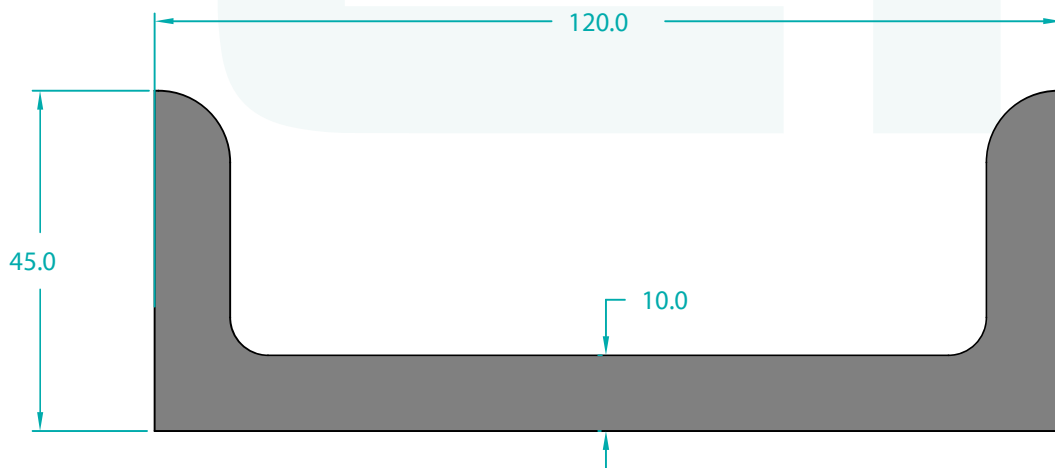
11268 1,019 Kg/m



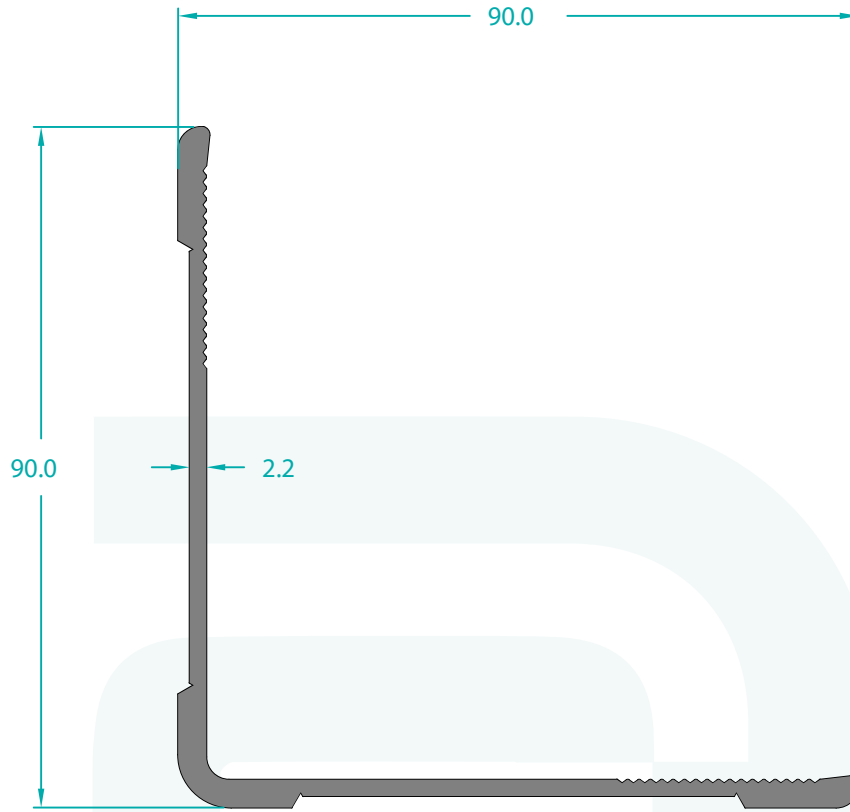
11731 1,840 Kg/m



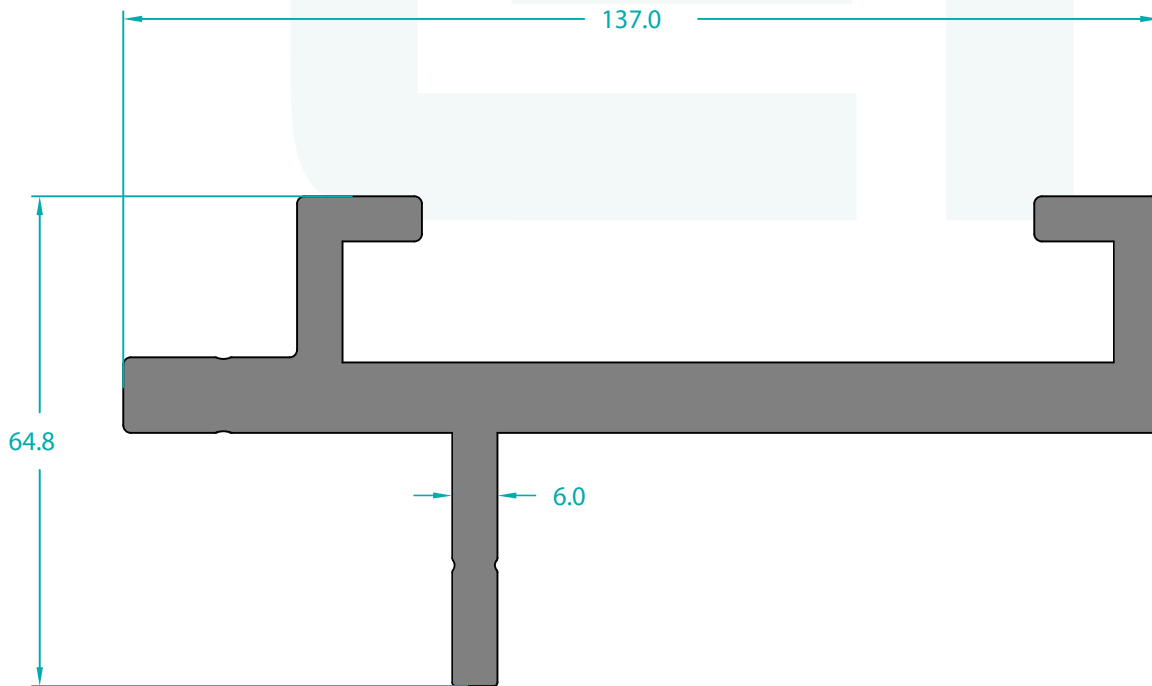
11893 6,119 Kg/m



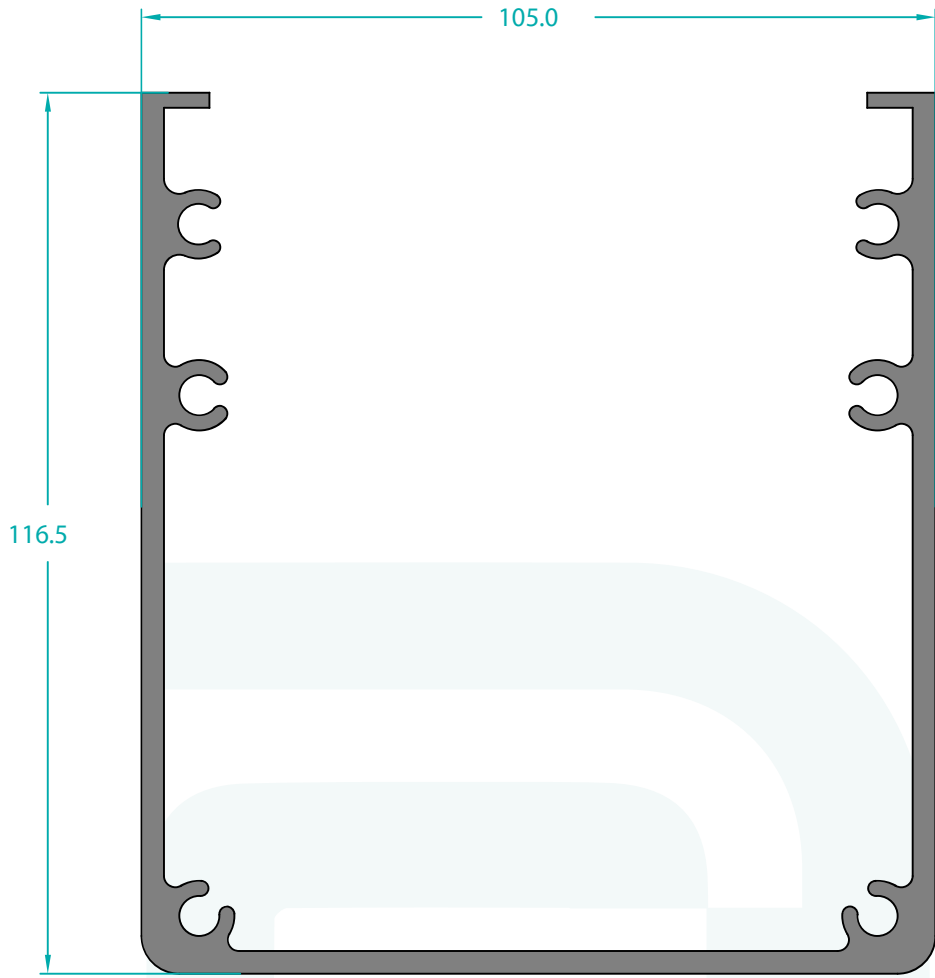
11422 5,073 Kg/m



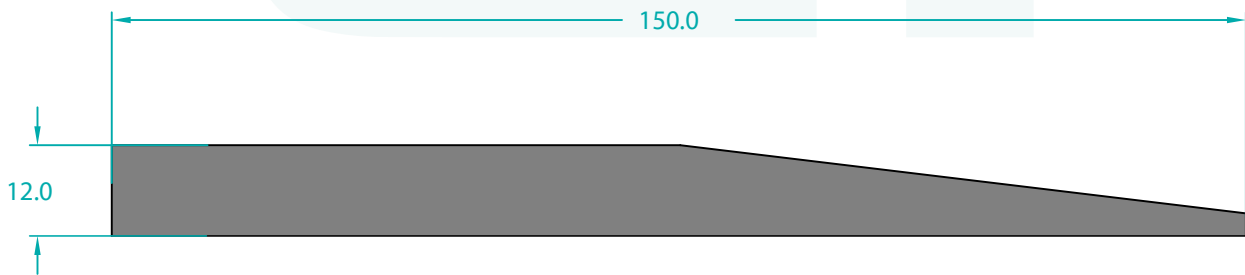
13705 1,225 Kg/m



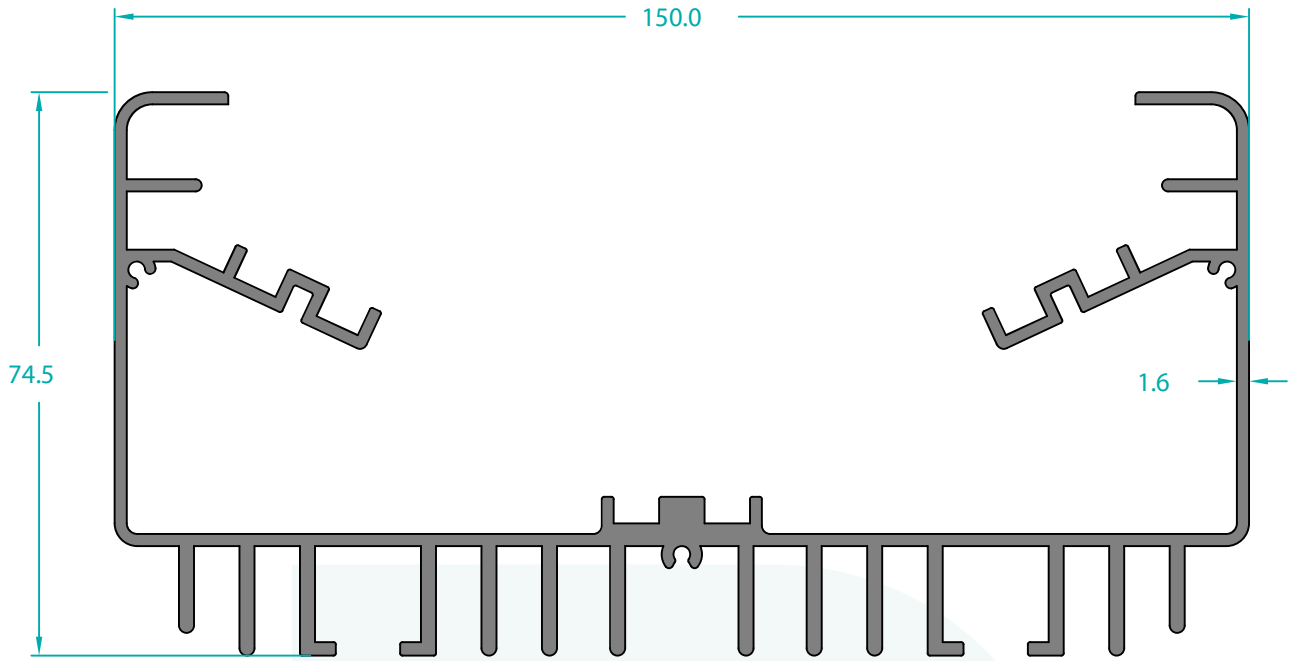
11986 5,092 Kg/m



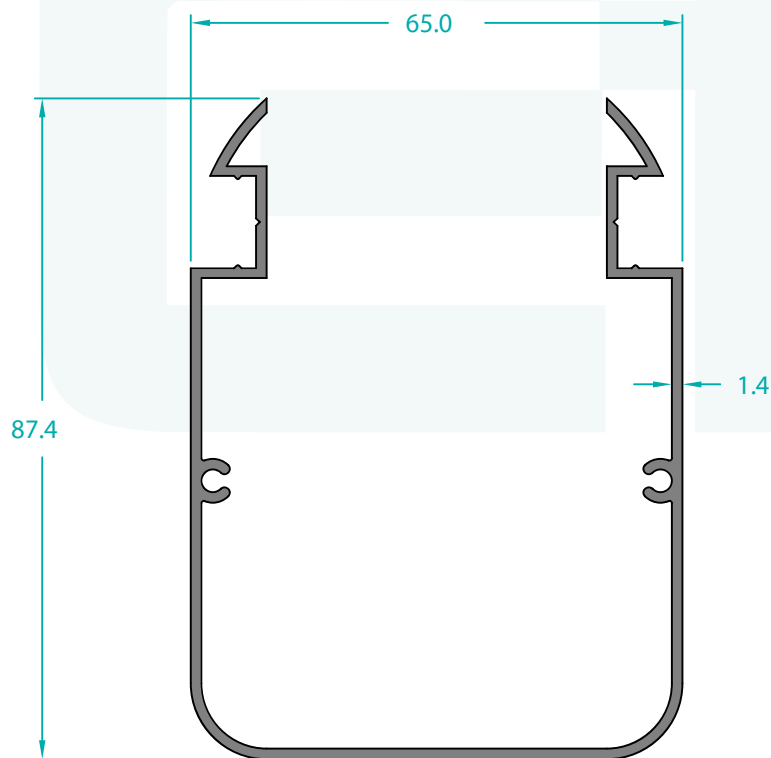
11615 3,447 Kg/m



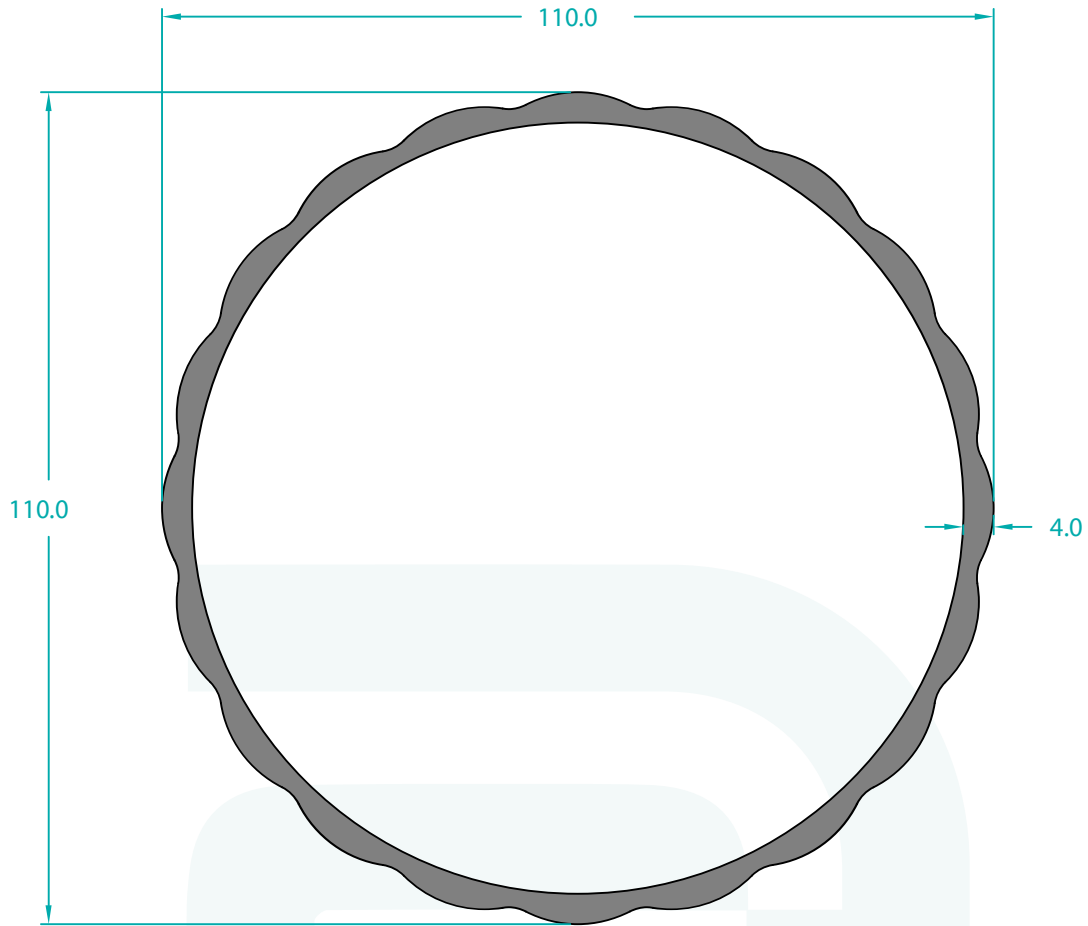
11519 3,967 Kg/m



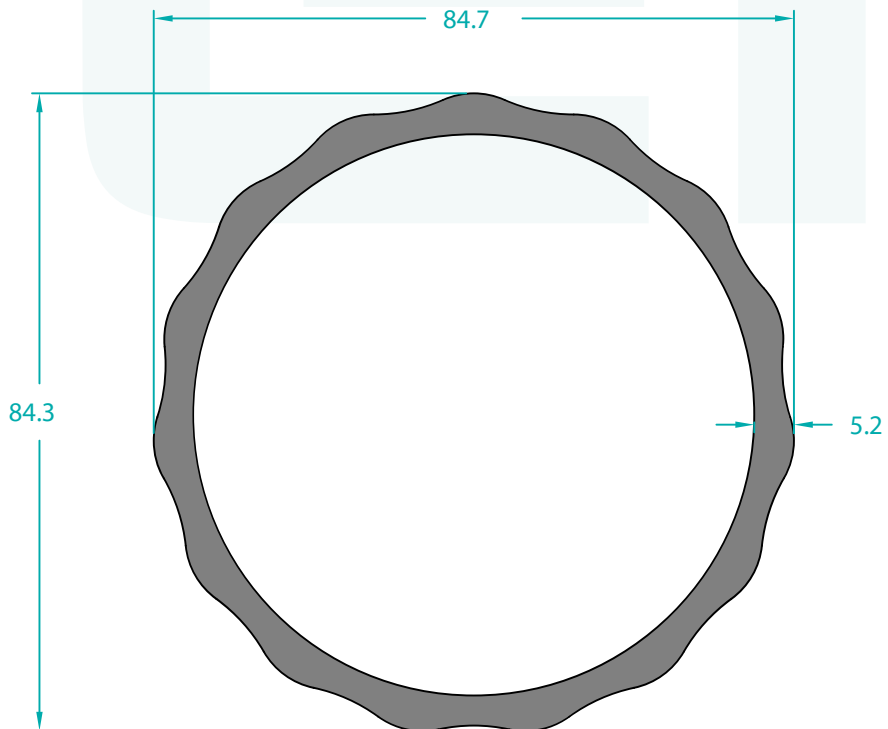
11869 3,100 Kg/m

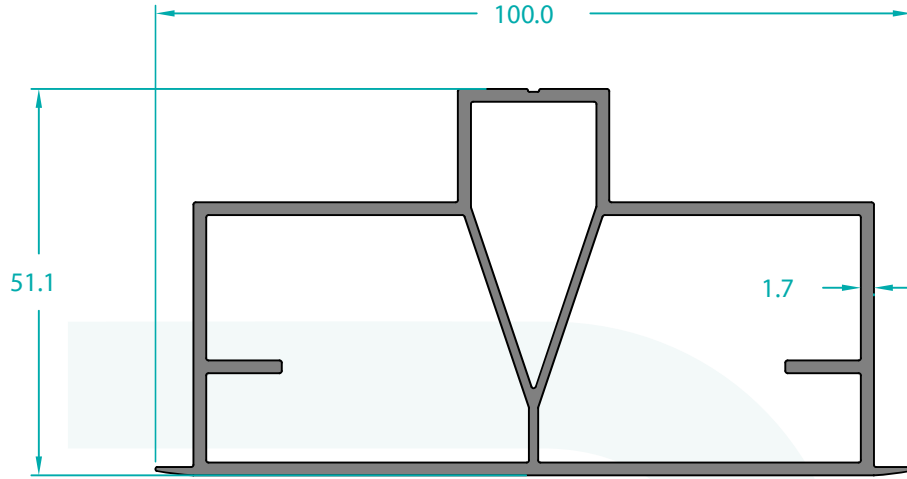


11473 1,041 Kg/m

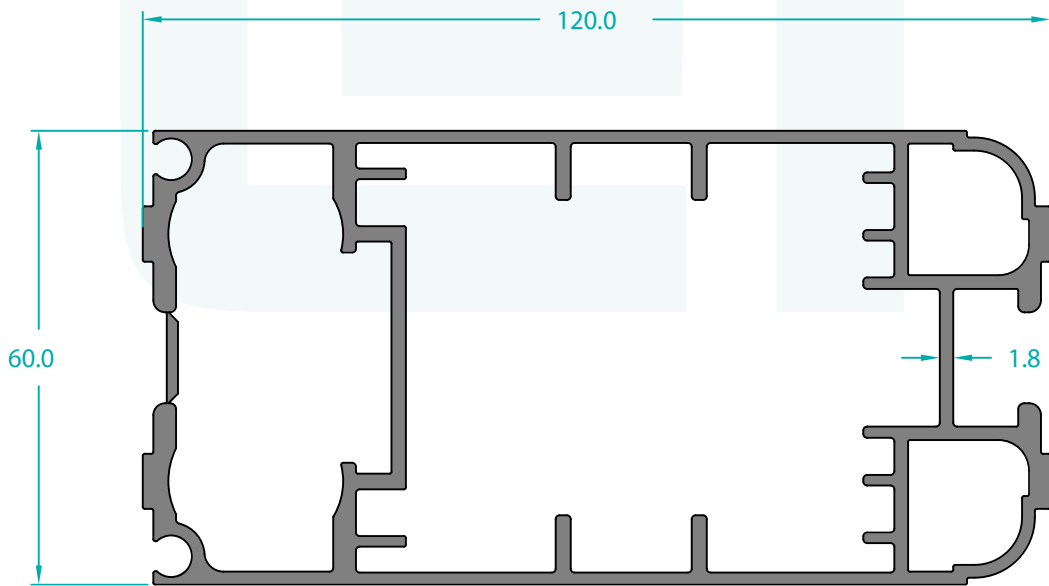


12008 3,062 Kg/m

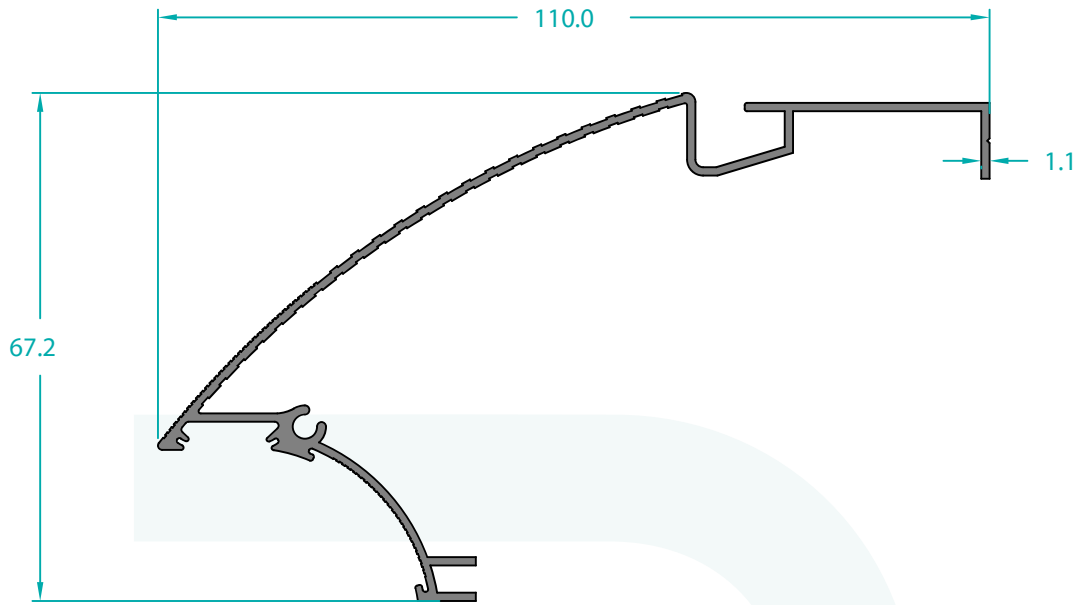




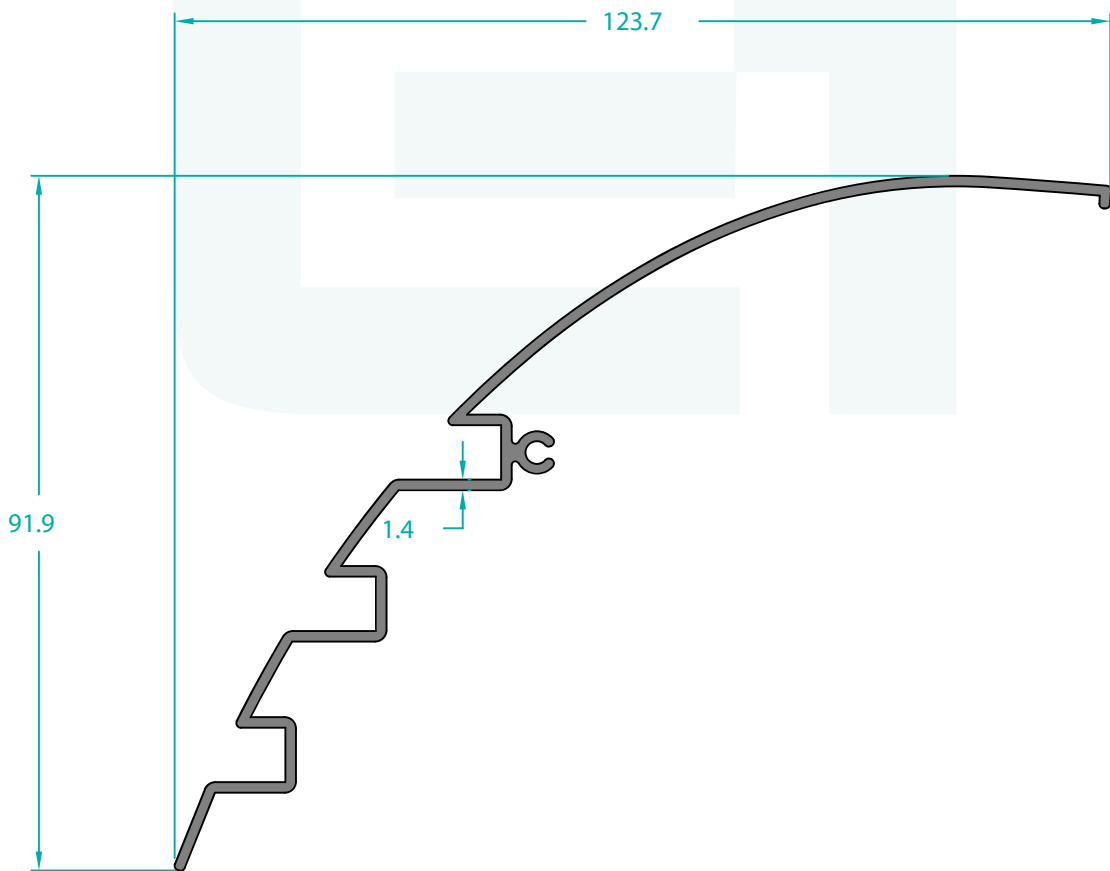
13758 1,580 Kg/m



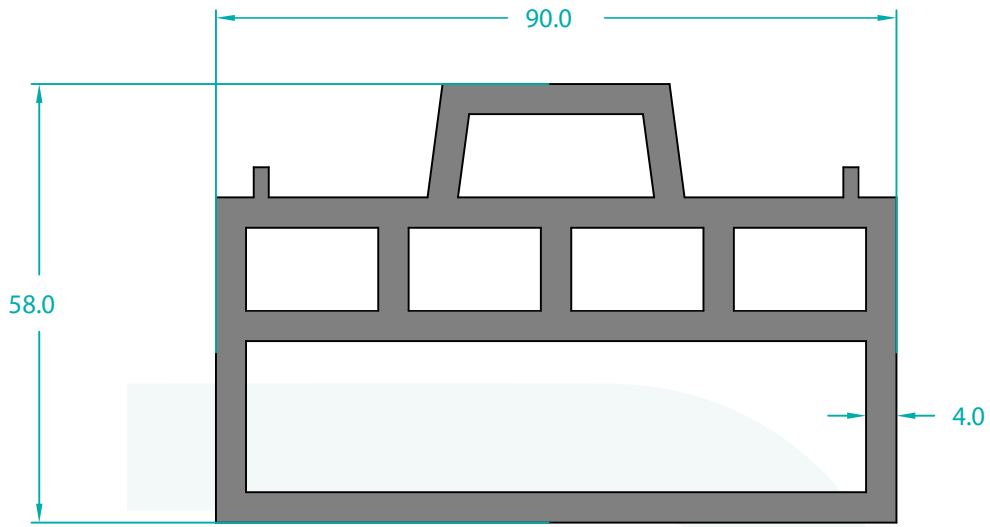
13959 2,892 Kg/m



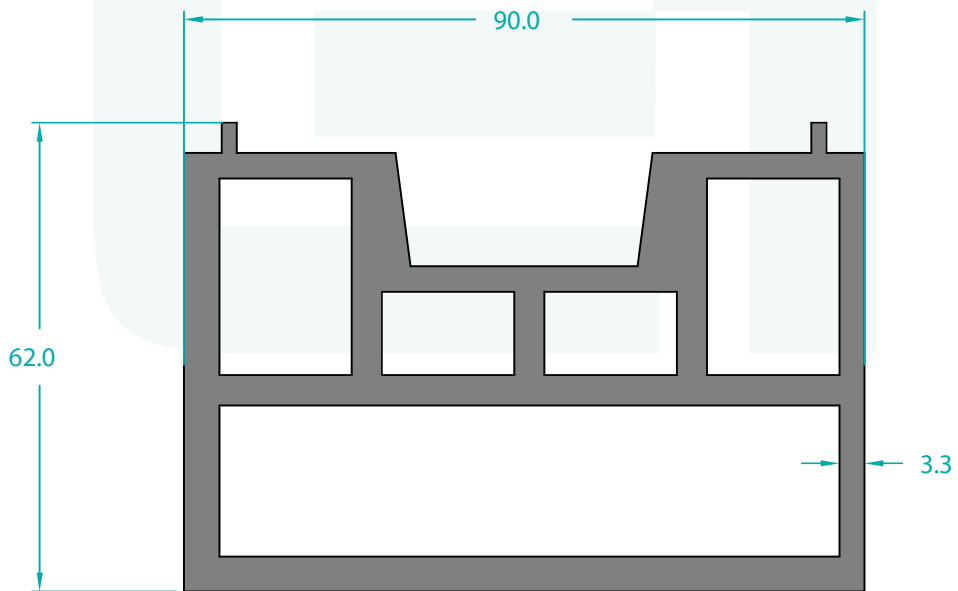
13547 0,696 Kg/m



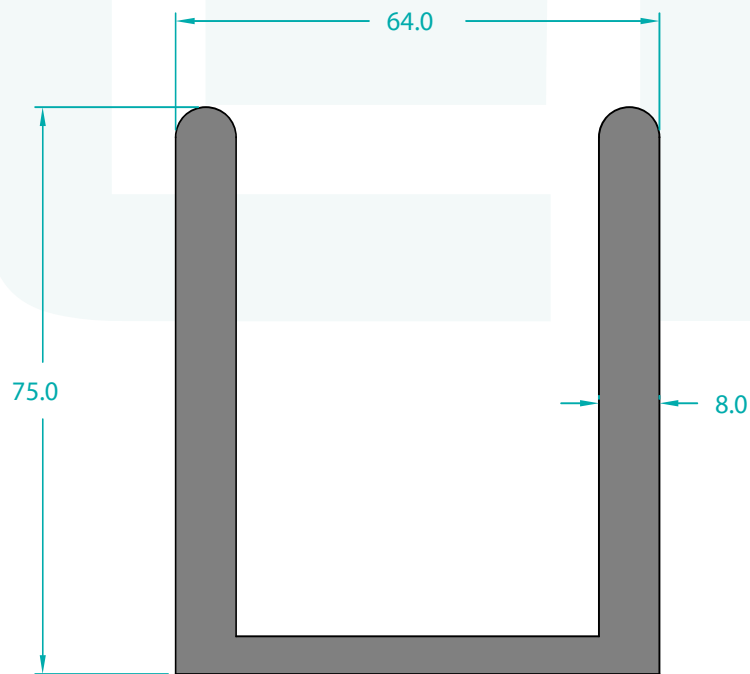
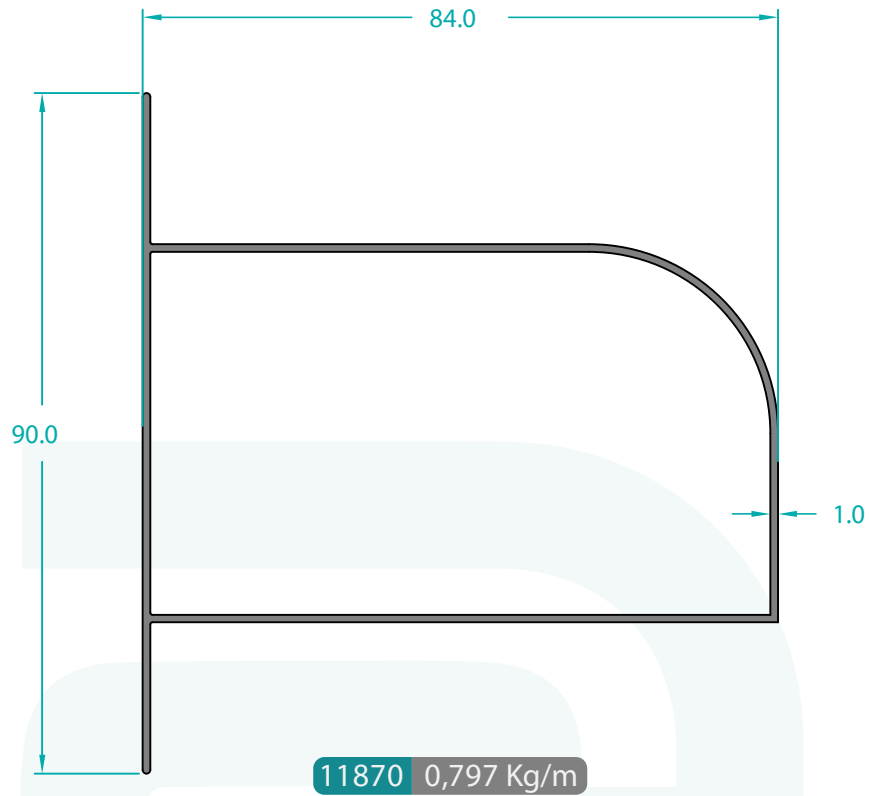
11766 0,867 Kg/m

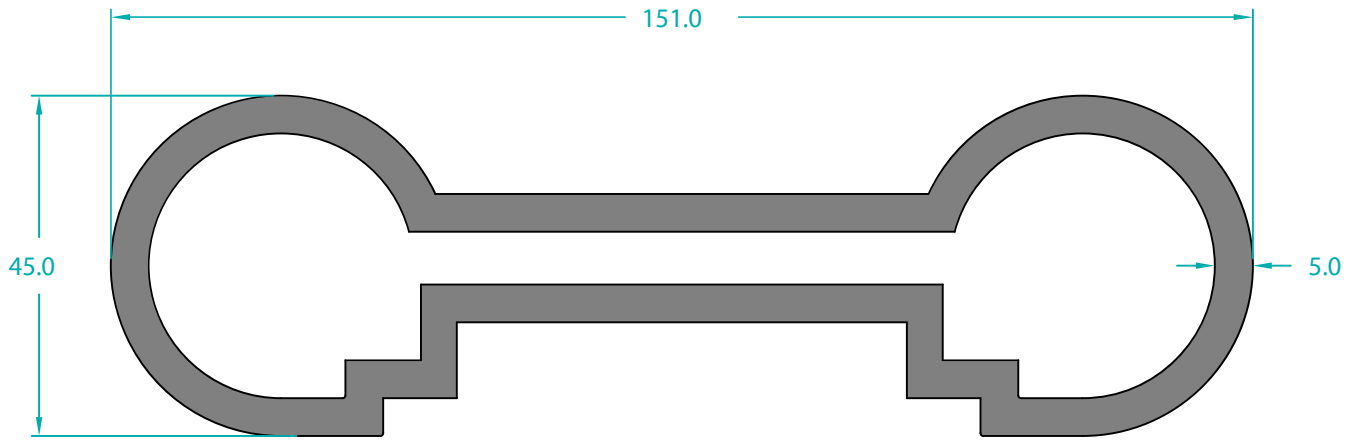


11759 4,572 Kg/m

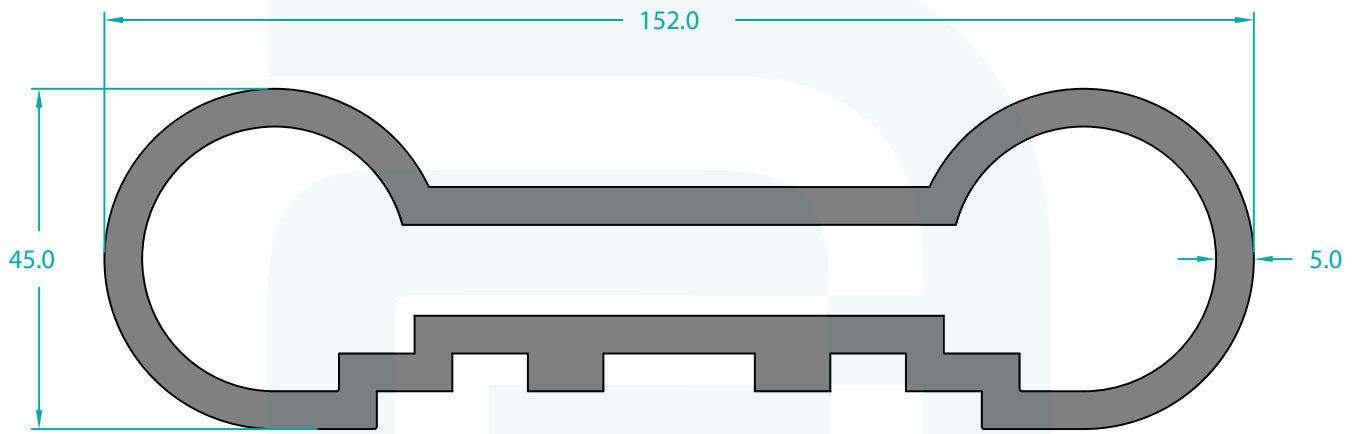


11760 4,938 Kg/m

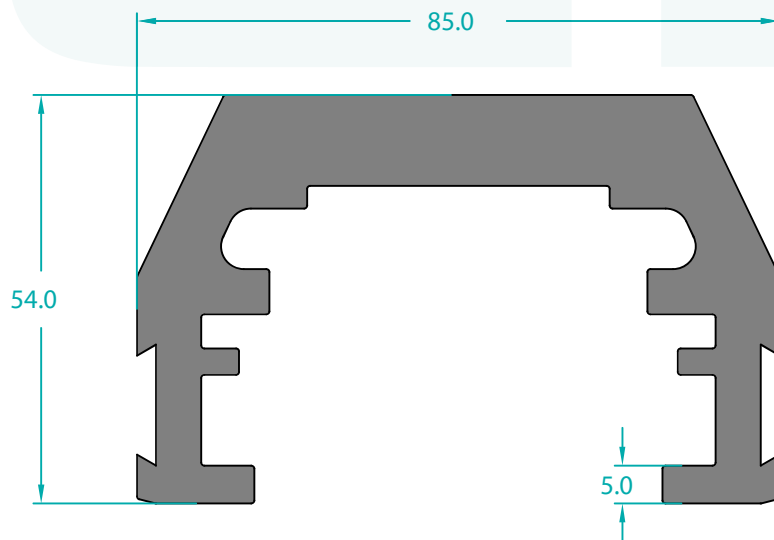




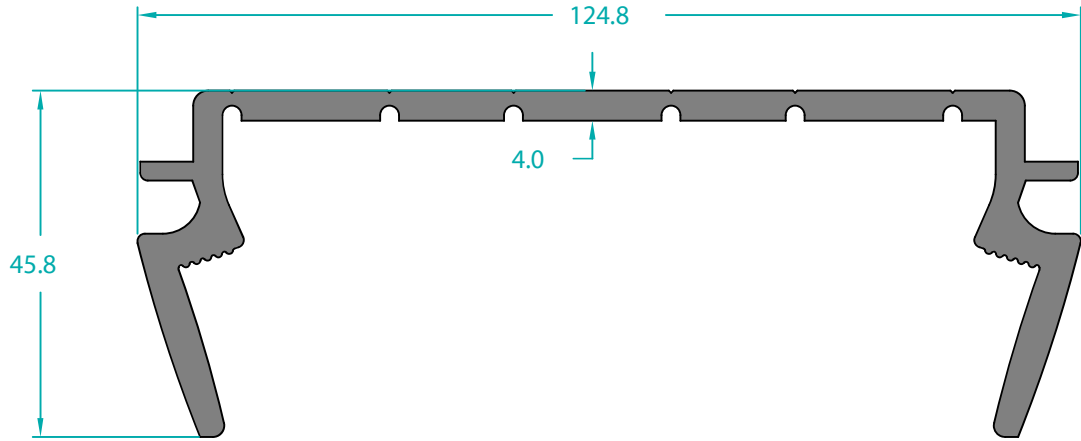
13871 4,957 Kg/m



13826 5,295 Kg/m



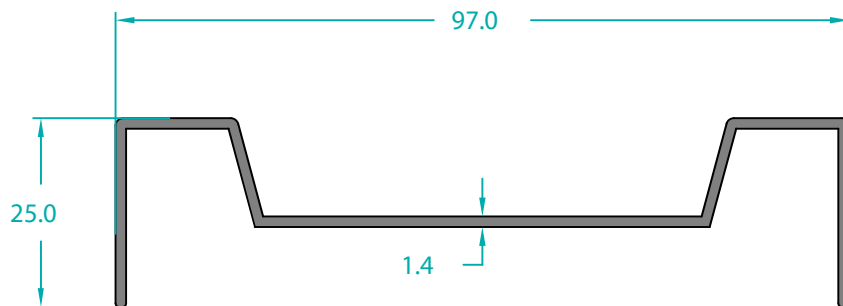
11735 4,707 Kg/m



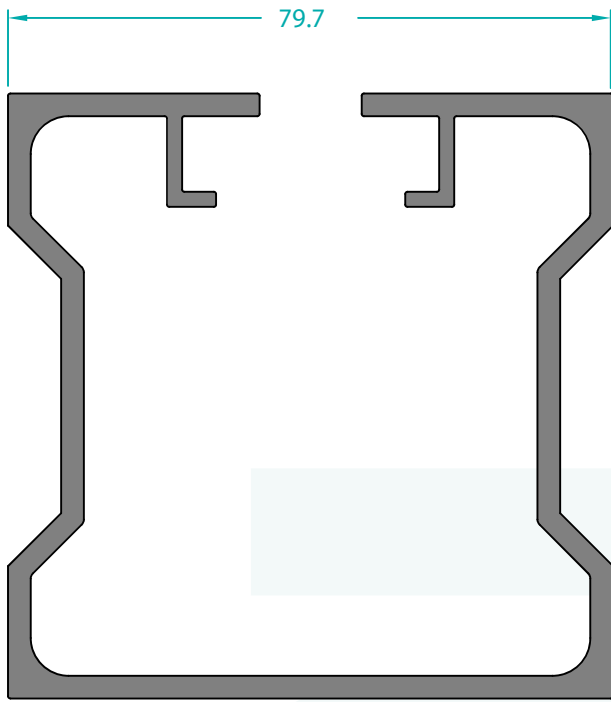
11649 2,382 Kg/m



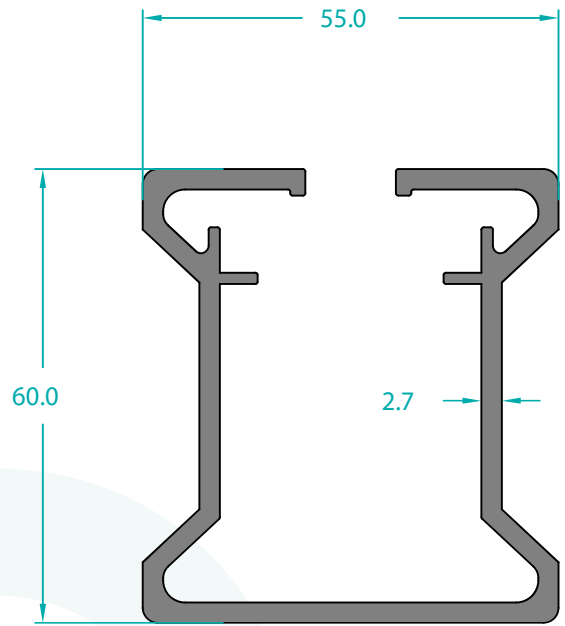
11903 1,352 Kg/m



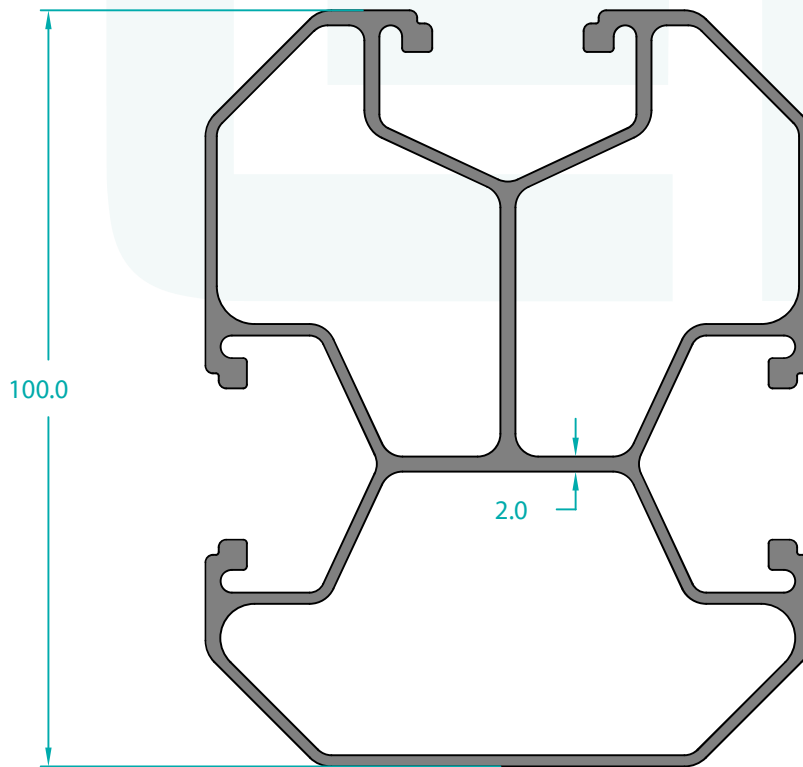
11888 0,621 Kg/m



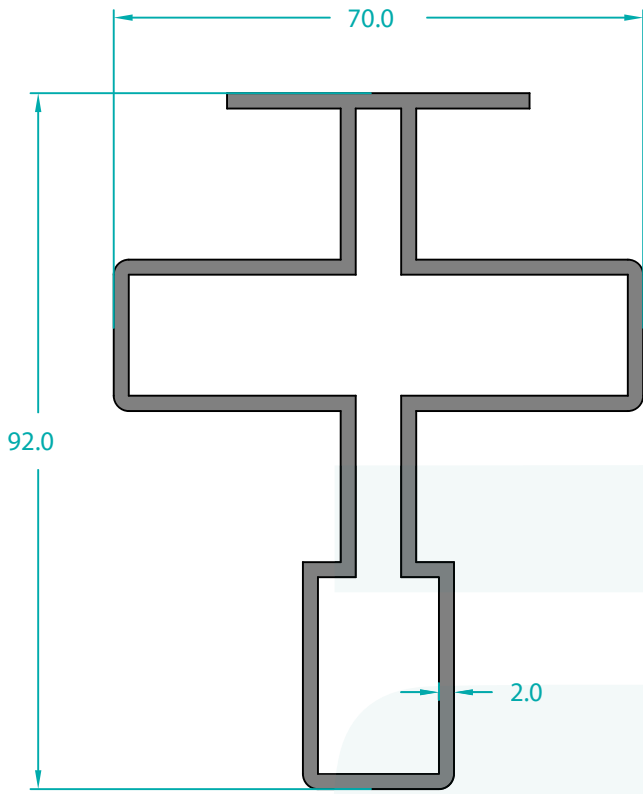
11935 2,726 Kg/m



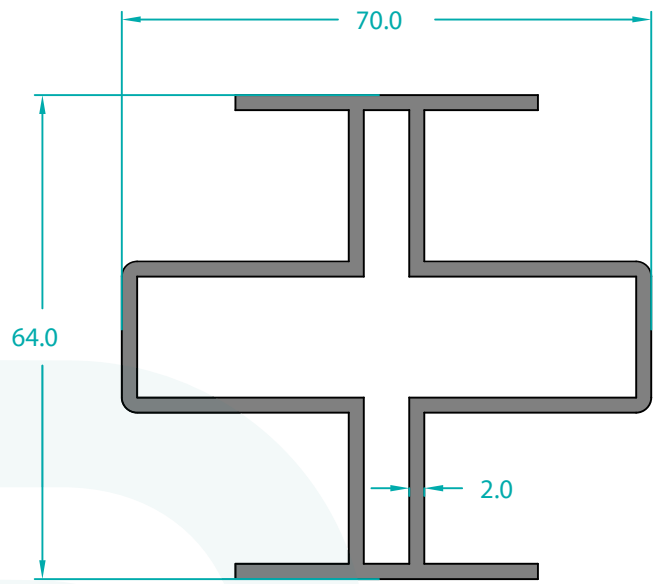
11934 1,724 Kg/m



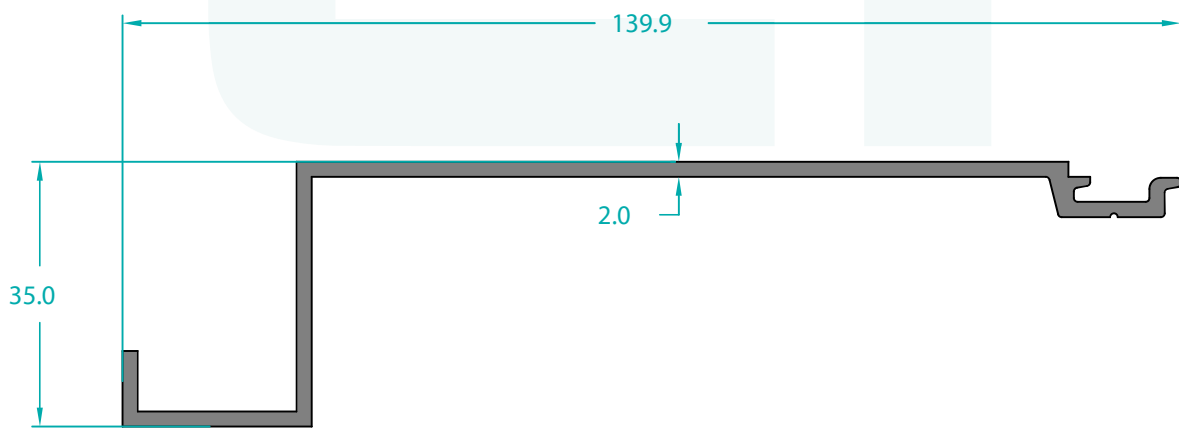
14190 2,607 Kg/m



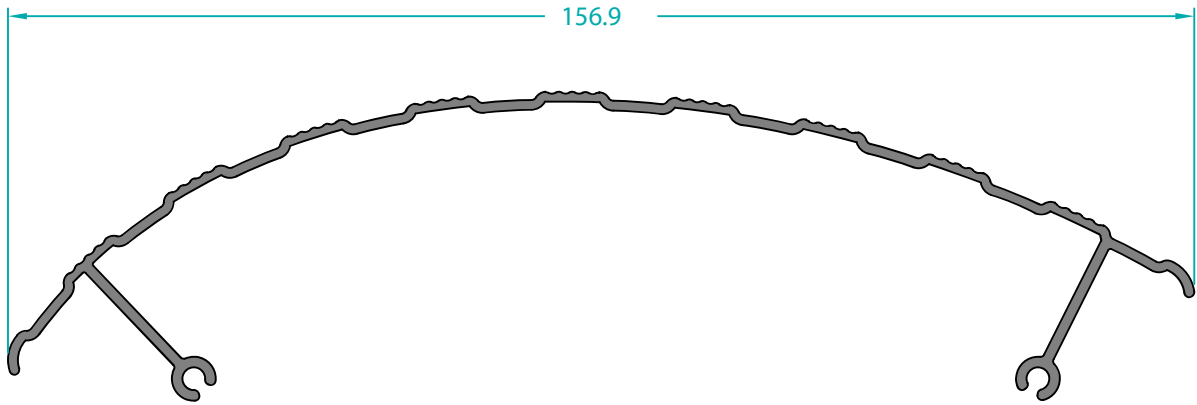
11814 1,970 Kg/m



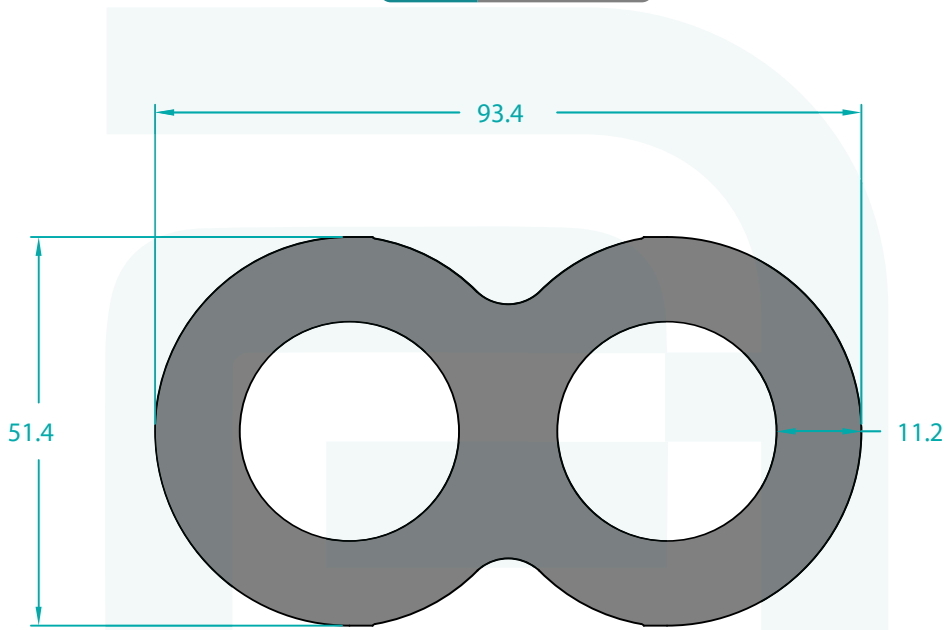
11813 1,726 Kg/m



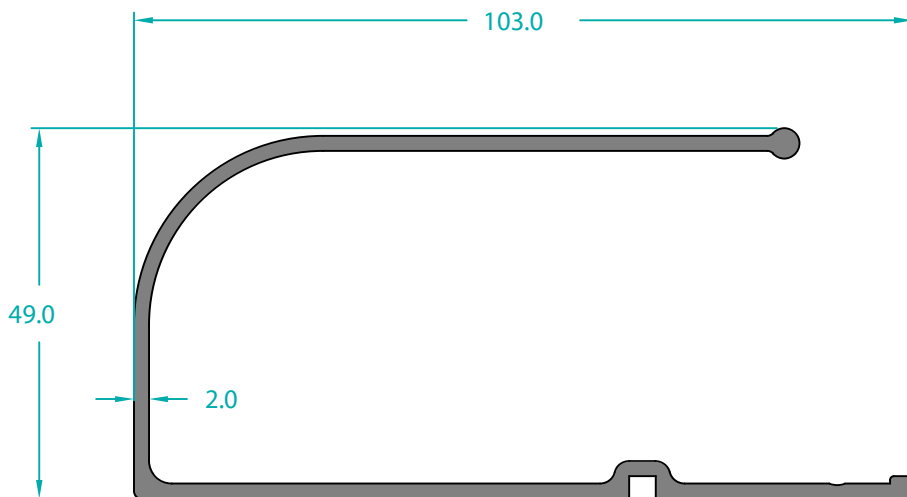
11419 1,035 Kg/m



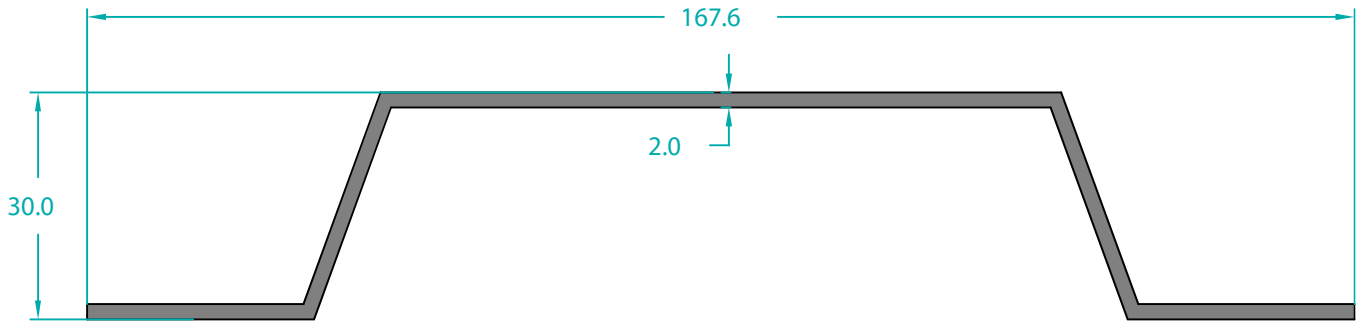
11779 0,837 Kg/m



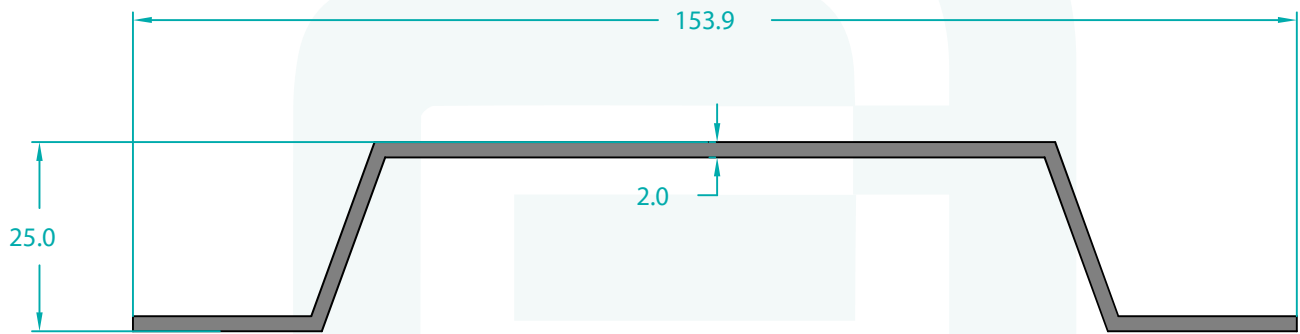
13568 7,106 Kg/m



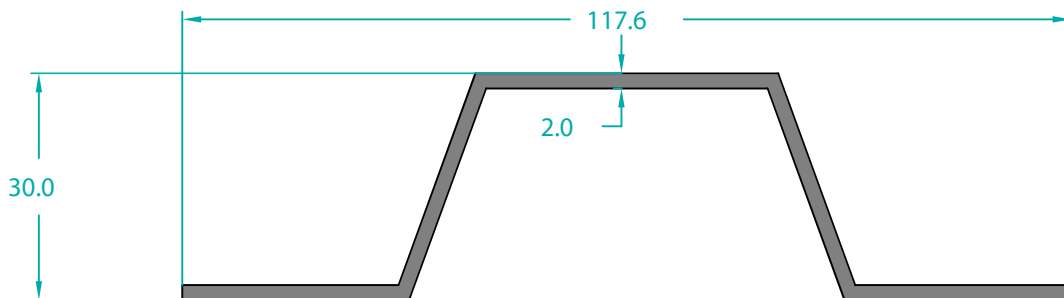
13773 1,274 Kg/m



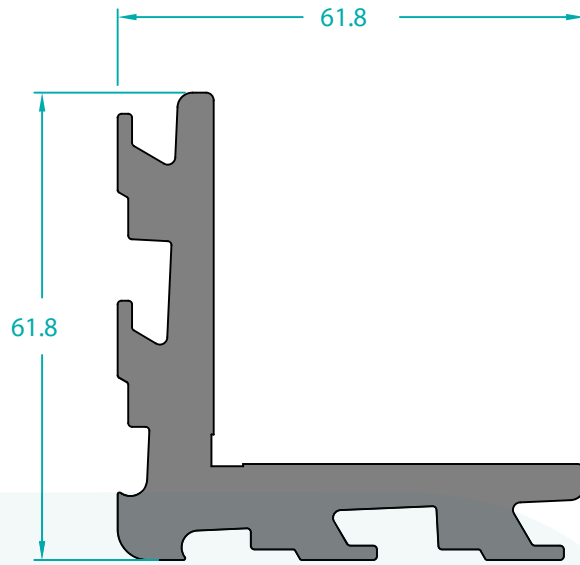
13755 1,122 Kg/m



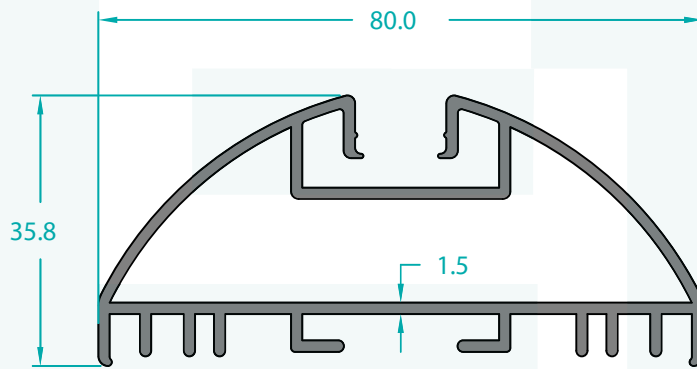
13783 1,011 Kg/m



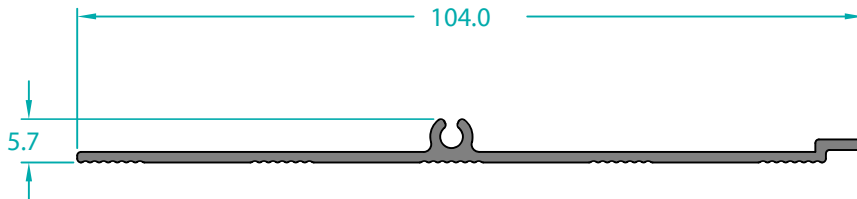
13754 0,851 Kg/m



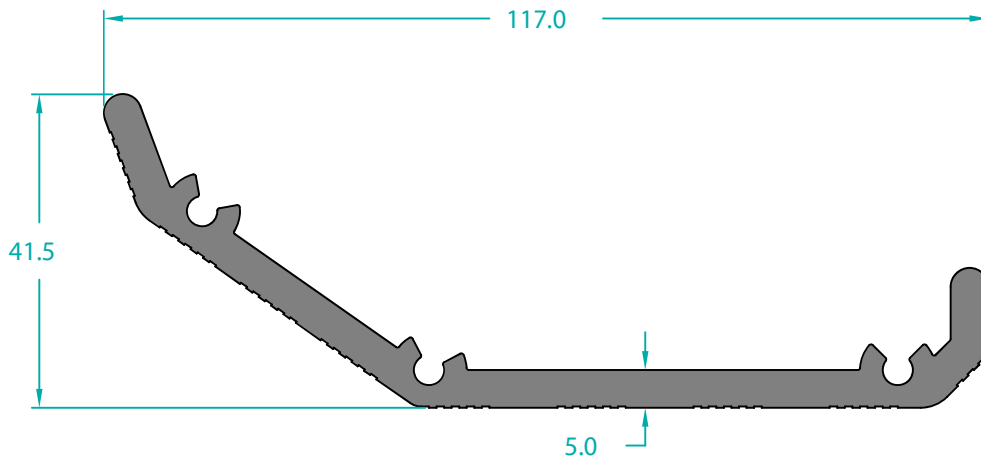
11826 2,780 Kg/m



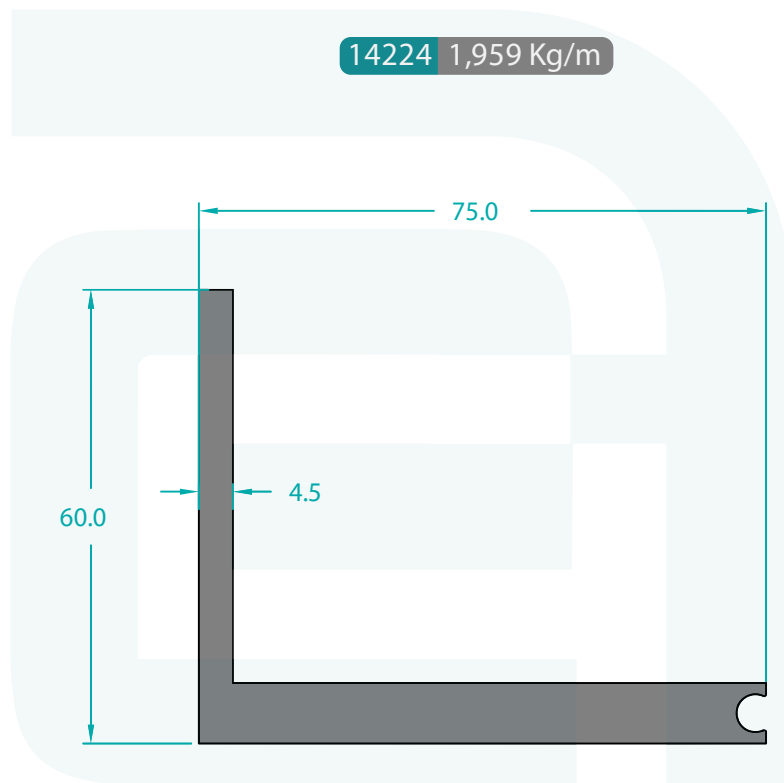
11021 1,201 Kg/m



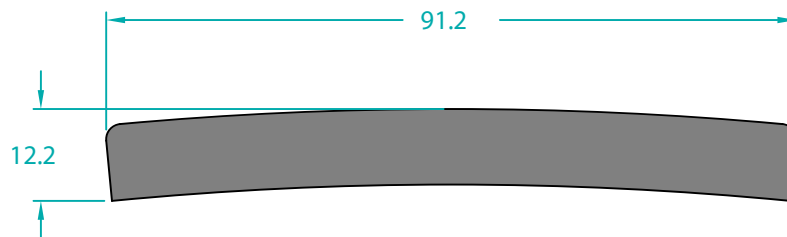
11772 0,428 Kg/m



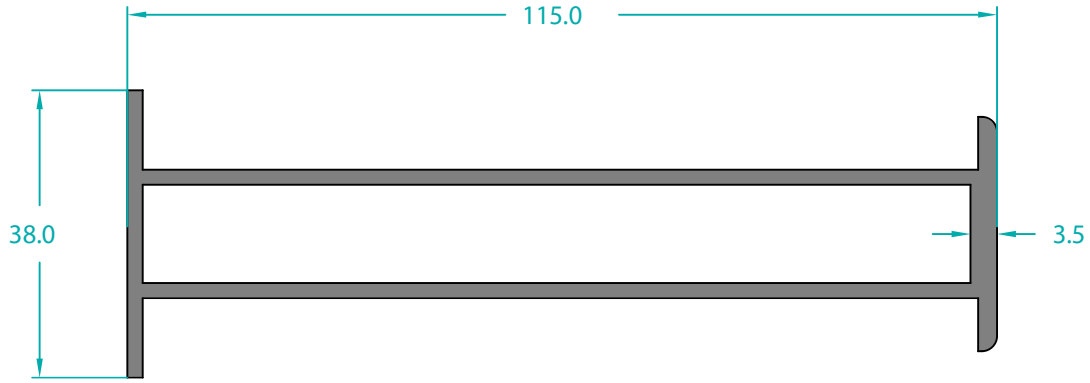
14224 1,959 Kg/m



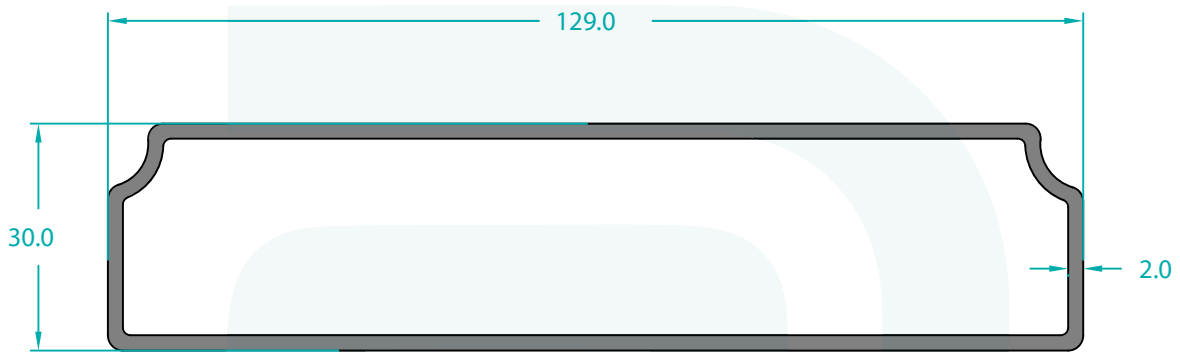
11261 2,217 Kg/m



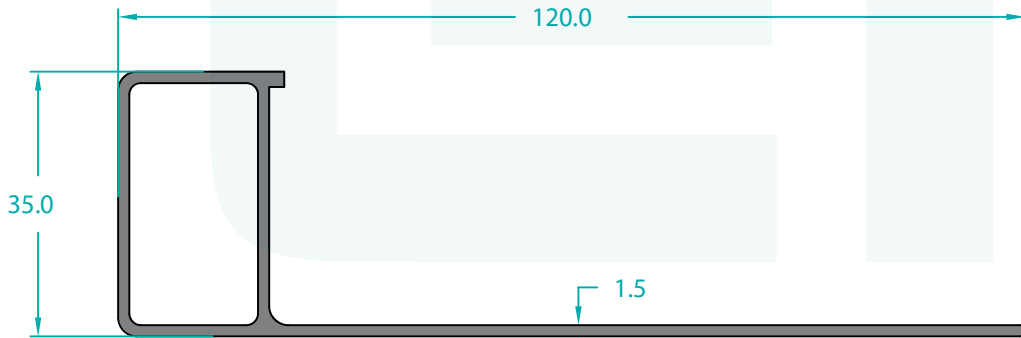
11921 2,458 Kg/m



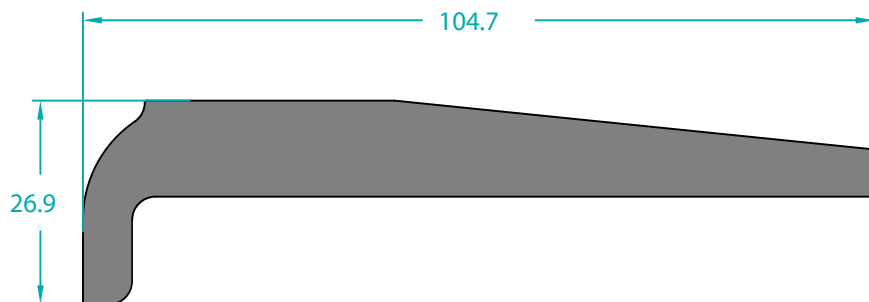
13660 1,645 Kg/m



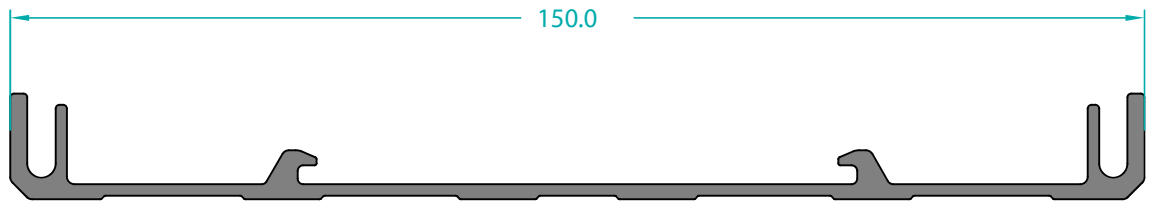
13886 1,643 Kg/m



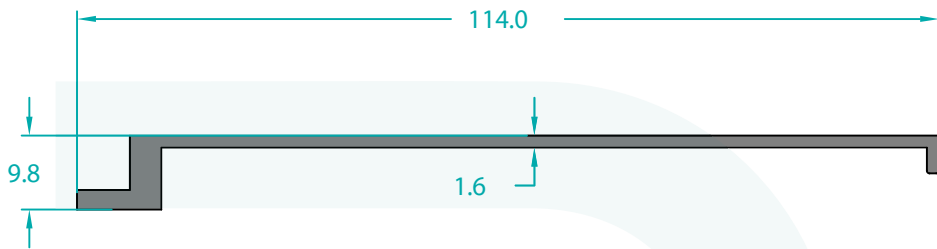
11611 0,843 Kg/m



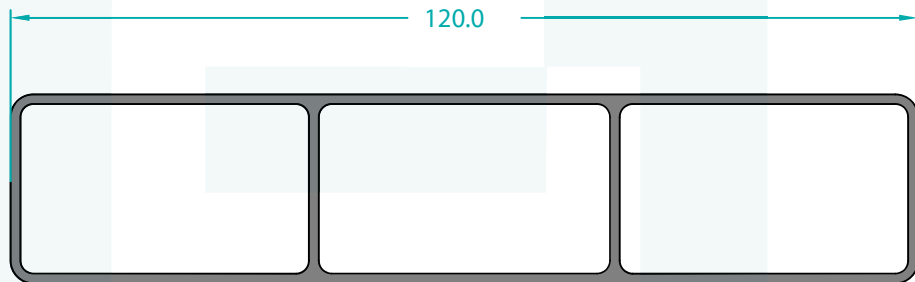
11461 3,168 Kg/m



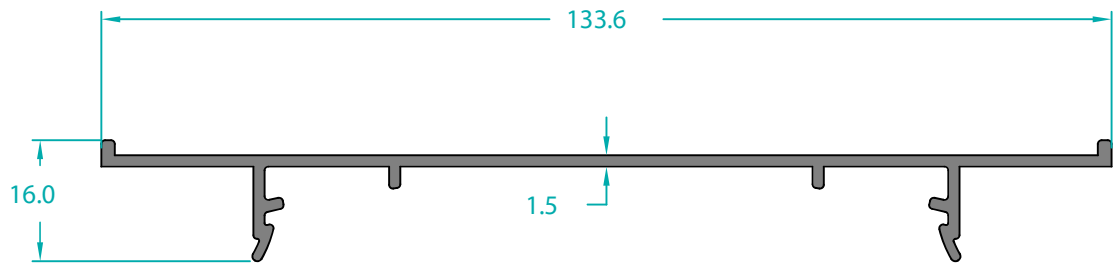
13818 1,038 Kg/m



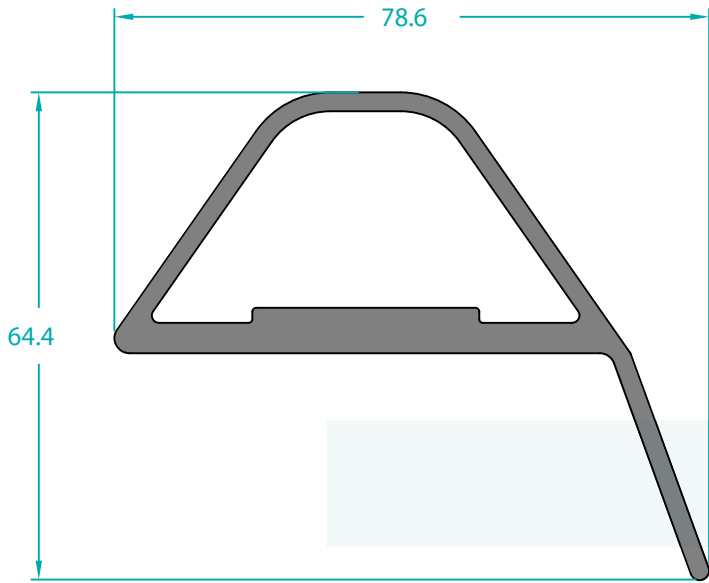
13699 0,621 Kg/m



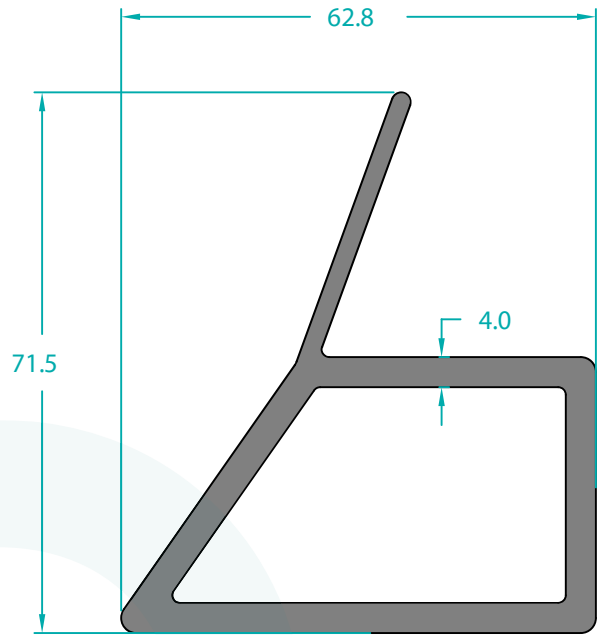
13252 1,163 Kg/m



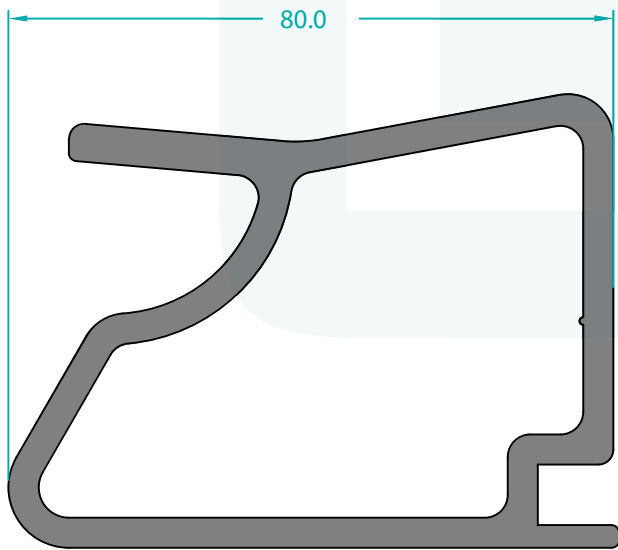
11781 0,715 Kg/m



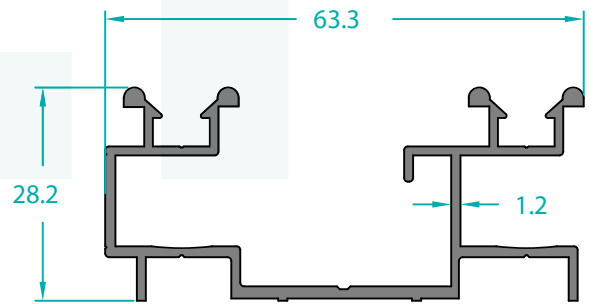
24069 1,715 Kg/m



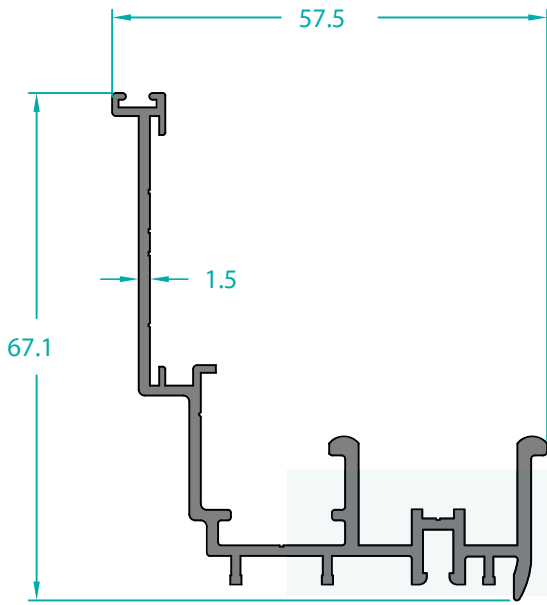
24070 2,054 Kg/m



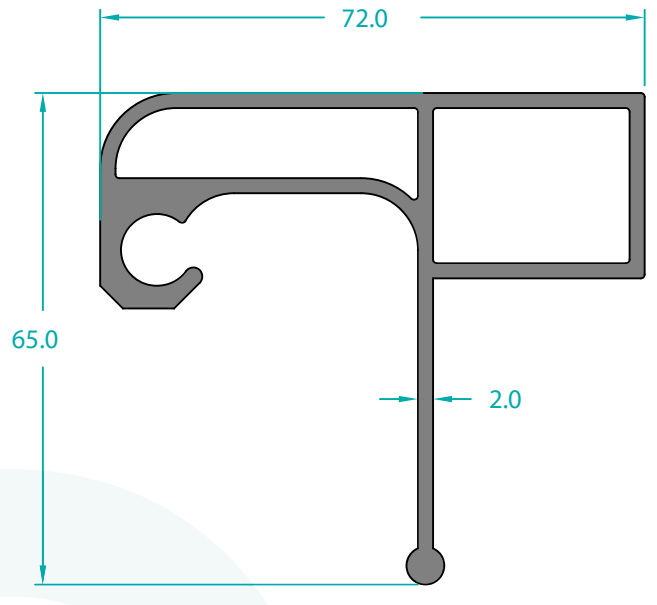
11776 3,014 Kg/m



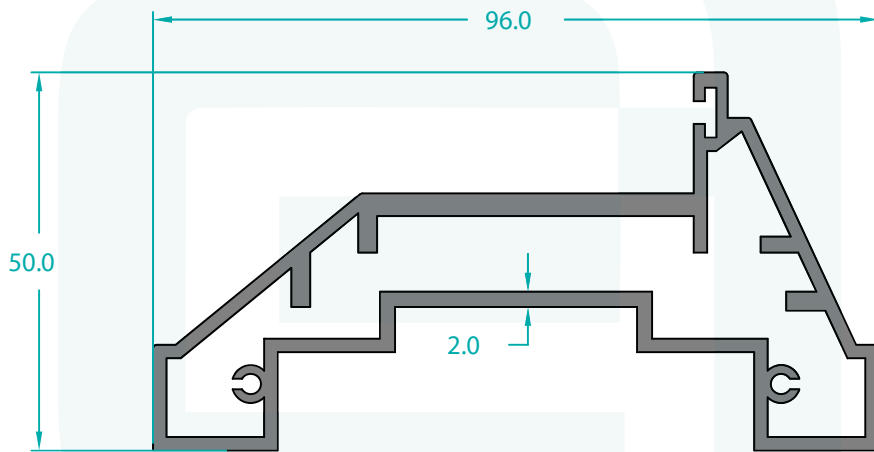
13719 0,680 Kg/m



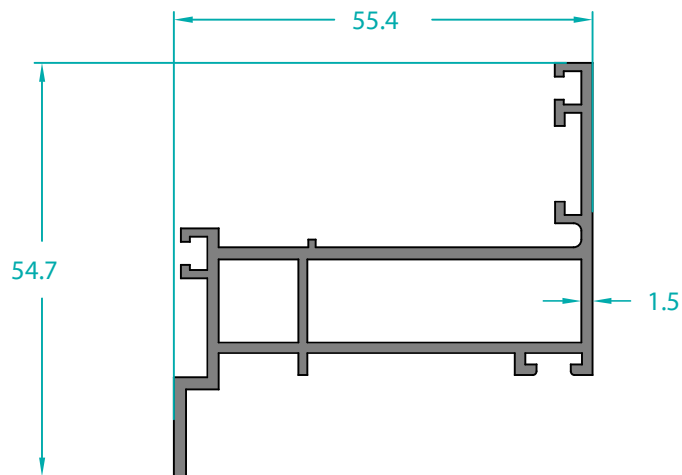
13789 0,802 Kg/m



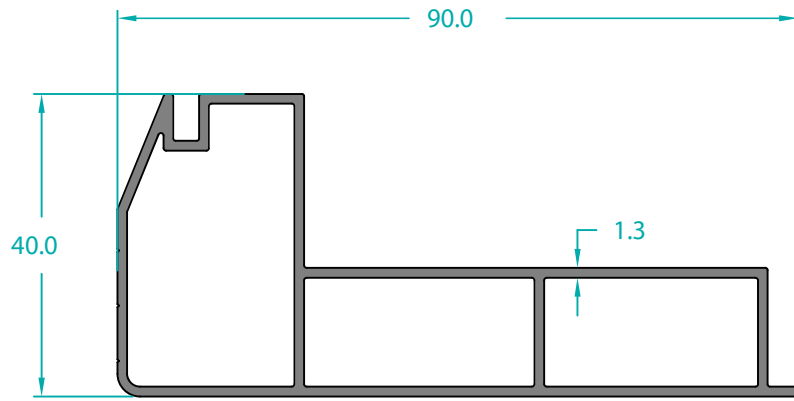
13458 1,593 Kg/m



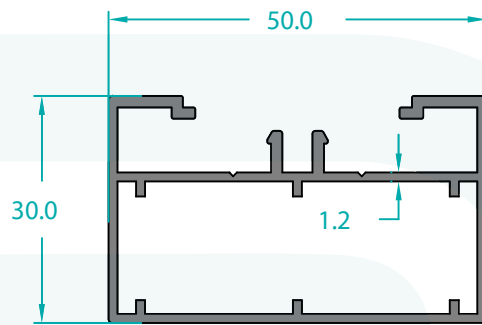
11886 1,843 Kg/m



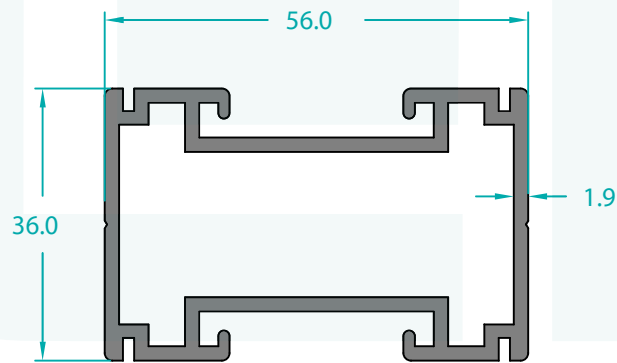
11891 0,859 Kg/m



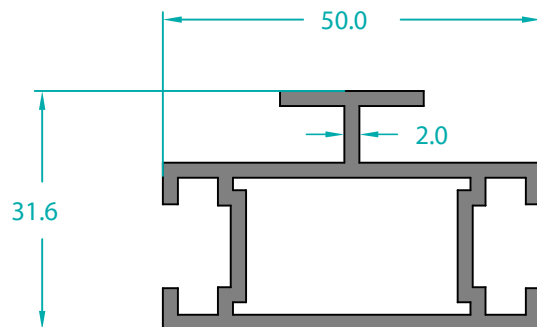
13900 1,008 Kg/m



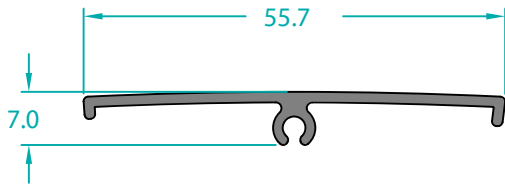
11872 0,683 Kg/m



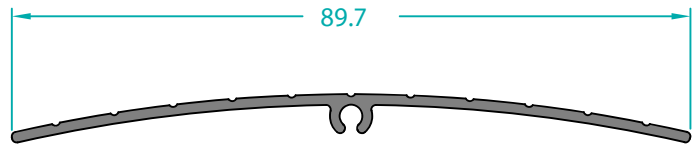
11887 1,225 Kg/m



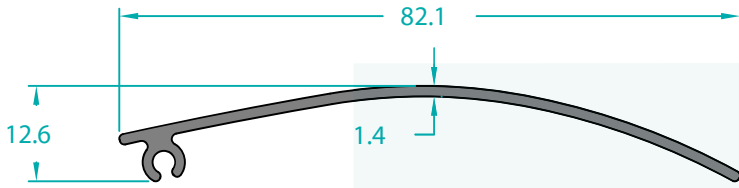
11682 0,997 Kg/m



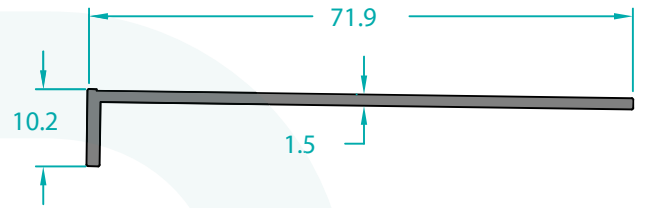
11773 0,274 Kg/m



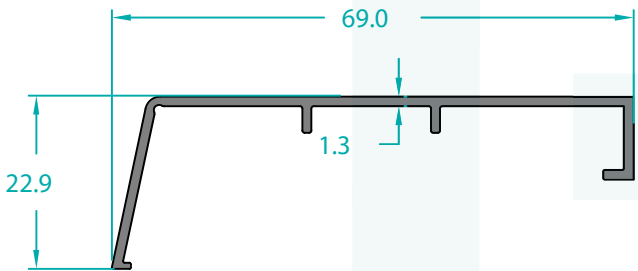
11774 0,366 Kg/m



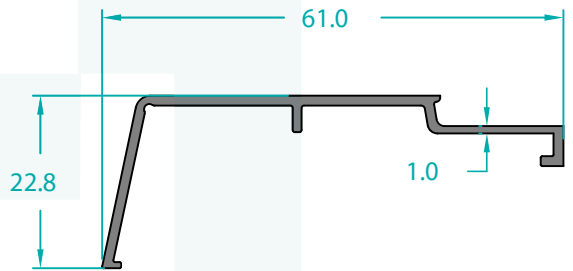
11175 0,369 Kg/m



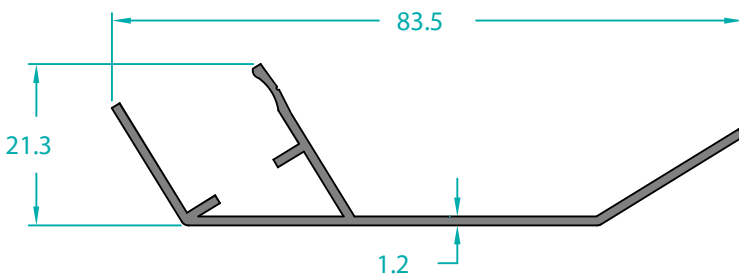
24700 0,336 Kg/m



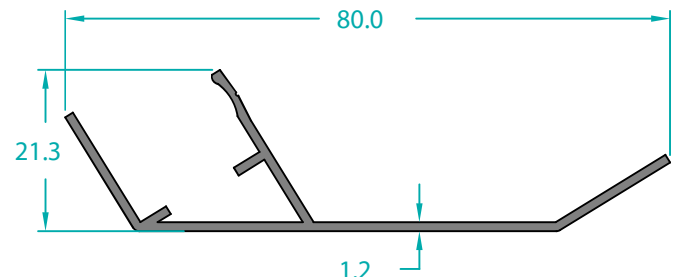
13748 0,371 Kg/m



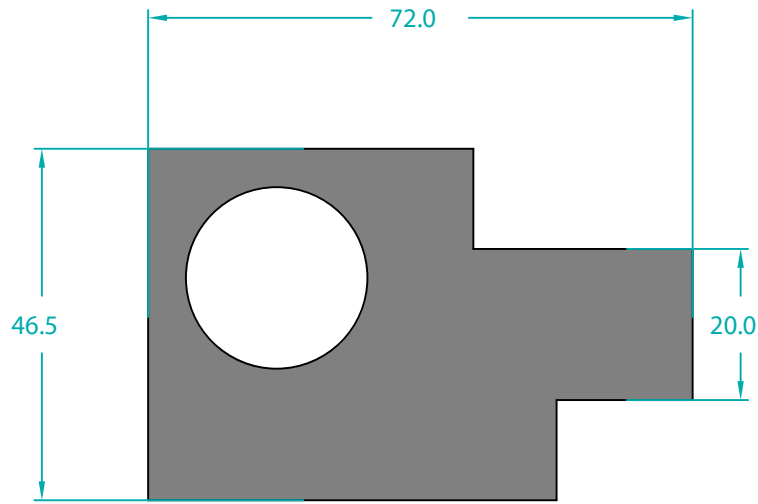
13749 0,309 Kg/m



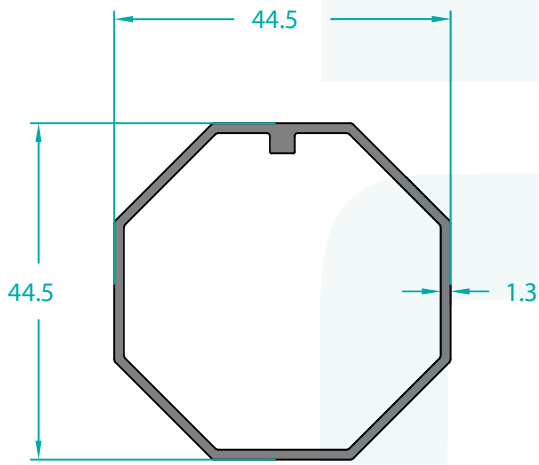
15003 0,409 Kg/m



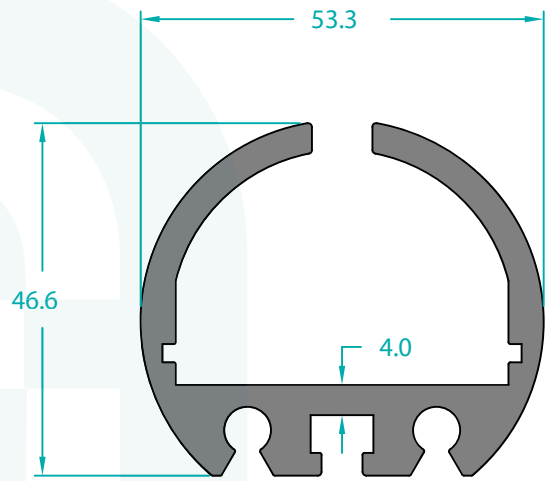
15012 0,393 Kg/m



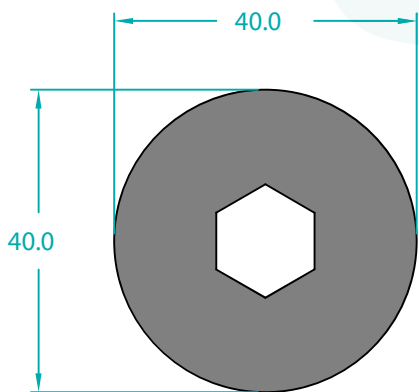
11913 6,163 Kg/m



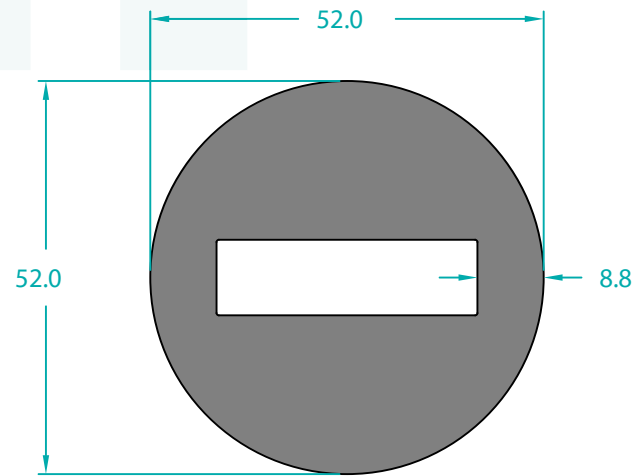
13521 0,531 Kg/m



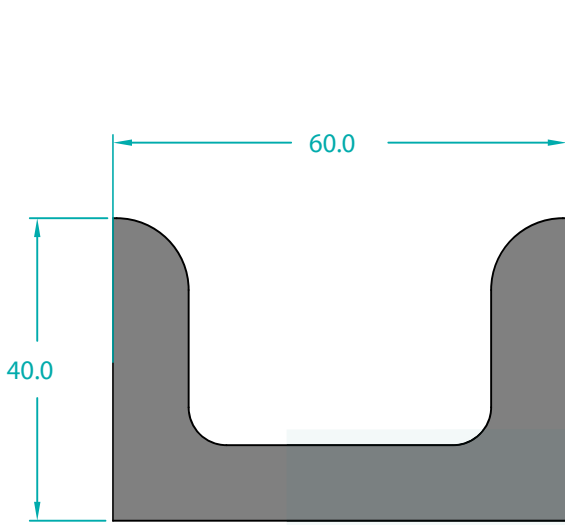
11787 1,962 Kg/m



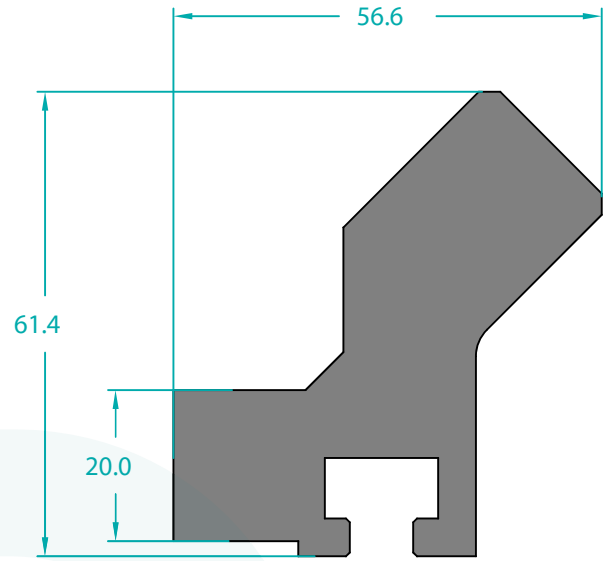
11481 3,011 Kg/m



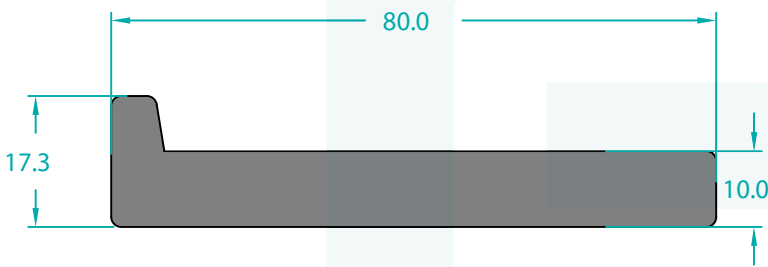
11915 4,821 Kg/m



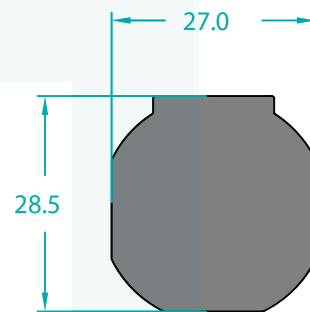
11447 3,176 Kg/m



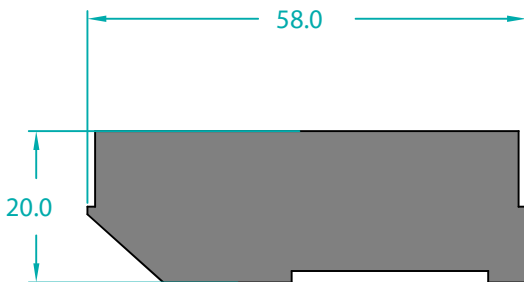
11482 4,195 Kg/m



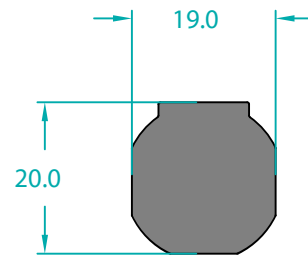
11424 2,293 Kg/m



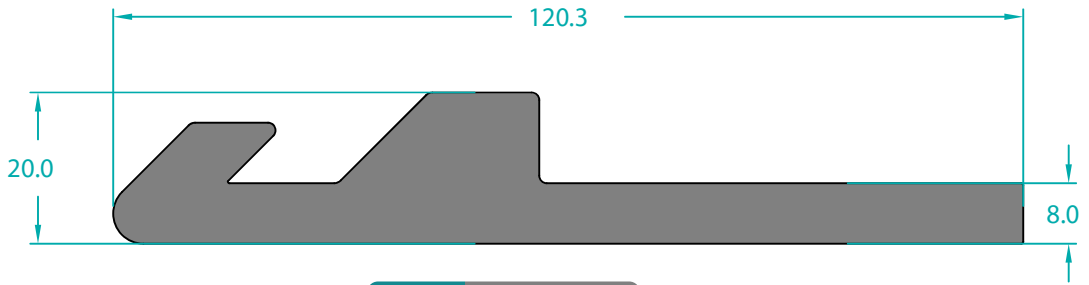
11504 1,843 Kg/m



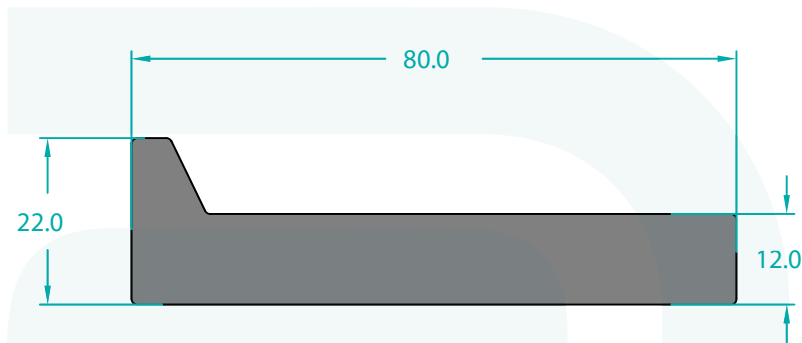
11912 2,864 Kg/m



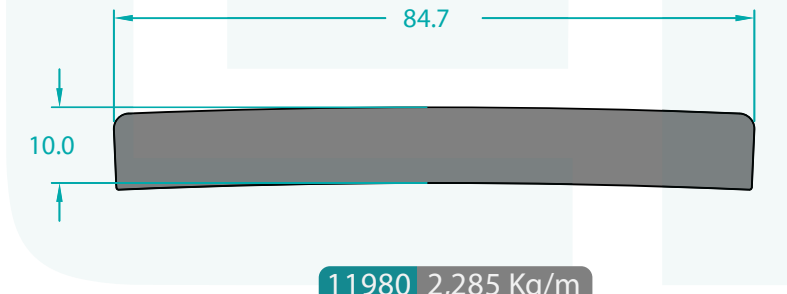
11505 0,911 Kg/m



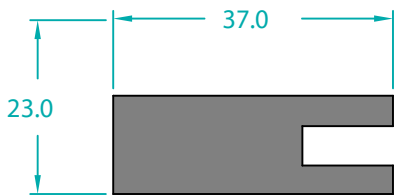
11978 3,531 Kg/m



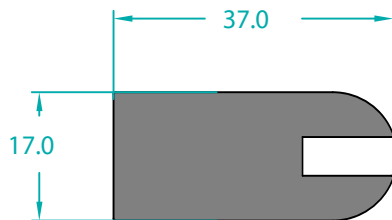
11804 2,805 Kg/m



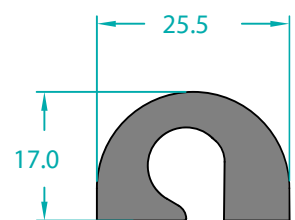
11980 2,285 Kg/m



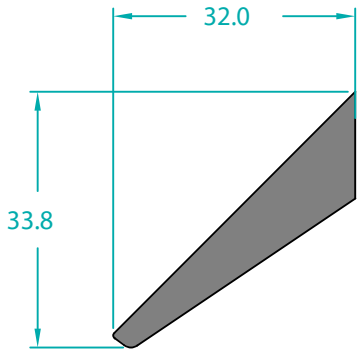
11499 1,135 Kg/m



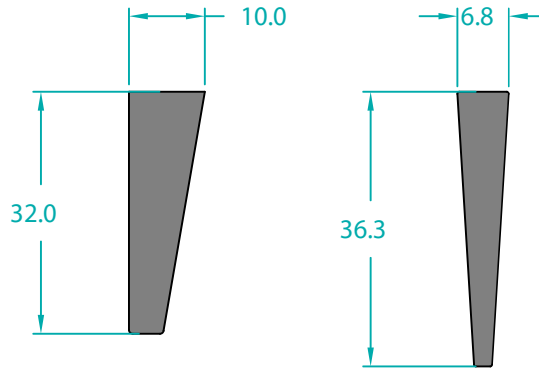
11501 1,474 Kg/m



11415 0,721 Kg/m

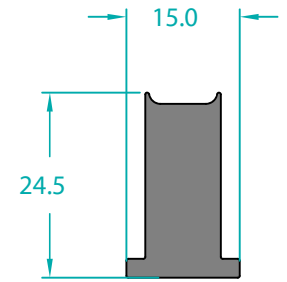


11412 0,762 Kg/m

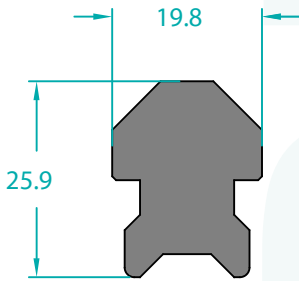


11413 0,629 Kg/m

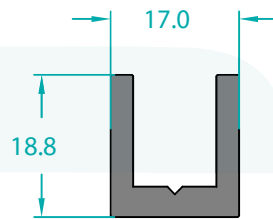
15072 0,453 Kg/m



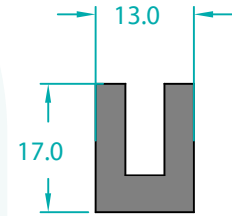
11314 0,664 Kg/m



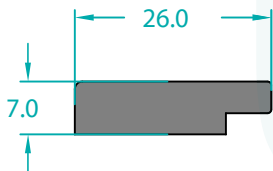
11460 1,024 Kg/m



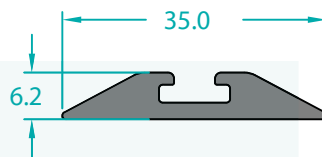
11876 0,423 Kg/m



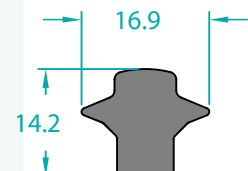
11115 0,431 Kg/m



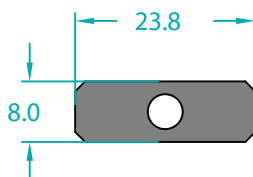
11351 0,363 Kg/m



11850 0,355 Kg/m



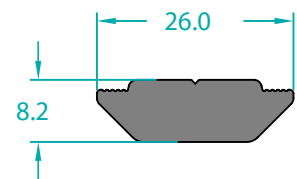
11868 0,447 Kg/m



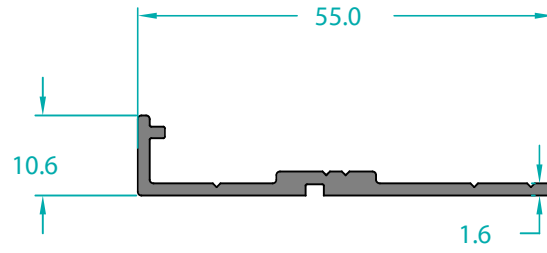
11990 0,463 Kg/m



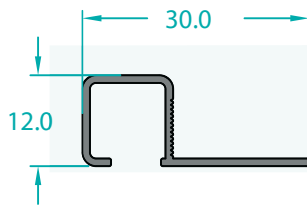
11315 0,290 Kg/m



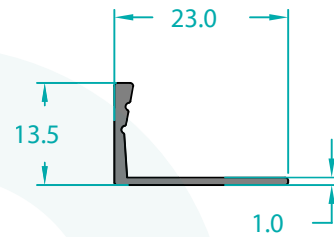
14216 0,469 Kg/m



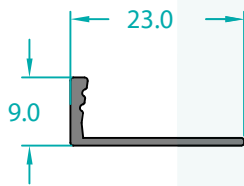
13634 0,331 Kg/m



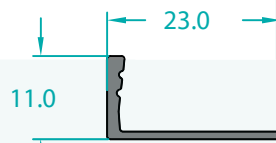
13651 0,144 Kg/m



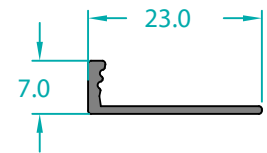
13652 0,119 Kg/m



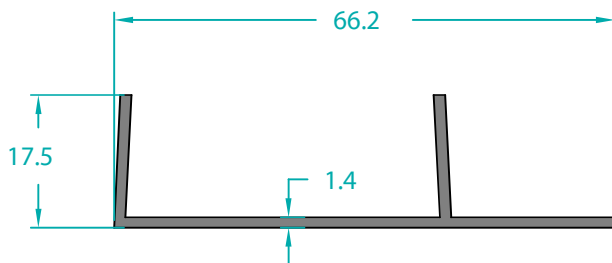
13653 0,100 Kg/m



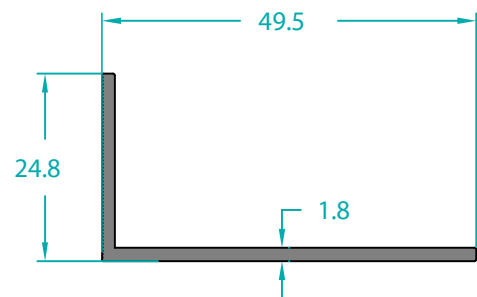
13654 0,111 Kg/m



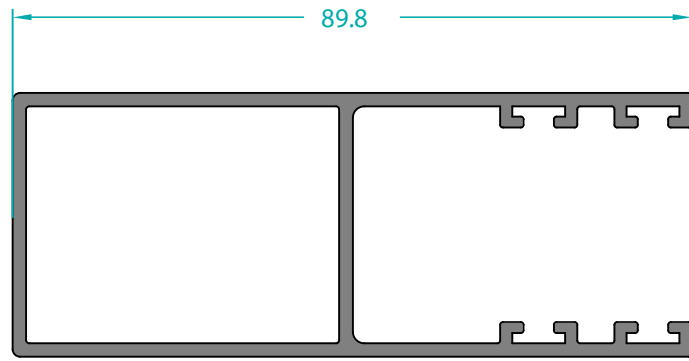
13655 0,092 Kg/m



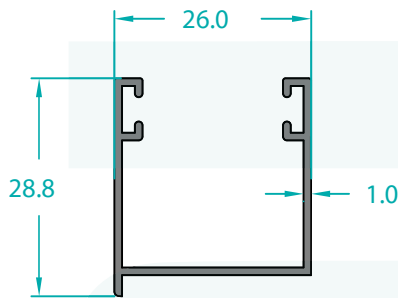
11738 0,377 Kg/m



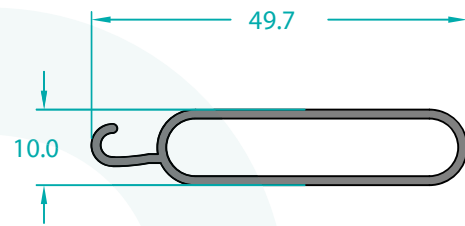
11843 0,347 Kg/m



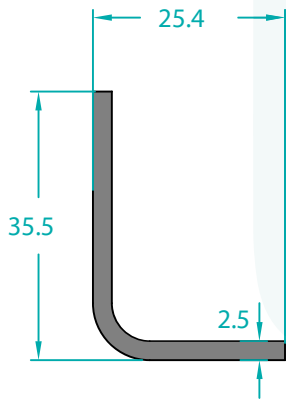
13728 1,328 Kg/m



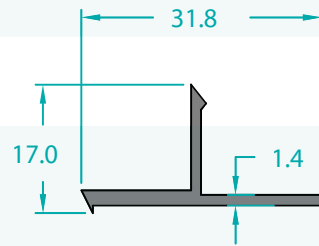
11388 0,257 Kg/m



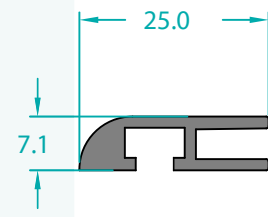
11389 0,336 Kg/m



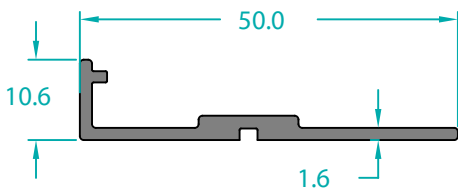
11515 0,380 Kg/m



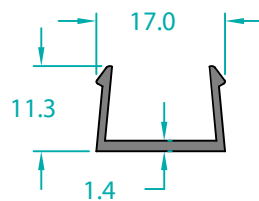
11890 0,195 Kg/m



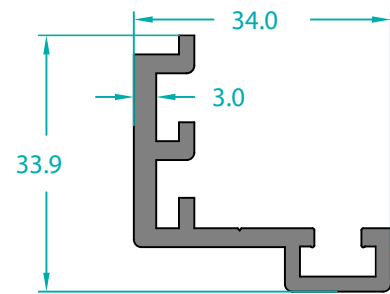
11225 0,241 Kg/m



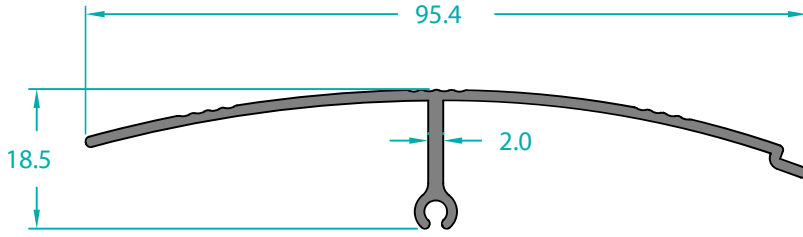
13496 0,312 Kg/m



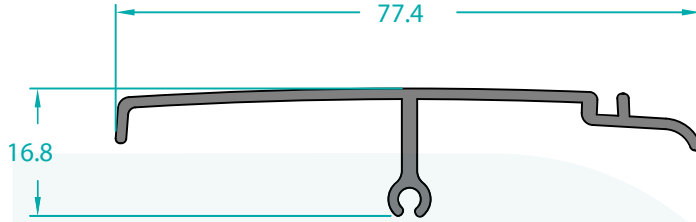
11794 0,125 Kg/m



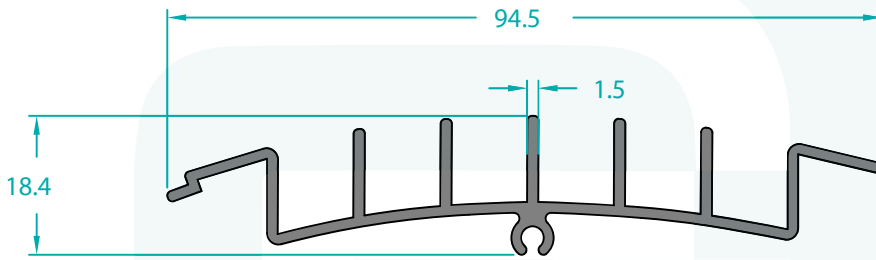
13918 0,607 Kg/m



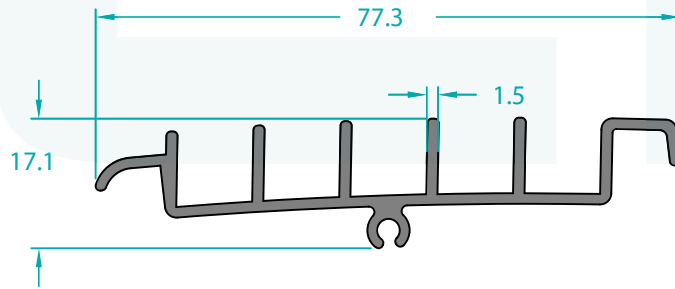
11764 0,474 Kg/m



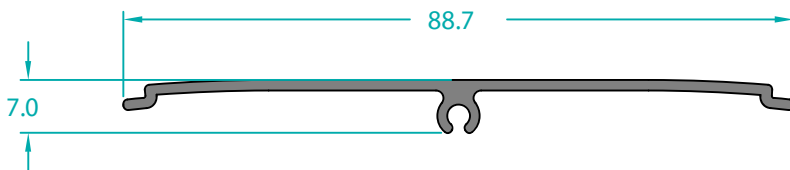
11765 0,439 Kg/m



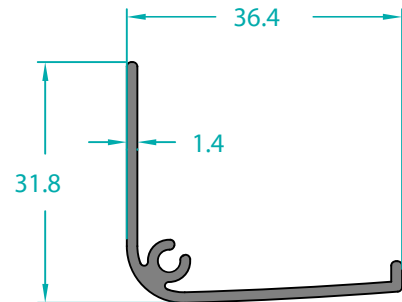
11767 0,729 Kg/m



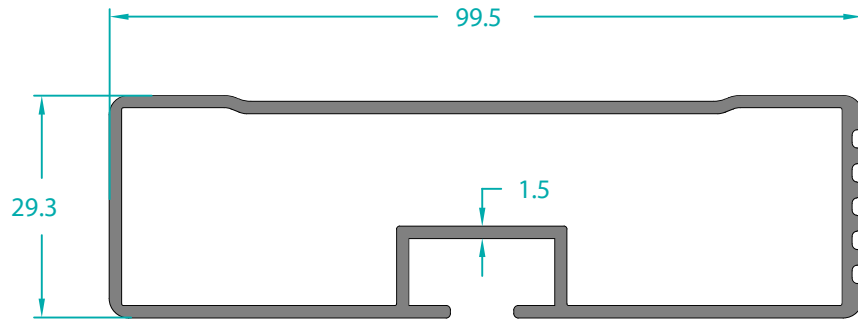
11768 0,604 Kg/m



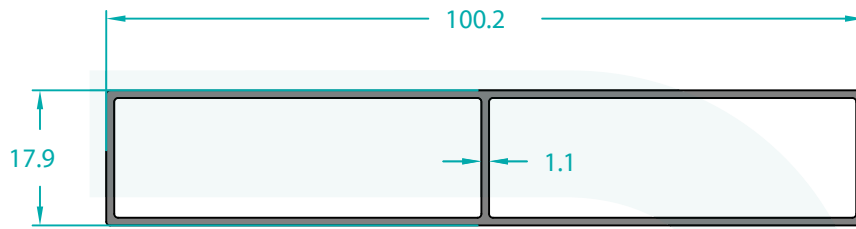
11769 0,398 Kg/m



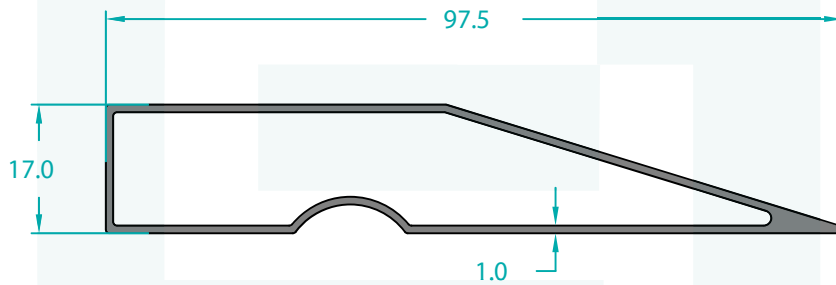
11770 0,301 Kg/m



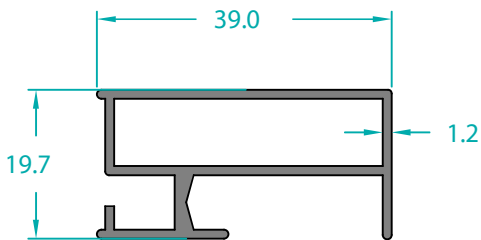
13251 1,171 Kg/m



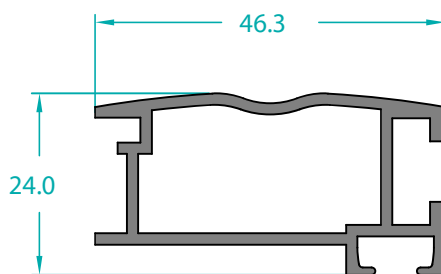
13468 0,707 Kg/m



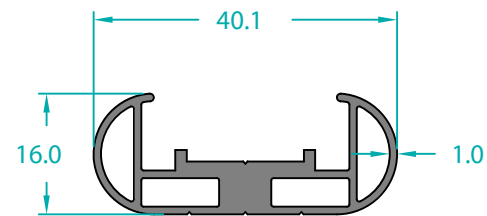
13469 0,591 Kg/m



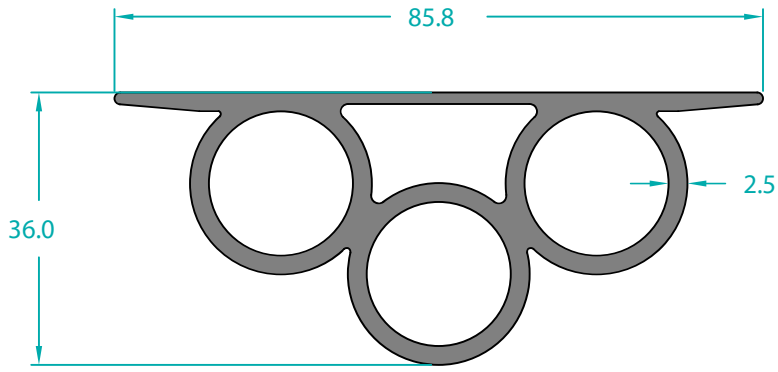
13647 0,442 Kg/m



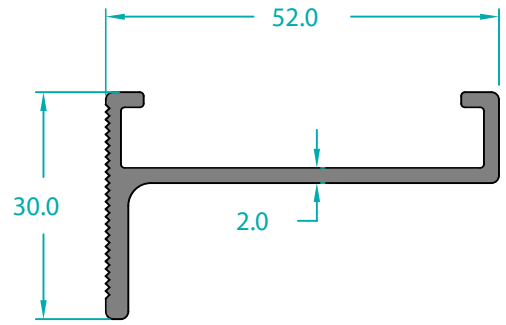
11684 0,623 Kg/m



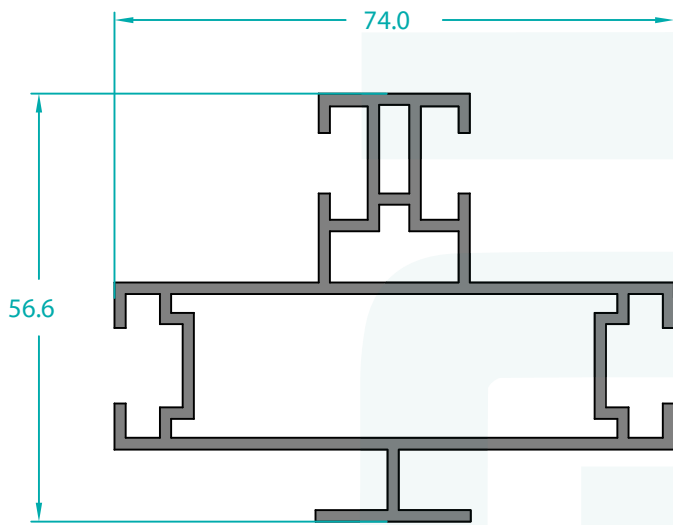
11984 0,482 Kg/m



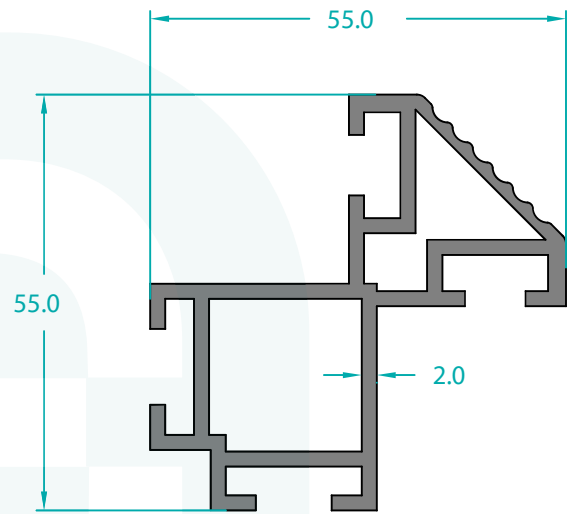
13802 1,737 Kg/m



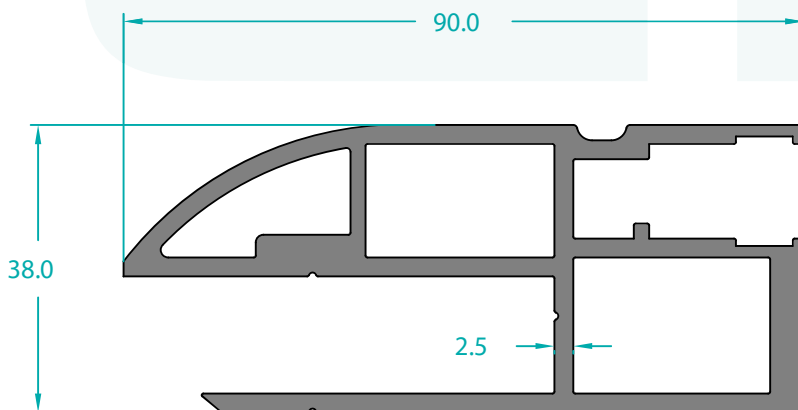
11202 0,556 Kg/m



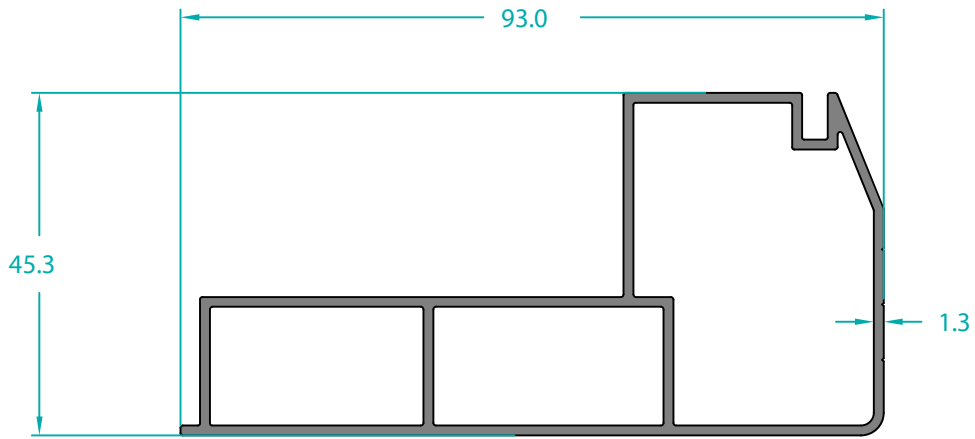
11686 1,420 Kg/m



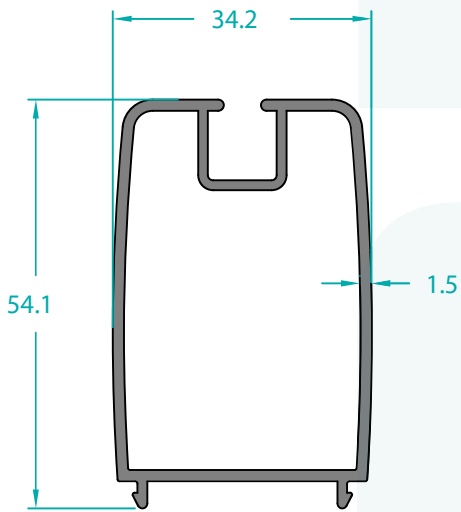
11685 1,306 Kg/m



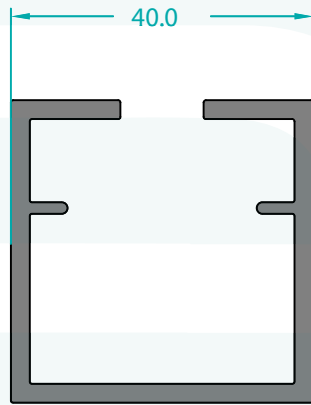
13810 2,371 Kg/m



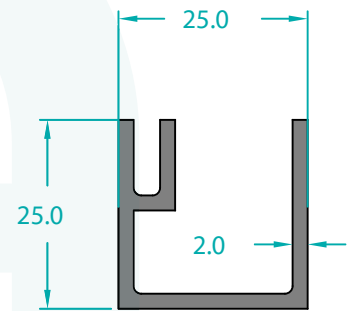
13872 1,098 Kg/m



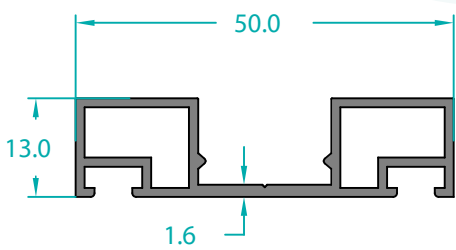
13517 0,745 Kg/m



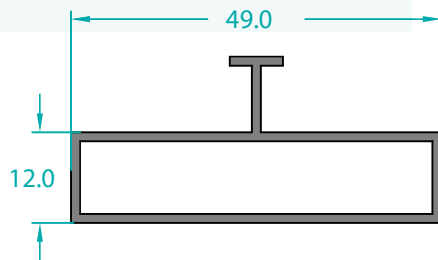
11936 0,984 Kg/m



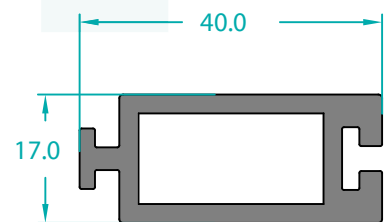
11898 0,472 Kg/m



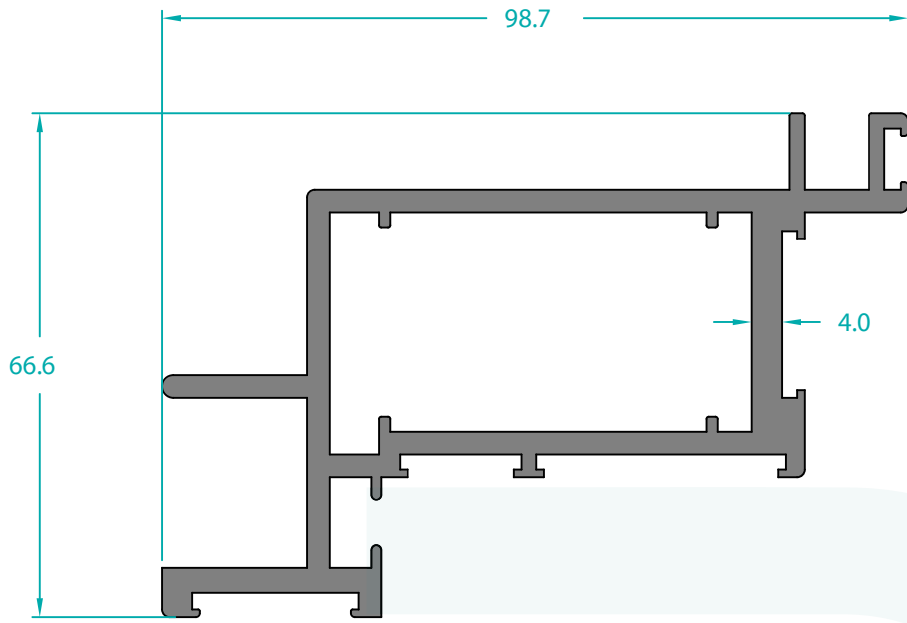
11793 0,474 Kg/m



13477 0,434 Kg/m

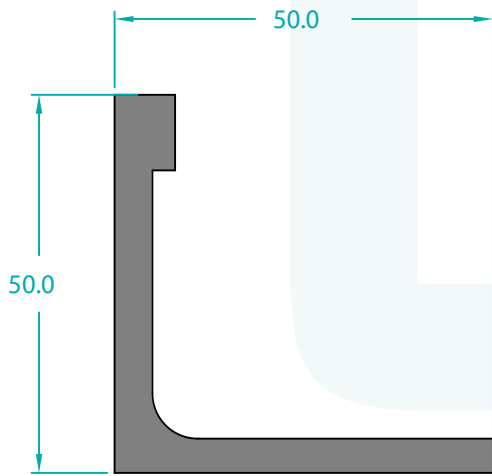


11878 0,797 Kg/m

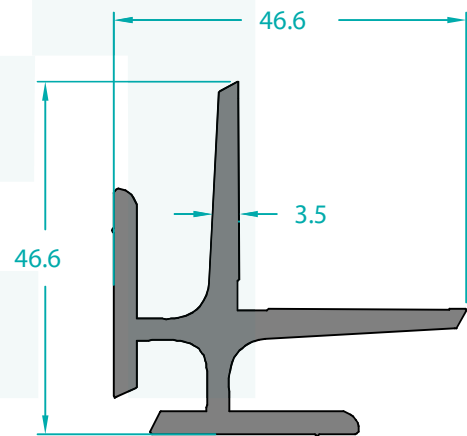


11807 2,648 Kg/m

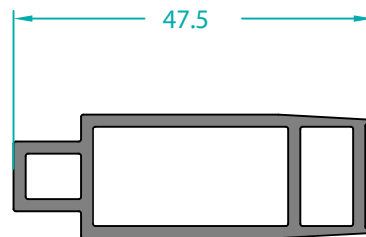
11852 0,967 Kg/m



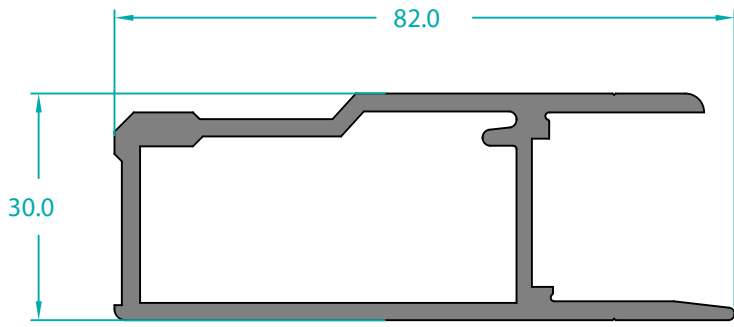
11065 1,331 Kg/m



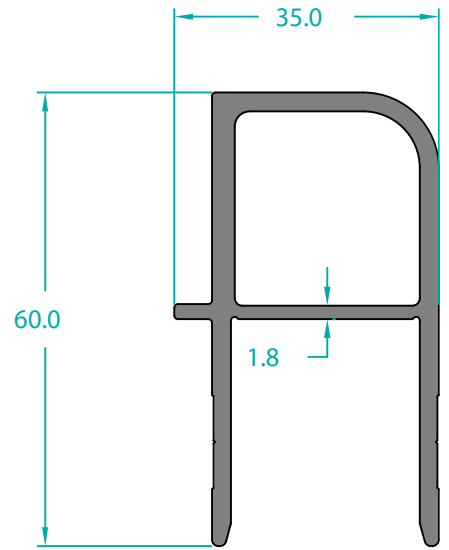
13068 1,198 Kg/m



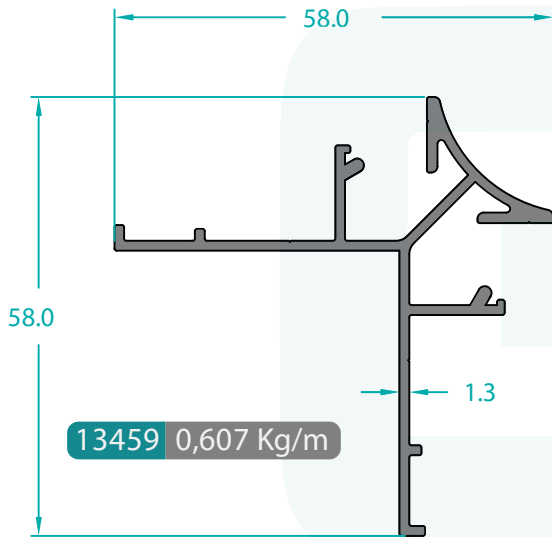
11317 0,585 Kg/m



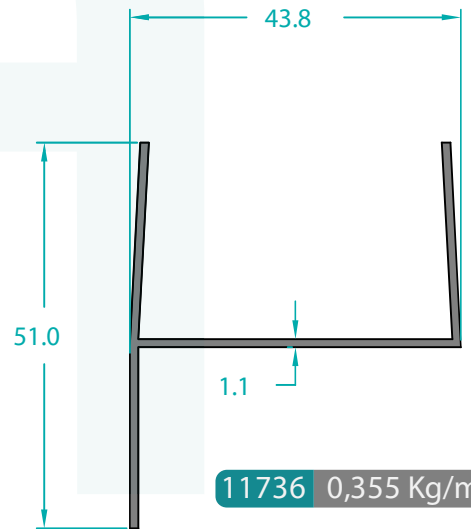
13626 1,434 Kg/m



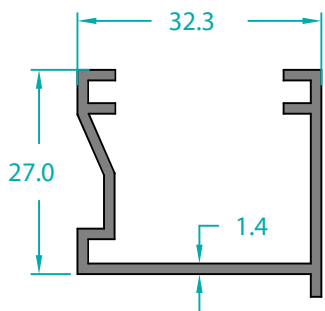
13625 1,122 Kg/m



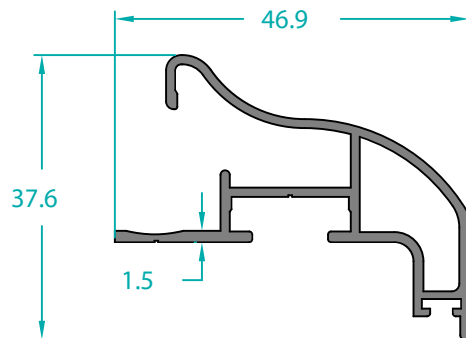
13459 0,607 Kg/m



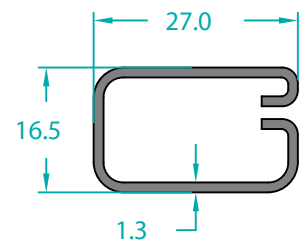
11736 0,355 Kg/m



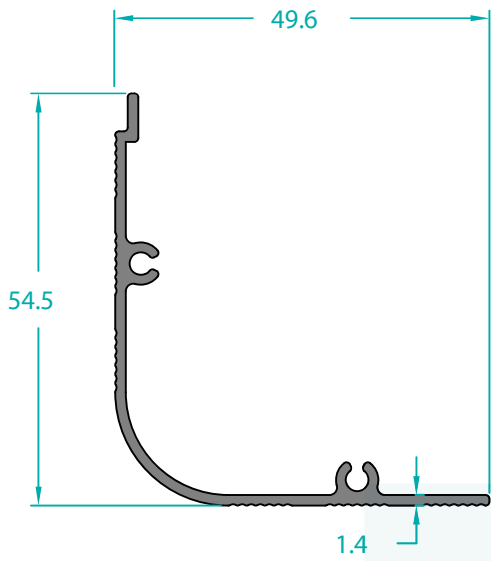
14228 0,401 Kg/m



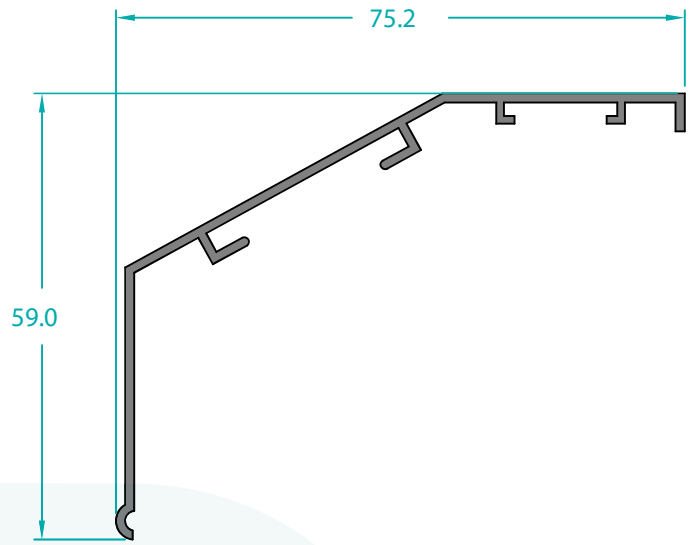
13470 0,509 Kg/m



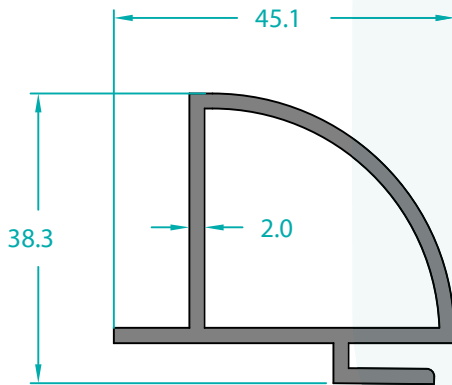
13644 0,285 Kg/m



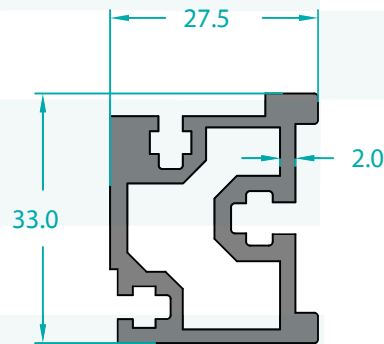
11771 0,434 Kg/m



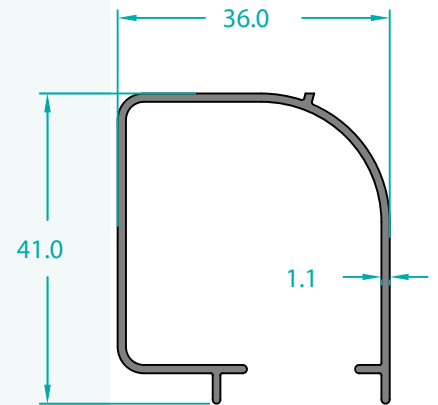
11811 0,466 Kg/m



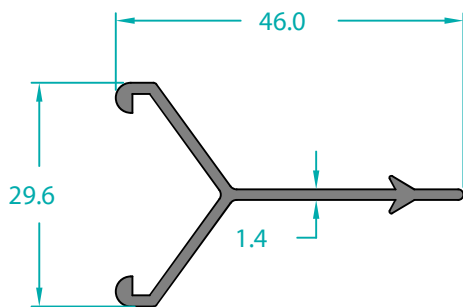
11899 0,767 Kg/m



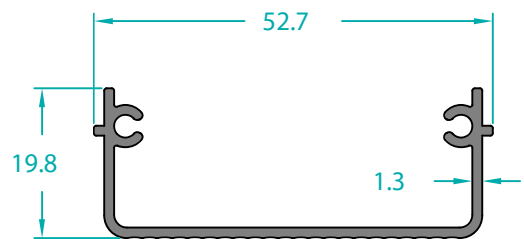
11067 0,911 Kg/m



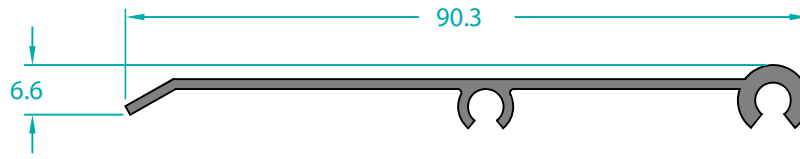
13747 0,377 Kg/m



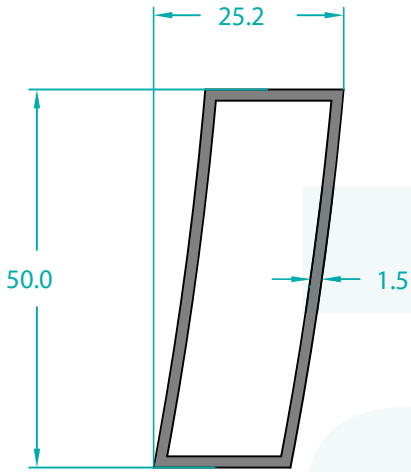
11840 0,331 Kg/m



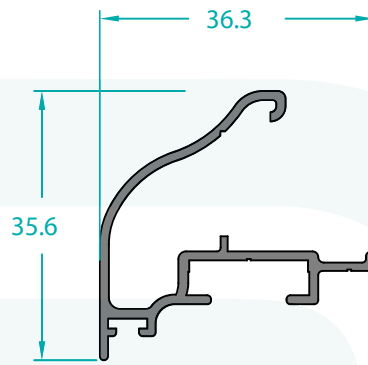
11715 0,374 Kg/m



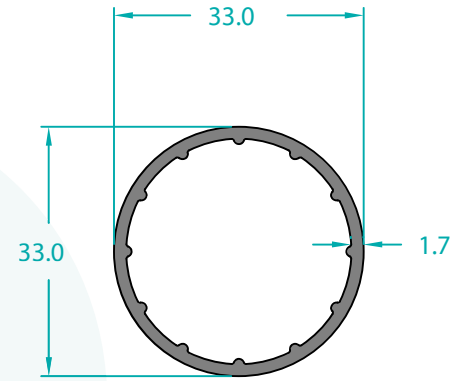
11836 0,436 Kg/m



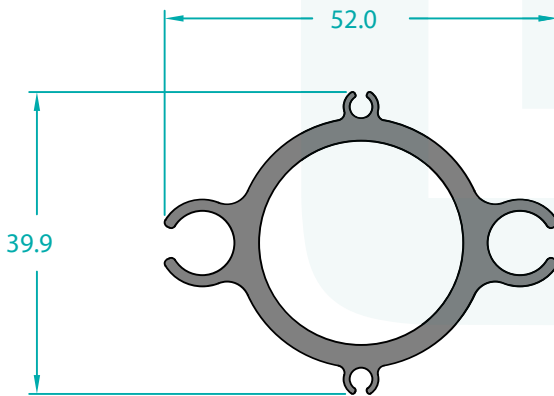
13437 0,537 Kg/m



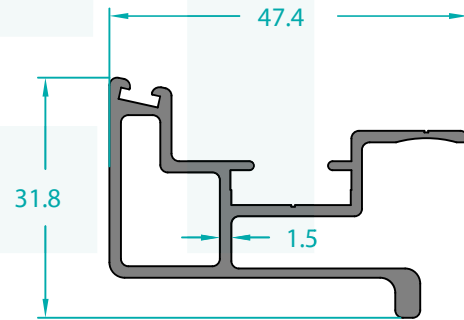
13632 0,366 Kg/m



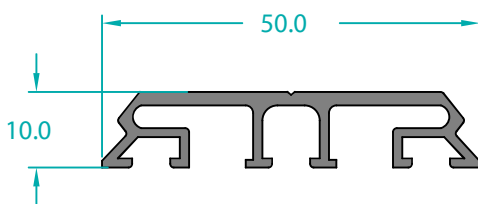
13804 0,455 Kg/m



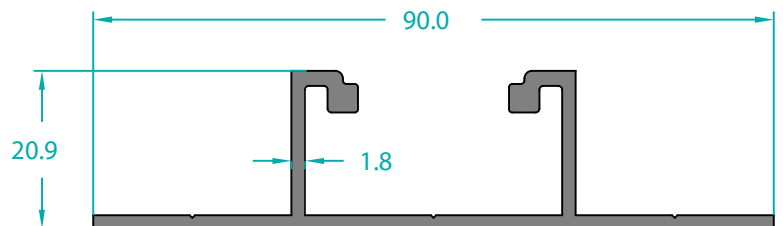
11805 1,027 Kg/m



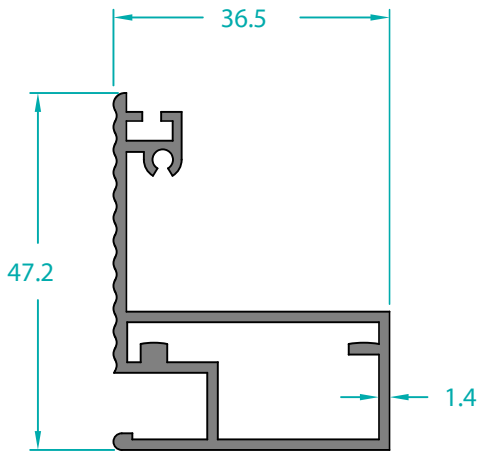
13778 0,626 Kg/m



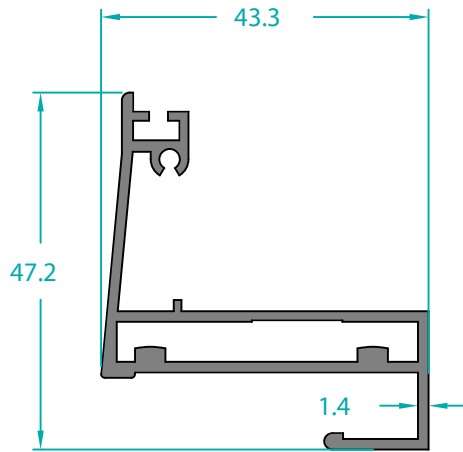
11860 0,444 Kg/m



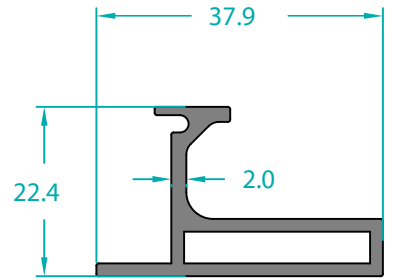
13922 0,756 Kg/m



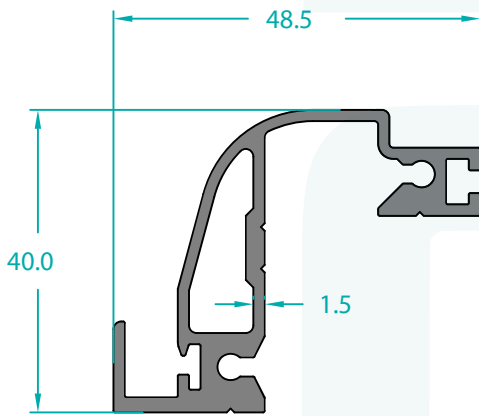
11884 0,678 Kg/m



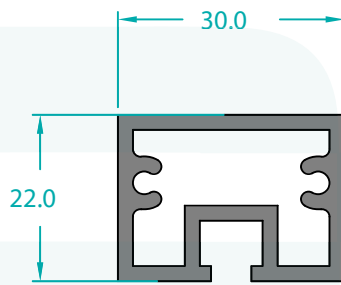
11885 0,691 Kg/m



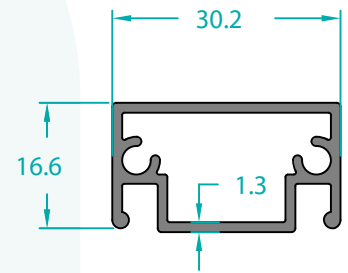
11265 0,472 Kg/m



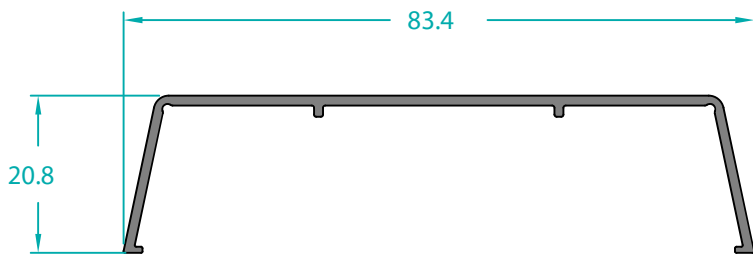
13658 0,854 Kg/m



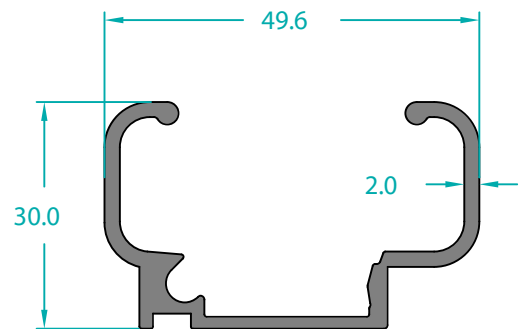
11901 0,710 Kg/m



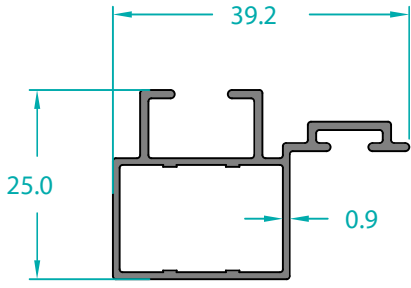
11817 0,401 Kg/m



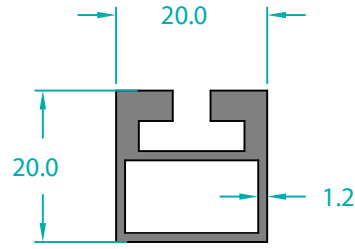
13750 0,417 Kg/m



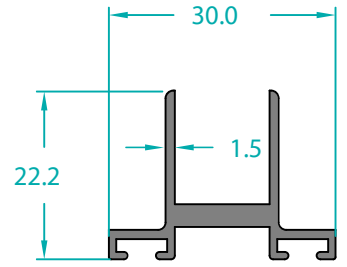
13777 0,645 Kg/m



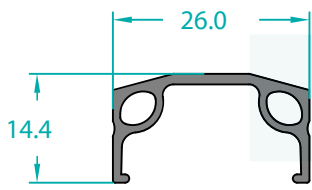
13786 0,344 Kg/m



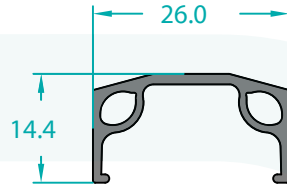
11485 0,423 Kg/m



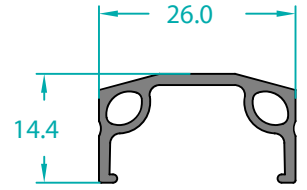
11523 0,325 Kg/m



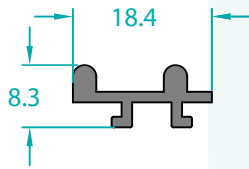
13483 0,228 Kg/m



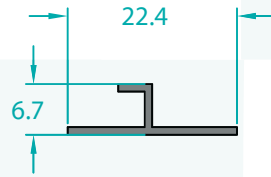
13562 0,230 Kg/m



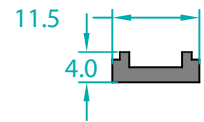
13484 0,244 Kg/m



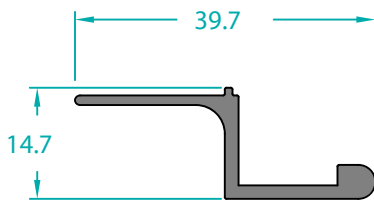
11068 0,160 Kg/m



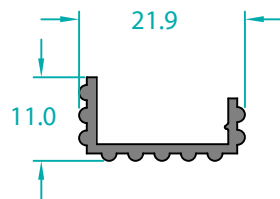
11842 0,087 Kg/m



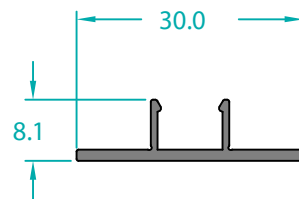
11050 0,084 Kg/m



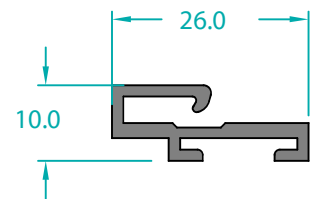
15040 0,268 Kg/m



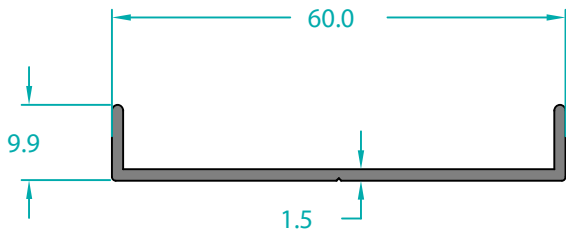
11831 0,160 Kg/m



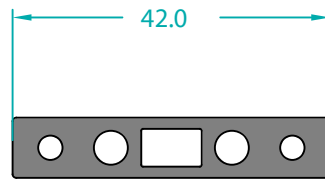
11877 0,157 Kg/m



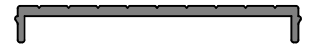
11847 0,255 Kg/m



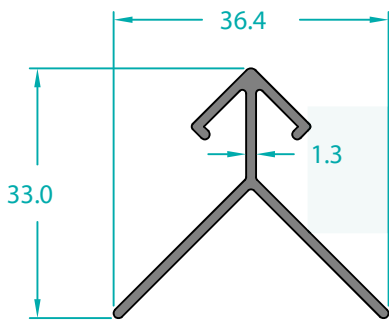
13824 0,312 Kg/m



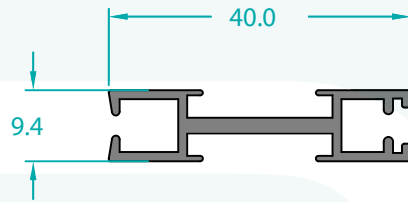
11313 0,672 Kg/m



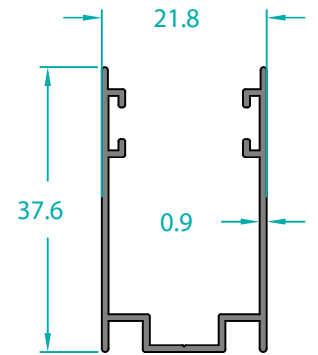
15022 0,154 Kg/m



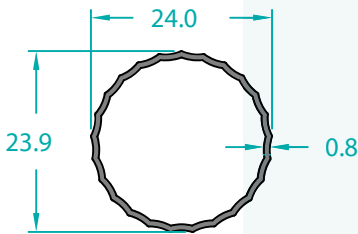
11845 0,309 Kg/m



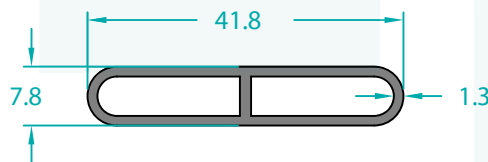
13763 0,336 Kg/m



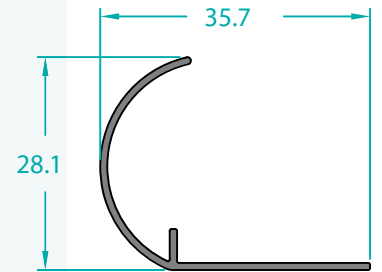
13764 0,287 Kg/m



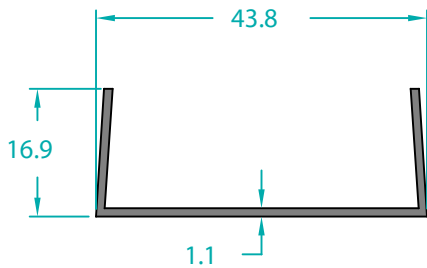
15049 0,160 Kg/m



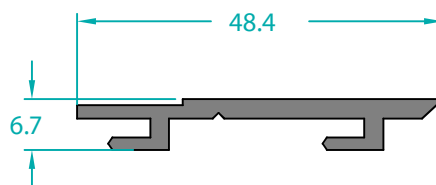
2007 0,333 Kg/m



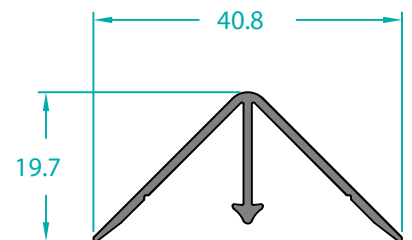
11970 0,173 Kg/m



11737 0,222 Kg/m



13390 0,398 Kg/m



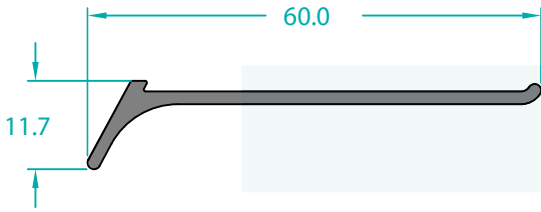
15033 0,233 Kg/m



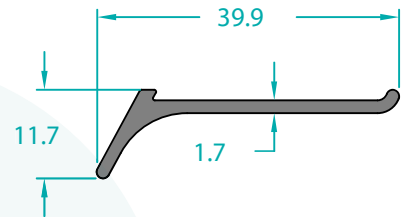
15014 0,423 Kg/m



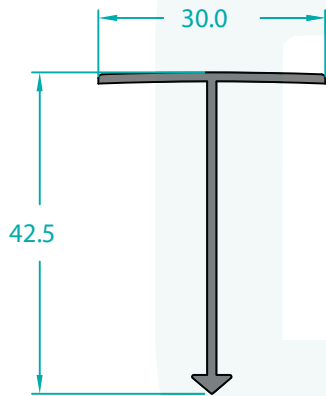
15013 0,477 Kg/m



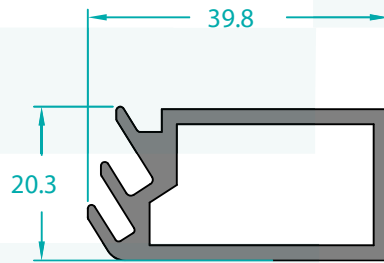
13534 0,325 Kg/m



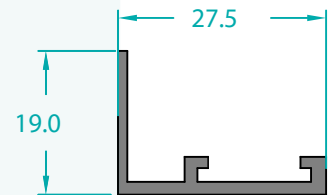
13533 0,236 Kg/m



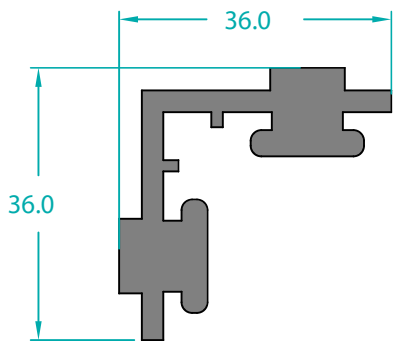
11625 0,789 Kg/m



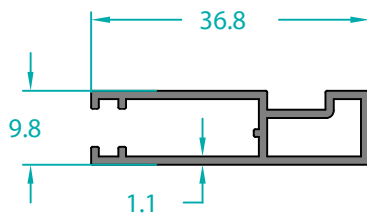
11900 0,680 Kg/m



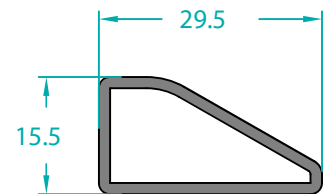
11974 0,228 Kg/m



11687 1,060 Kg/m



11688 0,287 Kg/m



11841 0,304 Kg/m



ERFA.

ALÜMİNYUM



ERFA•
ALÜMİNYUM



Velimeşe OSB. Mahallesi 233. Sokak No:11/1
Çorlu / TEKİRDAĞ / TURKEY



+90 282 674 55 25



info@erfaaluminyum.com



www.erfaaluminyum.com



/erfaaluminyum